

Ramon Soler



Ramon Soler[®]

Catálogo - Lista de precios 2022

Precios recomendados de venta al público en Euros (IVA no incluido)

Catalogue - Price list 2022

Retail sales recommended in Euros (no taxes included)

Industrias Ramon Soler, S.A se reserva el derecho, por necesidades de diseño y servicio, de modificar, sustituir o eliminar, sin previo aviso, los modelos y elementos descritos en esta publicación. Las fotografías, diseños técnicos y ambientes reproducidos tienen un valor indicativo, por lo que el cliente no podrá acogerse a ellos para posibles reclamaciones.

Siguiendo la normativa REACH (Reglamento (CE) N1907/2006) Reglamento Europeo relativo al Registro, Evaluación, Autorización y Restricción de las sustancias y mezclas químicas, les informamos algunos de nuestros productos pueden contener plomo en concentraciones superiores al 0,1% m/m. El pasado 27 de junio de 2018 el plomo fue añadido a la lista de sustancias candidatas extremadamente preocupantes (SVHC), más concretamente fue incluido como sustancia tóxica para la reproducción humana (categoría 1A).

Todos nuestros productos son para instalar en interior.

Industrias Ramon Soler, S.A reserves the right, for design and service needs, to modify, replace or eliminate, without prior notice, the models and elements described in this publication. The pictures, technical designs and environments reproduced have an indicative value, so the client will not be able to avail himself of them for possible claims.

Following the European Regulation on Registration, Evaluation, Authorization and Restriction of Chemicals REACH ((EC) No. 1907/2006), we inform you that some of our products might contain lead in concentrations over 0,1% w/w. Lead metal was included on the Candidate List of Substances of Very High Concern (SVHC) on 27 June 2018, more specifically it was included as Toxic for Reproduction (Category 1A).

All our products are for indoor installation.

CONTACTE CON NOSOTROS/ CONTACT US

Para solicitar información/for any requests:

info@rsramonsoler.com

Para pedidos/for orders:

pedidos@rsramonsoler.com

Tel. +34 933 738 001

Fax. +34 933 737 858

www.ramonsoler.net

Horario comercial:

De lunes a jueves, de 8h a 17:30h.

Viernes, de 8h a 14h

Commercial Timetable:

Monday to Thursday, from 8h to 17.30h.

Friday, from 8h to 14h

Dirección/Adress:

Industrias Ramon Soler, S.A.

Vallespir, 26. Pol. Ind. Font Santa

08970 Sant Joan Despí (Barcelona). Spain

Flagship Store:

Vía Augusta, 107

08006 Barcelona . Spain

Tfno.: 936 315 387

ÍNDICE PRODUCTO | PRODUCT INDEX

MONOMANDO | SINGLE LEVER

Urban Chic	60
Alexia	80
Tzar	104
Arola	124
Ática	134
Kuatro	146
Kuatro NK	164
RS-Q	174
Drako	192
New Fly	230
Ypsilon Plus	244
Titanium	256

BIMANDO | TWO HANDLE MIXERS

Adagio	44
Gaudi	220
Eco	258

TERMOSTÁTICOS | THERMOSTATICS

Termotech	278
Blautherm	300

BLAUTHERM DUCHAS | SHOWER 282

Duchas termostáticas	284
Thermostatic single lever	
Monomando integrado	292
Single lever integrated	
Monomando Single level	298
Baño-ducha termostática	299
Thermostatic bath & shower	
Kit blautherm	302

CONJUNTOS EMPOTRADOS

CONCEALED MIXERS SETS 304

1 vía termostático	312
1 way thermostatic	
2 vías termostático	313
2 way thermostatic	
3 vías termostático	318
3 way thermostatic	
1 vía monomando ducha	327
1 way shower mixer	
2 vías monomando baño ducha	330
2 ways bath & shower mixer	
3 vías monomando baño ducha	334
3 ways bath & shower mixer	

HIDROTERAPIA | HYDROTHERAPY 354

Bold rociador Shower head	360
Cascada Waterfall	356
Ultraslim Ultraslim	372
Grandes rociadores empotrados	374
Big concealed showerheads	
Dual shower ultraslim	372
Rociadores	376
Showerheads bar	
Barras ducha Slide bar sets	384
Flexibles Flexibles	396
Teleduchas Handshowers	395
Conjuntos teleducha	397
Shower sets	

ACCESORIOS DE BAÑO BATHROOM ACCESSORIES 404

WC 414

WC Magnet	416
Conjuntos WC WC sets	422

COCINA | KITCHEN 428

Pure water	430
Magnet	436
Chrome	440
Profesional	442
Extraibles	444
Altos	446
Bajos	448
Clásicos	448

HOTELES | HOTELS 454

New Fly hotel	470
Ypsilon plus hotel	472
Drako hotel	474
Barras ducha Slide bar sets	476
Grandes duchas Big showers	477
Termostáticas Thermostatic	478

COLECTIVIDADES | COLECTIVITIES 480

Soltronic	484
Solestop	492
Medical	500

SHOWROOM 502

RENOVE 520

ACCESORIOS | ACCESSOIRES 538

ÍNDICE REFERENCIAS 566 REFERENCE INDEX

CONDICIONES GENERALES VENTA 574 GENERAL CONDITIONS OF SALE

ÍNDICE | INDEX

CREACIONES | CREATIONS



Adaggio 44



Urban Chic 60



Alexia 80



Tzar 104



Arola 124



Âtica 134



Kuatro 146



Kuatro NK 164



RS-Q 174



Drako 192



Gaudí 220

DISTRIBUCIÓN | DISTRIBUTIONS



New Fly 230



Ypsilon plus 244



Titanium 256



Eco 258

BLAUTHERM COLUMNAS DE DUCHA | BLAUTHERM SHOWER COLUMNS

Blautherm
termostática
Thermostatic 284Blautherm
monomando
Single lever
mixer 292Baño ducha
monomando
Bath & shower
mixer 298Baño-ducha
termostática
Bath & shower
thermostatic 299Baño ducha
termostático
Single lever
concealed 300+KIT Blautherm
termostático empotrado
Single lever concealed
thermostatic 302KIT monomando
empotrado
Single lever
concealed 304

CONJUNTOS EMPOTRADOS | CONCEALED SETS

TERMOSTÁTICO / THERMOSTATIC



1 Vía / Way 312



2 Vías / Way 313



3 Vías / Way 318

MONOMANDO / SINGLE LEVER



1 Vía / Way 327



2 Vías / Way 330



3 Vías / Way 334

TERMOTECH

HIDROTERAPIA | HYDROTHERAPY



Termotech 278



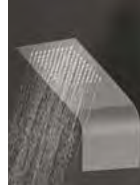
Cromoterapia 368



Bold 360



Cascada
Waterfall 356



Dual shower
Ultraslim 372



Barras ducha
Slide bar set 384



Conjuntos ducha
Shower sets 397

NEW

ACCESORIOS DE BAÑO | BATHROOM ACCESSORIES

WC



Accesorios baño / Bathroom accessories 404



NEW COLORS



Wc Magnet 416



Wc 420

COCINA | KITCHEN



PURE WATER 428



MAGNET 436



CHROM 440



Profesional
Professional 442



Extraibles
Extensible 444



NEW COLORS

Altos
High 446



Bajos
Low 448



Clasicos
Classic 448

HOTELES | HOTELS

COLECTIVIDADES | COLLECTIVITIES



New Fly Hotel 470



Ypsilon Plus Hotel 472



Drako Hotel 474



Soltronic 484



Solestop 492



Medical 500

SHOWROOM

RENOVE

ACCESORIOS | ACCESSOIRES

ÍNDICE



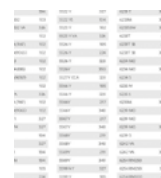
Expositores 502



Renove
Renové 520



Accesorios
Accessoires 538

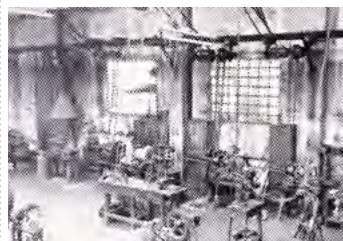


índice ref
Ref. index 566

Condiciones
Generales venta
General
conditions of sale 574

**UN
LARGO
RECORRIDO
DE ÉXITOS
A
SUCCESSFUL
HISTORY...**

1890



1929



Medalla de oro
Gold medal

EXPOSICIÓN INTERNACIONAL
BARCELONA 1929
INTERNATIONAL EXHIBITION
BARCELONE 1929

1968



JOYA
ORLA



1987



Primer MONOMANDO SOLEMIX
First single mixer solemix
Premio EUROFAMA 2000

1992



AQUASOL-LUX
RASGO
SUPERMIX

1994



primer TERMOSTÁTICO
TERMOSOL
First thermostatic
TERMOSOL

2004



ILIADA SWARVOSKI
MITHOS
CARTUJA CJ

2015



YPSILON
RS-CROSS
ÁTICA
BLAUTHERM

2016



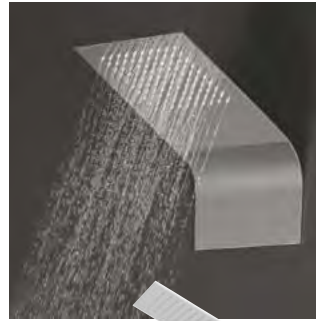
YPSILON PLUS
TITANIUM

2017



ALEXIA

2018



HIDROTERAPIA
XI Premio NAN
ARQUITECTURA Y
CONSTRUCCIÓN 2017

2019



URBAN CHIC
TZAR
WC MAGNET



2020



NEW FLY

2021

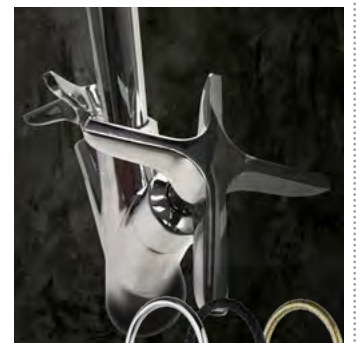


COCINA MAGNET



HIDROTERAPY
NEW COLORS

2022



ADAGGIO







NEW

adagio







Acabados especiales

Finishes

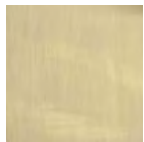




Negro mate

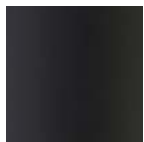


Niquel cepillado

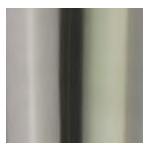


Oro cepillado

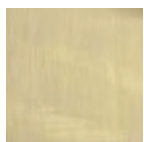
ACCESORIOS ACCESSORIES



Negro mate



Acero inoxidable



Oro cepillado



Black matte



Brushed nickel



Brushed gold



Black matte



Stainless steel



Brushed gold

GRIFOS DE COCINA KITCHEN



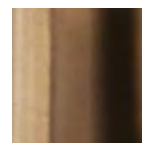
Negro mate



Niquel cepillado



Cobre cepillado



Cobre



Inox



Black matte



Brushed nickel



Brushed copper



Cooper































Stainless steel

Acabados PVD

































PVD finishes

ÍNDICE DE ACABADOS . FINISHES INDEX

	Lavabo Washbasin mixer	Lavabo M Washbasin mixer M	Lavabo L Washbasin mixer L	Lavabo XL Washbasin mixer XL	Bide Bidet mixer	Lavabo empotrado Wall washbasin mixer
NEW ADAGGIO	 ■ ■	 ■ ■	 ■ ■			 ■ ■
URBAN CHIC	 CASCADA WATERFALL ■ ■	 ■ ■ ■		 ■ ■ ■	 ■ ■ ■	 ■ ■ ■
ALEXIA		 ■ ■ ■	 ■	 ■ ■ ■	 ■ ■ ■	 ■ ■ ■
TZAR		 ■ ■ ■	 ■	 ■ ■ ■	 ■ ■ ■	 ■ ■ ■
AROLA	 ■		 ■		 ■	
	Washbasin mixer	Bidet	Washbasin mixer XL	Single lever concealed	Bath & shower mixer	Shower mixer
NEW FLY	 ■	 ■	 ■	 ■	 ■	 ■

PVD (Physical Vapor Deposition) consiste en un proceso físico, no químico, con una resistencia similar al tratamiento de cromado. Se caracterizan por una excepcional dureza superficial, resistencia al desgaste y a la abrasión, a la corrosión, a disolventes y detergentes, y tienen un impacto ecológico irrelevante.

PVD (Physical Vapor Deposition) consists of a physical, non-chemical process with a resistance similar to chrome plating. They are characterized by exceptional surface hardness, resistance to wear and abrasion, corrosion, solvents and detergents, and have an irrelevant ecological impact.

Lavabo columna	Baño-ducha columna	Ducha monomando empotrado	Baño-ducha termostático	Ducha termóstática	Termostático empotrado	Columna ducha
Free standing washbasin	Free standing bath shower	Single lever concealed	Thermostatic bath-shower	Thermostatic shower	Thermostatic concealed	Shower column
 ■ ■ ■ ■ ■	 ■ ■ ■ ■ ■	 ■ ■ ■ ■ ■	 ■ ■ ■ ■ ■	 ■ ■ ■ ■ ■	 ■ ■ ■ ■ ■	 ■ ■ ■ ■ ■
 ■ ■ ■ ■ ■	 ■ ■ ■ ■ ■	 ■ ■ ■ ■ ■	 ■ ■ ■ ■ ■	 ■ ■ ■ ■ ■	 ■ ■ ■ ■ ■	 ■ ■ ■ ■ ■
 ■ ■ ■ ■ ■	 ■ ■ ■ ■ ■	 ■ ■ ■ ■ ■	 ■ ■ ■ ■ ■	 ■ ■ ■ ■ ■	 ■ ■ ■ ■ ■	 ■ ■ ■ ■ ■
 ■ ■ ■ ■ ■	 ■ ■ ■ ■ ■	 ■ ■ ■ ■ ■	 ■ ■ ■ ■ ■	 ■ ■ ■ ■ ■	 ■ ■ ■ ■ ■	 ■ ■ ■ ■ ■
			 ■	 ■	 ■	 ■

BLAUTHERM	Columnas		Columnas baño-ducha		Kit empotrado	
	Termostáticas	Monomando	Termostáticas	Monomando	Termostático	Monomando
	Columns	Mixer	Bath-shower columns	Mixer	Concealed kit	Mixer
	Thermostatic	Mixer	Thermostatic	Mixer	Thermostatic	Mixer

WC	364501	NEW 336801WC

■ Cromo Chrome	■ Negro mate Blackmatte	■ Niquel cepillado Brushed nickel	■ Cobre Copper	■ Cobre cepillado Brushed copper

PURE WATER	COCINAS MAGNET	90°	ALTAS CAÑO CURVO	ALTAS CAÑO RECTO
NEW 				



Ramon Soler®

Desde hace décadas Ramon Soler es una empresa con una clara vocación de servicio no solamente hacia sus clientes y usuarios, si no que va más allá, hacia un compromiso con la sociedad y el medioambiente.

For decades Ramon Soler is a company with a clear vocation for service not only towards its customers and users, but it goes further, towards a commitment to society and the environment.

Sostenibilidad
Sustainability

Innovación
Innovation

Diseño inteligente
I-design

Calidad
Quality



COMPANY

Sostenibilidad

Sustainability

Ramon Soler hemos ido desarrollando varios sistemas de ahorro de agua y energía basados en la exigente normativa francesa C2 y C3

El sistema C2 de ahorro de agua al 50% se está aplicando por defecto en casi la totalidad de nuestros grifos, desde la gama más económica hasta las altas gamas, excluyendo los monomandos de cartucho pequeño donde los caudales ya están limitados a 6l/min.

Nuestros modelos de ingeniería, nos indican que el ahorro de agua y energía estaría alrededor del 30-35%, siempre sin perder confort para el usuario.

Last years at Ramon Soler we have been developing several water and energy saving systems based on demanding C2 and C3 French regulations.

C2 System of 50% water saving is being applied by default in almost all of our taps, from the most economical to the highest range, excluding the small cartridge mixer where flow rates are already limited to 6l / m.

Our engineering models, indicate that the saving of water and energy would be around 30%-35%, always without losing comfort for the user.



50%
Ahorro de agua

Water saving

El sistema C2/S2 de ahorro de agua al 50% se está aplicando por defecto en casi la totalidad de nuestros grifos, desde la gama más económica hasta las altas gamas, excluyendo los monomandos de cartucho pequeño donde los caudales ya están limitados a 6l/min.

Our single lever mixers comply with the strict NF regulations in France. There is a hard point when one opens the tap, a small pressure point in the handle. This enables the tap to be able to be opened to an intermediate position, ending a saving of 50% of the water flow. In the case that more water flow is needed, one only has to open the tap fully. This is also called a scaled opening or two phase system.



50%
Ahorro de energía y agua
Water & energy saving

Sistema de ahorro de agua y energía C3/S3, una combinación eficiente que incorpora sistemas de apertura central en frío y tope intermedio (apertura escalonada o en dos fases).

NF regulations in France. This feature enables us to totally open the tap from a cold water start from the central position of the handle. This feature enables us to totally open the tap from a cold water start from the central position of the handle.



“El certificado BREEAM avala nuestros productos y su diferenciación en el mercado global para aportar valor sostenible de carácter medioambiental a las edificaciones”

Ramon Soler es #breeamer

Una empresa social y ambientalmente responsable

Relación previa con el certificado BREEAM

Asumimos nuestra responsabilidad hacia el planeta siguiendo criterios ecológicos y realizando productos ecoeficientes que permitan optimizar los recursos, teniendo en cuenta la energía que se incorpora dentro de cada producto y los materiales que, durante las etapas de producción, requieran menos energía.

Para Ramon Soler el certificado BREEAM supone una oportunidad para dar visibilidad y transparencia a la ecología y la sostenibilidad de los edificios, características cada vez más demandadas a escala mundial. La preocupación medioambiental y ofrecer griferías sostenibles es uno de los objetivos de nuestra filosofía para lograr una fabricación y distribución respetuosa con el entorno. Las griferías de Ramon Soler® hacen posible la certificación BREEAM en edificios sostenibles, gracias a sus sistemas, incorporados en las griferías, de ahorro de agua y energía y limitadores de caudal. Asimismo, disponemos de patentes exclusivas enfocadas a conservar nuestras griferías contra la corrosión. Además, nuestro equipo de I+D+i da un asesoramiento técnico necesario para poder cumplir con los requisitos de la certificación BREEAM. En definitiva, nuestra naturaleza es ser sostenibles y para ello incorporamos y explotamos al máximo la innovación tecnológica con inteligencia ecoeficiente, sin pérdida de confort para el usuario.

¿Motivos por los que la empresa apuesta por el certificado BREEAM?

“Estamos en pleno crecimiento dentro del segmento del Contract y el uso del certificado BREEAM como calificación exhaustiva, supone una oportunidad para acreditar las cualidades ecológicas y sostenibles de nuestros productos en los proyectos que las demandan”

Manel Lozano– Contract Manager España

"The BREEAM certificate endorses our products and their differentiation in the global market to provide sustainable value of an environmental nature to buildings"



Ramon Soler is a #breeamer A social enterprise and environmentally responsible

Previous relationship with the BREEAM certificate

We assume our responsibility towards the planet following ecological criteria and making eco-efficient products that allow optimizing resources, taking into account the energy that is incorporated into each product and the materials that, during the production stages, require less energy.

For Ramon Soler, the BREEAM certificate is an opportunity to give visibility and transparency to the ecology and sustainability of buildings, characteristics that are increasingly in demand worldwide.

Environmental concern and offering sustainable taps is one of the objectives of our philosophy to achieve an environmentally friendly manufacturing and distribution. Ramon Soler® taps make possible the BREEAM certification in sustainable buildings, thanks to their water and energy saving systems, incorporated in the taps, and flow limiters. We also have exclusive patents focused on preserving our taps against corrosion. In addition, our R + D + i team gives the necessary technical advice to be able to comply with the requirements of the BREEAM certification.

In short, our nature is to be sustainable and for this we incorporate and exploit technological innovation to the maximum with eco-efficient intelligence, without loss of comfort for the user.

Reasons why the company is committed to the BREEAM certificate?

"We are in full growth within the Contract segment and the use of the BREEAM certificate as an exhaustive qualification, is an opportunity to accredit the ecological and sustainable qualities of our products in the projects that demand them"

Manel Lozano - Contract Manager España

Innovación

Ramon Soler entre sus valores más significativos figura la aportación de innovación al mercado y a la sociedad. De esta forma Ramon Soler se encuentra dentro del grupo de liderazgo de fabricantes internacionales.

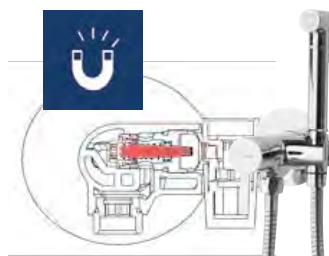
En nuestra dilatada experiencia como productor de grifería desde 1890, hemos depositado 115 entre patentes, modelos de utilidad y registros de diseños.

En el pasado año hemos registrado 3 nuevas patentes que creemos van a aportar interesantes soluciones, mayor seguridad y confort, mejorar de costes y facilitar el control de la calidad. Seguimos trabajando e investigando para poder aportar más innovaciones e interesantes productos al mercado.

- Sistema de fijación
- PURE WATER
- Sistema Tourbillon
- Cocinas Magnet



- Ánodo de sacrificio
- WC Magnet
- Montage Temporizados



Seguimos trabajando e investigando para poder aportar más innovaciones e interesantes productos al mercado.

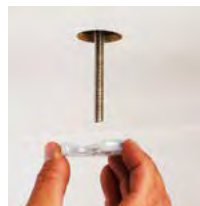
Innovation

Ramon Soler among its most significant values highlights the contributes of innovation to the market and society. in this way Ramón Soler is within the leadership group of international manufacturers.

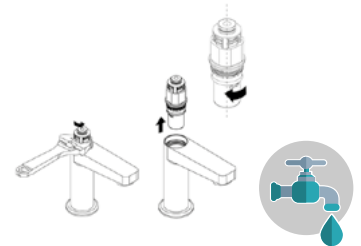
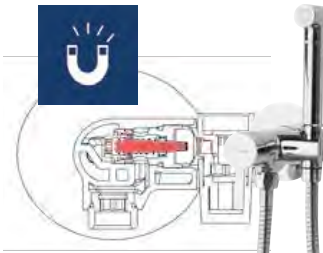
In our wide experience as a producer of taps since 1890, we have deposited 115 among patents, utility models and design registrations.

In the past year we have registered 3 new patents that we believe will provide interesting solutions, greater safety and comfort, cost improvement and facilitate quality control:

- Fixation System
- PURE WATER
- Tourbillon system
- Magnet kitchen



- Galvanic anode
- WC Magnet
- Thermostatic assembly



We continue working and researching to be able to bring more innovations and interesting products to the market.



Mejora en los sistemas de fijación:

Sistema de herradura FAST y sistema TOOL FREE

La mejora del sistema beneficia sobre todo al instalador, ya que se reduce notablemente el tiempo de instalación al igual que la simplifica ya que se evitan las herramientas para instalar el grifo.

Improvement in fixing systems:

FAST anchorage system and TOOL FREE system.

The improvement of the system benefits the installer above all, since the installation time is significantly reduced as well as simplifies it, as any tool is necessary to install the mixer.

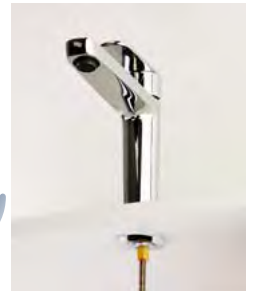


APLICACIÓN GENERAL EN NUESTRAS SERIES

Nueva herradura sobremoldeada (patentada) para sistema de fijación M8

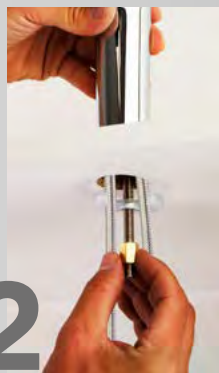
GENERAL APPLICATION IN OUR SERIES

New overmolded anchorage (patented) for M8 fastening system.



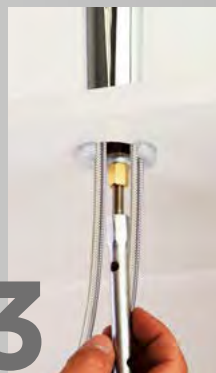
1. Herradura sobremoldeada patentada

1. Patented overmolded anchorage.



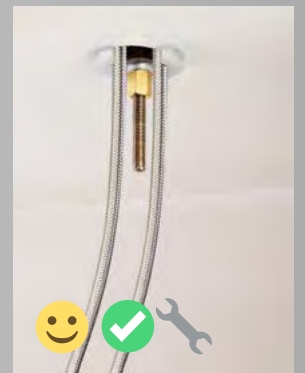
2. Enroscamos y la herradura se sostiene en la rosca

2. We screw and the anchorage is held on the thread.



3. Apretamos el tornillo para un buena fijación

3. We tighten the screw for a good fixation.



Ánodo de sacrificio en las conexiones flexibles

Sacrificial anode are located on flexible connections.



SISTEMA TOOL FREE

Sistema de fijación con rosca M32

- Conexiones flexibles y junta cuerpo preinstaladas
- Reparte la fuerza de sujeción en 360°
- Ánodo de sacrificio en las conexiones flexibles


TOOL FREE SYSTEM


Fixing system with M32 thread.

- Pre-installed body gasket and flexible connections.
- Distributes the clamping force in 360°.
- Sacrificial anode on flexible connections.



SERIE NEW FLY









SERIE TITANIUM



**!NUEVO CUERPO!
NEW BODY!**



1

1. Enroscamos tubo M32 a la base del grifo

1. We screw the M32 tube to the base of the tap.

2

2. Lo instalamos en el lavabo. Mantiene la estabilidad en 360°

2. We install it in the basin. Maintains its stability in 360°

3

3. Apretamos la tuerca manualmente para una buena fijación (opcional apriete con llave)

3. We tighten the nut manually for a good fixation (optional tightening with a wrench).



**AHORRO EN TIEMPO
Y SEGURIDAD DE INSTALACIÓN**

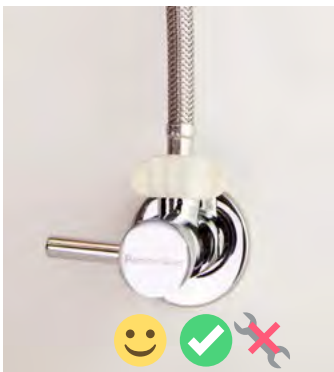
**TIME SAVING
AND INSTALLATION SAFETY**






PALOMETA PASANTE: APLICACIÓN GENERAL

FIXING BRACKETS: GENERAL APPLICATION THROUGH




1



1. Introducimos la palomita en el flexible

1. We introduce the fixing bracket in the flexible.


2



2. Enroscamos el flexible en la llave de paso

2. We screw the flexible into the stopcock.

3



3. Apretar manualmente para conseguir una buena fijación

3. Hand tighten to get a good fixation.



PURE WATER

RECUBRIMIENTO DE SILICONA
SILICON COATING

CAÑO ALTO GIRATORIO 360°
SWIVEL HIGH SPOUT 360°

MANETA AGUA FILTRADA
HANDLE FILTERED WATER

CAMPO MAGNÉTICO
MAGNETIC FIELD

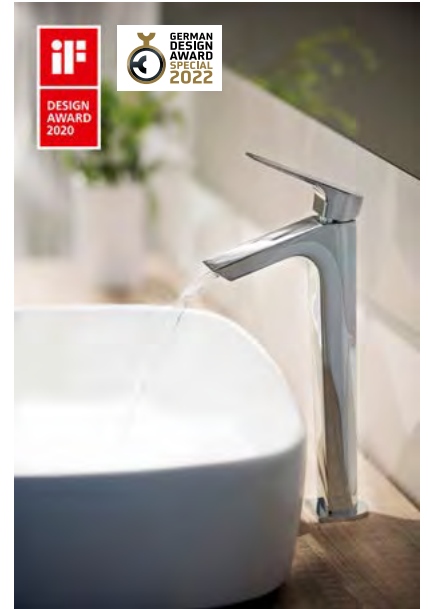
MONOMANDO LATERAL
LATERAL SINGLE LEVER





Innovación Innovation

Sistema Tourbillon Tourbillon system



Ramon Soler ha creado y patentado un circuito de agua único y excepcional que controla la fuerza y tensión del agua, para entregarla de forma clara, silenciosa y amable. Como salida de un manantial.

El agua pasa a través de un cartucho standard donde se controla su temperatura y su caudal, es enviada hacia la parte inferior del grifo, donde choca contra el fondo y pierde su bravura, para remontar en un circuito en espiral. Desde allí, es reconducida hacia la caída final donde se libera.

Ramon Soler has created and patented a unique and exceptional water circuit that controls the force and tension of the water, to deliver it in a clear, quiet and friendly way. Like a spring outlet.

The water goes through a standard cartridge where its temperature and flow are controlled, it is sent to the bottom of the tap, where it collides with the bottom and loses its bravery, to go up in a spiral circuit. From there, it is redirected towards the final fall where it is released.



1 CARTUCHO BAJO CONSUMO, DONDE SE CONTROLA LA TEMPERATURA DEL AGUA Y SU CAUDAL.
LOW FLOW CARTRIDGE, WHERE IT CONTROLS ITS TEMPERATURE AND ITS FLOW.

2 EL AGUA ES ENVIADA HACIA LA PARTE INFERIOR DEL GRIFO, DONDE CHOCA CONTRA EL FONDO Y PIERDE SU FUERZA.
SENT TOWARDS THE BOTTOM OF THE FAUCET, WHERE IT CROSSES AGAINST THE FUND AND LOSES ITS STRENGTH.

3 REMONTA EN UN CIRCUITO ESPIRAL DONDE PIERDE ENERGÍA. PARA FINALIZAR EN UNA CAIDA EN CASCADA.
COMES BACK IN A SPIRAL CIRCUIT WHERE IT LOSES ENERGY. TO FINISH IN A CASCADE FALL.



Cocinas Magnet Magnet Kitchen



Innovador sistema de imanes de neodimio que permite al caño volver a su posición inicial de forma suave gracias a la superficie de teflón.

Innovative neodymium magnet system that allows the spout to return to its initial position smoothly thanks to the Teflon surface.



Innovación Innovation



VER VIDEO
WATCH VIDEO

WC MAGNET



¡No más fugas!

Ramon Soler ha creado y patentado una doble válvula de seguridad para las duchitas WC.

Después del uso, cuando volvemos a dejar la duchita en el soporte es muy común olvidarnos de cerrar la maneta. El agua va ejerciendo presión durante horas o incluso días, y entonces es cuando existe un grave peligro de fuga de agua e inundación.

Por eso proponemos una práctica e inteligente innovación, incorporando una doble válvula de seguridad en el cuerpo del monomando, que se cierra cuando la duchita se coloca en su soporte. Un sistema de imanes ayuda a que el cierre del paso de agua sea perfecto.

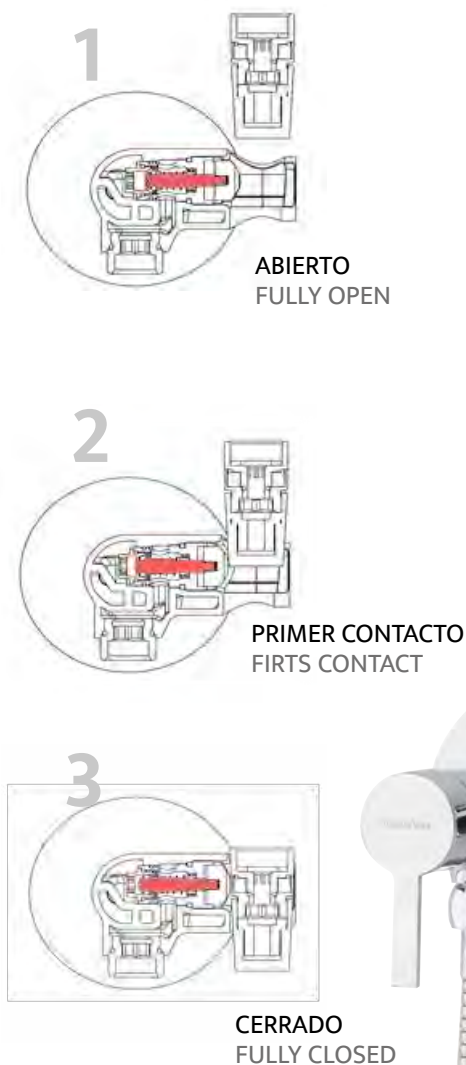
No more leaks!

Ramon Soler has created and patented a double safety valve for WC showers.

After use, when we put the shower back on the holder it is very common to forget to close the handle. The water exerts pressure for hours or even days, and then there is a serious danger of water leakage and flooding

That is why we propose a practical and intelligent innovation, incorporating a double safety valve in the body of the mixer, which closes when the shower is placed on its support. A system of magnets helps to close the water passage perfectly.

NEW COLORS





VER VIDEO
WATCH VIDEO

SOLESTOP

REGULAR EL TIEMPO DE CIERRE ES POSIBLE

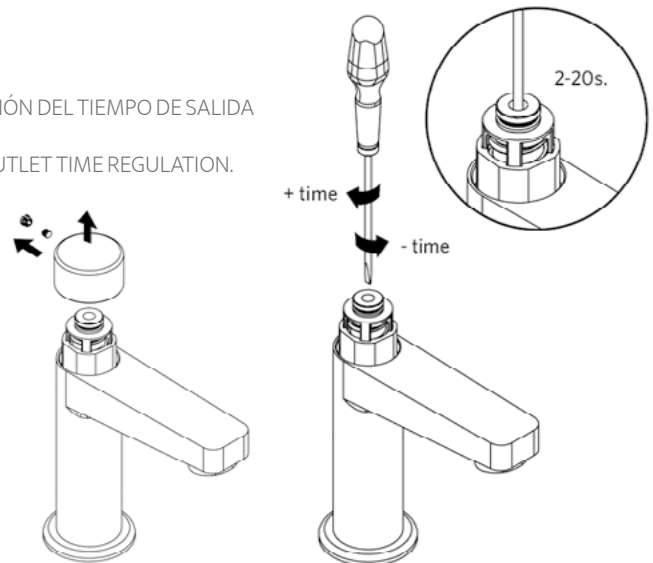
QUICK SET-UP! Sin desmontar la grifería y con nada más que un simple destornillador, podemos regular la posición de la aguja hidráulica que nos permitirá ajustar la temporización independientemente de las condiciones de suministro.



LOWER THE CLOSING TIME IS POSSIBLE

Without disassembling the faucet and with a simple screwdriver, we can control the position of the hydraulic needle that will allow us to adjust the timing regardless the flow conditions.

REGULACIÓN DEL TIEMPO DE SALIDA DE AGUA.
WATER OUTLET TIME REGULATION.



4 POSICIONES PARA GENERAR DIFERENTES CAUDALES

4 POSITIONS TO CONTROL DIFFERENT FLOWS

NUESTRA GRIFERIA A TRAVES DE LA POSICIÓN DE LA CAPSULA SE PUEDE REGULAR EL CAUDAL EN 4 POSICIONES, GENERANDO UNOS MAYORES NIVELES DE AHORRO DE AGUA.

THROUGH THE CAPSULE POSITION OUR TAPS CAN CONTROL THE FLOW IN 4 POSITIONS, GIVING HIGHER WATER LEVEL SAVINGS.

1 100%

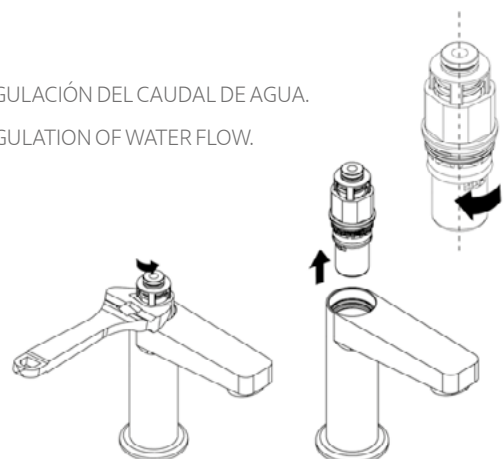
2 60%

3 30%

4 15%



REGULACIÓN DEL CAUDAL DE AGUA.
REGULATION OF WATER FLOW.



Diseño inteligente I-design

Las griferías de Ramon Soler disponen de múltiples sistemas y dispositivos que afectan al ahorro, confort, salud y la seguridad del usuario:

Ramon Soler mixers have multiple systems and devices that affect the user's savings, comfort, health and safety:

Seguridad Security



WC MAGNET

Sistema de doble seguridad ante el peligro de inundación. Un magneto crea un cierre perfecto.

WC MAGNET

Double security system before the danger of flooding. The magnet makes a perfect closure



HOTBLOCK

Nuestro termostático dispone de un sistema que bloquea automáticamente la salida a alta temperatura, lo que podría provocar quemaduras al usuario.

HOTBLOCK SYSTEM

Automatic blockage system which limits the amount of water exiting at a high temperature and saving the user serious burns.



COOLTOUCH

La grifería termostática permanece siempre templada al tacto, para evitar el riesgo de quemaduras.

COOLTOUCH SYSTEM

Our thermostatic mixers always remain warm to the touch in order to avoid any risk of burns.

Salud Health



ANTI-LEGIONELA

Siguiendo los reglamentos y las normativas, disponemos de diversos sistemas que evitan la proliferación de la legionela. Nuestros grifos están diseñados con materiales resistentes a los tratamientos con altas concentraciones de cloro, así como a las altas temperaturas necesarias para realizar el choque térmico previsto por la ley (RD 865/2003).

ANTI-LEGIONELA

In accordance to international regulations, we have various features which help to eradicate this virus in hydraulic systems. Our tapware incorporates mechanisms which are chlorine resistant and can resist thermal changes as per Spanish Royal Decree (865/2003.)



EXIGENCIAS SANITARIAS

Nuestras griferías superan las exigentes normativas sanitarias (ACS Francia y KTW Alemania), que garantizan que los materiales en contacto con el agua no suponen ningún riesgo para la salud.

SANITARY REGULATIONS

Our tapware is up to the highest standards and complies with Sanitary Regulations (DFWG Germany and NF France) which guarantee the customers piece of mind.



PROTECCIÓN ACÚSTICA

Nuestra grifería dispone de diferentes filtros acústicos tanto en las entradas de agua de los grifos como en el interior de sus mecanismos de regulación, optimizando la protección acústica.

NOISE PROTECTION

Our tapware has acoustic filters both in water connections as well in the mixing cartridges optimizing noise protection.

Salud Health



TERMOSTOP

Las griferías termostáticas disponen de un sistema limitador de temperatura, que indica al usuario el límite de temperatura de uso eficiente de 38°C a 42°C. Este sistema limita, mediante un tope de giro del volante la temperatura del agua caliente, pudiendo sobrepasarlo con solo pulsar un botón.

TERMOSTOP

This system avoids the risk of burns and the excessive consumption of hot water. It permits to limit the maximum temperature lock lever through the lever stroke in mixer taps.

Ahorro Saving



LIMITADOR DE CAUDAL

Nuestros limitadores permiten determinar qué caudal máximo se desea, reduciendo el consumo de agua y manteniendo el confort de uso. La limitación standard son 3,7 l/m en lavabos y 8 l/m para duchas

WATER LIMITING

Our water limiting systems can regulate the maximum flow required, reducing water usage and maintaining acceptable levels of comfort. The standard limit is 3.7l/min in basins and 8l/min in showers.



AHORRO DE AGUA S2

Nuestros monomandos incorporan un tope intermedio en el recorrido vertical de la palanca. Proporcionando un caudal con un ahorro del 50 % de agua.

WATER SAVING

Our single lever basin taps have a double position which limits the water flow on opening the tap. A 50% saving is undertaken, whilst if one wants full flow one only has to open the handle to its maximum



AHORRO DE AGUA C2

Normativa NF de Francia para el ahorro de agua.

WATER SAVING
NF regulations in France.



OXIGENACIÓN

Nuestros grifos disponen de un sistema de aireación del agua, lo que supone un considerable ahorro en su consumo, al tiempo que garantiza un uso más confortable, evitando salpicaduras. Mezclar aire y agua permite un ahorro hídrico de un 30% y con un mayor confort.

OXYGENATION

Our tapware includes a special aeration system which saves water as well as giving more comfortable use. It avoids unnecessary splashing saving up to 30% of flow with great comfort.



APERTURA EN FRIO Y AHORRO DE AGUA S3

Sistema de ahorro de agua y energía, una combinación eficiente que incorpora sistemas de apertura central en frío y tope intermedio (apertura escalonada o en dos fases).

COLD OPENING AND WATER SAVING S3

This feature enables us to totally open the tap from a cold water start from the central position of the handle.



APERTURA EN FRIO Y AHORRO DE AGUA C3

Normativa NF de Francia para el ahorro de agua y energía.

COLD OPENING AND WATER SAVING C3

NF regulations in France.

Confort Comfort



ANODO DE SACRIFICIO

Protegemos de la corrosión las superficies de la grifería con un ánodo de sacrificio de zinc-magnesio el cual se coloca en todas nuestras series, tanto en los anclajes verticales como en los murales, asimismo nuestras manetas están también protegidas. Este sistema patentado por Ramon Soler triplica la vida de nuestros recubrimientos por corrosión externa.

SACRIFICIAL ANODE

In Ramon Soler we protect the surfaces of the faucet from corrosion with a zinc-magnesium sacrificial anode which is placed in all our series, both in vertical anchors and murals, our handles are also protected. This system patented by Ramon Soler triples the life of our external corrosion coatings.

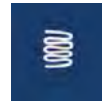


DURABILIDAD

Nuestra grifería destaca por su gran resistencia ya que todos sus componentes externos con desgaste, son metálicos lo que permite una gran durabilidad con el paso del tiempo.

DURABILITY

Due to all external components with higher use being metallic, our tapware is very resistant over long periods of time.



TOURBILLON

Un circuito de agua único y excepcional que controla la fuerza y tensión del agua

TOURBILLON

A unique and exceptional water circuit that controls the strength and tension of the water.



ANTI-CAL

Nuestros rociadores cuentan con boquillas de silicona flexibles las cuales la cal y las impurezas se desprenden fácilmente, incluso frotando con los dedos. Boquillas de máxima calidad resistentes al desgaste, con lo que consigues que el rociador se conserve mejor y que su funcionamiento sea 100% fiable.

ANTI-LIMESTONE

Our hand and headshowers which have flexible silicon outlet tubes filter impurities easily. Ramon Soler uses tubing of the highest quality, which means longer lasting components. A complete maintenance cycle also reduces technical problems.



CUSTOM

A petición del establecimiento hotelero, Ramon Soler® graba a láser el logo del hotel de forma indeleble.

CUSTOM

Ramon Soler can laser mark taps with an establishments logo on its handles making the tap a unique design item



SENSIBILIDAD

Nuestros cartuchos permiten regular cómodamente la temperatura, la mezcla de agua progresivamente, sin cambios bruscos de temperatura. Además, nuestros cartuchos termostáticos reaccionan en menos de un segundo a variaciones de temperatura y caudal manteniendo la temperatura solicitada.

SENSIBILITY

Our single lever and thermostatic cartridges allow us to comfortably regulate the desired temperature



DIAMOND FINISH

La superficie de todas nuestras griferías son muy resistentes y poseen un acabado brillo extra gracias a un proceso de cromado y a rigurosos controles de calidad.

DIAMOND FINISH

All of the tapware surfaces are extra resistant and have a shiny extra finish due to the extensive chroming and polishing process.



ERGONOMIA

El diseño ergonómico de nuestras griferías permite el fácil uso para cualquier persona.

ERGONOMICS

The ergonomic shape of our tapware offers ease of use.

Certificaciones

Certifications

Ofrecemos anualmente más de 2.000 productos que cumplen con los estándares de calidad y las normativas europeas más exigentes.

We currently offer more than 2,000 products which comply with the highest european quality standards. Ramon Soler's quality exceeds the life cycle of the product, as we maintain a ten year stock in spare parts.



AENOR

Certifica que un producto industrial o de consumo cumple las características de calidad definidas por la norma española y europea.

Certifies that the product fulfill the Spanish and the European standards



ACS

Certificación francesa que regula los materiales que tienen contacto con el agua.

French certification which regulates the materials in contact with water



BELGAQUA

Federacion del sector del agua en Belgica.

Belgian Federation for the Water Sector .



WATER LABEL

Certificado a nivel Europeo claramente el volumen máximo de agua, si el producto se ha instalado correctamente y de acuerdo con las instrucciones del fabricante.

The maximum volume of water if the product has been installed correctly and according to the manufacturer's instructions



NF

La NF certifica que un producto industrial o de consumo cumple las características de calidad definidas por la norma francesa y europea.

NF Certification certifies that the product fulfill the French and the European standards



PUB

Agencia nacional del agua en Singapur.

Singapore national water agency.



DVGW

Certificación a fabricantes de productos, empresas especializadas, empresas de servicios públicos y expertos para proporcionar la prueba positiva de cumplimiento con el estado de la técnica de los requisitos

Certification Body enables product manufacturers, specialist companies, utility companies and experts to furnish proof positive of compliance with state-of-the-art requirements.



NOM

NORMA OFICIAL MEXICANA

Regulación técnica obligatoria. La finalidad de una NOM es garantizar que el etiquetado de productos comercializados en el país, ya sean nacionales o importados, contengan la información comercial en español para que los consumidores puedan tomar una decisión de compra adecuada; otorgar confianza a los consumidores de que el producto es confiable; ampliar el poder de elección y evitar que el uso o consumo del producto represente un riesgo para la salud



ETIQUETADO ENERGÉTICO EGIPTO

La Organización Egipcia de Estandarización (EOS) establece los criterios ecológicos de obligado cumplimiento en cuanto a eficiencia de consumo de agua, materiales en contacto con agua potable, sustancias prohibidas, longevidad de los productos, packaging e información al usuario. Disponer del etiquetado ECOLABEL es garantía del cumplimiento de nuestros productos con todos esos requisitos..

EGYPT ENERGY LABELING

The Egyptian Organization for Standardization (EOS) establishes the mandatory ecological criteria regarding the efficiency of water consumption, materials in contact with drinking water, prohibited substances, product longevity, packaging and user information. Having the ECOLABEL labeling is a guarantee of the fulfillment of our products with all those requirements.

OFFICIAL MEXICAN STANDARD

Mandatory technical regulation. The purpose of an NOM is to ensure that the labeling of products marketed in the country, whether domestic or imported, contains commercial information in Spanish so that consumers can make an appropriate purchase decision; give consumers confidence that the product is reliable; expand the power of choice and prevent the use or consumption of the product represents a health risk

Calidad preventiva

Preventive quality

En Ramon Soler estamos constantemente en evolución y la calidad es nuestro principal compromiso desde 1890.

La calidad no es solo producir productos fiables y funcionales, sino que debe ser perceptible a simple vista y crear vivencias sensoriales altamente positivas.

.. además disponemos de una eficiente Atención Postventa que demuestra nuestro compromiso de servicio y responsabilidad con el cliente.

At Ramon Soler we are constantly evolving and quality is our main commitment since 1890.

Quality is not just about producing reliable and functional products, it must be perceptible and create highly positive sensory experiences.

We also have an efficient after-sales service that demonstrates our commitment to service and responsibility with the customer.



Proyectos en todo el mundo

Projects around the world

GOLDEN TULIPHOTEL Barcelona - SHERATON Germany - HILTON HOTEL Egypt - HOTEL NOAIN AEROPUERTO Spain - BEVERLY HILLS DELUXE VILLAGE Egypt - PROYECTO COLPATRIA Colombia - MAISONS BRUNO PETIT France - HOTEL INTERCONTINENTAL BORA BORA Polynesia - HOTEL SOFITEL MAEVA BEACH Tahiti - DREAM LAND APARTMENT COMPLEX Egypt - FANADIR HOTEL Hurghanda - APARTAMENTOS EL GRAN MALECÓN Dominican Republic - OTP PROJECT Hungary - GRAND PALLADIUM WHITE ISLAND RESORT & SPA Spain - HARD ROCK HOTEL IBIZA Spain - HOTEL EKO MERIDIEN LAGOS Nigeria - USUHAIA IBIZA Spain - LE TAHITI NUI Polynésie Française - HOTEL RADISSON PLAZA RESORT Tahiti - HOTEL PALLADIUM DON CARLOS Spain - LE MANAVA Polynésie Française - APARTHOTEL RABAC Croatia - LE BORA BORA HILTON Polynésie Française - COMERCIAL RESIDENTIAL BUILDING Oman - HOTEL LA PERLA D'OLOT Spain - LE RANGIROA KIA ORA Polynésie Française - INTERCONTINENTAL BORA BORA Indonesia - LE MOOREA SOFITEL IA ORA Polynésie Française - HOTEL ES SAADI Morocco - RESIDENCE LEGENDS RESORT MOOREA Polynésie Française - HOTEL BORA BORA LAGOON RESORT Polynesia - HILTON ALEJANDRIA Egypt - EL COVE ROTANA United Arab Emirates - HOTEL MONTARTO Spain - CITÉÉ INTERNATIONALE LYON France - DOÑA ELSIE Costa Rica - NATURA VIVA Costa Rica - MÖVENPICK United Arab Emirates - VILLAGES HOTELS France - HOTEL PICASSO Spain - BAWABAT ALSHARQ United Arab Emirates - SHERATON AIRPORT HOTEL & CONFERENCE CENTER Germany - HOTELS B&B France - HÔTEL L'ADRESSE France - HOTEL MARRIOTT LOS SUEÑOS Costa Rica - GARGALLO HOTELS Spain - HOTELS CAMPANILLES France - SIDORME Spain - HOTEL VINCCI MALAGA Spain - CONFORTEL HOTELES Spain - FAST HOTEL France - HOTUSA SEGOVIA Spain - QUEEN MARY France - HOTEL PALACE Spain - HOTEL FIESTA PLAYA D'EN BOSSA Spain - HOTEL COLUMBUS Spain - HOTEL HILTON CAIRO Egypt - PARADORES Spain - HOTEL MEDITERRANEO Spain - LINSBERG AUSTRIA Austria - MEDIUM HOTELS LES CORTS Spain - RAMADA HOTEL United Arab Emirates - LYCEE HÔTELIER France - SHARM EL SHEIK Egypt



SHERATON AIRPORT
Frankfurt (Germany)



ASAMBLEA
Merida (Spain)



POLICE HEADQUARTERS
Frankfurt (Germany)



CLINICA QUINOR
Barcelona (Spain)



HOSPITAL ALGARVE
Algarve (Portugal)



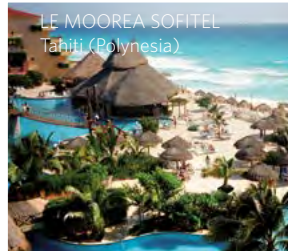
HOTEL LUSHUAM TOWER
Ibiza (Spain)



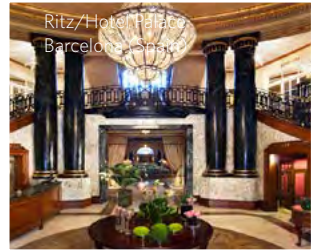
HOTEL INTERCONTINENTAL
Tahiti (Polynesia)



QUEEN MARY



LE MOOREA SOFITEL
Tahiti (Polynesia)



Ritz/Hotel Palace
Barcelona



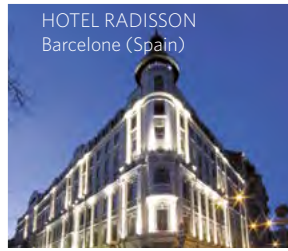
HARD ROCK CAFE
Ibiza (Spain)



WALDORF ASTORIA
Dubai



HOTEL HILTON ALEXANDRIA
Alexandria (Egypt)



HOTEL RADISSON
Barcelone (Spain)



BAWABAT ALSHARQ
Abu Dhabi (United Arab Emirates)



HOTEL 2122
Punta del Est



ROYAL PACIFIC HOTEL &
TOWER Honk Kong



MARRIOT LOS SUEÑOS
Costa Rica



ASIA RESORT LINSBERG
Austria



LE STADE DES LUMIÈRES
Lyon (France)



DIAGONAL 640
Barcelone (Spain)



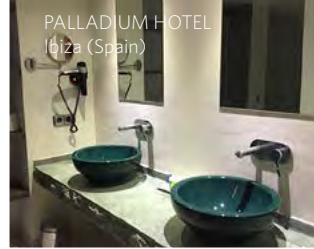
SEDE CUATRECASAS
Barcelone (Spain)



BALNEARIO ROQUETAS
Caldes de Montbui (Barcelona)



YASMEEN ROTANA
Damascus (Syria)



PALLADIUM HOTEL
Ibiza (Spain)



BODEGAS TÍO PEPE
Cádiz (Spain)



HARD ROCK IBIZA
Ibiza (Spain)



HOTEL BRISAS IRAPUATO
Mexico



NESTLE COUNTRY OFFICE
Barcelone (Spain)



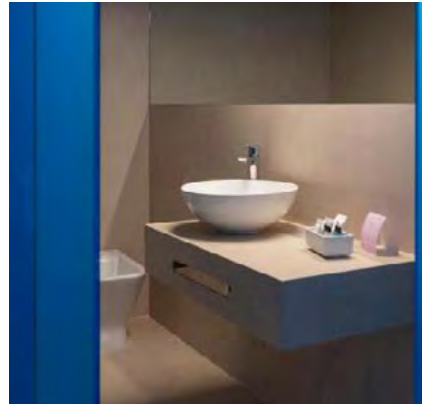
Cité International Lyon
Lyon (France)

Las griferías y duchas de Ramon Soler han sido certificadas con las normativas más exigentes y sus redes comerciales se extienden a más de 40 países. Con numerosas referencias hoteleras internacionales, la firma está presente en cadenas hoteleras.

Millones de usuarios utilizan diariamente nuestros productos, renovando día a día su confianza. Ramon Soler se encuentran en las instalaciones más importantes: cadenas hoteleras internacionales, grandes hospitales, transatlánticos, grandes yates, hoteles con encanto, promociones de prestigio e incluso en promociones pioneras y sensibles al ahorro de agua y al medio ambiente.

The faucets and showers of Ramon Soler have been certified with the most restrictive standards and its commercial networks span more than 40 countries. With numerous International hotel references, the firm is present in hotel chains.

Millions of consumers use our products every day, constantly confirming their confidence in us. Ramon Soler systems can be found at countless leading establishments: international hotel chains, large hospitals, ocean liners, super yachts, hotels with charm and even pioneering eco-friendly developments where water saving systems are installed.



KUBB SEVILLA HOTEL
Sevilla (Andalucia)
Spain



NOVUM BY THE SEA HOTEL
Olimp
Romania
Blautherm



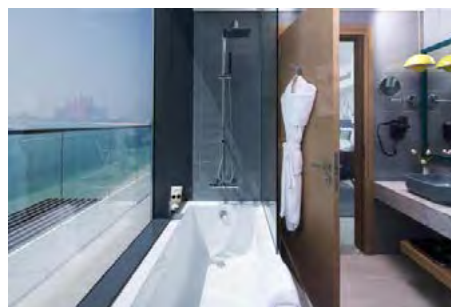
HARD ROCK CAFE
Ibiza, Islas baleares
Spain



THE USUAÍA TOWER
Ibiza, Islas baleares
Spain



C Central Resort Five Hotel
Palm Jumeirah5*
Dubai
United Arab Emirates



C CENTRAL RESORT FIVE HOTEL
Palm Jumeirah5*
Dubai
United Arab Emirates



NEW ADAGIO

TECHNICAL CHARACTERISTICS

- Ceramic twin handle 1/2" frame opening 90°
- Thermostatic cartridge with Hot Block anti-burn system and Termostop temperature blocking system (to 38°C).
- Flow rate at 3 bars: Washbasin, bidet and sink (from 9 to 12 l/min.); Shower (from 12 to 16 l/min.); and Bath (≥20 l/min.)
- Acoustic level at 3 bars: < 20 dB.
- Chrome-plated brass: 15 microns thick of nickel, 0,3 microns of chrome.
- Working pressure between 1-5 bars, recommended: 3 bars. It resists static pressures ≤10 bars and water hammers of 25 bars.
- Recommended temperature for the hot water: 55°C. Maximum working temperature: 65°C. Maximum: 1h at 90°C.
- Resistant to thermal and anti-Legionella chemical shocks.
- Cooltouch, a system that keeps the faucet warm to the touch to avoid burns.

CARACTERÍSTICAS TÉCNICAS

- Montura bimando cerámica de 1/2" de apertura 90°
- Cartucho termostático con Sistema Hot Block de seguridad antiquemaduras y Sistema Termostop de bloqueo de la temperatura a 38°.
- Caudal a 3 bar: Lavabo, Bidet y Fregadero (de 9 a 12 l/min). Ducha (de 12 a 16 l/min). Baño (≥20 l/min)
- Nivel acústico a 3 bar < 20 dB.
- Cromado latón: 15 micras de espesor de níquel, 0,3 micras de cromo.
- Presión de uso entre 1-5 bar, recomendada 3 bar. Resiste presiones estáticas ≤ 10 bar y golpes de ariete de 25 bar.
- Temperatura recomendada de agua caliente 55°C. Temperatura máxima de uso 65°C. Máximo 1h a 90°C.
- Resistente al choque térmico y químico anti-legionela
- Cooltouch, sistema que permite mantener la grifería templada al tacto para evitar quemaduras.



Cromo
Chrome

Negro mate
Black matte

Oro cepillado
Brushed gold



Cromo
Chrome



Negromate
Blackmatte



Oro cepillado
Brushed gold



DISPONIBLE EN MAYO
AVAILABLE TO MAY

**910101**

91A306076

910101NM

91A306109

910101OC

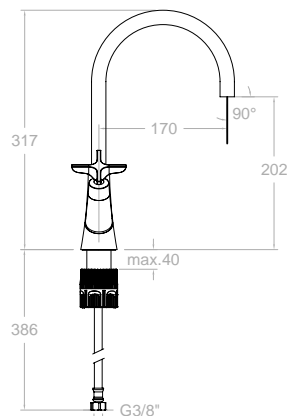
91A306126

Bimando de lavabo con caño 170 mm, giratorio

Two handle washbasin mixer with swivel spout 170 mm

Montura: 1701C1/2 + 1702C1/2

Head: 1701C1/2 + 1702C1/2

**910102**

91A306078

910102NM

91A306110

910102OC

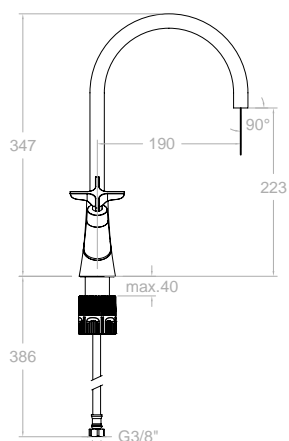
91A306127

Bimando de lavabo con caño giratorio altura 190 mm

Two handle washbasin mixer I size with swivel spout 190 mm

Montura: 1701C1/2 + 1702C1/2

Head: 1701C1/2 + 1702C1/2

**911001**

91A306094

911001NM

91A306111

911001OC

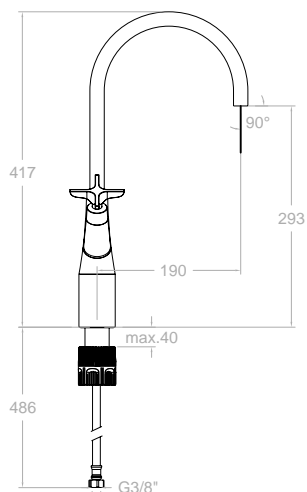
91A306128

Bimando de lavabo con caño giratorio altura 190 mm

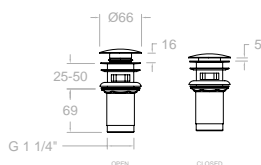
Two handle washbasin mixer I size with swivel spout 190 mm

Montura: 1701C1/2 + 1702C1/2

Head: 1701C1/2 + 1702C1/2



Recomendado:
Recommended:

**1219L**

197106

1219LNM

99Z302477

1219LOC

99Z302478

Valvula metálica para desagüe sistema CLICK CLACK-latón
Metal CLICK CLACK waste brass valve

**3790**

198960

3790NM

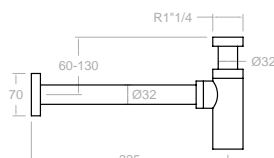
99Z302332

3790OC

99Z302333

Sifón.

Bottletrap



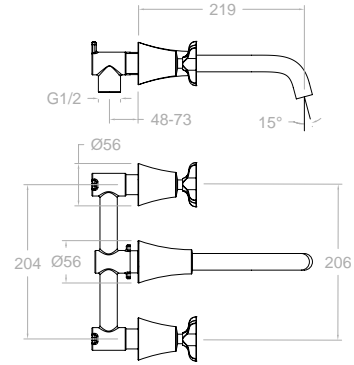


- 912001**
91A306096
- 912001NM**
91A306113
- 912001OC**
91A306130

Bimando de lavabo empotrado mural

Concealed washbasin two handle mixer

Montura: 1701C1/2 + 1702C1/2
Head: 1701C1/2 + 1702C1/2

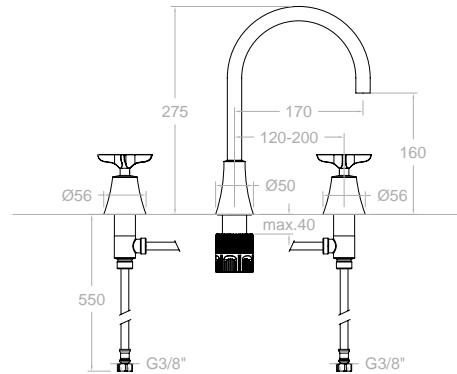


- 914201**
91A306098
- 914201NM**
91A306115
- 914201OC**
91A306132

Bimando de lavabo para repisa. Caño giratorio de 170 mm.

Washbasin 3 hole mixer spout 170 mm.

Montura: 1701C1/2 + 1702C1/2
Head: 1701C1/2 + 1702C1/2

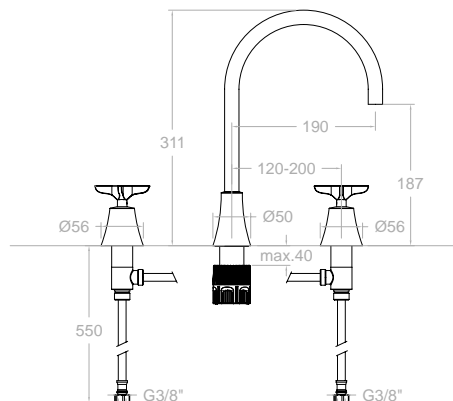


- 914202**
91A306099
- 914202NM**
91A306116
- 914202OC**
91A306133

Bimando de lavabo para repisa. Caño giratorio de 190 mm.

Washbasin 3 hole mixer spout 190 mm.

Montura: 1701C1/2 + 1702C1/2
Head: 1701C1/2 + 1702C1/2



 **DISPONIBLE EN MAYO**
AVAILABLE TO MAY



ADAGIETTO



912001ML

91A306097



912001MLNM

91A306114



912001MLOC

91A306131

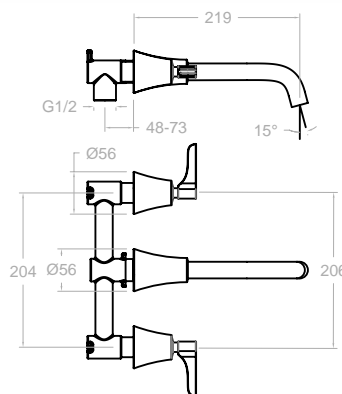


Bimando de lavabo empotrado mural maneta adagietto

Concealed washbasin two adagietto handle mixer

Montura: 1701C1/2 + 1702C1/2

Head: 1701C1/2 + 1702C1/2



914201ML

91A306100



914201MLNM

91A306117



914201MLOC

91A306134

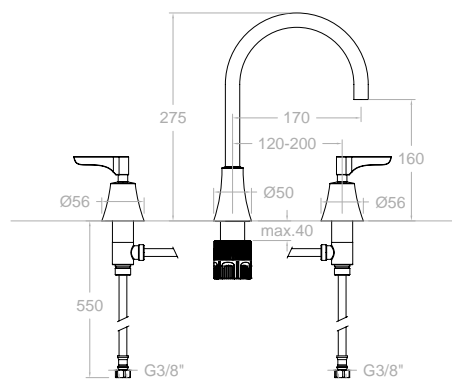


Bimando de lavabo para repisa, maneta adagietto. Caño giratorio de 170 mm.

Washbasin 3 hole mixer adagietto handle, spout 170 mm.

Montura: 1701C1/2 + 1702C1/2

Head: 1701C1/2 + 1702C1/2



914202ML

91A306101



914202MLNM

91A306118



914202MLOC

91A306135

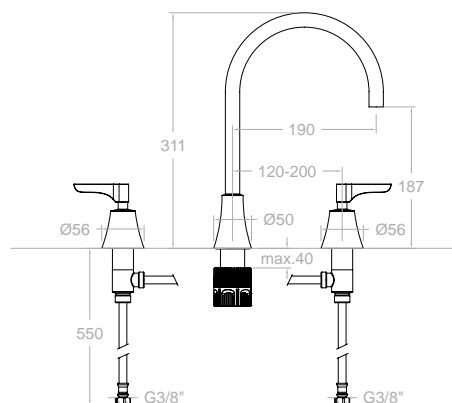


Bimando de lavabo para repisa, maneta adagietto. Caño giratorio de 190 mm.

Washbasin 3 hole mixer adagietto handle, spout 190 mm.

Montura: 1701C1/2 + 1702C1/2

Head: 1701C1/2 + 1702C1/2





Cromo
Chrome



Negromate
Black matte



Oro cepillado
Brushed gold





DISPONIBLE EN MAYO
AVAILABLE TO MAY



917602

91A306102

917602NM

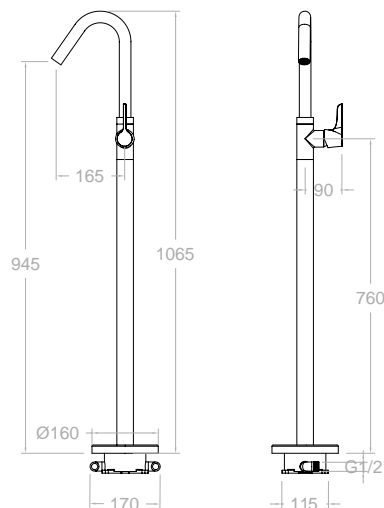
91A306119

917602OC

91A306136

Monomando lavabo de columna

Free standing washbasin column



Cartucho: 35100-2

Cartridge: 35100-2



918502S

91C306103

918502SNM

91C306120

918502SOC

91C306137

Columna monomando para bañera

Free standing bath shower column

918502Q3

91C306258

918503S+3713M+2471C

918502Q3NM

91C306260

918503SNM+3714NM+2475CNM

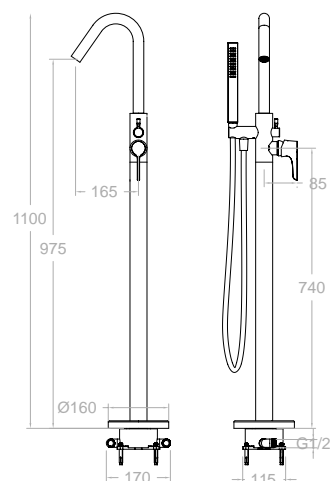
918502Q3OC

91C306261

918503SOC+3714OC+2475COC

Columna monomando para bañera con equipo de ducha

Urbanc Chic, free standing bath shower column with shower set



Cartucho: 35100-2

Cartridge: 35100-2



911801S
91D306106

XX1801+2100N-35+KU1

911801SNM
91D306123

XX1801NM+2100N-35NM+KU1NM

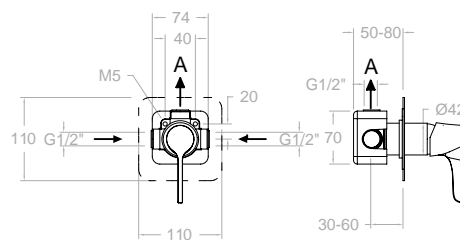
911801SOC
91D306140

XX1801OC+2100N-35OC+KU1OC

Monomando de ducha empotrado metálico 1 vía con placa ultraslim.

Single lever concealed mixer 1 way with ultraslim metal plate

1 VIA/WAY



Cartucho: 35100 (6689-2)

Cartridge: 35100 (6689-2)

XX1801	1bar	3 bar	5 bar
A l/min	17	26	31
KIT DE AMPLIACIÓN - EXTENSION SET: KA1V			



911512S
91D306107

XX1502+2100N-35+215100+KU2

911512SNM
91D306124

XX1502NM+2100N-35NM+215100NM+KU2NM

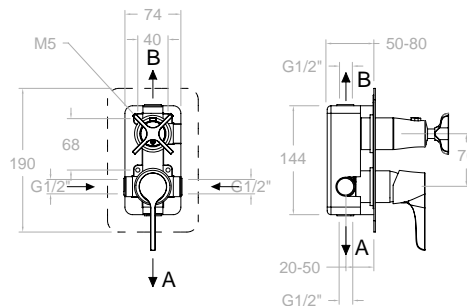
911512SOC
91D306141

XX1502OC+2100N-35OC+215100OC+KU2OC

Monomando de ducha empotrado metálico 2 vías con placa ultraslim.

Single lever concealed mixer 2 ways with ultraslim metal plate.

2 VIAS/WAY




Cartucho: 35100 (6689-2) + 4004

Cartridge: 35100 (6689-2) + 4004

XX1502	1bar	3 bar	5 bar
A l/min	14	24	30
B l/min	13	22	29
KIT DE AMPLIACIÓN - EXTENSION SET: KA2V			





 **DISPONIBLE EN MAYO**
AVAILABLE TO MAY



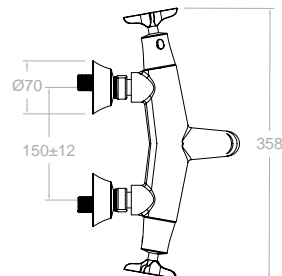
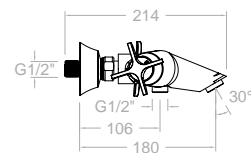


- 913901S ■
91C306104
- 913901SNM ■
91C306121
- 913901SOC ■
91C306138

Termostático de baño-ducha con inversor integrado.

Thermostatic shower mixer.

Cartucho: 1703T+4000
Cartridge: 1703T+4000



Q3



- 913901Q3 ■
91C306262
913901S+3713M+3726M+2471C
- 913901Q3NM ■
91C306121
913901SNM+3714NM+372602MNM+2475CNM
- 913901Q3OC ■
91C306264
913901SOC+3714OC+372602MOC+2475COC

Termostático de baño-ducha con equipo de ducha, inversor integrado.

Thermostatic shower mixer with shower set.

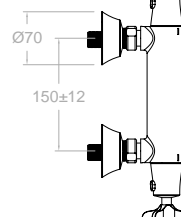
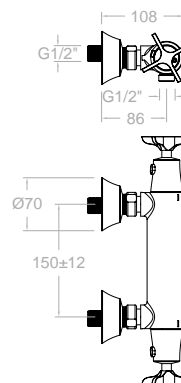


- 913401S ■
91D306105
- 913401SNM ■
91D306122
- 913401SOC ■
91D306139

Termostático de ducha con inversor integrado.

Thermostatic shower mixer.

Cartucho: 1703T+1700C 1/2"
Cartridge: 1703T+1700C 1/2"



Q3



- 913401Q3 ■
91D306265
913401S+3713+3726M+2471C
- 913401Q3NM ■
91D306266
913401SNM+3714NM+372602MNM+2475CNM
- 913401Q3OC ■
91D306267
913401SOC+3714OC+372602MOC+2475COC

Termostático de ducha con equipo de ducha, inversor integrado.

Thermostatic shower mixer with shower set.





 **DISPONIBLE EN MAYO**
AVAILABLE TO MAY





1 VIA/WAY

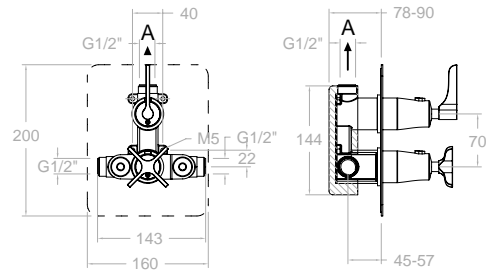
XX2421+KTX1+915001+915101ML

XX2421NM+KTX1NM+915001NM+915101MLNM

XX2421OC+KTX1OC+915001OC+915101MLOC

Termostático de ducha empotrado metálico 1 vía con placa ultraslim.

Thermostatic concealed mixer 1 way with ultraslim metal plate.



Cartucho: 1703T + 1700C^{3/4}
Cartridge: 1703T + 1700C^{3/4}

XX2411S	1 bar	3 bar	5 bar
A l/min	17	26	31

KIT DE AMPLIACIÓN - EXTENSION SET: KAETI04



2 VIAS/WAY

918712S
91D306144

XX8722+KTX2+915001+915101ML

918712SNM
91D306146

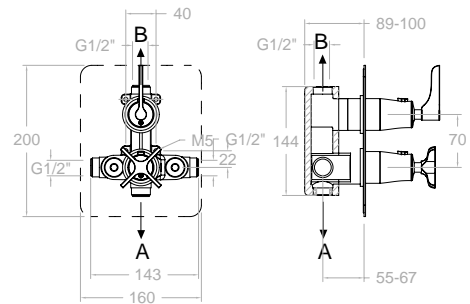
XX8722NM+KTX2NM+915001NM+915101MLNM

918712SOC
91D306148

XX8722OC+KTX2OC+915001OC+915101MLOC

Termostático de ducha empotrado metálico 2 vías con placa ultraslim.

Thermostatic concealed mixer 2 ways with ultraslim metal plate.



Cartucho: 1703T + 4000
Cartridge: 1703T + 4000

XX8712S	1 bar	3 bar	5 bar
A l/min	17	26	31
B l/min	13	22	28

KIT DE AMPLIACIÓN - EXTENSION SET: KAETI03



 **DISPONIBLE EN MAYO**
AVAILABLE TO MAY





915401RPR255

91D306268
9112025+DN130D+RM250+3713M+2471C

915401RPR255DNM

91D306270
9112025NM+DN130DNM+RM250NM+3714NM+2475CNM

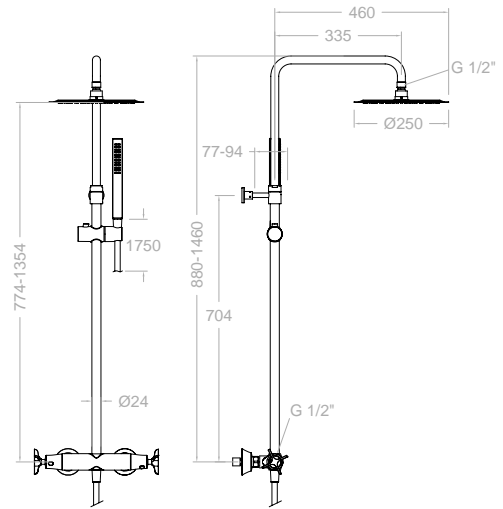
915401RPR255OC

91D306271
9112025OC+DN130DOC+RM250OC+3714OC+2475COC

Columna telescópica termostática con inversor integrado, rociador rectangular 255x190 mm.

Telescopic thermostatic shower column with headshower 255x190 mm.

Cartucho: 1703T + 4000
Cartridge: 1703T + 4000



911201S

91D306108

911201SNM

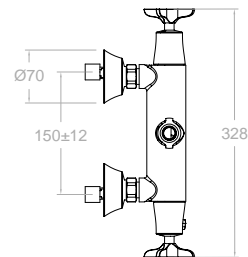
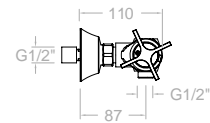
91D306125

911201SOC

91D306142

Grifo termostático.

Thermostatic mixer.



910601

91E306095

910601NM

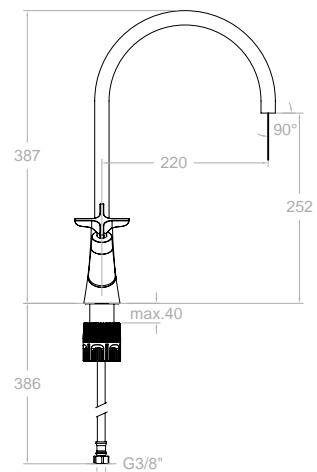
91E306112

910601OC

91E306129

Bimando de cocina

Kitchen two handle mixer



Montura: 1701C1/2 + 1702C1/2

Head: 1701C1/2 + 1702C1/2





 **DISPONIBLE EN MAYO**
AVAILABLE TO MAY





VER VIDEO



WATCH VIDEO



URBAN CHIC

TECHNICAL CHARACTERISTICS

- Ceramic cartridge $\varnothing 25 / \varnothing 35$ mm
- Thermostatic cartridge with Hot Block System for anti-scald security and Thermostop system for temperature blocking at 38° .
- Flow at 3 bar: Washbasin. (7 l / min) Bidet (6 l / min). Shower (12 l / min). Bath (20 l / min).
- Acoustic level at 3 bar: < 20 dB.
- Brass: 15 microns thick nickel, 0.3 microns chrome.
- Comfort services at the level of fidelity, sensitivity and constancy in the selection of temperature.
- Resists static pressures ≤ 10 bar and water hammers of 25 bar.
- Recommended temperature of hot water 55°C . Maximum temperature of use 65°C . Maximum 1h at 90°C .
- Use pressure between 1-5 bar. Recommended 3 bar.
- Resistant to thermal shock and chemical anti legionella.
- Patented water control system.
- Patented Tourbillon System
- Zinc-Magnesium Anti-Corrosion Sacrificial Anode
- Cascade water outlet limited flow
- Cooltouch, a system that allows the tap to be kept warm to the touch to avoid burns.

CARACTERÍSTICAS TÉCNICAS

- Cartucho monomando $\varnothing 25 / \varnothing 35$ mm
- Cartucho termostático con Sistema Hot Block de seguridad antiquemaduras y Sistema Termostop de bloqueo de la temperatura a 38° .
- Caudal a 3 bar: Lavabo y Bidé (6 l/min). Ducha (12 l/min). Baño (20 l/min).
- Nivel acústico a 3 bar: < 20 dB.
- latón: 15 micras de espesor de níquel, 0.3 micras de cromo.
- Prestaciones de confort a nivel de fidelidad, sensibilidad y constancia en la selección de la temperatura.
- Resiste presiones estáticas ≤ 10 bar y golpes de ariete de 25 bar.
- Temperatura recomendada de agua caliente 55°C . Temperatura máxima de uso 65°C . Máximo 1h a 90°C .
- Presión de uso entre 1-5 bar. Recomendada 3 bar.
- Resistente al choque térmico y químico anti legionela.
- Sistema patentado de control de agua.
- Sistema tourbillon patentado
- Ánodo de sacrificio anticorrosión de zinc-magnesio
- Salida de agua cascada caudal reducido
- Cooltouch, sistema que permite mantener la grifería templada al tacto para evitar quemaduras.



Cromo
Chrome

Negro mate
Black matte

Níquel cepillado
Brushed nickel

Oro cepillado
Brushed gold



Urban Chic leads innovation and design

The collection that fuses the human being nature desires with its urban habitat, was awarded with the **iF Design Award in 2020**. It is recognized, once again, with the **German Design Awards 2022, premium award of the German Design Council** with the special mention: PRO-DUCT DESIGN, in BATH & WELLNESS category, distinction which pays tribute to consistent design conception and implementation.

The beauty of its lines and the way in which it brings us the water, like a natural, quiet, and pleasant cascade, make it a unique and exceptional faucet collection.

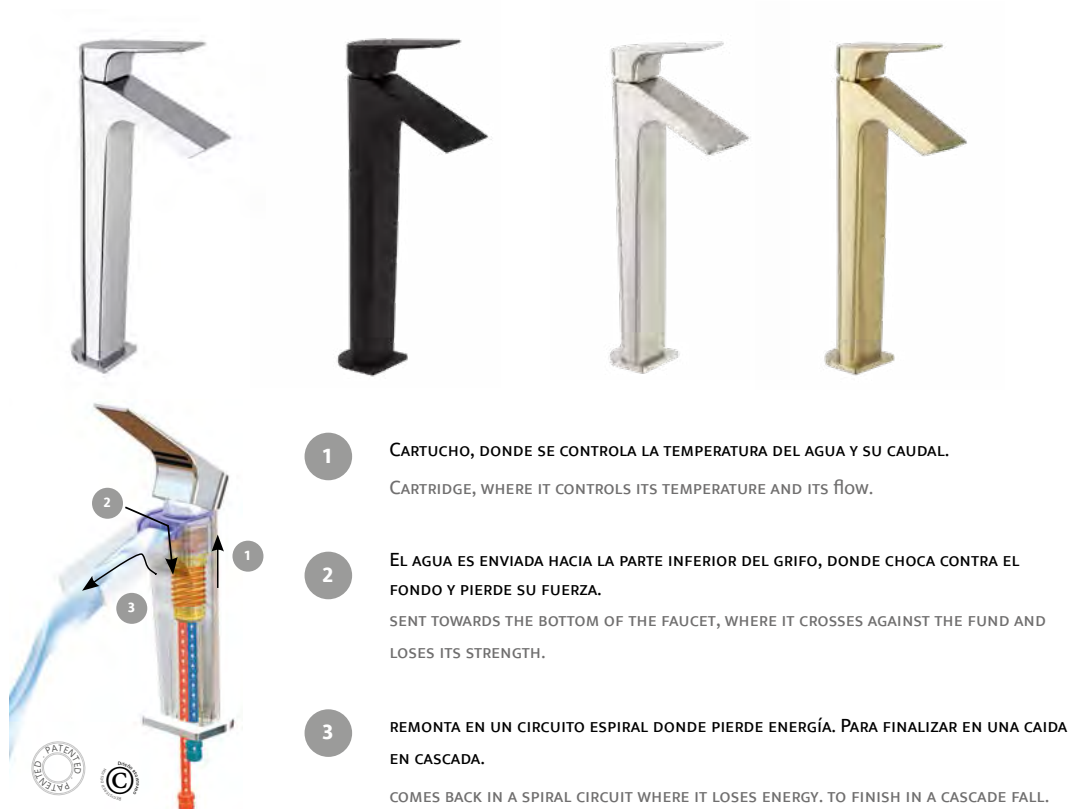
The revolutionary and innovative Tourbillon System is the masterpiece that represents Urban Chic: a sustainable water circuit, never seen before in a faucet. The water passes through a low flow cartridge, where its temperature and flow are controlled. Still without losing its momentum, it is sent towards the bottom of the tap, where it collides with the bottom and loses its bravery, to go up in a spiral circuit where it takes its energy. From there it is led to the final fall, where it is released in a waterfall. URBAN CHIC is daring, slim, novel, and elegant, while being simple and absolutely functional.

Urban Chic abandera el diseño y la innovación.

La colección cuyo concepto fusiona el deseo de naturaleza del ser humano con su espíritu urbano, fue galardonada con el **iF Design Award en 2020** y vuelve a ser reconocida, una vez más, con el **German Design Awards 2022, premio premium del Consejo Alemán de Diseño**, con la mención especial a la excelencia en DISEÑO DE PRODUCTO de la categoría BAÑO & BIEN-ESTAR, que rinde homenaje a la concepción e implementación del diseño coherente.

La belleza de sus líneas, su forma de ofrecernos el agua en cascada, como si de un manantial de agua clara, silenciosa y amable se tratara, convierten a la colección en un producto único y excepcional.

El innovador Sistema Tourbillon es la pieza clave que hace posible todo lo que representa Urban Chic: un circuito de agua sostenible, nunca antes visto en un grifo.



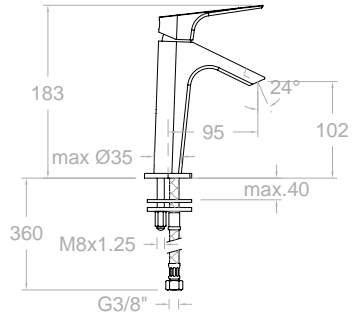




- 210101 © 21A302396 ■
- 210101NM 21A303167 ■
- 210101NC 21A303166 ■
- 210101OC 21A303168 ■

Monomando de lavabo salida en cascada, caudal reducido.
 Washbasin mixer with water output like a cascade.

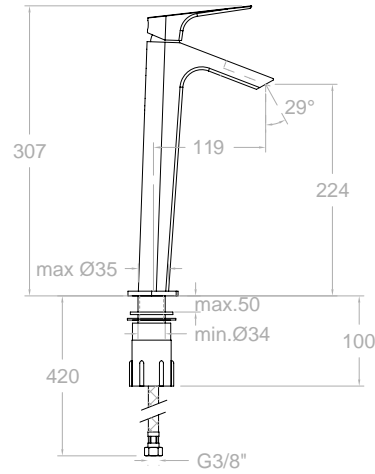
Cartucho: 25000-2(4750)
 Cartridge: 25000-2(4750)



- 211001 21A302397 ■
- 211001NM 21A303607 ■
- 211001NC 21A303627 ■
- 211001OC 21A303626 ■

Monomando de lavabo xl salida en cascada, caudal reducido.
 Washbasin mixer size XL with water output like a cascade.

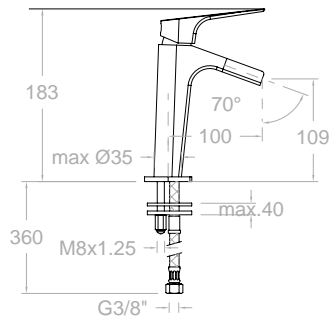
Cartucho: 25000-2(4750)
 Cartridge: 25000-2(4750)



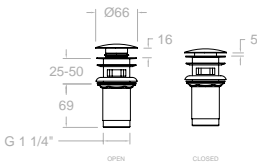
- 213101 © 21A302399 ■
- 213101NC 21A303629 ■
- 213101OC 21A303628 ■

Monomando de lavabo con caño abierto salida cascada, caudal reducido.
 Washbasin mixer with cascade spout.

Cartucho: 25000-2(4750)
 Cartridge: 25000-2(4750)

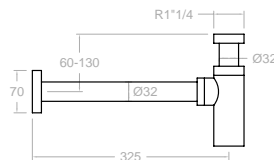


Recomendado:
 Recommended:



- 1219L 197106 ■
- 1219LNM 99Z302477 ■
- 1219LNC 99Z302476 ■
- 1219LOC 99Z302478 ■

Valvula metálica para desagüe sistema CLICK CLACK-latón
 Metal CLICK CLACK waste brass valve



- 3790 198960 ■
 - 3790NM 99Z302332 ■
 - 3790NC 99Z302331 ■
 - 3790OC 99Z302333 ■
- Sifón.**
 Bottletrap



Cromo
Chrome



Negro mate
Black matte



Níquel cepillado
Brushed nickel



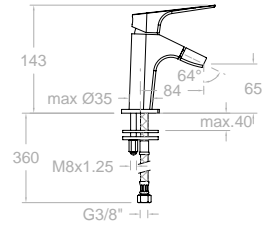
Oro cepillado
Brushed gold



- 210301 ■
- 21B302401 ■
- 210301NM ■
- 21B303618 ■
- 210301NC ■
- 21B303632 ■
- 210301OC ■
- 21B303630 ■

Monomando de bidé salida en cascada, caudal reducido.

Bidet mixer with water output like a cascade.

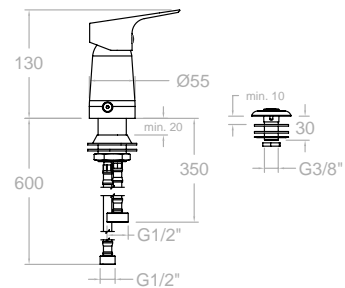


Cartucho: 25000-2 (4750)
Cartridge: 25000-2 (4750)



- SA212301
 - 21B303660
- Monomando para bidé de repisa con ducha.

Urbanc Chic, bidet mixer deck mounted



Cartucho: 40100 (3388)
Cartridge: 40100 (3388)





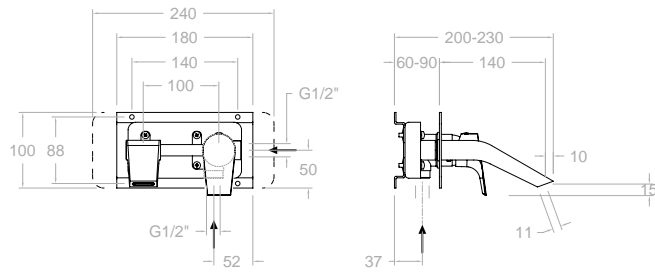
- 212001
21A302400
- 212001NM
21A303619
- 212001NC
21A303635
- 212001OC
21A303634

Monomando de lavabo empotrado mural con salida cascada y placa metálica.

Wall washbasin mixer with cascade spout.

Cartucho: 35100-2

Cartridge: 35100-2
KIT DE AMPLIACIÓN - EXTENSION SET: KAB
XX20CF+2100N-35+CLEU+KXB20
XX20CFNM+2100N-35NM+CLEUNM+KXB20N
XX20CFNC+2100N-35NC+CLEUNC+KXB20NC
XX20CFOC+2100N-35OC+CLEUOC+KXB20OC



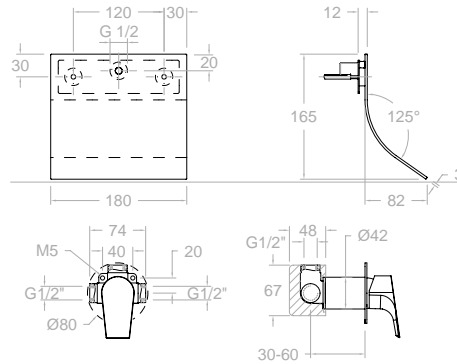
- 211691
21A302402

Monomando de lavabo empotrado mural con caño cascada extraplano.

Wall washbasin mixer with ultrathin cascade spout.

Cartucho: 35100

Cartridge: 35100
XX1801+2100N-35+169+RB21H
KIT DE AMPLIACIÓN - EXTENSION SET: KAIV



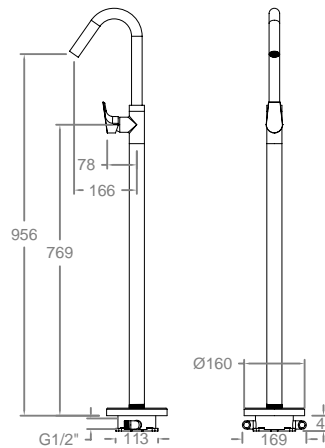
- 217602S
21A303370
- 217602SNM
21A305228
- 217602SNC
21A305227
- 217602SOC
21A305229

Monomando lavabo de columna

Free standing washbasin column

Cartucho: 35100-2

Cartridge: 35100-2





Cromo
Chrome



Negro mate
Black matte



Níquel cepillado
Brushed nickel



Oro cepillado
Brushed gold

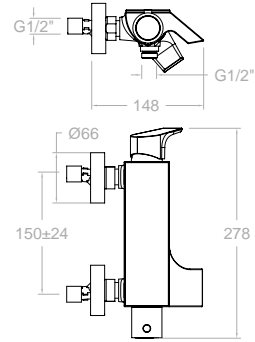


210501S

21C302404

Monomando de baño-ducha con inversor integrado, salida cascada y repisa con vidrio de seguridad.

Bath and shower mixer with water output like a cascade and security glass cover.



Cartucho: 35100+4004

Cartridge: 35100+4004



K1



210501K1

21C302405

Monomando de baño-ducha con inversor integrado, salida cascada, repisa con vidrio de seguridad y equipo de ducha.

Bath and shower mixer with water output like a cascade and security glass cover, with shower set.

210501S + 4949 K1

REF: 4949 K1 (4912K1+3726M+2472C)



K3



210501K3

21C302406

Monomando de baño-ducha con inversor integrado, salida cascada, repisa con vidrio de seguridad y equipo de ducha.

Bath and shower mixer with water output like a cascade and security glass cover, with shower set.

210501S + 4950 K3

REF: 4950 K3 (4913K3+3726M+2472C)

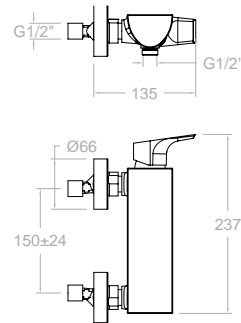


210801S

21D302408

Monomando de ducha con repisa con vidrio de seguridad.

Shower mixer and security glass.



Cartucho: 35100-3

Cartridge: 35100-3



K1



210801K1

21D302409

Monomando de ducha con equipo de ducha y repisa con vidrio de seguridad.

Urban Chic, shower mixer and security glass, with shower set.

210801S + 4949 K1

REF: 4949 K1 (4912K1+3726M+2472C)



K3



210801K3

21D302410

Monomando de ducha con equipo de ducha y repisa con vidrio de seguridad.

Urban Chic, shower mixer and security glass, with shower set.

210801S + 4950 K3

REF: 4950 K3 (4913K3+3726M+2472C)





- 218503S
21C303358
- 218503SNM
21C305234
- 218503SNC
21C305233
- 218503SOC
21C305235

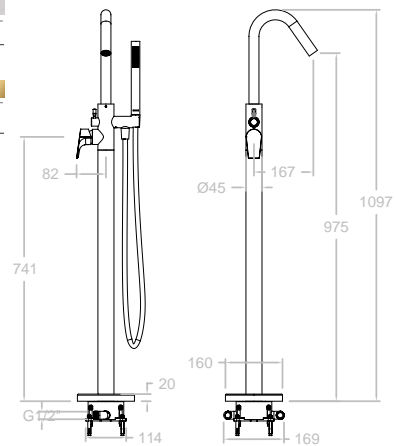
Columna monomando para bañera

Free standing bath shower column

- 218503MO
21C303359
- 218503S+3713M+2471C
- 218503DNM
21C305231
- 218503SNM+3714NM+2475CNM
- 218503DNC
21C305230
- 218503SNC+3714NC+2475CNC

- 218503DOC
21C305232
- 218503SOC+3714OC+2475OC
- Columna monomando para bañera con equipo de ducha
- Urban Chic, free standing bath shower column with shower set

Cartucho: 35100-2
Cartridge: 35100-2





211801S

21D302418

XX1801+2100N-35+KU1

211801SNM

21D303620

XX1801NM+2100N-35NM+KU1NM

211801SNC

21D303637

XX1801NC+2100N-35NC+KU1NC

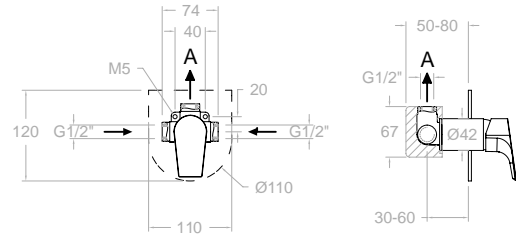
211801SOC

21D303636

XX1801OC+2100N-35OC+KU1OC

Monomando de ducha empotrado metálico 1 vía con placa ultraslim.

Single lever concealed mixer 1 way with ultraslim metal plate



XX1801	1bar	3 bar	5 bar
A l/min	17	26	31

KIT DE AMPLIACIÓN - EXTENSION SET: KA1V

1 VIA/WAY

Cartucho: 35100 (6689-2)

Cartridge: 35100 (6689-2)



211502S

21C302419

XX1502+2100N-35+215100+KU2

211502SNM

21C303700

XX1502NM+2100N-35NM+215100NM+KU2NM

211502SNC

21C303708

XX1502NC+2100N-35NC+215100NC+KU2NC

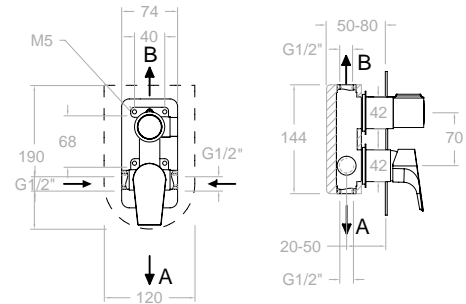
211502SOC

21C303704

XX1502OC+2100N-35OC+215100OC+KU2OC

Monomando de ducha empotrado metálico 2 vías con placa ultraslim.

Single lever concealed mixer 2 ways with ultraslim metal plate.



XX1502	1bar	3 bar	5 bar
A l/min	14	24	30
B l/min	13	22	29

KIT DE AMPLIACIÓN - EXTENSION SET: KA2V

2 VIAS/WAY

Cartucho: 35100 (6689-2) + 4004

Cartridge: 35100 (6689-2) + 4004



211503S

21C302420

XX1503+2100N-35+215100+KU3

211503SNM

21C303701

XX1503NM+2100N-35NM+215100NM+KU3NM

211503SNC

21C303709

XX1503NC+2100N-35NC+215100NC+KU3NC

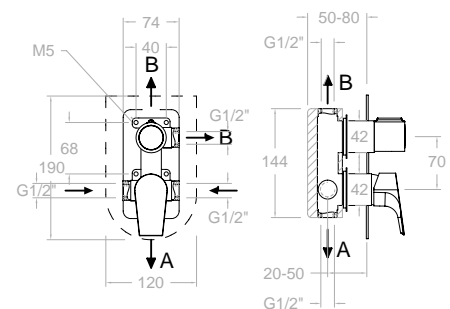
211503SOC

21C303705

XX1503OC+2100N-35OC+215100OC+KU3OC

Monomando de baño-ducha empotrado metálico 3 vías con placa ultraslim.

Single lever concealed mixer 3 ways with ultraslim metal plate.



XX1503	1bar	3 bar	5 bar
A l/min	13	22	28
B l/min	13	21	26
B l/min	13	21	26

KIT DE AMPLIACIÓN - EXTENSION SET: KA2V

3 VIAS/WAY

Cartucho: 35100 (6689-2) + 4003

Cartridge: 35100 (6689-2) + 4003



Conjunto 1 VÍA EMPOTRADO . SINGLE LEVER 1 WAY



- K2118012**
21D302877 ■

- 211801S+BHRM250
- K2118012NM**
21D303702 ■

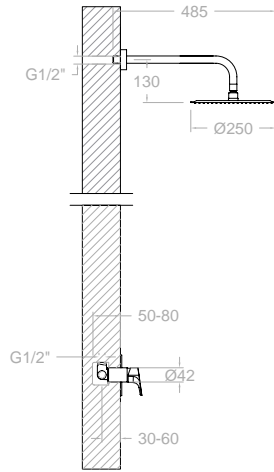
- 211801SNM+BHRM250NM
- K2118012NC**
21D303710 ■

- 211801SNC+BHRM250NC
- K2118012OC**
21D303706 ■

- 211801SOC+BHRM250OC

Conjunto monomando empotrado metálico 1 vía con rociador metálico ø250mm.

Shower set, single lever concealed mixer 1 way with ultraslim metal plate, metal headshower ø250mm.



Cartucho: 35100 (6689-2)
Cartridge: 35100 (6689-2)

Conjunto 2 VIAS EMPOTRADOS . SINGLE LEVER 2 WAY



- K2115021**
21D302879 ■

- 211502S+BHRM250+3713M+3796+2472C
- K2115021NM**
21C303703 ■

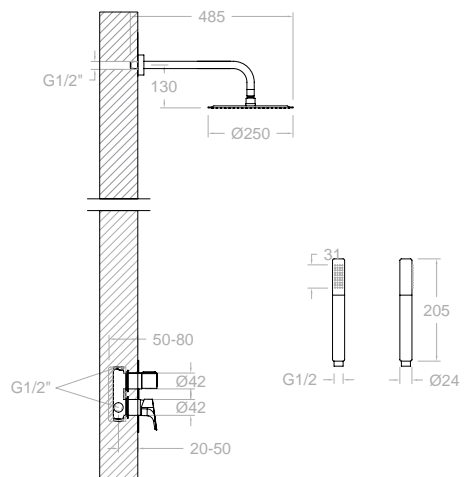
- 211502SNM+BHRM250NM+4716MRNM+4798NM+2475CNM
- K2115021NC**
21C303711 ■

- 211502SNC+BHRM250NC+4716MRNC+4798NC+2475CNC
- K2115021OC**
21C303707 ■

- 211502SOC+BHRM250OC+4716MROC+4798OC+2475COC

Conjunto monomando empotrado metálico 2 vías con soporte, toma de agua, teleducha y rociador metálico mural ø250mm.

Shower set, single lever concealed mixer 2 ways with ultraslim metal plate, water outlet, metal handshower, metal headshower ø250mm.



Cartucho: 35100 (6689-2) + 4004
Cartridge: 35100 (6689-2) + 4004



Cromo
Chrome



Negro mate
Black matte



Níquel cepillado
Brushed nickel



Oro cepillado
Brushed gold

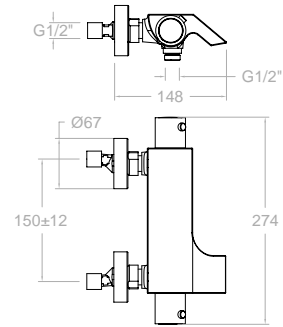


- 213901S**
21C302414
- 213901SNM**
21C303621
- 213901SNC**
21C303639
- 213901SOC**
21C303638

Termostático de baño- ducha salida cascada con inversor integrado y repisa con vidrio de seguridad.

Thermostatic shower mixer with water output like a cascade and security glass cover.

Cartucho: 1703T+4000
Cartridge: 1703T+4000



MR



- 213901MRNM**
21C303779
- 213901SNM + 4759MRNM
- 213901MRNC**
21C303785
- 213901SNC + 4759MRNC
- 213901MROC**
21C303782
- 213901SOC + 4759MROC

Termostático de baño- ducha con equipo de ducha, salida cascada, inversor integrado y repisa con vidrio de seguridad.

Thermostatic shower mixer with water output like a cascade and security glass cover, shower set.

K3



- 213901K3**
21C302417
- Termostático de baño- ducha con equipo de ducha, salida cascada, inversor integrado y repisa con vidrio de seguridad.
- Thermostatic shower mixer with water output like a cascade and security glass cover, shower set.

213901S + 4950 K3
REF: 4950 K3 (4913K3+3726M+2472C)

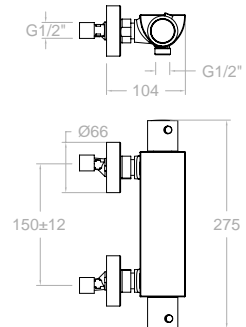


- 213401S**
21D302411
- 213401SNM**
21D303623
- 213401SNC**
21D303642
- 213401SOC**
21C303641

Termostático de ducha con repisa con vidrio de seguridad.

Thermostatic shower mixer with security glass cover.

Cartucho: 1703 T+1700C 1/2"
Cartridge: 1703 T+1700C 1/2"



MR



- 213401MRNM**
21D303780
- 213401SNM + 4759MRNM
- 213401MRNC**
21D303786
- 213401SNC + 4759MRNC
- 213401MROC**
21D303783
- 213401SOC + 4759MROC

Termostático de ducha con equipo de ducha, y repisa con vidrio de seguridad.

Thermostatic shower mixer with security glass cover, shower set.

K3



- 213401K3**
21D302413
- Termostático de ducha con equipo de ducha y repisa con vidrio de seguridad.
- Thermostatic shower mixer with security glass cover, shower set.

213401S + 4950 K3
REF: 4950 K3 (4913K3+3726M+2472C)







Cromo
Chrome



Negromate
Black matte



Níquel cepillado
Brushed nickel



Oro cepillado
Brushed gold



212411S

21D302536

XX2411+KTU1+215100+215000

212411SNM

21D303625

XX2411NM+KTU1NM+215100NM+215000NM

212411SNC

21D303644

XX2411NC+KTU1NC+215100NC+215000NC

212411SOC

21D303643

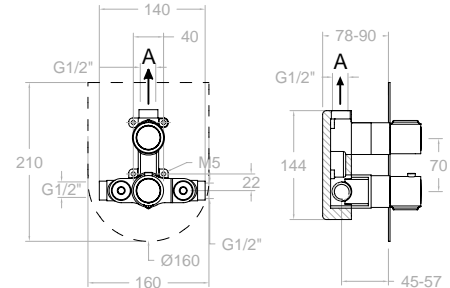
XX2411OC+KTU1OC+215100OC+215000OC

Termostático de ducha empotrado metálico 1 vía con placa ultraslim.

Thermostatic concealed mixer 1 way with ultraslim metal plate.

XX2411S	1 bar	3 bar	5 bar
A l/min	17	26	31

KIT DE AMPLIACIÓN - EXTENSION SET: KAETIO4



1 VIA/WAY

Cartucho: 1703T + 1700C^{3/4}
Cartridge: 1703T + 1700C^{3/4}



218712S

21D302544

XX8712+KTU2+215100+215000

218712SNM

21D303781

XX8712NM+KTU2NM+215100NM+215000NM

218712SNC

21D303787

XX8712NC+KTU2NC+215100NC+215000NC

218712SOC

21D303784

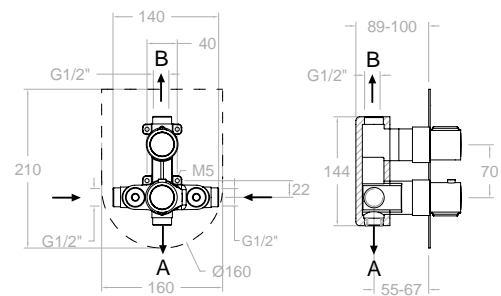
XX8712OC+KTU2OC+215100OC+215000OC

Termostático de ducha empotrado metálico 2 vías con placa ultraslim.

Thermostatic concealed mixer 2 ways with ultraslim metal plate.

XX8712S	1 bar	3 bar	5 bar
A l/min	17	26	31
B l/min	13	22	28

KIT DE AMPLIACIÓN - EXTENSION SET: KAETIO3

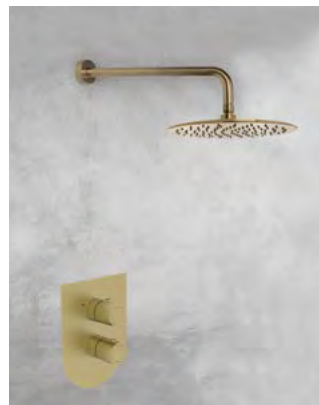


2 VIAS/WAY

CARTUCHO: 1703T + 4000
Cartridge: 1703T + 4000



Conjunto 1VÍA TERMOSTÁTICO EMPOTRADO. THERMOSTATIC 1WAY



K2124012

21D302752

212411S+BHRM250

K2124012NM

21D305237

212411SNM+BHRM250NM

K2124012NC

21D305236

212411SNC+BHRM250NC

K2124012OC

21D305238

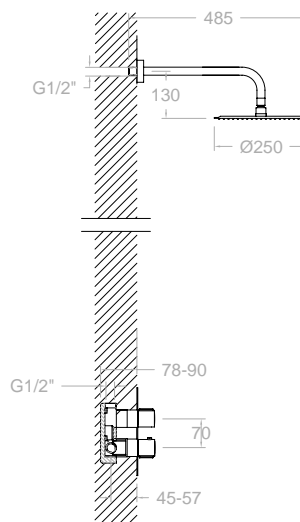
212411SOC+BHRM250OC

Conjunto termostático empotrado metálico 1 vía con rociador metálico ø250mm

Shower set, thermostatic concealed mixer 1 way with ultraslim metal plate, metal headshower ø250mm.

Cartucho: 1703 T + 1700C^{3/4}

Cartridge: 1703 T + 1700C^{3/4}





Cromo
Chrome



Negromate
Black matte



Niquel cepillado
Brushed nickel



Oro cepillado
Brushed gold



Conjunto 2 VIAS TERMOSTÁTICOS EMPOTRADOS. THERMOSTATIC 2 WAY

K2187011

21D302757

218712S+BHRM250+3713M+3796+2472C

K2187011NM

21D305240

218712SNM+BHRM250NM+4716MRNM+4798NM+2475CNM

K2187011NC

21D305239

218712SNC+BHRM250NC+4716MRNC+4798NC+2475CNC

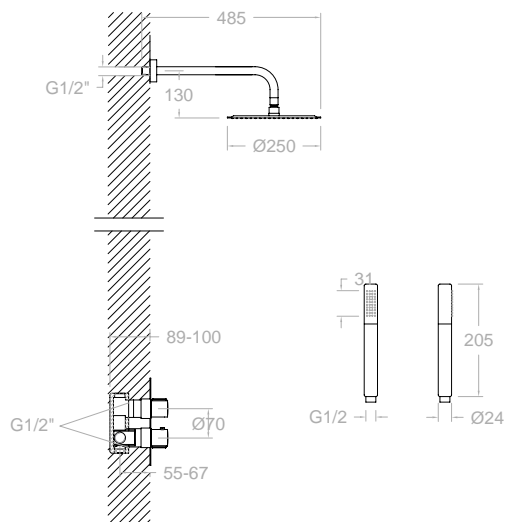
K2187011OC

21D305241

218712SOC+BHRM250OC+4716MROC+4798OC+2475COC

Conjunto termostático empotrado metálico 2 vías con soporte, toma de agua, teleducha y rociador metálico Ø250mm

Shower set, thermostatic concealed mixer 2 ways with ultraslim metal plate, water outlet, metal handshower, metal headshower Ø250mm



Cartucho: 1703T + 4000

Cartridge: 1703T + 4000



LATON BRASS



213303TM
21C302429

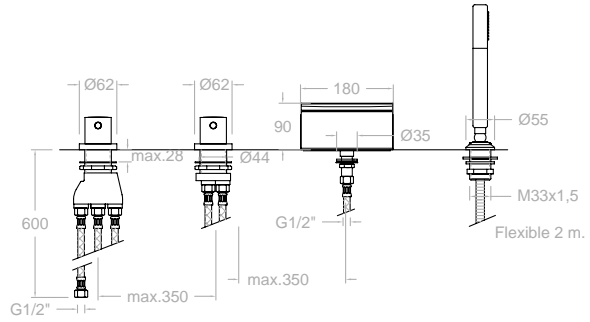
Termostático de repisa para bañera con caño cascada, inversor integrado y equipo de ducha metálico.

Thermostatic deck-mounted bathtub mixer, cascade spout and metal shower set.

Cartucho: 1700 TE + 4000

Cartridge: 1700 TE + 4000

T2133+D2133+3713M+9989SC+CR01+2850C



LATON BRASS



213303TSCAM
21C302430

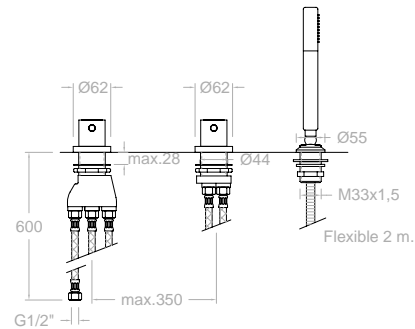
Termostático de repisa para bañera con inversor integrado y equipo de ducha metálico.

Thermostatic deck-mounted bathtub mixer with metal shower set.

Cartucho: 1700 TE + 4000

Cartridge: 1700 TE + 4000

T2133+D2133+3713M+9989SC+2850C



Recomendado:
Recommended:

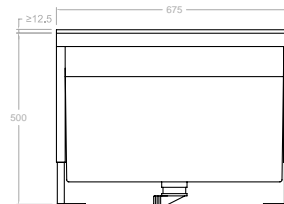


100502

AAZ302174

Repisa extraíble con depósito para el agua de conjunto baño

Mounting block with height-adjustable panel and tube box for bath deck (included)

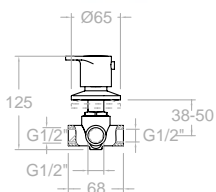
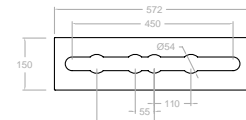


100502R

AAZ302626

Repisa soporte para conjunto baño

Mounting plate for bath deck



9437

94F305436

9437NM

94F305437

9437NC

94F305439

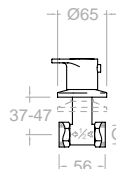
9437OC

94F305438

Inversor de 3 vías, mural
3 way diverter

Cartucho: 1000 I

Cartridge: 1000 I
1008 S/V + 3653
SET DE AMPLIACIÓN
EXTENSION SET: KAL3V



9407 1/2 x 1

94F305427

9407 1/2 x 1 NM

94F305429

9407 1/2 x 1 NC

94F305432

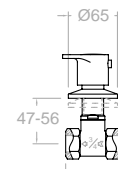
9407 1/2 x 1 OC

94F305430

Llave de paso de 1/2\"/>

Montura: 5000

Head: 5000
7007 1/2 S/V + 3653 + KALLU
SET DE AMPLIACIÓN
EXTENSION SET: KALLP



9407 3/4 x 1

94F305428

9407 3/4 x 1 NM

94F305433

9407 3/4 x 1 NC

94F305435

9407 3/4 x 1 OC

94F305434

Llave de paso de 3/4\"/>

Montura: 6000

Head: 6000
7007 3/4 S/V + 3653 + KALLU
SET DE AMPLIACIÓN
EXTENSION SET: KALLP



215401RK300N

21D302428

2112015+DN130D+RK300N+4913K3+2472C

215401RK300NM

21D305221

2112015NM+DN130DNM+RK300NM+4716MRNM+2475CNM

215401RK300NC

21D305220

2112015NC+DN130DNC+RK300NC+4716MRNC+2475CNC

215401RK300OC

21D305222

2112015OC+DN130DOC+RK300OC+4716MROC+2475COC

Columna telescópica termostática con inversor integrado, rociador cuadrado metálico 300mm.

Telescopic thermostatic shower column with square metal headshower 300 mm.

Cartucho: 1703T + 4000

Cartridge: 1703T + 4000



2112015

21D302426

2112015NM

21D305211

2112015NC

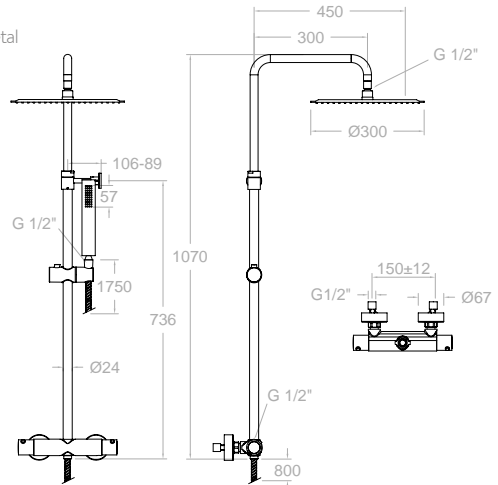
21D305210

2112015OC

21D305212

Cuerpo termostático de columna.

Urban Chic, thermostatic body.



215401RM300

21D302427

2112015+DN130D+RM300+4913K3+2472C

215401RM300NM

21D305225

2112015NM+DN130DNM+RM300NM+3714NM+2475CNM

215401RM300NC

21D305223

2112015NC+DN130DNC+RM300NC+3714NC+2475CNC

215401RM300OC

21D305226

2112015OC+DN130DOC+RM300OC+3714OC+2475COC

Columna telescópica termostática con inversor integrado, rociador metálico Ø300mm.

Telescopic thermostatic shower column with round headshower Ø300mm.

Cartucho: 1703T + 4000

Cartridge: 1703T + 4000



2112015

21D302426

2112015NM

21D305211

2112015NC

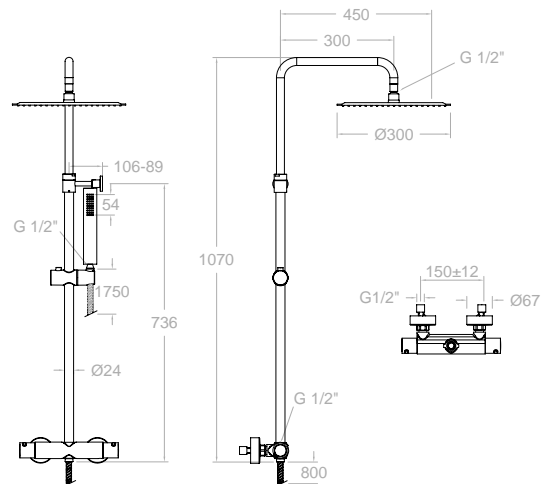
21D305210

2112015OC

21D305212

Cuerpo termostático de columna.

Urban Chic, thermostatic body.









ALEXIA

TECHNICAL CHARACTERISTICS

- Ceramic cartridge Ø35 mm
- Single lever cartridges with Termostop Block System for limiting the maximum hot water temperature and S2 water Saving System (C2 available on some models) by opening the handle in two phases.
- Thermostatic cartridge with hot block anti-burn Safety System and Termostop Temperature blocking System at 38 °C.
- Flow rate at 3 bar: Washbasin and sink (11l/min). Bidet (5l/min). Shower (12l/min). Bathroom (20l/min).
- Acoustic level at 3 bar: <20 dB.
- Chromed brass: 15 microns thick nickel, 0.3 microns chrome.
- Comfort services at the level of fidelity, sensitivity and constancy in the selection of temperature.
- Resists static pressures ≤ 10 bar and water hammers of 25 bar.
- Recommended temperature of hot water 55°C. Maximum temperature of use 65 °C. Maximum 1h at 90 °C.
- Use pressure between 1-5 bar. Recommended 3 bar.
- Resistant to thermal shock and chemical anti legionella.
- Zinc-magnesium anti-corrosion sacrificial anode
- Cooltouch, a system that keeps the faucet warm to the touch to avoid burns.

CARACTERÍSTICAS TÉCNICAS

- Cartucho cerámico Ø35 mm
- Cartuchos monomando con Sistema Termostop Block de limitación de la temperatura máxima del agua caliente y Sistema de ahorro de agua S2 (disponible C2 en algunos modelos) mediante la apertura de la manecilla en dos fases.
- Cartucho termostático con Sistema Hot Block de seguridad antiquemaduras y Sistema Termostop de bloqueo de la temperatura a 38°C.
- Caudal a 3 bar: Lavabo y Fregadero (de 11 l/min). Bidé (5 l/min). Ducha (12 l/min). Baño (20 l/min).
- Nivel acústico a 3 bar: < 20 dB.
- Cromado latón: 15 micras de espesor de níquel, 0.3 micras de cromo.
- Prestaciones de confort a nivel de fidelidad, sensibilidad y constancia en la selección de la temperatura.
- Resiste presiones estáticas ≤ 10 bar y golpes de ariete de 25 bar.
- Temperatura recomendada de agua caliente 55°C. Temperatura máxima de uso 65°C. Máximo 1h a 90°C.
- Presión de uso entre 1-5 bar. Recomendada 3 bar.
- Resistente al choque térmico y químico anti legionela.
- Ánodo de sacrificio anticorrosión de zinc-magnesio
- Cooltouch, sistema que permite mantener la grifería templada al tacto para evitar quemaduras.



Cromo
Chrome

Negro mate
Black matte

Níquel cepillado
Brushed nickel

Oro cepillado
Brushed gold





Cromo
Chrome



Negro mate
Black matte



Niquel cepillado
Brushed nickel



Oro cepillado
Brushed gold



©

360102

36A303691

Monomando de lavabo (S)
High washbasin mixer (S)

Cartucho: 35100-3

Cartridge: 35100-3

360102VA9065

36A303687

Monomando de lavabo (S) con
válvula automática 1 1/4" Ref.
9065 ABS.

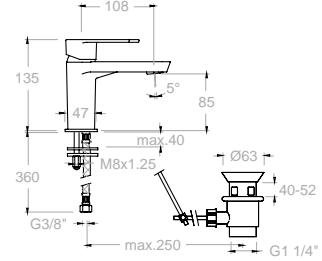
High washbasin mixer (S) with
pop-up wate 1 1/4" Ref: 9065 ABS

360102VA1169

36A303686

Monomando de lavabo (S) con
válvula automática 1 1/4" Ref. 1169
INOX.

High washbasin mixer (S) with
pop-up wate 1 1/4" Ref: 1169 INOX



©

3604 ©

36A300352



3604NM

36A300617



3604NC

36A302177



3604OC

36A302281



Monomando de lavabo (M)
High washbasin mixer (M)

Cartucho: 35100-3

Cartridge: 35100-3

360403

36A301875

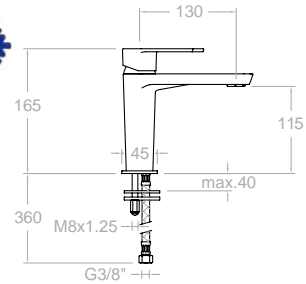
Monomando de lavabo, apertura
en frío,
Washbasin mixer, cold opening.

AHORRO DE ENERGÍA • APERTURA EN FRÍO
ENERGY SAVING • COLD OPENING



Cartucho: 35300-3

Cartridge: 35300-3



3610

36A300353

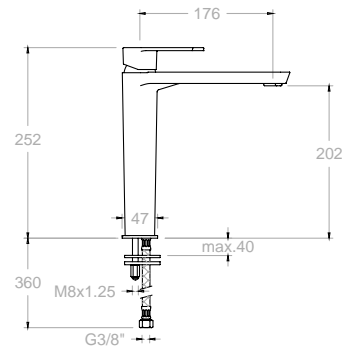
3610NM

36A300620

Monomando de lavabo (L)
High washbasin mixer (L)

Cartucho: 35100-3

Cartridge: 35100-3



3602

36A300506

3602NM

36A302271

3602NC

36A302238

3602OC

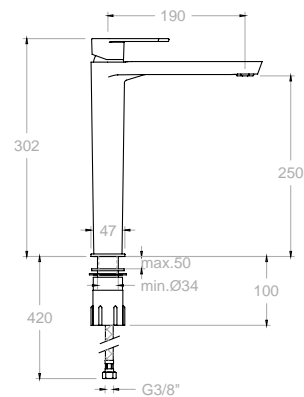
36A302273

Monomando de lavabo (XL)
High washbasin mixer (XL)

Cartucho: 35100-3

Cartridge: 35100-3

Monomando de lavabo, apertura
en frío,
Washbasin mixer, cold opening.

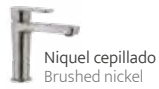




Cromo
Chrome



Negro mate
Black matte



Niquel cepillado
Brushed nickel



Oro cepillado
Brushed gold



3611

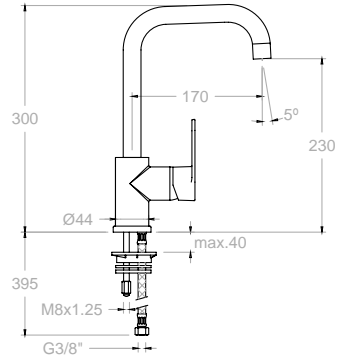
36A300354

Monomando de lavabo con caño giratorio

Washbasin mixer with swivel spout

Cartucho: 35200 (6689C2)

Cartridge: 35200 (6689C2)



360302

36B303692

3603NM

36B302276

3603NC

36B302275

3603OC

36B302277

Monomando de bidé

Bidet Mixer

Cartucho: 35100-3

Cartridge: 35100-3



360302VA9065

36B303690

Monomando de bidé con válvula automática 1/4\"/>

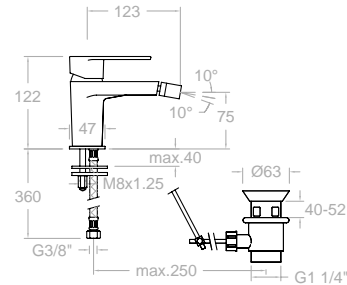
Bidet Mixer with pop-up wate 1/4\"/>

360302VA1169

36B303689

Monomando de bidé con válvula automática 1/4\"/>

Bidet Mixer with pop-up wate 1/4\"/>



SA362302

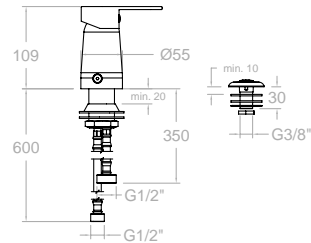
36B303661

Monomando para bidé de repisa con ducha

Deck mounted bidet,

Cartucho: 40100 (3388)

Cartridge: 40100 (3388)



VENTA EN CONTINENTE AMERICANO
AVAILABLE IN NORTH, CENTRAL & SOUTH AMERICA

Recomendado:
Recommended:



1219L

197106

1219LNM

99Z302477

1219LNC

99Z302476

1219LOC

99Z302478

Valvula metálica para desagüe sistema CLICK CLACK-latón

Metal CLICK CLACK waste brass valve

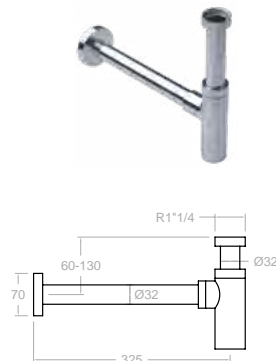


121602P

AAZ303592

Sistema CLICK CLACK lavabo en PVC-Inox

CLICK CLACK wash PVC-Inox system



3790

198960

3790NM

99Z302332

3790NC

99Z302331

3790OC

99Z302333

Sifón cromado

Bottletrap





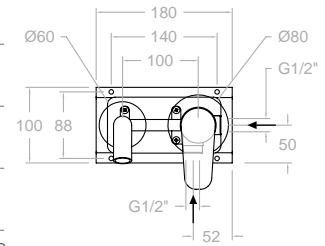


- 362103**
36A301455
- 362103NM**
36A302124
- 362103NC**
36A302306
- 362103OC**
36A302307

Monomando de lavabo empotrado mural con caño de 24 cm
Concealed washbasin mixer with 24 cm. spout

- 362101**
36A300359
- 362101NM**
36A302899
- 362101NC**
36A302902
- 362101OC**
36A302900

Monomando de lavabo empotrado mural con caño de 19 cm
Concealed washbasin mixer 19 cm spout



Cartucho: 35100-2

Cartridge: 35100-2

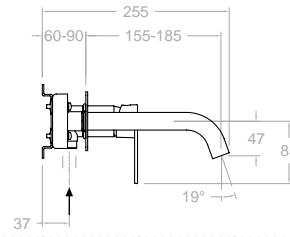
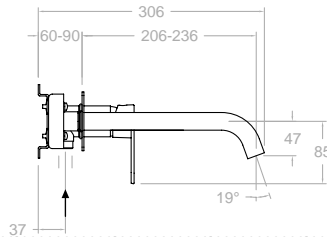
KIT DE AMPLIACIÓN - EXTENSION SET: KAB

XX20CT+3600N-35+CLET24+RB21H+RB21S

XX20CTNM+3600N-35NM+CLET24NM+RB21HNM+RB21SNM

XX20CTNC+3600N-35NC+CLET24NC+RB21HNC+RB21SNC

XX20CTOC+3600N-35OC+CLET24OC+RB21HOC+RB21SOC



- 3620**
36A300588
- 3620NM**
36A302303
- 3620NC**
36A302302
- 3620OC**
36A302304

Monomando de lavabo empotrado mural con placa.
Single lever concealed washbasin with plate

Cartucho: 35100-2

Cartridge: 35100-2

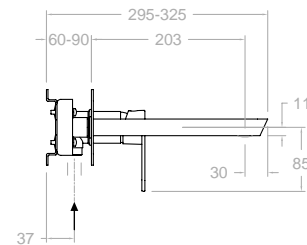
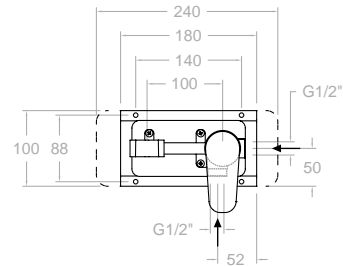
KIT DE AMPLIACIÓN - EXTENSION SET: KAB

XX20CF+3600N-35+CLEA+RB21H+KXB20

XX20CFNM+3600N-35NM+CLEANM+KXB20NM

XX20CFNC+3600N-35NC+CLEANC+KXB20NC

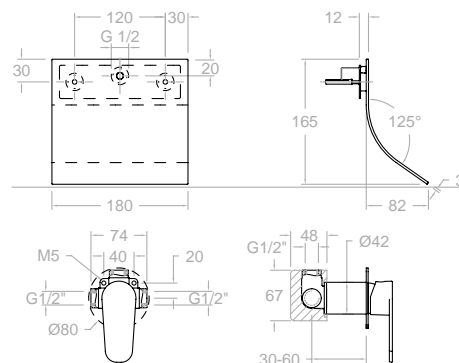
XX20CFOC+3600N-35OC+CLEAOC+KXB20OC



- 36169**
36A300912

Monomando de lavabo empotrado mural con caño cascada extraplano

Wall washbasin mixer with ultraslim cascade spout,



Cartucho: 35100

Cartridge: 35100

XX1801 + 3600N-35 + 169 + + RB21H

SET DE AMPLIACIÓN - EXTENSION SET: KA1V





367602S
36A303368

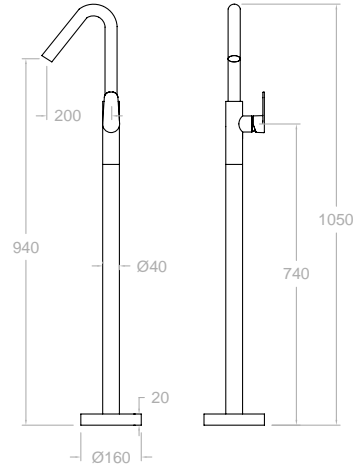
367602SNM
34A303863

367602SNC
36A303608

367602SOC
36A303862

Monomando lavabo de columna

Washbasin column mixer



Cartucho: 35100-2
Cartridge: 35100-2



368503S
36C303354

368503SNM
36C303375

368503SNC
36C303377

368503SOC
36C303376

Columna monomando para bañera

Free standing bath shower column,

368503MO
36C303355
368503S+3713M+2471C

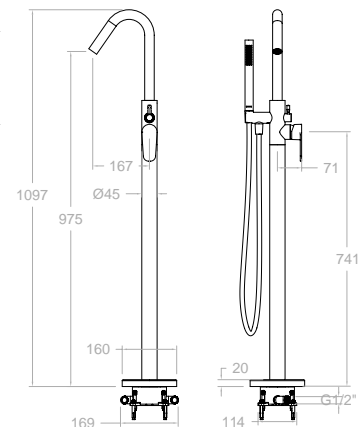
368503DNM
36C303380
368503SNM+3714NM+2475CNC

368503DNC
36C303382
368503SNC+3714NC+2475CNC

368503DOC
36C303381
368503SOC+3714OC+2475COC

Columna monomando para bañera con equipo de ducha

Free standing bath shower column with shower set



Cartucho: 35100-2
Cartridge: 35100-2





Cromo
Chrome



Negro mate
Black matte



Niquel cepillado
Brushed nickel



Oro cepillado
Brushed gold



36055

36C300356

360501SNM

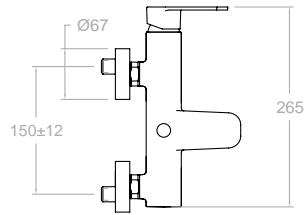
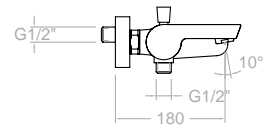
36C303662

Monomando de baño - ducha sin
equipo de ducha

Bath and shower mixer without
shower set

Cartucho: 35200 (6689 C2)

Cartridge: 35200 (6689 C2)



TR



3605TR

36C300628

Conjunto monomando de baño-
ducha con equipo de ducha

Bath and shower mixer with
shower set

3605 S + 5813 TR

REF: 5813 TR (2877 TR + 3726M + 2472C)



T1



3605T1

36C300627

Conjunto monomando de baño-
ducha con equipo de ducha

Bath and shower mixer with
shower set

3605 S + 3520 T1 + 3726M + 2472C



BT



360501BTNM

36C303666

Conjunto monomando de baño-
ducha con equipo de ducha

Bath and shower mixer with
shower set

360501SNM + 28768TNM + 372602NM + 2475CNM



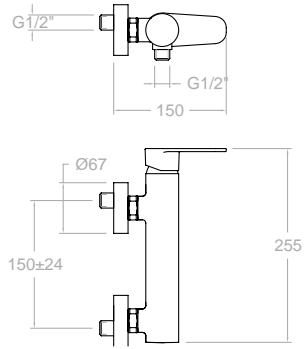


3608S
36D300357

360801SNM
36D303663

Monomando de ducha sin equipo de ducha
Shower mixer without shower set

Cartucho: 35100-3
Cartridge: 35100-3



TR



3608TR
36D300632

Conjunto monomando de ducha con equipo de ducha
Shower mixer with shower set



T1



3608T1
36D300631

Conjunto monomando de ducha con equipo de ducha
Shower mixer with shower set

3608 S + 3520 T1 + 3726M + 2472C



BT



360801BTNM
36C303668

Conjunto monomando de ducha con equipo de ducha
Shower mixer with shower set

360801SNM + 2876BTNM + 372602NM + 2475CNM





1 VIA/WAY



2 VIAS/WAY



3 VIAS/WAY

Cromo
ChromeNegro mate
Black matteNiquel cepillado
Brushed nickelOro cepillado
Brushed gold**361801S**

36D300365

XX1801+3600N-35+KX1

361801SNM

36C302298

XX1801NM+3600N-35NM+KX1NM

361801SNC

36C302297

XX1801NC+3600N-35NC+KX1NC

361801SOC

36C302300

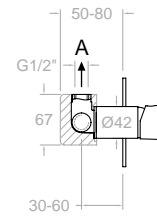
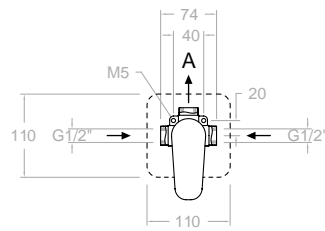
XX1801OC+3600N-35OC+KX1OC

Monomando de ducha empotrado 1
vía con placa metálica

Single lever concealed mixer 1 way with
ultraslim metallic plate

Cartucho: 35100 (6689-2)

Cartridge: 35100 (6689-2)



XX1801	1 bar	3 bar	5 bar
A l/min	17	26	34

SET DE AMPLIACIÓN - EXTENSION SET: KA1V

**361502S**

36C300363

XX1502+3600N-35+365100+KX2

361502SNM

36C302116

XX1502NM+3600N-35NM+365100NM+KX2NM

361502SNC

36C302291

XX1502NC+3600N-35NC+365100NC+KX2NC

361502SOC

36C302292

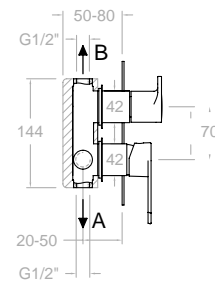
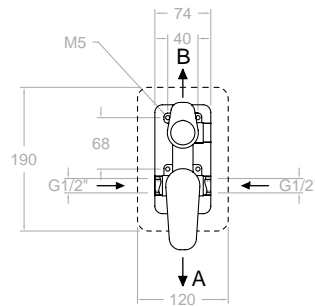
XX1502OC+3600N-35OC+365100OC+KX2OC

Monomando de ducha empotrado 2
vías con placa metálica

Single lever concealed mixer 2 way with
ultraslim metallic plate

Cartucho: 35100 (6689-2) + 4004

Cartridge: 35100 (6689-2) + 4004



XX1502	1 bar	3 bar	5 bar
A l/min	14	24	30
B l/min	13	22	29

SET DE AMPLIACIÓN - EXTENSION SET: KA2V

**361503S**

36C300360

XX1503+3600N-35+365100+KX3

361503SNM

36C302149

XX1503NM+3600N-35NM+365100NM+KX3NM

361503SNC

36C302294

XX1503NC+3600N-35NC+365100NC+KX3NC

361503SOC

36C302295

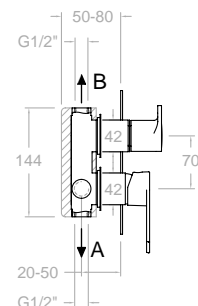
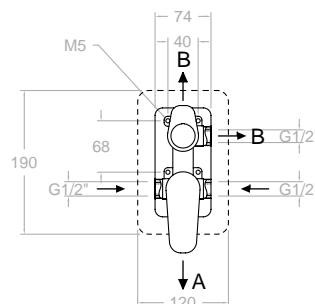
XX1503OC+3600N-35OC+365100OC+KX3OC

Monomando de ducha empotrado 3
vías con placa metálica

Single lever concealed mixer 3 way with
ultraslim metallic plate

Cartucho: 35100 (6689-2) + 4003

Cartridge: 35100 (6689-2) + 4003



XX1503	1 bar	3 bar	5 bar
A l/min	13	22	28
B l/min	13	21	26
B l/min	13	21	26

SET DE AMPLIACIÓN - EXTENSION SET: KA3V





Cromo
Chrome



Negro mate
Black matte



Niquel cepillado
Brushed nickel



Oro cepillado
Brushed gold

Conjunto 1 Vía Empotrado mural . SINGLE LEVER 1 WAY



K3618012

36D301352

361801S + BHRM250

K3618012NM

36D302887

361801SNM + BHRM250NM

K3618012NC

36D302889

361801SNC + BHRM250NC

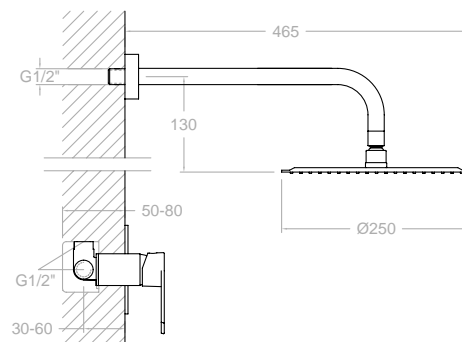
K3618012OC

36D302888

361801SOC + BHRM250OC

Conjunto monomando empotrado 1 vía con rociador metálico ø250mm

Shower set with concealed single lever 1 way mixer, water outlet, metallic headshower ø250m,



Cartucho: 35100 (6689-2)

Cartridge: 35100 (6689-2)



Conjunto 2 VIAS Empotrado mural . SINGLE LEVER 2 WAY



K3615021

36C301354
361502S+BHRM250+3713M+3796+2472C

K3615021NM

36D302895
361502SNM+BHRM250NM+3714NM+3796NM+2475CNM

K3615021NC

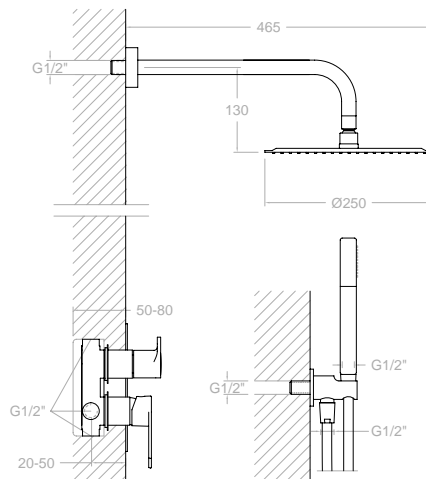
36D302895
361502SNC+BHRM250NC+3714NC+3796NC+2475CNC

K3615021OC

36D302894
361502SOC+BHRM250OC+3714OC+3796OC+2475COC

Conjunto monomando empotrado 2 vías con soporte, toma de agua, teleducha y rociador metálico mural Ø250m

Shower set with concealed single lever 2 ways mixer, water outlet, handshower, metallic headshower ø250m,



Cartucho: 35100 (6689-2) + 4004

Cartridge: 35100 (6689-2) + 4004



Cromo
Chrome



Negro mate
Black matte



Níquel cepillado
Brushed nickel



Oro cepillado
Brushed gold



363901S

36C300369

363901SNM

36C302315

363901SNC

36C302314

363901SOC

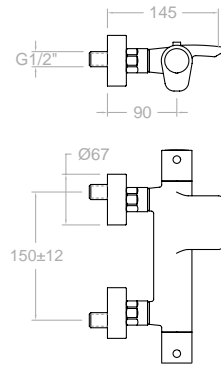
36C302316

Termostático de baño - ducha salida cascada, sin equipo de ducha

thermostatic bath shower mixer with cascade stream, without shower set.

Cartucho: 1701 T + 4001

Cartridge: 1701 T + 4001



TR



363901TR

36C300641

Termostático de baño - ducha salida cascada, con equipo de ducha

Bathtub thermostatic with cascade stream, with shower set

363901 S + 5813TR

REF: 5813TR (2877 TR + 3726M + 2472C)



T1



363901T1

36C300640

Termostático de baño - ducha salida cascada, con equipo de ducha

Bathtub thermostatic with cascade stream, with shower set

363901 S + 3520 T1+3726M+2472C



D



363901DNM

36C302667

363901SNM+3714NM+372602NM+2475CNCM

363901DNC

36C302666

363901SNC+3714NC+372602NC+2475CNC

363901DOC

36C302669

363901SOC+3714OC+372602OC+2475COC

Termostático de baño - ducha salida cascada, con equipo de ducha

Bathtub thermostatic with cascade stream, with shower set

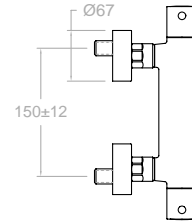
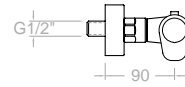




- 3634S**
36D300370 ■
- 3634SNM**
36D302311 ■
- 3634SNC**
36D302310 ■
- 3634SOC**
36D302312 ■

Termostático de ducha, sin equipo de ducha
Thermostatic shower mixer without shower set.

Cartucho: 1701 T + 1700C 1/2"
Cartridge: 1701 T + 1700C 1/2"



TR



- 3634TR**
36D300638
- Termostático de ducha, con equipo de ducha
Thermostatic shower mixer, with shower set

3634 S + 5813TR
RÉF.: 5813TR (2877 TR + 3726M + 2472C)



T1



- 3634T1**
36D300637
- Termostático de ducha, con equipo de ducha
Thermostatic shower mixer, with shower set

3634 S + 3520 T1 + 3726M + 2472C



D



- 3634DNM**
36D302662
3634SNM+3714NM+372602NM+2475CNC ■
 - 3634DNC**
36D302658 ■
3634SNC+3714NC+372602NC+2475CNC
 - 3634DOC**
36D302664 ■
3634SOC+3714OC+372602OC+2475COC
- Termostático de ducha, con equipo de ducha
Thermostatic shower mixer, with shower set





1 VIA/WAY



2 VIAS/WAY



3 VIAS/WAY



362411S

36D302528
XX2411+KTX1+365000+365100

362411SNM

36D302468
XX2411NM+KTX1NM+365000NM+365100NM

362411SNC

36D302467
XX2401NC+KTX1NC+365000NC+365100NC

362411SOC

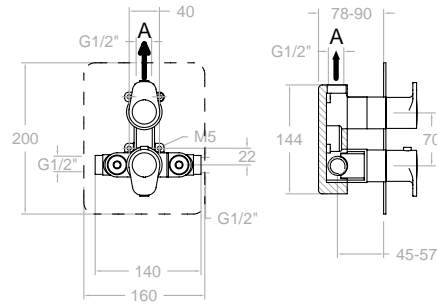
36D302469
XX2411OC+KTX1OC+365000OC+365100OC

Termostático de ducha empotrado 1 vía con placa metálica

Thermostatic concealed mixer 1 way with ultraslim metallic plate,

Cartucho: 1703T + 1700C3/4"

Cartridge: 1703T + 1700C3/4"



XX2411S	1 bar	3 bar	5 bar
A l/min	17	26	31

SET DE AMPLIACIÓN - EXTENSION SET: KAETI04



368712S

36D302537
XX8712+KTX2+365000+365100

368712SNM

36D302473
XX8712NM+KTX2NM+365000NM+365100NM

368712SNC

36D302472
XX8712NC+KTX2NC+365000NC+365100NC

368712SOC

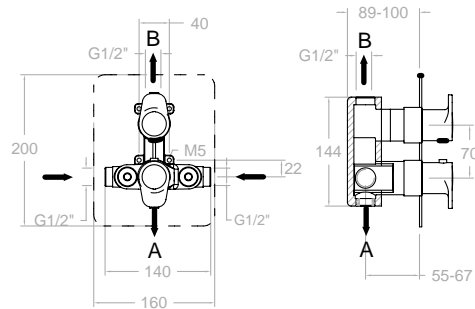
36D302474
XX8712OC+KTX2OC+365000OC+365100OC

Termostático de baño-ducha empotrado 2 vías con placa metálica extraplana

Thermostatic concealed mixer 2 ways with ultraslim metallic plate,

Cartucho: 1703T + 4000

Cartridge: 1703T + 4000



XX8712	1 bar	3 bar	5 bar
A l/min	14	24	30
B l/min	13	22	28

SET DE AMPLIACIÓN - EXTENSION SET: KAETI03

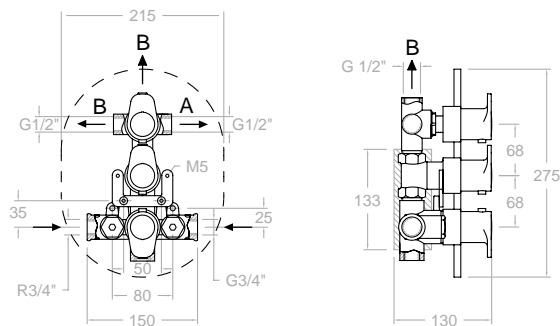


3627S

36D300814
ETDI + 3651 + 3655 + 3653 + K23

Termostático de baño-ducha empotrado 3 vías con placa metálica extraplana

Thermostatic concealed mixer 3 ways with ultraslim metallic plate,



ETDI	CARTUCHO GRAN CAUDAL 1700 TE		
A (Baño)	1 bar	3 bar	5 bar
	13,5	23,3	30,2
B (Baño)	9,3	15,5	19,2

SET DE AMPLIACIÓN - EXTENSION SET: KAETDI

Cartucho: 1700TE + 1700C3/4" + 1000I

Cartridge: 1700 TE + 1700C3/4" + 1000I





Cromo
Chrome



Negro mate
Black matte



Niquel cepillado
Brushed nickel



Oro cepillado
Brushed gold



Conjunto 1 VÍA TERMOSTÁTICO Empotrado mural .
THERMOSTATIC 1 WAY

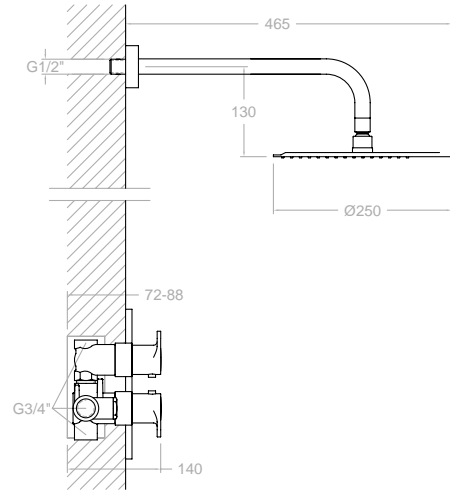


- K3624012**
36D302750
- 362411S+BHRM250
- K3624012NM**
36D305483
- 362411SNM+BHRM250NM
- K3624012NC**
36D305485
- 362411SNC+BHRM250NC
- K3624012OC**
36D305484
- 362411SOC+BHRM250OC

Conjunto termostático empotrado 1 vía con rociador metálico Ø250mm

Shower set with thermostatic 1 way mixer, water outlet, handshower, metallic headshower Ø250mm,

Cartucho: 1703T + 1700C3/4"
Cartridge: 1703T + 1700C3/4"



ALEXIA

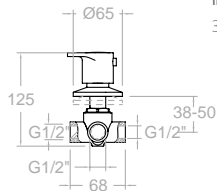
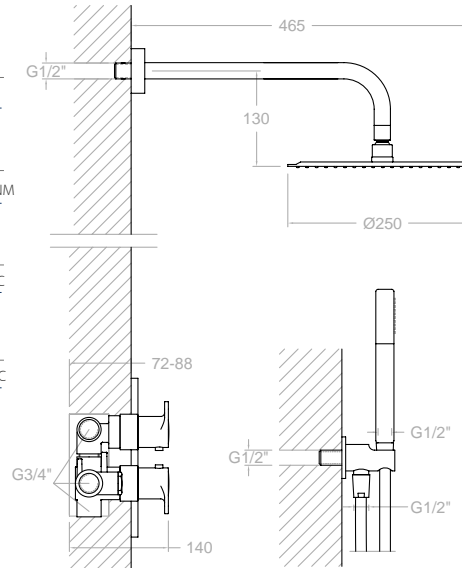
Conjunto 2 VÍAS TERMOSTÁTICO Empotrado mural . THERMOSTATIC 2 WAY



- K368711**
36D302755
- 368712S+BHRM250+3713M+4796+2472C
- K368711NM**
36D305486
- 368712SNM+BHRM250NM+4716MRNM+4796NM+2475CNM
- K368711NC**
36D305488
- 368712SNC+BHRM250NC+4716MRNC+4796NC+2475CNC
- K368711OC**
36D305487
- 368712SOC+BHRM250OC+4716MROC+4796OC+2475COC

Conjunto termostático empotrado 2 vías con soporte, toma de agua, teleducha y rociador metálico Ø250mm

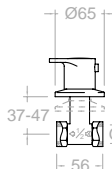
Shower set with thermostatic 2 ways mixer, water outlet, handshower, metallic headshower Ø250mm,



- 3637**
36F300633
- 9437NM**
94F305437
- 9437NC**
94F305439
- 9437OC**
94F305438

Inversor de 3 vías, mural
3 way diverter

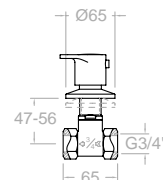
Cartucho: 1000 I
Cartridge: 1000I
1008 S/V + 3653
SET DE AMPLIACIÓN
EXTENSION SET: KAI3V



- 36071/2X1**
36F300635
- 94071/2x1NM**
94F305429
- 94071/2x1NC**
94F305432
- 94071/2x1OC**
94F305430

Llave de paso de 1/2"
1/2" angle valve

Head: 5000
7007 1/2 S/V + 3653 + KALLU
SET DE AMPLIACIÓN
EXTENSION SET: KALLP

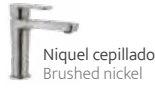


- 36073/4X1**
36F300636
- 94073/4x1NM**
94F305433
- 94073/4x1NC**
94F305435
- 94073/4x1OC**
94F305434

Llave de paso de 3/4"
3/4" angle valve

Head: 6000
7007 3/4 S/V + 3653 + KALLU
SET DE AMPLIACIÓN
EXTENSION SET: KALLP



Cromo
ChromeNegro mate
Black matteNíquel cepillado
Brushed nickelOro cepillado
Brushed gold**3695MS**

36D301484

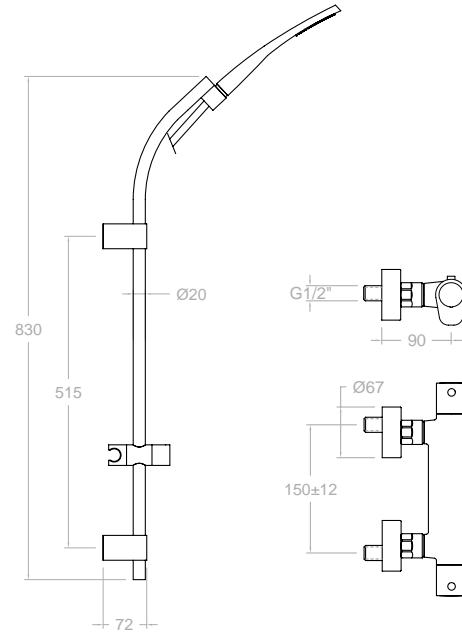
Conjunto termostático de ducha con barra zenit y equipo de ducha

Thermostatic shower mixer with zenit slide bar and shower set,

Cartucho: 1701T + 1700C 1/2"

Cartridge: 1701T + 1700C 1/2"

3634 S + 7740 S + 3518 + 2471C

**365402RM300**

36D303728 Ø300 cm

3612025+DN130D+RM300+3713M+2472C

365402RM250NM

36D303738 Ø250 cm

3612025NM+DN130DNM+RM250NM+3714NM+2475CNM

365402RM250NC

36D303736 Ø250 cm

3612025NC+DN130DNC+RM250NC+3714NC+2475CNC

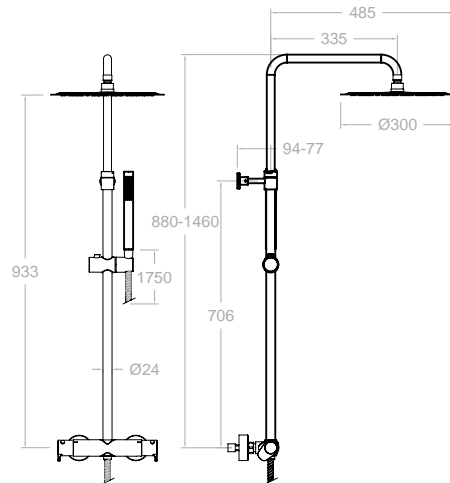
365402RM250OC

36D303740 Ø250 cm

3612025OC+DN130DOC+RM250OC+3714OC+2475COC

Columna telescópica termostática, rociador metálico y accesorios metálicos

Thermostatic shower telescopic column, metallic round headshower and metallic accessories,

**361202S**

36D303733

361202SNM

36D303745

361202SNC

36D303743

361202SOC

36D303747

Cuerpo termostático ducha

Thermostatic shower mixer

Cartucho: 1703T + 4000

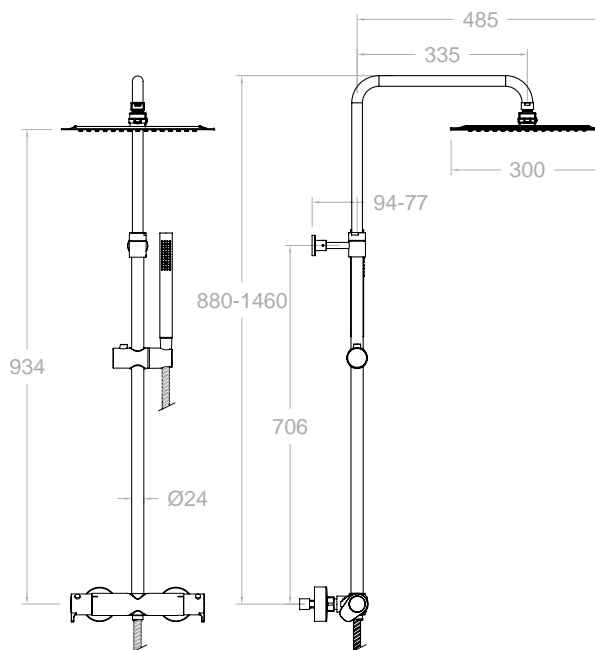
Cartridge: 1703T + 4000



365402RK300N
36D303727

Columna telescópica termostática,
rociador cuadrado metálico y
accesorios metálicos

Thermostatic shower telescopic
column, metallic squared headshower
and metallic accessories,



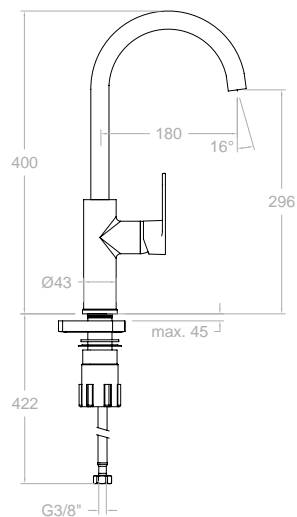
Cartucho: 1703T + 4000
Cartridge: 1703T + 4000
361202S+DN130D+RK300N+4713MK+2472C

361202S
36D303733

Cuerpo termostático ducha
Thermostatic shower mixer



360602
36E301593
Monomando para fregadero
Sink mixer



Cartucho: 35100 (6689-2)
Cartridge: 35100 (6689-2)

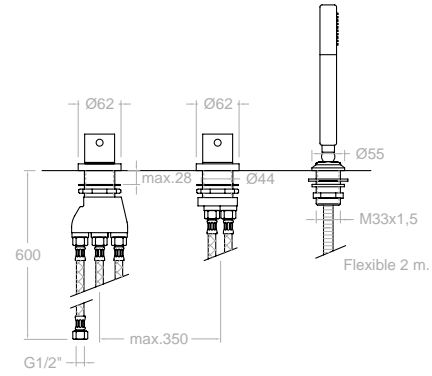




3633TSCAM
36C300368

Termostático de ducha de repisa con equipo de ducha metálico
Thermostatic deck-mounted shower mixer,

Cartucho: 1700 TE + 4000
Cartridge: 1700 TE + 4000
T3633 + D3633 + 9989SC + 3713M + 2850C

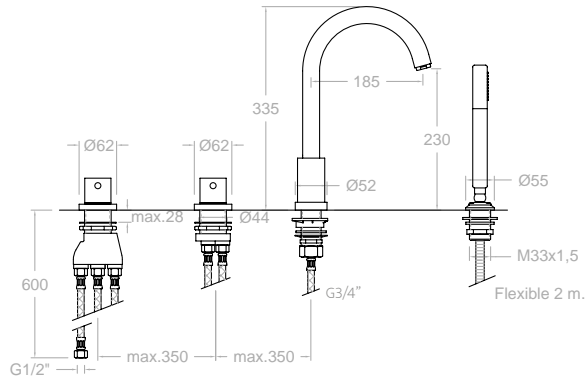


363302TM
36C301648

Termostático de baño- ducha de repisa con equipo de ducha metálico

Thermostatic deck-mounted bath shower mixer with metallic shower set,

Cartucho: 1700 TE + 4000
Cartridge: 1700 TE + 4000
T3633 + D3633 + 9989SC + 3713M + C623302 + 2850C

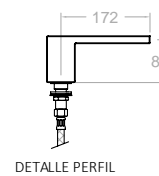
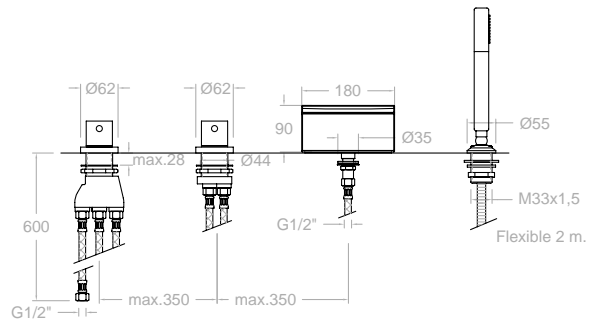


363303TM
36C302908

Termostático de baño- ducha de repisa con caño cascada y equipo de ducha metálico

Thermostatic deck-mounted bath shower mixer with metallic shower set and cascade spout,

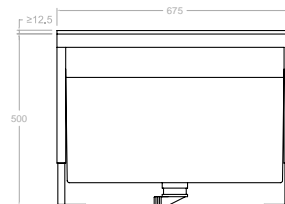
Cartucho: 1700 TE + 4000
Cartridge: 1700 TE + 4000
T3633 + D3633 + 9989SC + 3713M + CR01 + 2850C



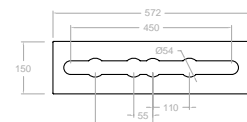
Recomendado:
Recommended:



100502
AAZ302174
Repisa extraíble con depósito para el agua de conjunto baño
Mounting block with height-adjustable panel and tube box for bath deck (included)



100502R
AAZ302626
Repisa soporte para conjunto baño
Mounting plate for bath deck





TZAR

TECHNICAL CHARACTERISTICS

- Ceramic cartridge Ø35 mm
- Mixer tap cartridge with Thermostop Block System to limit the maximum hot water temperature and S2 Water Saving System (C2 available in some models) using a lever that opens in two phases.
- Thermostatic cartridge with Hot Block System for protecting against burns and Thermostop System to limit the temperature to 38°.
- Water flow at 3 bar: Bathroom Sink and Kitchen Sink (11 l/min). Bidet (5 l/min). Shower (12 l/min). Bath (20 l/min).
- Sound level at 3 bar: < 20 dB.
- Chrome-plated brass: 15-micron thick nickel, 0.3 microns of chrome.
- Convenient with reliable, sensitive and consistent temperature selection.
- Withstands static pressures ≤ 10 bar and water hammer up to 25 bar.
- Recommended hot water temperature 55°C. Maximum usage temperature 65°C. Maximum 1 hour at 90°C.
- Usage pressure between 1-5 bar. Recommended 3 bar.
- Resistant to thermal shock and anti-legionella chemicals.
- Zinc-magnesium anti-corrosion sacrificial anode
- Cooltouch, a system that allows the tap to be kept warm to the touch to avoid burns.

CARACTERÍSTICAS TÉCNICAS

- Cartucho cerámico Ø35 mm
- Cartuchos monomando con Sistema Thermostop Block de limitación de la temperatura máxima del agua caliente y Sistema de ahorro de agua S2 (disponible C2 en algunos modelos) mediante la apertura de la manecilla en dos fases.
- Cartucho termostático con Sistema Hot Block de seguridad antiquemaduras y Sistema Thermostop de bloqueo de la temperatura a 38°C.
- Caudal a 3 bar: Lavabo y Fregadero (de 11 l/min). Bidé (5 l/min). Ducha (12 l/min). Baño (20 l/min).
- Nivel acústico a 3 bar: < 20 dB.
- Cromado latón: 15 micras de espesor de níquel, 0.3 micras de cromo.
- Prestaciones de confort a nivel de fidelidad, sensibilidad y constancia en la selección de la temperatura.
- Resiste presiones estáticas ≤ 10 bar y golpes de ariete de 25 bar.
- Temperatura recomendada de agua caliente 55°C. Temperatura máxima de uso 65°C. Máximo 1h a 90°C.
- Presión de uso entre 1-5 bar. Recomendada 3 bar.
- Resistente al choque térmico y químico anti legionela.
- Ánodo de sacrificio anticorrosión de zinc-magnesio
- Cooltouch, sistema que permite mantener la grifería templada al tacto para evitar quemaduras.



Cromo
Chrome

Negro mate
Black matte

Níquel cepillado
Brushed nickel

Oro cepillado
Brushed gold



Cromo
Chrome



Negro mate
Black matte



Niquel cepillado
Brushed nickel



Oro cepillado
Brushed gold



340401

34A302435



340401NM

34A302369



340401NC

34A302368

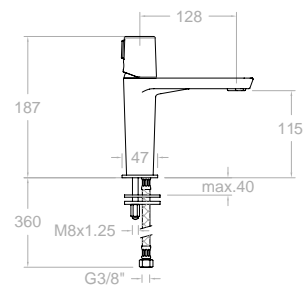


340401OC

34A302370



Monomando lavabo
High wash basin mixer



Cartucho: 35100-3

Cartridge: 35100-3

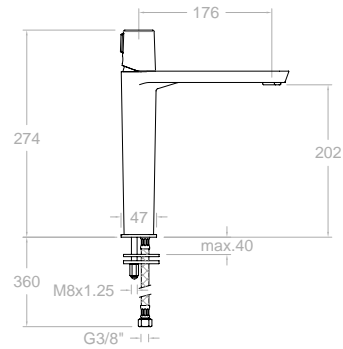




341001
34A302437

341001NM
34A302375

Monomando lavabo (L)
High wash basin mixer (L)



Cartucho: 35100-3
Cartridge: 35100-3



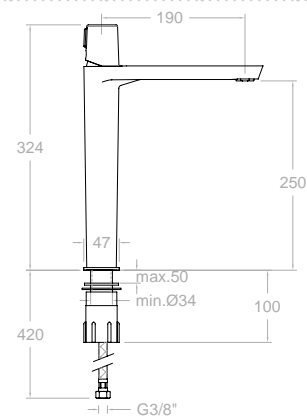
340201
34A302436

340201NM
34A302352

340201NC
34A302351

340201OC
34A302354

Monomando de lavabo (XL)
High wash basin mixer (XL)



Cartucho: 35100-3
Cartridge: 35100-3



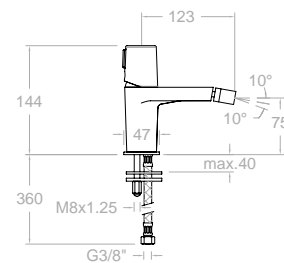
340301
34B302438

340301NM
34B302365

340301NC
34B302364

340301OC
34B302366

Monomando de bidé
Bidet Mixer



Cartucho: 35100-3
Cartridge: 35100-3



Recomendado:
Recommended:



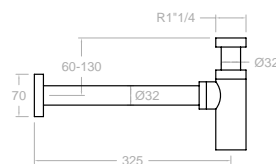
1219L
197106

1219LNM
99Z302477

1219LNC
99Z302476

1219LOC
99Z302478

Valvula metálica para desagüe sistema CLICK CLACK-Metal
Metal CLICK CLACK waste brass valve



3790
198960

3790NM
99Z302332

3790NC
99Z302331

3790OC
99Z302333

Sifón cromado
Bottletrap

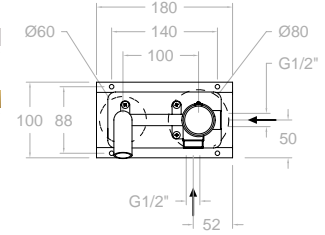


- 342103**
34A302441
- 342103NM**
34A302489
- 342103NC**
34A302487
- 342103OC**
34A302490

Monomando de lavabo empotrado mural con caño de 24 cm
Concealed wash basin mixer with 24 cm spout

- 342101**
34A302440
- 342101NM**
34A302903
- 342101NC**
34A302905
- 342101OC**
34A302904

Monomando de lavabo empotrado mural con caño de 19 cm
Concealed wash basin mixer 19 cm spout



Cartucho: 35100-2

Cartridge: 35100-2

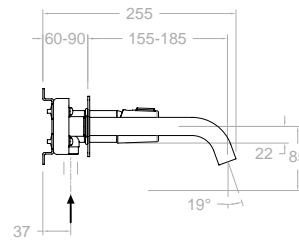
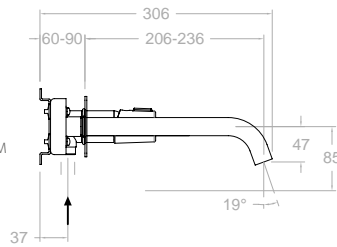
KIT DE AMPLIACIÓN - EXTENSION SET: KAB

XX20CT+3400N-35+CLET24+RB21S+RB21H

XX20CTNM+3400N-35NM+CLET24NM+RB21SNM+RB21HNM

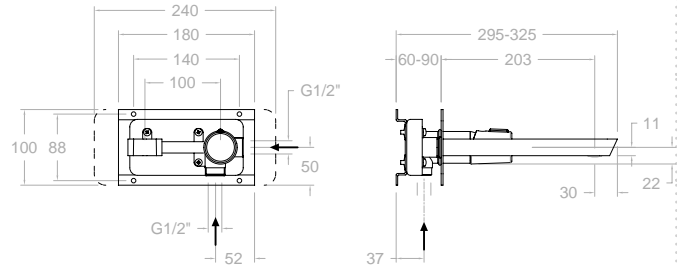
XX20CTNC+3400N-35NC+CLET24NC+RB21SNC+RB21HNC

XX20CTOC+3400N-35OC+CLET24OC+RB21SOC+RB21HOC



- 342001**
34A302439
- 342001NM**
34A302484
- 342001NC**
34A302483
- 342001OC**
34A302485

Monomando de lavabo empotrado mural con placa.
Concealed wash basin mixer



Cartucho: 35100-2

Cartridge: 35100-2

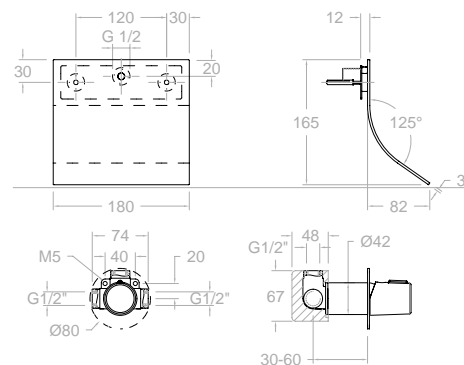
KIT DE AMPLIACIÓN, EXTENSION SET: KAB



- 341691**
34A302465

Monomando de lavabo empotrado mural con caño cascada extraplano
Wall washbasin mixer with ultraslim cascade spout,

Wall washbasin mixer with ultraslim cascade spout,



Cartucho: 35100

Cartridge: 35100

XX1801+3400N-35+169+RB21H

KIT DE AMPLIACIÓN, EXTENSION SET: KAIV

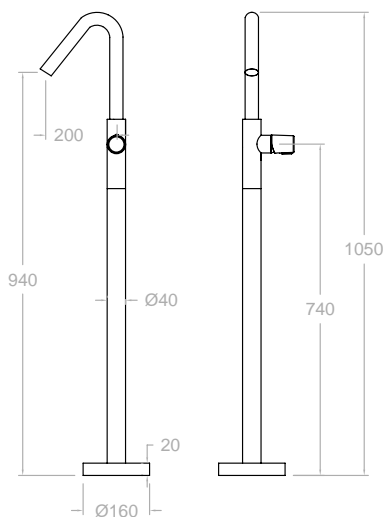




- 347602S**
34A303369
- 347602SNM**
34A303863
- 347602SNC**
34A303864
- 347602SOC**
34A303865

Monomando lavabo de columna

Washbasin column mixer



Cartucho: 35100-2
Cartridge: 35100-2

TZAR



- 348503S**
34C303356
- 348503SNM**
34C303383
- 348503SNC**
34C303386
- 348503SOC**
34C303384

Columna monomando para bañera

Free standing bath shower column,

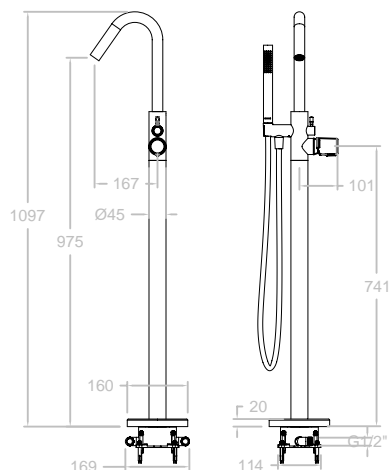
- 348503MO**
34C303357
348501S+3713M+2471C
- 348503DNM**
34C303387
348503SNM+3714NM+2475CNM

- 348503DNC**
34C303389
348503SNC+3714NC+2475CNC

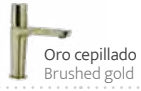
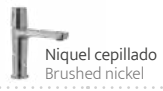
- 348503DOC**
34C303388
348503SOC+3714OC+2475COC

Columna monomando para bañera con equipo de ducha

Free standing bath shower column with shower set



Cartucho: 35100-2
Cartridge: 35100-2

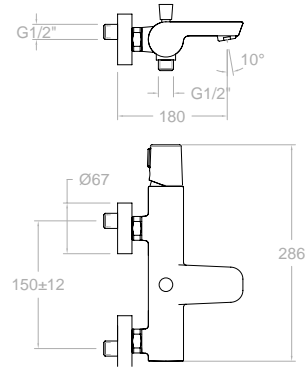




340501S
34C302442

340501SNM
34C303664

Monomando de baño - ducha sin equipo de ducha
Bath and shower mixer without shower set



Cartucho: 35100 (6689 C2)
Cartridge: 35100 (6689 C2)



TR



340501TR
34C302444

Conjunto monomando de baño-
ducha con equipo de ducha

Bath and shower mixer with shower set

340501S + 5813 TR
REF: 5813 TR (2877 TR+3726M+2472C)



BT



340501BTNM
34C303669

Conjunto monomando de baño-
ducha con equipo de ducha

Bath and shower mixer with shower set

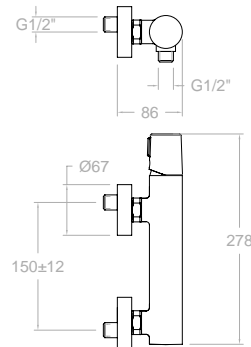
340501SNM + 2876BTNM
+ 372602NM + 2475CNM



340801S
34C302445

340801SNM
34D303665

Monomando de ducha sin
equipo de ducha
Shower mixer without shower set



Cartucho: 35100-3
Cartridge: 35100-3



TR



340801TR
34D302446

Conjunto monomando de ducha
con equipo de ducha
Shower mixer with shower set

340801S + 5813TR
REF: 5813TR (2877 TR+3726M+2472C)



BT



340801BTNM
34C303670

Conjunto monomando de ducha
con equipo de ducha
Shower mixer with shower set

340801SNM + 2876BTNM
+ 372602NM + 2475CNM





1 VIA/WAY



2 VIAS/WAY



3 VIAS/WAY

341801S

34D302466

XX1801+3400N-35+KU1

341801SNM

34C302393

XXX1801NM+KU1NM+3400N-35 NM

341801SNC

34C302392

XXX1801NC+KU1NC+3400N-35 NC

341801SOC

34C302481

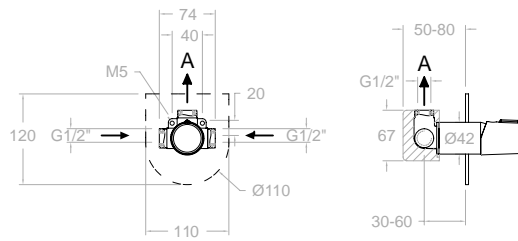
XXX1801OC+KU1OC+3400N-35 OC

Monomando de ducha empotrado 1vía con placa metálica

Single lever concealed mixer 1 way with ultraslim metallic plate

Cartucho: 35100 (6689-2)

Cartridge: 35100 (6689-2)



XX1801	1 bar	3 bar	5 bar
A l/min	17	26	31

KIT DE AMPLIACIÓN - EXTENSION SET: KA1V

341502S

34C302454

XX1502+3400N-35+345100+KU2

341502SNM

34C302384

XXX1502NM+KU2NM+3400N-35 NM+345100NM

341502SNC

34C302383

XX1502NC+KU2NC+3400N-35 NC +345100NC

341502SOC

34C302385

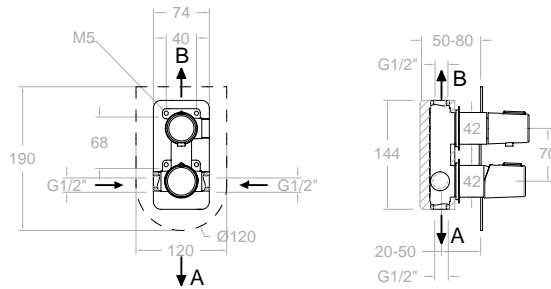
XX1502OC+KU2OC+3400N-35 OC+345100OC

Monomando de baño -ucha empotrado 2 vía con placa metálica

Single lever concealed mixer 2 way with ultraslim metallic plate

Cartucho: 35100 (6689-2) + 4004

Cartridge: 35100 (6689-2) + 4004



XX1502	1 bar	3 bar	5 bar
A l/min	14	24	30
B l/min	13	22	29

KIT DE AMPLIACIÓN - EXTENSION SET: KA2V

341503S

34C302525

XX1503+3400N-35+345100+KU3

341503SNM

34C302388

XXX1503NM+KU3NM+3400N-35 NM+345100NM

341503SNC

34C302387

XX1503NC+KU3NC+3400N-35 NC +345100NC

341503SOC

34C302390

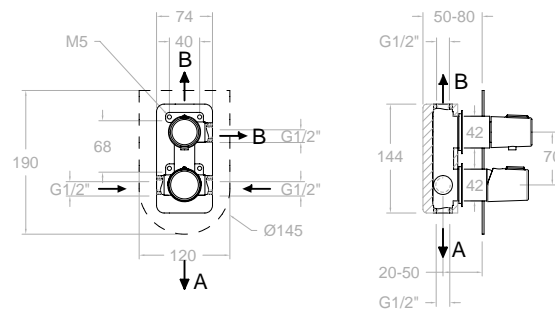
XX1503OC+KU3OC+3400N-35 OC+345100OC

Monomando de ducha empotrado 3 vía con placa metálica

Single lever concealed mixer 3 way with ultraslim metallic plate

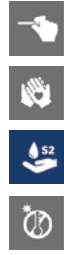
Cartucho: 35100 (6689-2) + 4003

Cartridge: 35100 (6689-2) + 4003



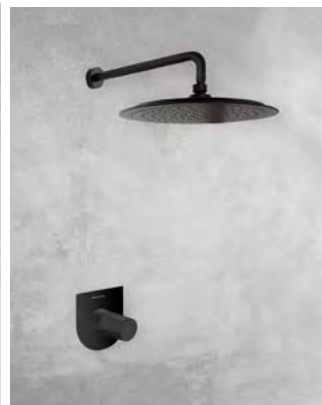
XX1503	1 bar	3 bar	5 bar
A l/min	13	22	28
B l/min	13	21	26
B l/min	13	21	26

KIT DE AMPLIACIÓN - EXTENSION SET: KA3V





Conjunto 1 Vía Empotrado mural . SINGLE LEVER 1 WAY



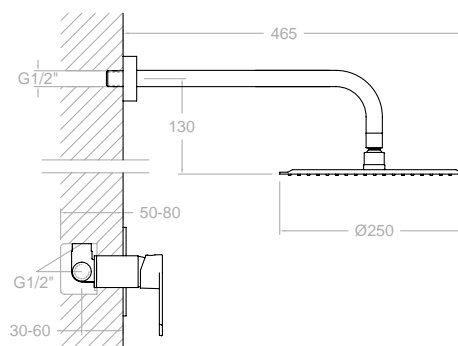
- K3418012**
34D302876 ■
341801S+BHRM250

- K3418012NM**
34D302890 ■
341801SNM+BHRM250NM

- K3418012NC**
34D302892 ■
341801SNC+BHRM250NC

- K3418012OC**
34D302891 ■
341801SOC+BHRM250OC

Conjunto monomando empotrado 1 vía con rociador metálico Ø250mm
Single lever 1 way with metal wall shower head Ø 250 mm.



Cartucho: 35100
Cartridge: 35100



Conjunto 2 VIAS Empotrado mural . SINGLE LEVER 2 WAY



K3415021

34D302878

341502S+BHRM250+3713M+3796+2472C

K3415021NM

34D302896

341502SNM+BHRM250NM+3714NM+3796NM+2475CNM

K3415021NC

34D302898

341502SNC+BHRM250NC+3714NC+3796NC+2475CNC

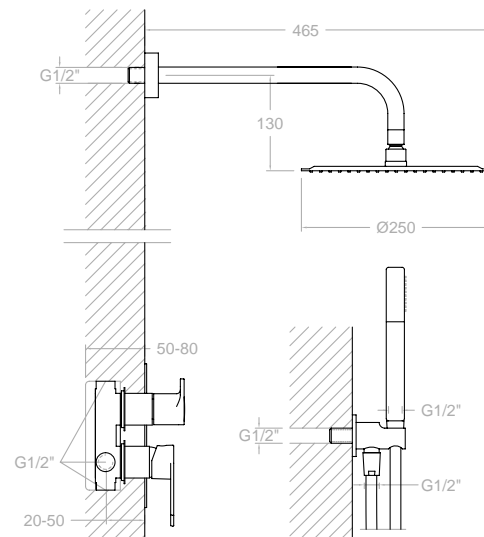
K3415021OC

34D302897

341502SOC+BHRM250OC+3714OC+3796OC+2475COC

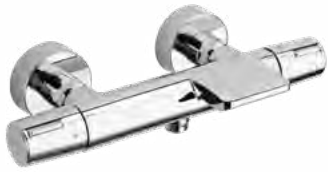
Conjunto monomando empotrado 2 vías con soporte, toma de agua, teleducha y rociador metálico mural Ø250m

Shower set with concealed single lever 2 ways mixer, water outlet, handshower, metallic headshower Ø250m,



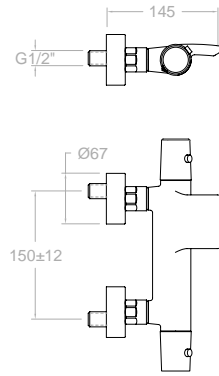
Cartucho: 35100+4004

Cartridge: 35100+4004



- 343901S**
34C302449
- 343901SNM**
34C302502
- 343901SNC**
34C302501
- 343901SOC**
34C302503

Termostático de baño - ducha salida cascada, sin equipo de ducha
thermostatic bath shower mixer with cascade stream, without shower set.



D1



- 343901DNM**
34C302680
- 343901SNM+3714NM+372602NM+2475CNC
- 343901DNC**
34C302679
- 343901SNC+3714NC+372602NC+2475CNC
- 343901DOC**
34C302681
- 343901SOC+3714OC+372602OC+2475COC

Termostático de baño - ducha salida cascada, con equipo de ducha
Bathtub thermostatic with cascade stream, with shower set



TR



- 343901TR**
34C302464
- Termostático de baño - ducha salida cascada, con equipo de ducha
Bathtub thermostatic with cascade stream, with shower set

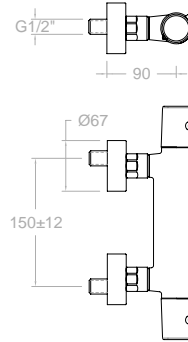
343901S + 5813TR
2877 TR+3726M+2472C



- 343401S**
34D302447
- 343401SNM**
34D302498
- 343401SNC**
34D302496
- 343401SOC**
34D302499

Termostático de ducha, sin equipo de ducha
Thermostatic shower mixer without shower set.

Cartucho: 1701 T + 1700C 1/2"
Cartridge: 1701 T + 1700C 1/2"



D



- 343401DNM**
34C302677
- 343401SNM+3714NM+372602NM+2475CNC
- 343401DNC**
34C302676
- 343401SNC+3714NC+372602NC+2475CNC
- 343401DOC**
34C302678
- 343401SOC+3714OC+372602OC+2475COC

Termostático de ducha, con equipo de ducha
Thermostatic shower mixer, with shower set



TR

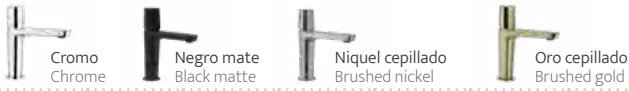


- 343401TR**
34D302448
- Termostático de ducha, con equipo de ducha
Thermostatic shower mixer, with shower set

343401S + 5813TR
REF: 2877 TR + 3726M + 2472C







342411S
34D302526

XX2411+KTU1+345000+345100

342411SNM
34D302493

XX2411NM+KTU1NM+345000NM+345100NM

342411SNC
34D302492

XX2411NC+KTU1NC+345000NC+345100NC

342411SOC
34D302494

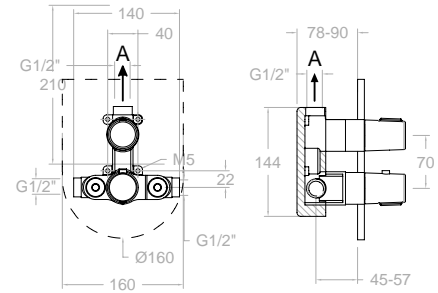
XX2411OC+KTU1OC+345000OC+345100OC

Termostático de ducha empotrado 1 vía con placa metálica

Thermostatic concealed mixer 1 way with ultraslim metallic plate,

XX2411S	1 bar	3 bar	5 bar
A l/min	17	26	31

KIT DE AMPLIACIÓN - EXTENSION SET: KETDIO4



1 VIA/WAY

Cartucho: 1703T + 1700C3/4"
Cartridge: 1703T + 1700C3/4"



348712S
34D302527

XX8712+KTU2+345000+345100

348712SNM
34D302511

XX8712NM+KTU2NM+345000NM+345100NM

348712SNC
34D302510

XX8712NC+KTU2NC+345000NC+345100NC

348712SOC
34D302512

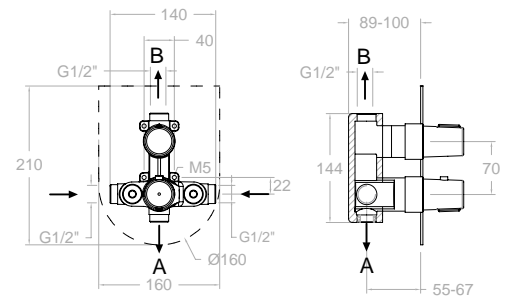
XX8712OC+KTU2OC+345000OC+345100OC

Termostático de baño-ducha empotrado 2 vías con placa metálica extraplana

Thermostatic concealed mixer 2 ways with ultraslim metallic plate,

XX8712S	1 bar	3 bar	5 bar
A l/min	17	26	31
B l/min	13	22	28

KIT DE AMPLIACIÓN - EXTENSION SET: KETDIO3



2 VIAS/WAY

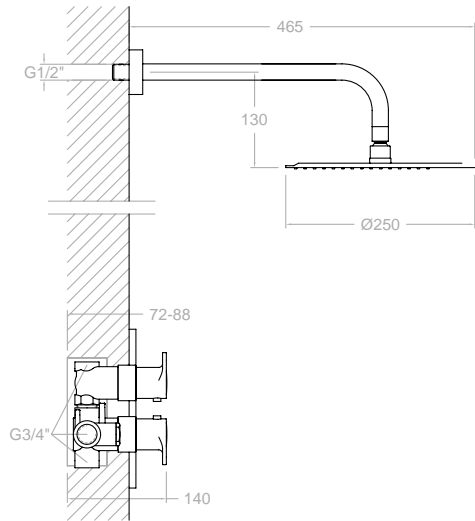
Cartucho: 1703T + 4000
Cartridge: 1703T + 4000

Conjunto 1 VÍA TERMOSTÁTICOS EMPOTRADO .
THERMOSTATIC 1 WAY



- K3424012**
34D302753 ■
- 342411S+BHRM250 (B350+RM250)
- K3424012NM**
34D305477 ■
- 342411SNM+BHRM250NM
- K3424012NC**
34D305479 ■
- 342411SNC+BHRM250NC
- K3424012OC**
34D305478 ■
- 342411SOC+BHRM250OC

Conjunto termostático empotrado 1 vía con rociador metálico ø250mm
Shower set with thermostatic 1 way mixer, metallic headshower ø250m,



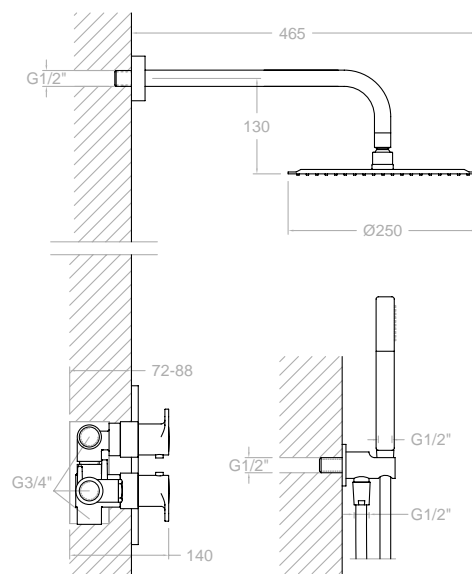
Cartucho: 1703T + 1700C3/4"
Cartridge: 1703T + 1700C3/4"

Conjunto 2 VIAS TERMOSTÁTICO EMPOTRADOS . THERMOSTATIC 2 WAY



- K3487011**
34D302759 ■
- 348712S+BHRM250+3713M+3796+2472C
- K3487011NM**
34D305480 ■
- 348712SNM+BHRM250NM+3714NM+3796NM+2475CNM
- K3487011NC**
34D305482 ■
- 348712SNC+BHRM250NC+3714NC+3796NC+2475CNC
- K3487011OC**
34D305481 ■
- 348712SOC+BHRM250OC+3714OC+3796OC+2475COC

Conjunto termostático empotrado 2 vías con soporte, toma de agua, teleducha y rociador metálico ø250mm
Shower set with thermostatic 2 ways mixer, water outlet, handshower, metallic headshower ø250m,



Cartucho: 1703T + 4000
Cartridge: 1703T + 4000



345402RK300N

34D303725

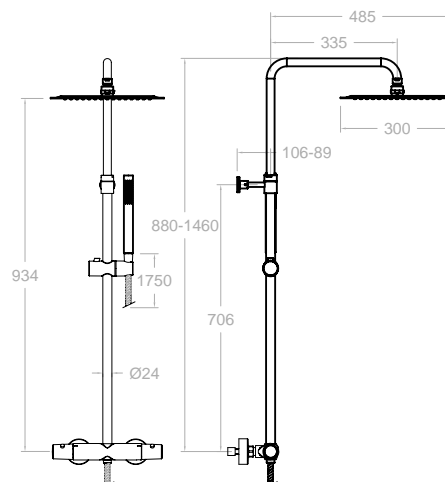
Columna telescópica termostática, rociador cuadrado metálico y accesorios metálicos

Thermostatic shower telescopic column, metallic squared headshower and metallic accessories,

Cartucho: 1703T + 4000

Cartridge: 1703T + 4000

341202S+DN130D+RK300N+4713MK+2472C



341202S

34D303525

Cuerpo termostático ducha

Thermostatic shower mixer



345402RM300

34D303726

341202S+DN130D+RM300+3713M+2472C

345402RM250NM

34D303737 Ø250 cm

341202SNM+DN130DNM+RM250NM+3714NM+2475CNM

345402RM250NC

34D303735 Ø250 cm

341202SNC+DN130DNC+RM250NC+3714NC+2475CNC

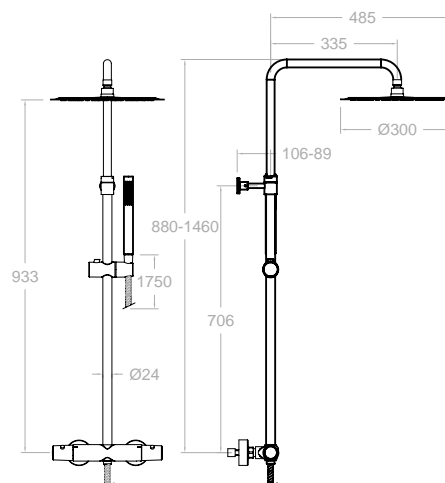
345402RM250OC

34D303739 Ø250 cm

341202SOC+DN130DOC+RM250OC+3714OC+2475COC

Columna telescópica termostática, rociador Ø300mm metálico y accesorios metálicos

Thermostatic shower telescopic column, metallic round headshower Ø300 mm and metallic accessories,



341202S

34D303525

341202SNM

34D303744

341202SNC

34D303742

341202SOC

34D303746

Cuerpo termostático ducha

Thermostatic shower mixer

Cartucho: 1701T + 4000

Cartridge: 1701T + 4000







Cromo
Chrome



Negro mate
Black matte



Níquel cepillado
Brushed nickel



Oro cepillado
Brushed gold



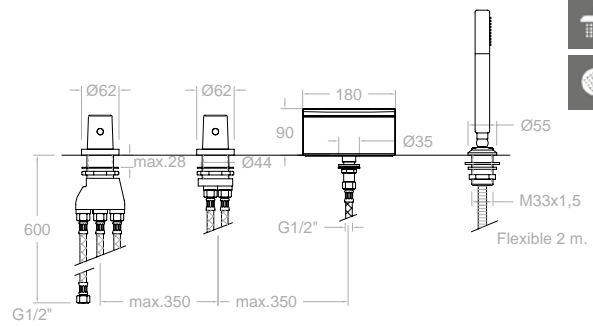
343303TM
34C302458

Termostático de baño-ducha de repisa con caño cascada y equipo de ducha metálico

Thermostatic deck-mounted bath shower mixer with metallic shower set and cascade spout,

Cartucho: 1700 TE + 4000
Cartridge: 1700 TE + 4000

T3433 + D3433 + 99895C + 3713M + CR01 + 2850C

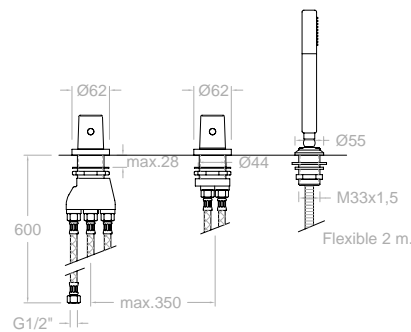


343303TSCAM
34C302459

Termostático de ducha de repisa con equipo de ducha metálico
Thermostatic deck-mounted shower mixer,

Cartucho: 1700 TE + 4000
Cartridge: 1700 TE + 4000

T3433 + D3433 + 99895C + 3713M + 2850C



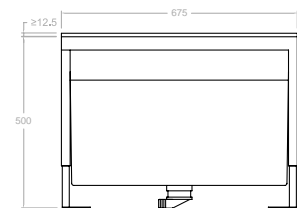
Recomendado:
Recommended:



100502
AAZ302174

Repisa extraíble con depósito para el agua de conjunto baño

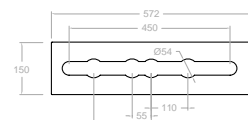
Mounting block with height-adjustable panel and tube box for bath deck (included)



100502R
AAZ302626

Repisa soporte para conjunto baño

Mounting plate for bath deck







AROLA

TECHNICAL CHARACTERISTICS

- Ø25mm ceramic mixer tap cartridge.
- Ø35mm progressive cartridge for cascade taps, bidets and tall taps.
- Thermostatic cartridge with the Hot Block anti-burn system and the Termostop temperature blocking system (to 38°C).
- Flow rate at 3 bars: Washbasin; Tall tap and Sink (9 l/min.); Shower (12 l/min.) and Bath (20 l/min.)
- Acoustic level at 3 bars: < 20 dB.
- -plated brass: 15 microns thick of nickel, 0,3 microns of.
- Working pressure between 1-5 bars, recommended: 3 bars. It resists static pressures ≤ 10 bars and water hammers of 25 bars.
- Recommended temperature for the hot water: 55°C. Maximum working temperature: 65°C. Maximum: 1h at 90°C.
- Resistant to thermal and anti-Legionella chemical shocks.
- Cascade water outlet limited flow
- Cooltouch, a system that keeps the faucet warm to the touch to avoid burns.

CARACTERÍSTICAS TÉCNICAS

- Cartucho cerámico monomando Ø25mm en Lavabo.
- Cartucho progresivo Ø35mm en Lavabo cascada, Bidet y Lavabo alto.
- Cartucho termostático con Sistema Hot Block de seguridad antiquemaduras y Sistema Termostop de bloqueo de la temperatura a 38°C.
- Caudal a 3 bar: Lavabo. Lavabo alto y Fregadero (9 l/min). Ducha (12 l/min). Baño (20 l/min).
- Nivel acústico a 3 bar < 20 dB.
- latón: 15 micras de espesor de níquel, 0,3 micras de cromo.
- Presión de uso entre 1-5 bar, recomendada 3 bar. Resiste presiones estáticas ≤ 10 bar y golpes de ariete de 25 bar.
- Temperatura recomendada de agua caliente 55°C. Temperatura máxima de uso 65°C. Máximo 1h a 90°C.
- Resistente al choque térmico y químico anti-legionela.
- Salida de agua cascada caudal limitado
- Cooltouch, sistema que permite mantener la grifería templada al tacto para evitar quemaduras.



Cromo
Chrome



Negro mate
Black matte



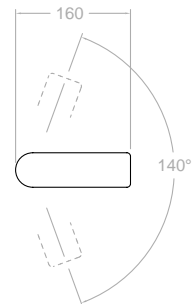
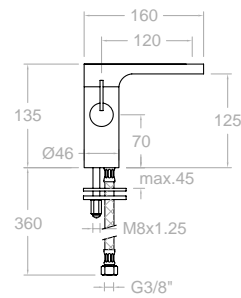
Cromo
Chrome

Negro mate
Black matte



2602
261777

Monomando de lavabo con caño giratorio y aireador.
Washbasin single lever mixer with swivel spout and aerator.



Cartucho: 25000
Cartridge: 25000

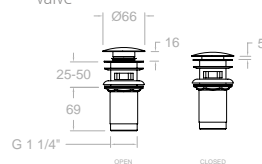
Recomendado:
Recommended:



1219L
197106

1219LNM
99Z302477

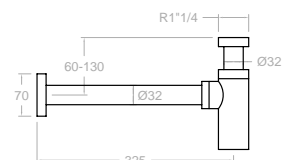
Valvula metálica para desagüe sistema CLICK CLACK-Metal
Metal CLICK CLACK waste brass valve



3790
198960

3790NM
99Z302332

Sifón.
Bottletrap





2601

226428

2601NM

26A302582

Monomando de lavabo con salida cascada, caño giratorio y cartucho progresivo de apertura en agua fría.

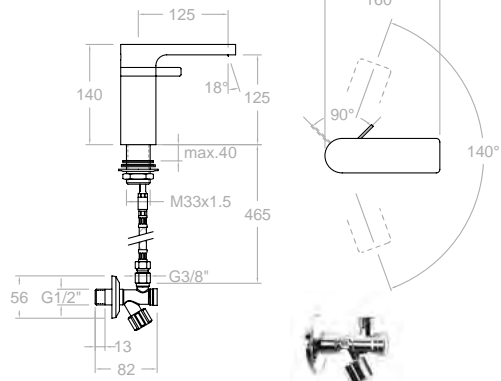
Washbasin mixer, swivel spout and progressive cartridge with cold opening

Caudal limitado: 5 l/min
Flow limited: 5 l /min



Cartucho: 2600-P
Cartridge: 2600-P

* Cartucho progresivo
Progressive cartridge



3794*

AAZ301450

Llave de paso con filtro
Stopcock with filter

* INCLUIDA 3794 (x2)
* INCLUDED 3794 (x2)



2610

229164

2610NM

26A302584

Monomando de lavabo (L) con aireador, caño giratorio y cartucho progresivo de apertura en agua fría.

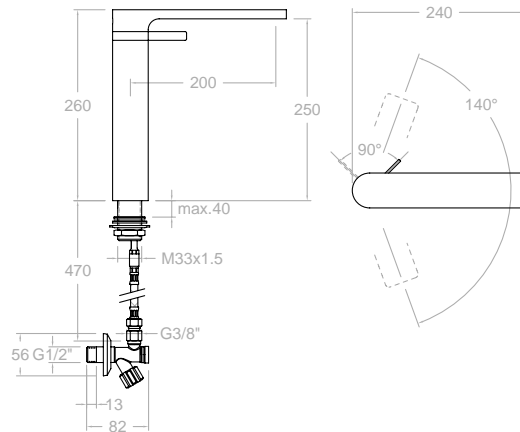
Tall washbasin mixer, swivel spout and progressive cartridge with cold opening

Cartucho: 2600-P
Cartridge: 2600-P

Caudal limitado: 9 l/min
Flow limited: 9 l /min



* Cartucho progresivo
Progressive cartridge



3794*

AAZ301450

Llave de paso con filtro
Stopcock with filter

* INCLUIDA 3794 (x2)
* INCLUDED 3794 (x2)



2603

226437

2603NM

26B302583

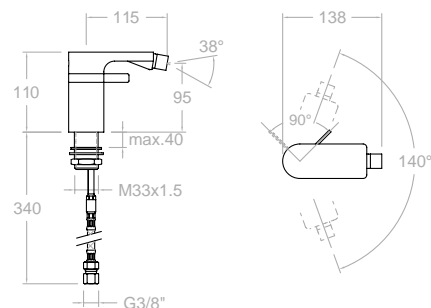
Monomando de bidé con salida de agua orientable y cartucho progresivo de apertura en agua fría.

Bidet mixer, swivel spout and progressive cartridge with cold opening



Cartucho: 2600-P
Cartridge: 2600-P

* Cartucho progresivo
Progressive cartridge





2635S
226509

Termostático de baño-ducha con salida cascada sobre columna.

Thermostatic bath-shower mixer, high column with waterfall outlet, without shower set.

2639S + 1370SX2 + 3517

Cartucho: 1700T + 4000
Cartridge: 1700T + 4000

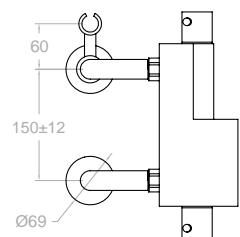
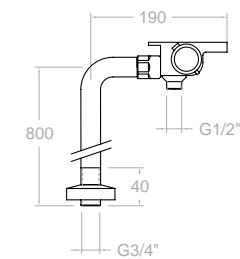


2635MK
259017

Termostático de baño-ducha con salida cascada sobre columna con equipo de ducha.

Thermostatic bath-shower mixer, high column with waterfall outlet and complete shower set.

2639 S + 1370SX2 + 4713 MK + 2471C + 3517



OPCIONAL:
Ref SF1370 (261772)
Refuerzo fijación para columna.
Fixing reinforcement for column.



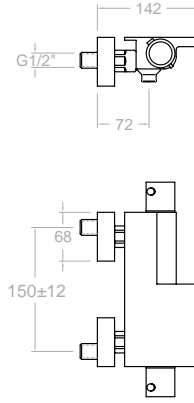


2639S
226536

2639SNM
26C302586

Termostático de baño-ducha con salida cascada.
Thermostatic bath-shower mixer with waterfall outlet

Cartucho: 1700T + 4000
Cartridge: 1700T + 4000



MK



2639MK
258891

2639 S+4713MK+4726M+2471C

2639KNM
26C302585

2639SNM+4714KNM+472602NM+2475CNM

Termostático de baño-ducha salida cascada con equipo de ducha.
Thermostatic bath-shower mixer, with waterfall outlet, and shower set.

METAL

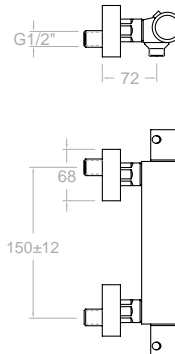


263402S
261873

263402SNM
261875

Termostático de ducha.
Thermostatic shower mixer without shower kit

Cartucho: 1701T + 1700C1/2
Cartridge: 1701T + 1700C1/2



MK



263402MK
261876

263402 S+4713MK+4726M+2471C

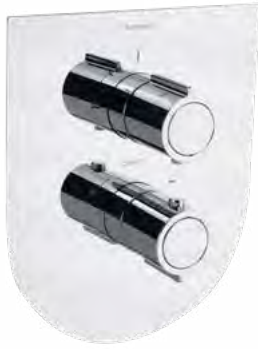
263402KNM
261878

263402SNM+4714KNM+472602NM+2475CNM

Termostático de ducha.
Thermostatic shower mixer without shower kit

METAL



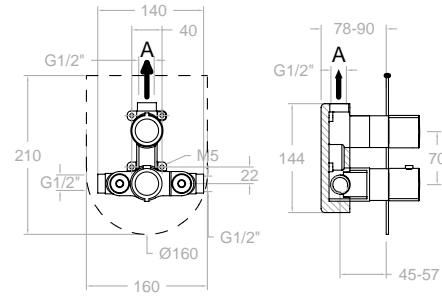


1 VIA/WAY

262411S
26D302529

262411SNM
26D304973

Termostático de ducha empotrado metálico 1 vía con placa ultraslim.
Thermostatic concealed shower 1 way with ultraslim plate



Cartucho: 1703T + 1700C3/4"
Cartridge: 1703T + 1700C3/4"
XX2411+KTU1+265100+265000
XX2411SNM+KTU1NM+265100NM+265000NM

XX2411	1 bar	3 bar	5 bar
A l/min	17	26	31

KIT DE AMPLIACIÓN - EXTENSION SET: KAETDIO4

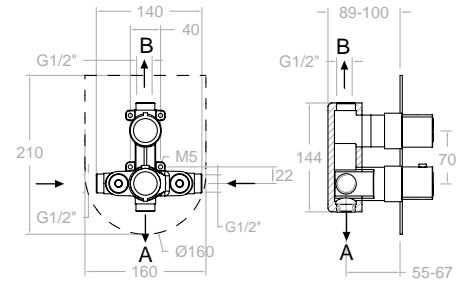


2 VIAS/WAY

268712S
26D302538

268712SNM
26D304974

Termostático de baño-ducha empotrado metálico 2 vías con placa ultraslim.
Thermostatic concealed shower 2 ways



Cartucho: 1703T + 4000
Cartridge: 1703T + 4000
XX8712+KTU2+265000+265100
XX8712NM+KTU2NM+265000NM+265100NM

XX8712S	1 bar	3 bar	5 bar
A l/min	14	24	30
B l/min	13	22	28

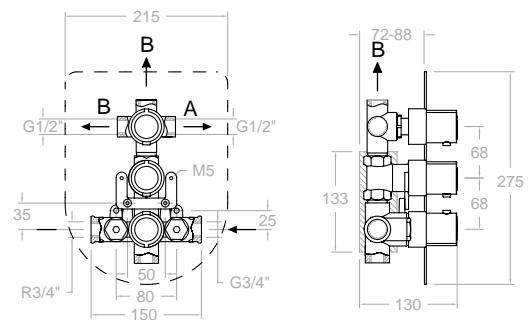
KIT DE AMPLIACIÓN - EXTENSION SET: KAETIO3



3 VIAS/WAY

2627S
229533

Termostático de baño-ducha empotrado metálico 3 vías con placa ultraslim.
Thermostatic concealed bath-shower mixer 3 ways with ultraslim plate



Cartucho: 1700TE + 1700C3/4 + 1000I
Cartridge: 1700 TE + 1700C3/4 + 1000I
ETDI + 2651 + 2655 + 2653 + KL23

ETDI l/min	CARTUCHO GRAN CAUDAL 1700 TE		
	1 bar	3 bar	5 bar
A	13,5	23,3	30,2
B	9,3	15,5	19,2

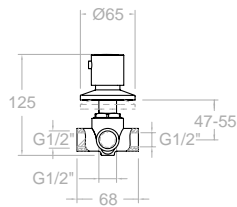
KIT DE AMPLIACIÓN - EXTENSION SET: KAETDI





2637
226518

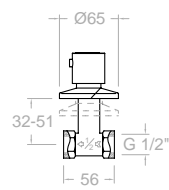
Inversor de 3 vías mural
Concealed diverter 3 ways



Cartucho: 1000 I
Cartridge: 1000I
1008 S/V + 2653
KIT DE AMPLIACIÓN - EXTENSION SET: KAI3V

26071/2X1
226446

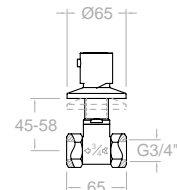
Llave de paso de 1/2"
1/2 stopcock valve



Montura: 5000
Head: 5000
7007 1/2 S/V + 2653 + KALLU
KIT DE AMPLIACIÓN - EXTENSION SET: KALLP

26073/4X1
226455

Llave de paso de 3/4"
3/4 stopcock valve



Montura: 6000
Head: 6000
7007 3/4 S/V + 2653 + KALLU
KIT DE AMPLIACIÓN - EXTENSION SET: KALLP



Cromo
Chrome



Negro mate
Black matte



265403RK250

26D303718

265403RK250NM

26D304975

Columna de ducha telescópica
termostática rociador metálico
cuadrado 250mm.

Thermostatic shower column
with telescopic bar

261203S + DN130D + RK250 + 4713MK + 2471C

261203SNM+DN130DNM+RK250NM+4714KNM+2475CNM



261203S

26D303731

261203SNM

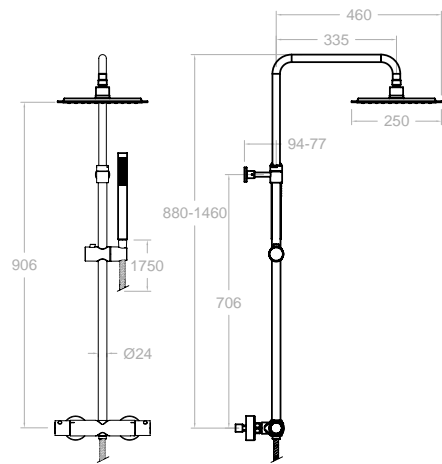
26D304977

Termostático de columna.

Thermostatic shower.

Cartucho: 1703T + 4000

Cartridge: 1703 T + 4000



265602RK250

26C303798

265602RK250NM

26C304976

Columna de baño-ducha telescópica
termostática rociador metálico
cuadrado 250mm.

Thermostatic bath-shower column
with telescopic bar

264612S+DN130D+T18+IDP16+RK250+4713MK+2471C

264612SNM+DN130DNM+T18NM+IDP16NM+RK250NM
+4714KNM+2475CNM



264612S

26C303808

264612SNM

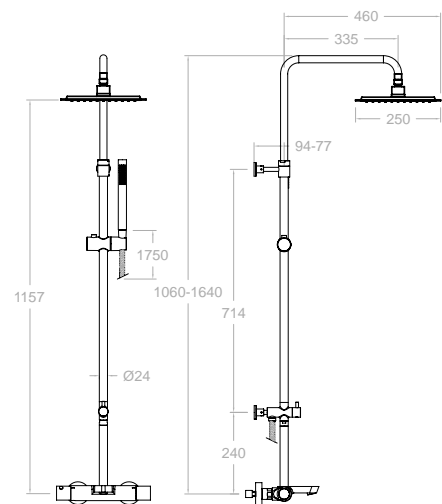
26C304978

Termostático de baño-ducha.

Thermostatic bath-shower mixer

Cartucho: 1701T + 4000

Cartridge: 1701 T + 4000



METAL



263303TM
26C301649

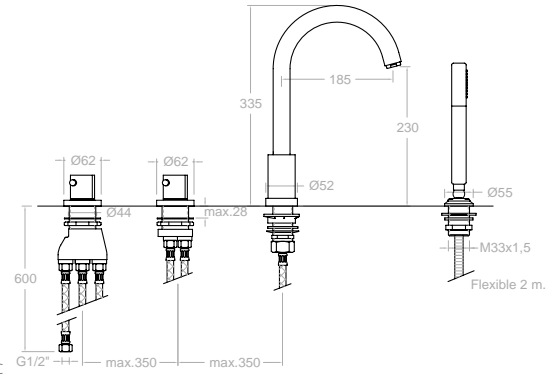
Termostático de repisa para bañera con equipo de ducha metálico.

Deck mounted thermostatic bathtub set with shower kit

Cartucho: 1700 TE + 4000

Cartridge: 1700 TE + 4000

T2633 + D2633 + C623302 + 99895C + 3713M + 2850C



INOX
STEEL



263304TM
26C302909

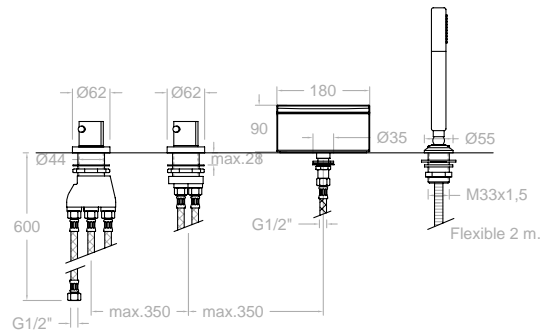
Termostático de repisa para bañera con caño cascada y equipo de ducha metálico.

Deck mounted thermostatic bathtub set with waterfall and shower kit

Cartucho: 1700 TE + 4000

Cartridge: 1700 TE + 4000

T2633 + D2633 + 99895C + 3713M + CR01 + 2850C



METAL



2633TSCAM
255867

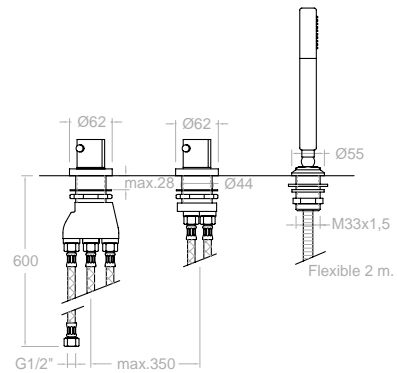
Termostático de repisa para bañera sin caño y con equipo de ducha metálico.

Deck mounted thermostatic bathtub with shower kit, without bath spout.

Cartucho: 1700 TE + 4000

Cartridge: 1700 TE + 4000

T2633 + D2633 + 99895C + 3713M + 2850C



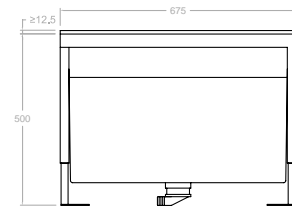
Recomendado:
Recommended:



100502
AAZ302174

Repisa extraíble con depósito para el agua de conjunto baño

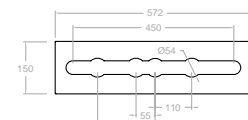
Mounting block with height-adjustable panel and tube box for bath deck (included)



100502R
AAZ302626

Repisa soporte para conjunto baño

Mounting plate for bath deck





ÂTICA

TECHNICAL CHARACTERISTICS

- Ceramic mixer tap cartridge:
Ø25mm for sinks and bidets.
Ø35mm for tall taps, adjustable tall taps, bath-shower and shower.
Ø35mm for embedded baths-showers, embedded showers, and shelf mixer tap set.
- Flow rate at 3 bars: Washbasin and bidet (6 l/min.); Shower (9 l/min.); and Bath (12 l/min.)
- Comfortable performance as regards reliability, sensitivity, and steadiness in the temperature selection.
- Acoustic level at 3 bars: < 20 dB
- Chrome-plated brass: 15 microns thick of nickel, 0.3 microns of chrome.
- Working pressure between 1-5 bars, recommended: 3 bars. It resists static pressures ≤ 10 bars and water hammers of 25 bars.
- Recommended temperature for the hot water: 55°C. Maximum working temperature: 65°C. Maximum: 1h at 90°C.
- Resistant to thermal and anti-Legionella chemical shocks

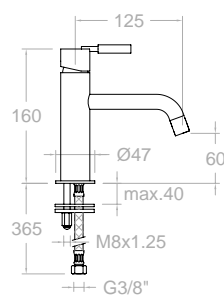
CARACTERÍSTICAS TÉCNICAS

- Cartuchos cerámicos monomando:
Ø25mm en Lavabos y Bidé.
Ø35mm en Fregadero alto, Lavabo alto orientable, Baño-Ducha y Ducha.
Ø35mm en Baño-Ducha empotrado, Ducha empotrado y Lavabo empotrado.
- Caudal a 3 bar: Labavo y Bidet (6 l/min). Ducha (9 l/min). Baño (12 l/min)
- Prestaciones de confort a nivel de fidelidad, sensibilidad y constancia en la selección de la temperatura.
- Nivel acústico a 3 bar < 20 dB.
- Cromado latón: 15 micras de espesor de níquel, 0,3 micras de cromo.
- Presión de uso entre 1-5 bar, recomendada 3 bar. Resiste presiones estáticas ≤ 10 bar y golpes de ariete de 25 bar.
- Temperatura recomendada de agua caliente 55°C.
Temperatura máxima de uso 65°C. Máximo 1h a 90°C.
- Resistente al choque térmico y químico anti-legionela.
- Ánodo de sacrificio anticorrosión de zinc-magnesio



7501
251574

Monomando de lavabo (S)
High wash basin mixer (S)

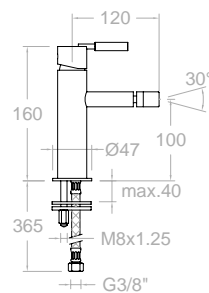


Cartucho: 25000-2 (4750)
Cartridge: 25000-2 (4750)



7503
251601

Monomando de bidé
Bidet Mixer



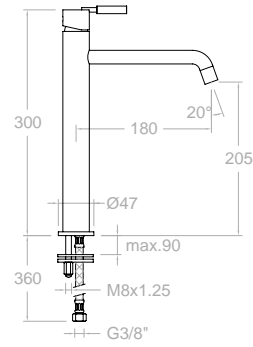
Cartucho: 25000-2 (4750)
Cartridge: 25000-2 (4750)





7510
251583
Monomando de lavabo (L)
High wash basin mixer (L)

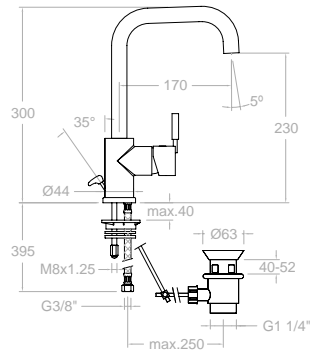
Cartucho: 25000-2 (4750)
Cartridge: 25000-2 (4750)



7511
261904
Monomando de lavabo con caño giratorio
Washbasin mixer with swivel spout

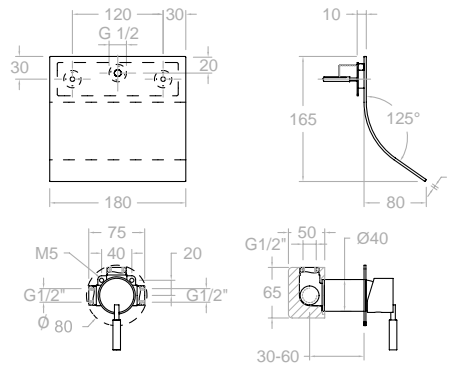
Cartucho: 35200 (6689)
Cartridge: 35200 (6689)

7511VA1167
300087
Monomando de lavabo, de caño alto giratorio, y válvula automática, latón 1 1/4\" Ref.:1167
Wash basin mixer with high swivel spout and pop up waste, brass. 1 1/4\" REF.: 1167



75169
75A300915
Monomando de lavabo empotrado mural con caño cascada extraplano
Wall washbasin mixer with ultraslim cascade spout,

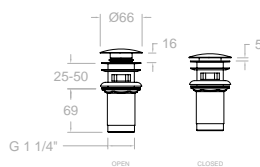
Cartucho: 35100 (6689-2)
Cartridge: 35100 (6689-2)
XX1801+7500N-35+169+RB21H
SET DE AMPLIACIÓN - EXTENSION SET: KA1V



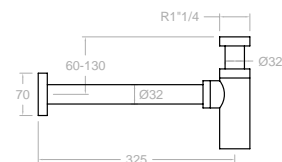
Recomendado:
Recommended:



1219L
197106
Valvula metálica para desagüe sistema CLICK CLACK Metal
Metal CLICK CLACK waste brass valve



3790
198960
Sifón cromado
Bottletrap





7520

75A300685

Monomando de lavabo empotrado con placa y caño de 19 cm.

Concealed wash basin mixer with 19 cm spout.

XX20CT+7500N-35+CLET+RB20

752003

75A301456

Monomando para lavabo empotrado con placa. Con caño de 24 cm.

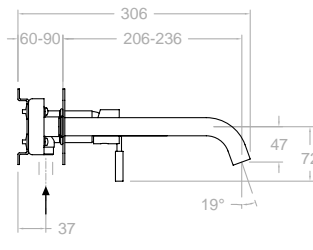
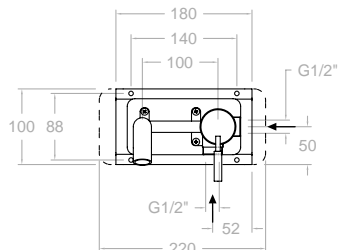
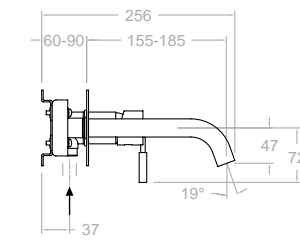
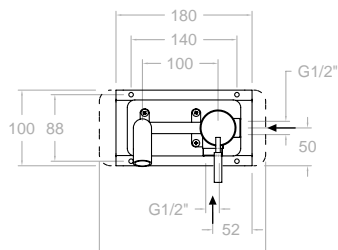
Concealed wash basin mixer with 24 cm spout.

XX20CT+7500N-35+CLET24+RB20

Cartucho: 35100-2

Cartridge: 35100-2

SET DE AMPLIACIÓN - EXTENSION SET: KAB



752102

75A300686

Monomando de lavabo empotrado con caño de 19 cm.

Concealed wash basin mixer with 19 cm spout.

XX20CT+7500N-35+CLET+RB21H+RB21S

752103

75A301457

Monomando para lavabo empotrado con caño de 24 cm.

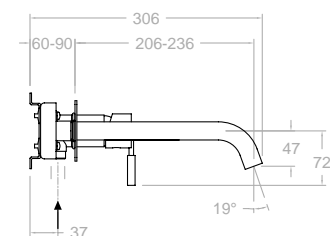
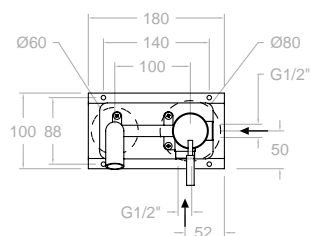
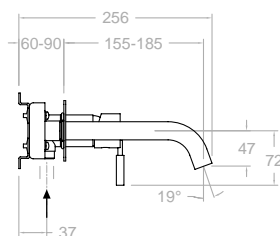
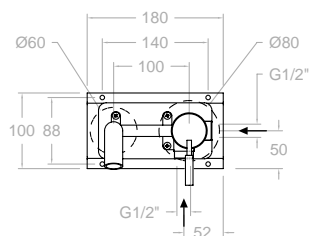
Concealed wash basin mixer with 24 cm spout.

XX20CT+7500N-35+CLET24+RB21H+RB21S

Cartucho: 35100-2

Cartridge: 35100-2

SET DE AMPLIACIÓN - EXTENSION SET: KAB

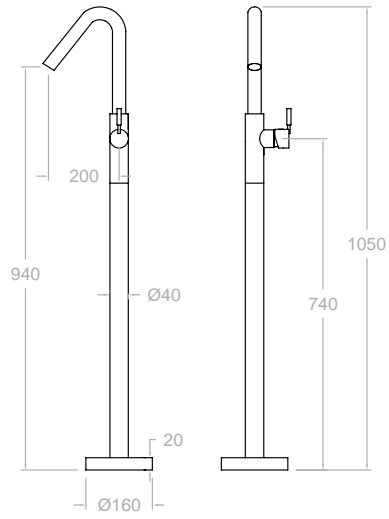




757602S
75A303371

Monomando lavabo de columna

Washbasin column mixer



Cartucho: 35100-2
Cartridge: 35100-2



758503S
75C303362

Columna monomando para bañera

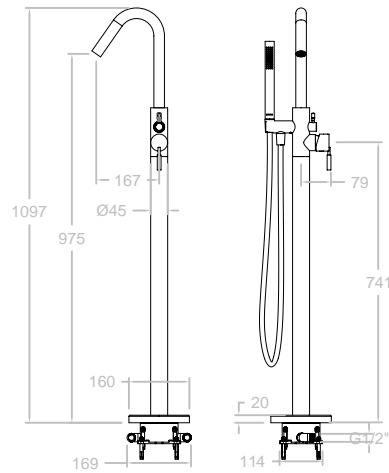
Free standing bath shower column,

758503MO
75C303363

Columna monomando para bañera con equipo de ducha

Free standing bath shower column with shower set

758503S+3713M+2471C



Cartucho: 35100-2
Cartridge: 35100-2



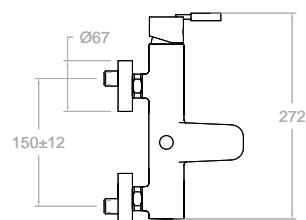
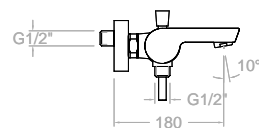


750511S

75C306160

Monomando de baño - ducha sin equipo de ducha

Bath and shower mixer without shower set



Cartucho: 35000-2 (3760)

Cartridge: 35000-2 (3760)



MO



750511MO

75C306182

Monomando de baño - ducha con equipo de ducha metálico

Bath and shower mixer with shower set

750511 S + 3749 MO

REF. 3749 MO (3713 M + 3726M + 2471C)

LATON
BRASS

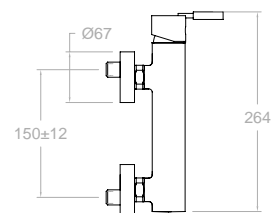
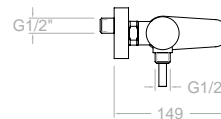


750811S

75D306183

Monomando de ducha sin equipo de ducha

Single lever shower mixer without shower set



Cartucho: 35000-2 (3760)

Cartridge: 35000-2 (3760)



MO



750811MO

75D306184

Monomando de ducha con equipo de ducha metálico

Single lever shower mixer with shower set

750811 S + 3749 MO

REF. 3749 MO (3713 M + 3726M + 2471C)

LATON
BRASS







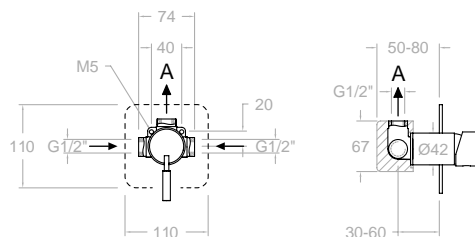
1 VIA/WAY

751801S
75D300652

Monomando de ducha empotrado 1 vía con placa metálica
Single lever concealed mixer 1 way with ultraslim metallic plate

XX1801	1 bar	3 bar	5 bar
A l/min	17	26	31

SET DE AMPLIACIÓN - EXTENSION SET: KA1V



Cartucho: 35100 (6689-2)
Cartridge: 35100 (6689-2)
XX1801+7500N-35+KX1



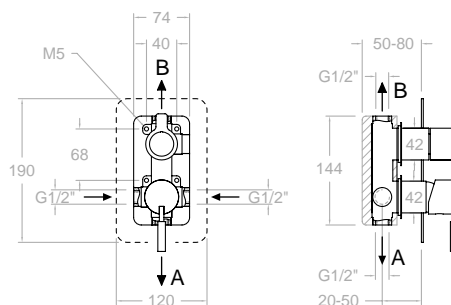
2 VIAS/WAY

751502S
75C300653

Monomando de ducha empotrado 2 vías con placa metálica
Single lever concealed mixer 2 way with ultraslim metallic plate

XX1502	1 bar	3 bar	5 bar
A l/min	14	24	30
B l/min	13	22	29

SET DE AMPLIACIÓN - EXTENSION SET: KA2V



Cartucho: 35100 (6689-2) + 4004
Cartridge: 35100 (6689-2) + 4004
XX1502+7500N-35+945100+KX2



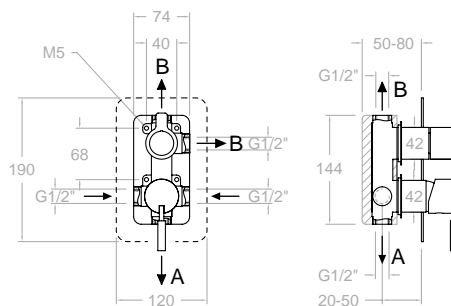
3 VIAS/WAY

751503S
75C300655

Monomando de ducha empotrado 3 vías con placa metálica
Single lever concealed mixer 3 way with ultraslim metallic plate

XX1503	1 bar	3 bar	5 bar
A l/min	13	22	28
B l/min	13	21	26
B l/min	13	21	26

SET DE AMPLIACIÓN - EXTENSION SET: KA3V



Cartucho: 35100 (6689-2) + 4003
Cartridge: 35100 (6689-2) + 4003
XX1503+7500N-35+945100+KX3

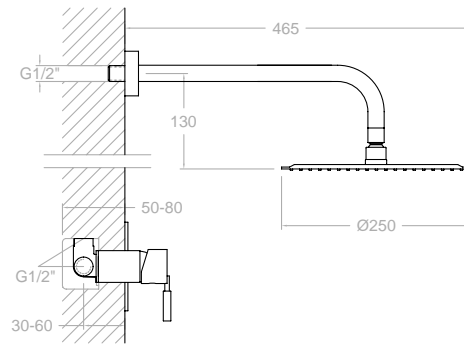


Conjunto 1 VÍA EMPOTRADO . SINGLE LEVER 1 WAY



K7518012
75D301374

Conjunto monomando empotrado 1 vía con rociador metálico ø250mm
Shower set with concealed single lever 1 way mixer, water outlet, handshower, metallic headshower ø250m,



Cartucho: 35100 (6689-2)
Cartridge: 35100 (6689-2)
751801S + BHRM250 (B350+RM250)

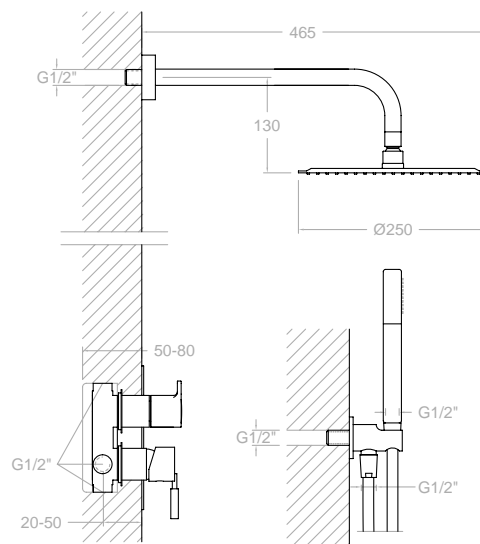


Conjunto 2 VIAS EMPOTRADOS . SINGLE LEVER 2 WAY



K7515021
75C301375

Conjunto monomando empotrado 2 vías con soporte, toma de agua, teleducha y rociador metálico mural ø250m
Shower set with concealed single lever 2 ways mixer, water outlet, handshower, metallic headshower ø250m,



Cartucho: 35100 (6689-2) +4004
Cartridge: 35100 (6689-2) + 4004
751502S + 3713M + 3796 + BHRM250 (B350+RM250) + 2471C





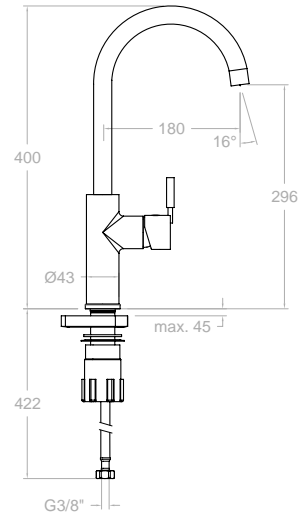


750602
75E301595

Monomando para fregadero de caño giratorio alto
Single lever kitchen mixer with high swivel spout

Cartucho: 35100 (6689-2)

Cartridge: 35100 (6689-2)





KUATRO

TECHNICAL CHARACTERISTICS

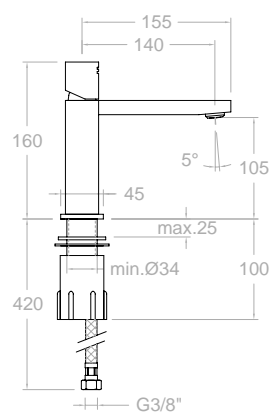
- Ceramic mixer tap cartridge:
Ø25mm for washbasins, bidets and sinks in large kitchens
Ø35mm for baths-showers and showers embedded baths-showers, embedded showers.
Ø35mm for shelf mixer tap set
- Thermostatic cartridge with Hot Block anti-burn system and Termostop temperature blocking system (to 38°C).
- Flow rate at 3 bars: Washbasin (9 l/min.); Shower (10 l/min.) and; Bath-shower (12 l/min.).
- Comfortable performance as regards reliability, sensitivity and steadiness in the temperature selection.
- Acoustic level at 3 bars: < 20 dB.
- Chrome-plated brass: 15 microns thick of nickel, 0.3 microns of chrome.
- Working pressure between 1-5 bars, recommended: 3 bars. It resists static pressures ≤ 10 bars and water hammers of 25 bars.
- Recommended temperature for the hot water: 55°C. Maximum working temperature: 65°C. Maximum: 1h at 90°C.
- Resistant to thermal and anti-Legionella chemical shocks.

CARACTERÍSTICAS TÉCNICAS

- Cartuchos cerámicos monomando:
Ø25mm en Lavabos, Bidet y Fregadero gran cocina
Ø35mm en Baño-Ducha y Ducha.
Ø35mm en tanto visto como en empotrado, conjunto monomando repisa y columna baño.
- Cartucho termostático con Sistema Hot Block de seguridad antiquemaduras y Sistema Termostop de bloqueo de la temperatura a 38°.
- Caudal a 3 bar: Lavabo (9 l/min). Ducha (10 l/min). Baño-ducha (12 l/min).
- Prestaciones de confort a nivel de fidelidad, sensibilidad y constancia en la selección de la temperatura.
- Nivel acústico a 3 bar < 20 dB.
- Cromado latón: 15 micras de espesor de níquel, 0,3 micras de cromo.
- Presión de uso entre 1-5 bar, recomendada 3 bar. Resiste presiones estáticas ≤ 10 bar y golpes de ariete de 25 bar.
- Temperatura recomendada de agua caliente 55°C. Temperatura máxima de uso 65°C. Máximo 1h a 90°C.
- Resistente al choque térmico y químico anti-legionela.



4702
241152
Monomando de lavabo
Wash basin mixer



Cartucho: 25000-2 (4750)
Cartridge: 25000-2 (4750)





4731
229497

Monomando de lavabo, con caño abierto salida cascada, caudal limitado 4 l/min.

Wash basin mixer with cascade stream flow limited 4 l/min.

Cartucho: 25000-2 (4750)

Cartridge: 25000-2 (4750)

* INCLUIDA 3794 (X2)

* INCLUDED 3794 (X2)

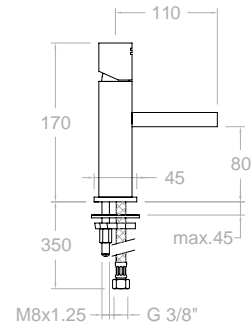


3794*

AAZ301450

Llave de paso con filtro

Stopcock with filter



4703

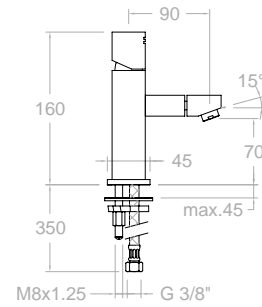
212010

Monomando de bidé

Bidet Mixer

Cartucho: 25000-2 (4750)

Cartridge: 25000-2 (4750)



4710N

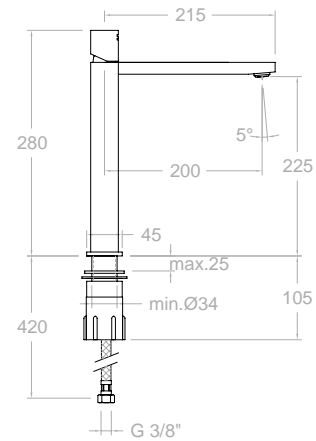
241179

Monomando de lavabo (L)

High wash basin mixer (L)

Cartucho: 25000-2 (4750)

Cartridge: 25000-2 (4750)



Recomendado:
Recommended:

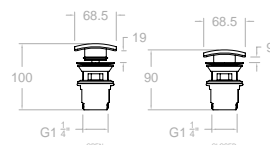


4719L

213477

Valvula de latón para desague sistema CLICK CLACK

CLICK CLACK waste brass

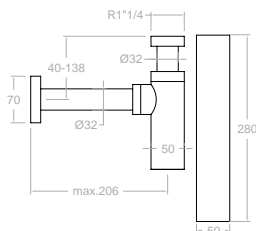


4790

212118

Sifón latón

Brass siphon

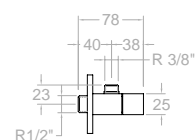


4788

212109

Llave de paso

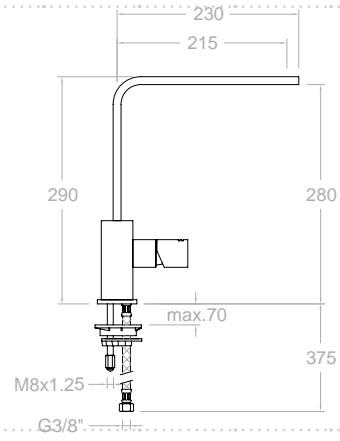
Angle valve





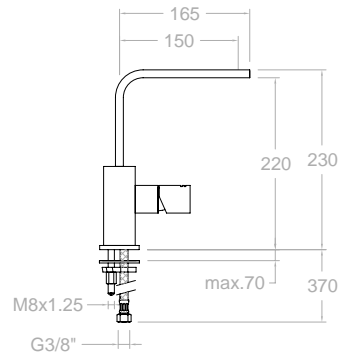
4729
222270
Monomando de lavabo o fregadero con caño giratorio
Washbasin or sink mixer with swivel spout

Cartucho: 25000-2 (4750)
Cartridge: 25000-2 (4750)



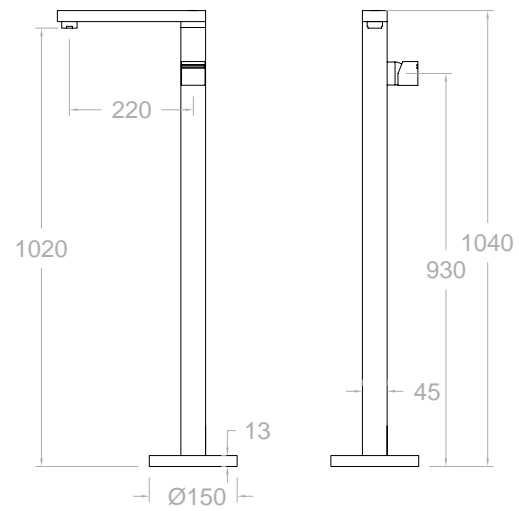
4721
222297
Monomando para lavabo, de caño alto giratorio
Wash basin mixer with high swivel spout

Cartucho: 25000-2 (4750)
Cartridge: 25000-2 (4750)



477602S
47A303373
Monomando lavabo de columna
Washbasin column mixer

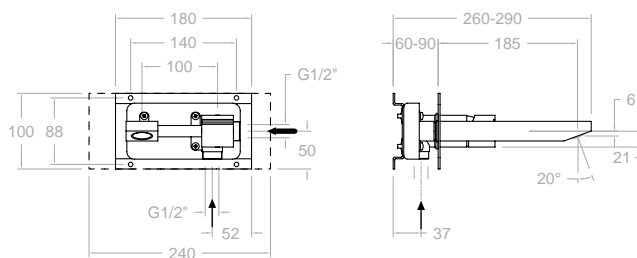
Cartucho: 35000-2
Cartridge: 35000-2





4720
47A300682

Monomando de lavabo
empotrado mural con placa.
Concealed wash basin mixer



Cartucho: 35100-2
Cartridge: 35100-2
KIT DE AMPLIACIÓN - EXTENSION SET: KAB
XX20CF+KB20+CLEK+4700N-35





478502S
47C303364

Columna monomando para bañera

Free standing bath shower column,

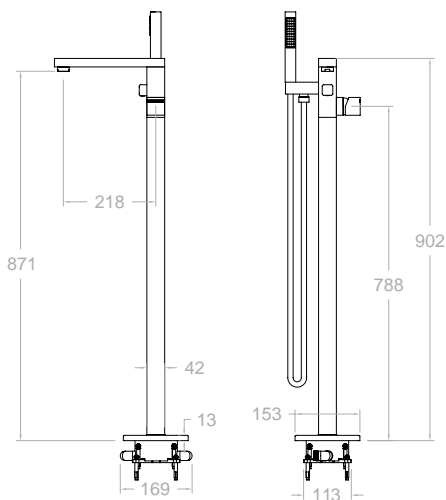
Cartucho: 35000-2
Cartridge: 35000-2

478502MK
47C303365

Columna monomando para bañera con equipo de ducha

Free standing bath shower column with shower set

478502S + 4713MK + 2471C



LATON
BRASS

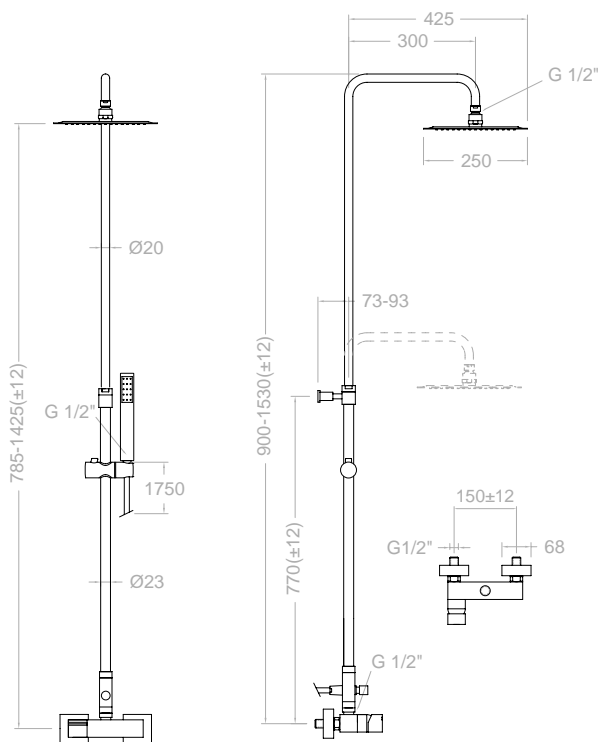


4758RK250
257235

Columna de ducha monomando, telescópica con equipo de ducha metálico

Single-lever shower column with metallic shower kit

Cartucho: 35000-2 (3760)
Cartridge: 35000-2 (3760)
4728 S + DN130 + IDH 1/2 + RK250 + 4713MK + 2471 C

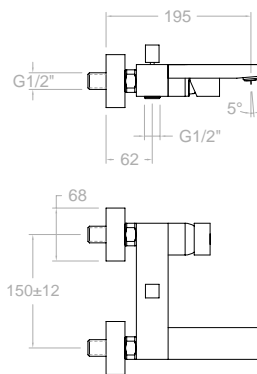


LATON
BRASS





4725S
241197
Monomando de baño - ducha sin
equipo de ducha
Bath and shower mixer without
shower kit



Cartucho: 35000-2 (3760)
Cartridge: 35000-2 (3760)



MK

4725MK
257172
Monomando de baño - ducha
con equipo de ducha metálico
Bath and shower mixer with
shower kit

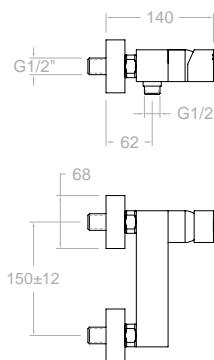
LATON
BRASS



4725 S+4713MK+4726M+2471C



4728S
241215
Monomando de ducha sin
equipo de ducha
Shower mixer without shower kit



Cartucho: 35000-2 (3760)
Cartridge: 35000-2 (3760)



MK

4728MK
257181
Monomando de ducha con
equipo de ducha metálico
Shower mixer with shower kit

LATON
BRASS



4728S+4713MK+4726M+2471C

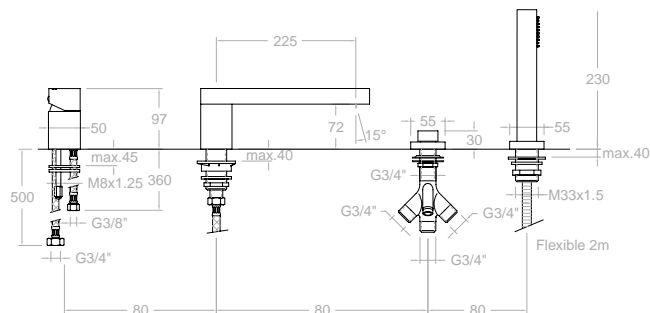


473202S
47C301658
Monomando para repisa
Deck mounted Bathtub mixer

Cartucho: 40101
Cartridge: 40101

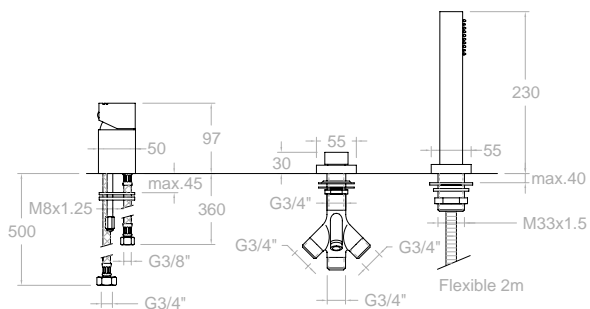
473302MK
47C301659
Conjunto monomando de baño
- ducha para repisa con equipo
de ducha
Deck mounted Bathtub mixer -
with shower kit

473202S + K33 + C4733 + 4709 + 4789SC + 4713MK + 2850C



473302SCAMK
47C301661
Conjunto monomando de baño
- ducha para repisa, sin caño,
con equipo de ducha
Deck mounted bathtub mixer with
shower kit and interior bathtub spout

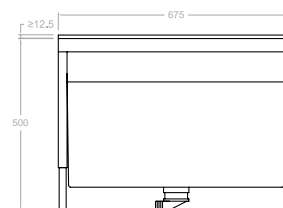
Cartucho: 40101
Cartridge: 40101
473202S + K33SCA + 4709 + 4789SC + 4713MK + 2850C



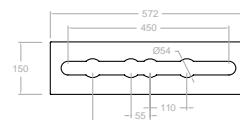
Recomendado:
Recommended:



100502
AAZ302174
Repisa extraíble con depósito para
el agua de conjunto baño
Mounting block with height-
adjustable panel and tube box for
bath deck (included)



100502R
AAZ302626
Repisa soporte para conjunto
baño
Mounting plate for bath deck

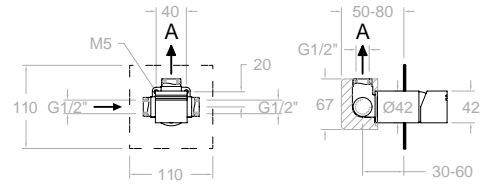




1 VIA/WAY

471801S
47D300645

Monomando de ducha empotrado 1 vía con placa metálica
Single lever concealed mixer 1 way with ultraslim metallic plate



Cartucho: 35100 (6689-2)
Cartridge: 35100 (6689-2)
XX1801+4700N-35+K1

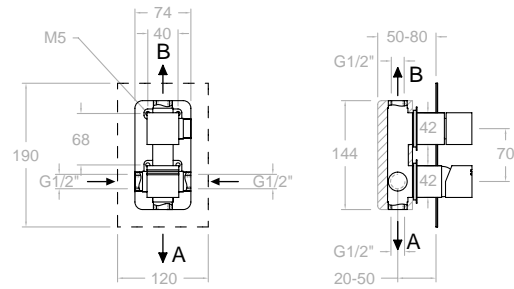
XX1801	1 bar	3 bar	5 bar
A l/min	17	26	34
KIT DE AMPLIACIÓN - EXTENSION SET: KATV			



2 VIAS/WAY

471502S
47C300646

Monomando de ducha empotrado 2 vías con placa metálica
Single lever concealed mixer 2 way with ultraslim metallic plate



Cartucho: 35100 (6689-2)+ 4004
Cartridge: 35100 (6689-2) + 4004
XX1502+4700N-35+475100+K2

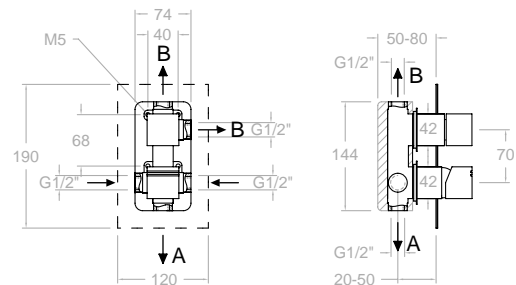
XX1502	1 bar	3 bar	5 bar
A l/min	14	24	30
B l/min	13	22	29
KIT DE AMPLIACIÓN - EXTENSION SET: KA2V			



3 VIAS/WAY

471503S
47C300647

Monomando de ducha empotrado 3 vías con placa metálica
Single lever concealed mixer 3 way with ultraslim metallic plate

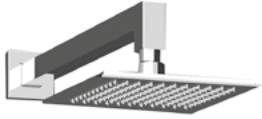


Cartucho: 35100 (6689-2)+ 4003
Cartridge: 35100 (6689-2) + 4003
XX1503+4700N-35+475100+K3

XX1503	1 bar	3 bar	5 bar
A l/min	13	22	28
B l/min	13	21	26
B l/min	13	21	26
KIT DE AMPLIACIÓN - EXTENSION SET: KA3V			



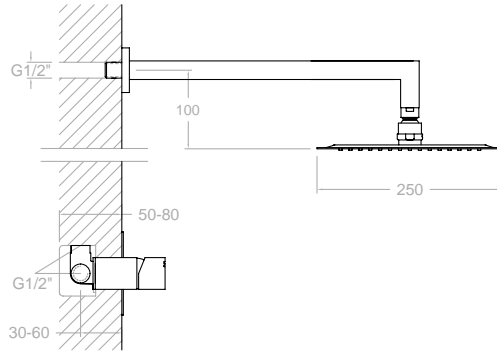
Conjunto 1 VÍA EMPOTRADO . SINGLE LEVER 1 WAY



K4718012
47D301359

Conjunto monomando empotrado
1 vía con rociador metálico
250x250mm

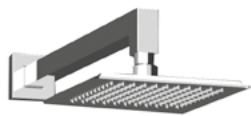
Shower set with concealed
single lever 1 way mixer, metallic
headshower 250x250mm,



Cartucho: 35100 (6689-2)
Cartridge: 35100 (6689-2)
471801S + BHRK250



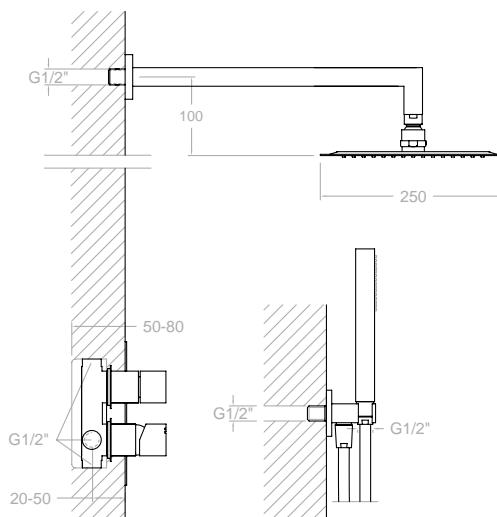
Conjunto 2 VIAS EMPOTRADOS . SINGLE LEVER 2 WAY



K4715021
47C301360

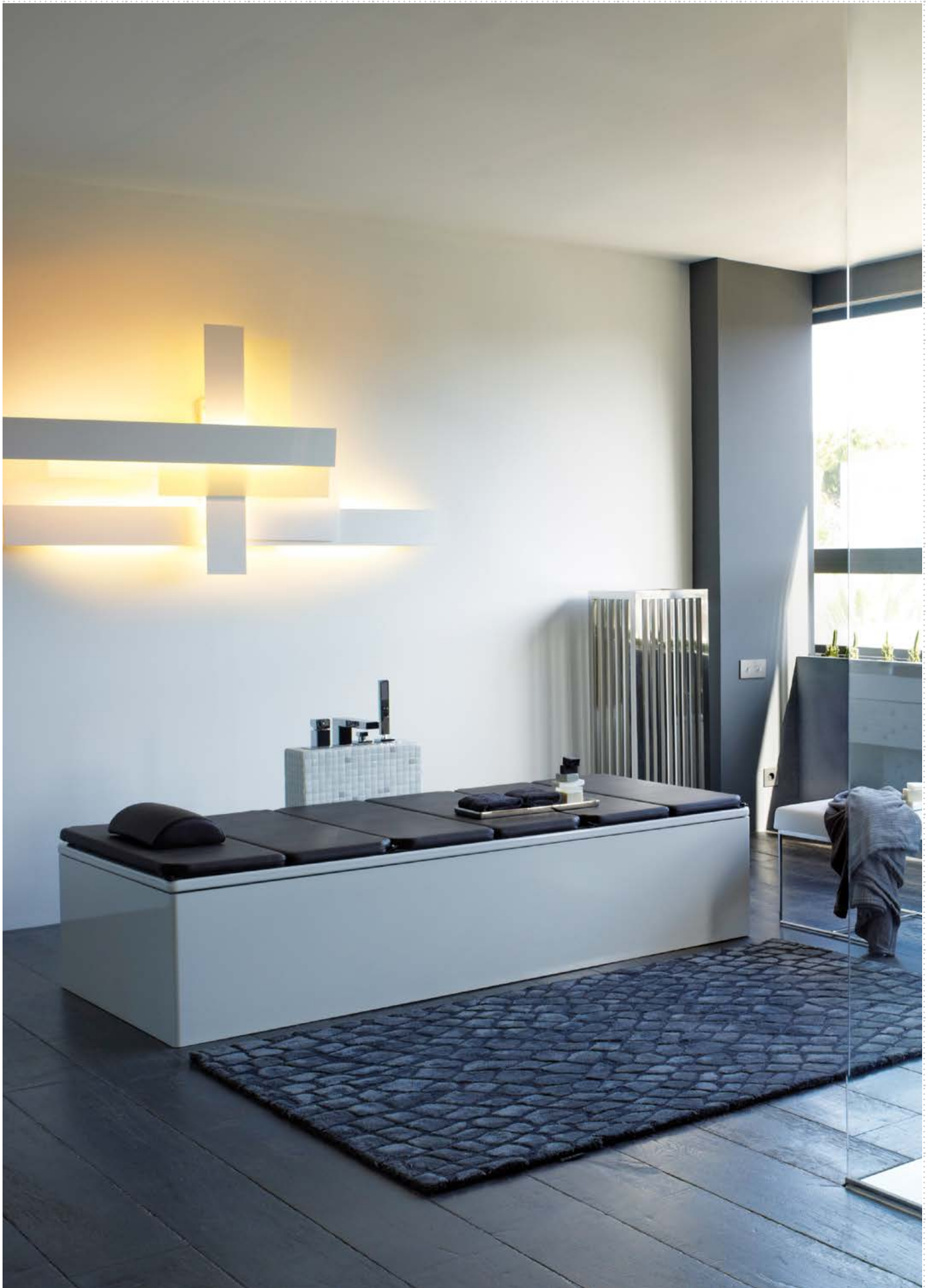
Conjunto monomando
empotrado 2 vías con soporte,
toma de agua, teleducha
y rociador metálico mural
250x250mm

Shower set with concealed single
lever 2 ways mixer, water outlet,
handshower, metallic headshower
250x250mm,



Cartucho: 35100 (6689-2)+ 4004
Cartridge: 35100 (6689-2) + 4004
471502S+ BHRK250 + 4713MK + 4796 + 2471C





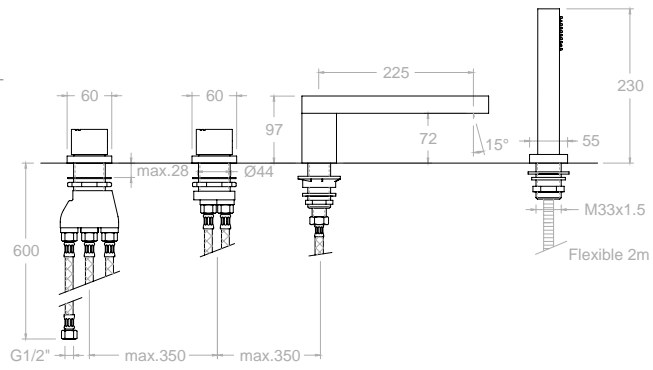


4733TMK
256065

Termostático de baño-ducha de repisa con equipo de ducha metálico

Thermostatic deck-mounted bath shower mixer with metallic shower set,

Cartucho: 1700 TE + 4000
Cartridge: 1700 TE + 4000
T4733 + D4733 + C4733 + 99895C + 4713MK+2850C

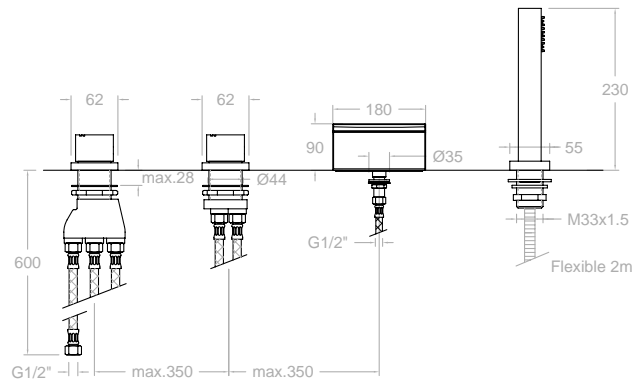


473303TMK
47C302911

Termostático de baño-ducha de repisa con caño cascada y equipo de ducha metálico

Thermostatic deck-mounted bath shower mixer with metallic shower set and cascade spout,

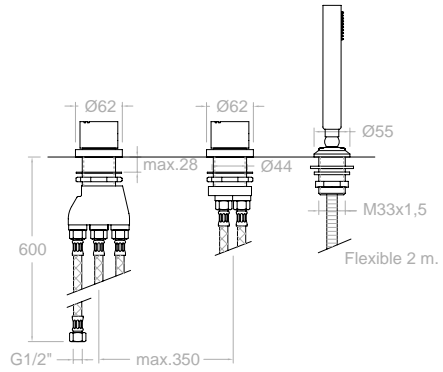
Cartucho: 1700 TE + 4000
Cartridge: 1700 TE + 4000
T4733 + D4733 + 99895C + 4713MK + CR01 + 2850C



4733TSCAMK
256074

Termostático de ducha de repisa con equipo de ducha metálico
Thermostatic deck-mounted shower mixer,

Cartucho: 1700 TE + 4000
Cartridge: 1700 TE + 4000
T4733 + D4733 + 99895C + 4713MK + 2850C

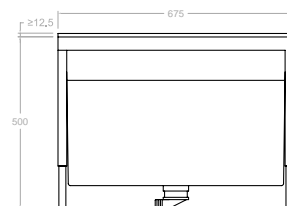


Recomendado:
Recommended:



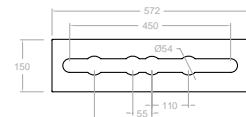
100502
AAZ302174

Repisa extraíble con depósito para el agua de conjunto baño
Mounting block with height-adjustable panel and tube box for bath deck (included)



100502R
AAZ302626

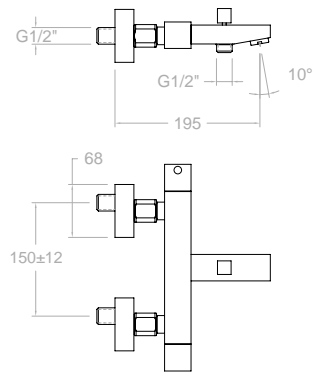
Repisa soporte para conjunto baño
Mounting plate for bath deck





4736S
215304

Termostático de baño - ducha,
sin equipo de ducha
Thermostatic bath and shower
mixer without a shower set



Cartucho: 4760T + 1700 C1/2"
Cartridge: 4760 T + 1700 C 1/2



MK



4736MK
257280

Termostático de baño - ducha,
con equipo de ducha metálico
Thermostatic bath & shower with
metal shower set

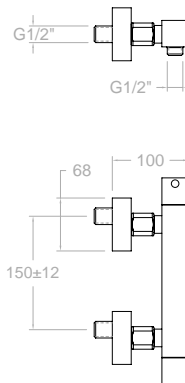
4736 S+4713MK+4726M+2471C

LATON
BRASS



4734S
215295

Termostático de ducha sin
equipo de ducha
Thermostatic shower mixer
without shower kit



Cartucho: 4760T + 1700 C1/2"
Cartridge: 4760 T + 1700 C 1/2



MK



4734MK
257271

Termostático de ducha con
equipo de ducha metálico
Thermostatic shower mixer with
metal shower set

4734 S+4713MK+4726M+2471C

LATON
BRASS





4754RK250
257289

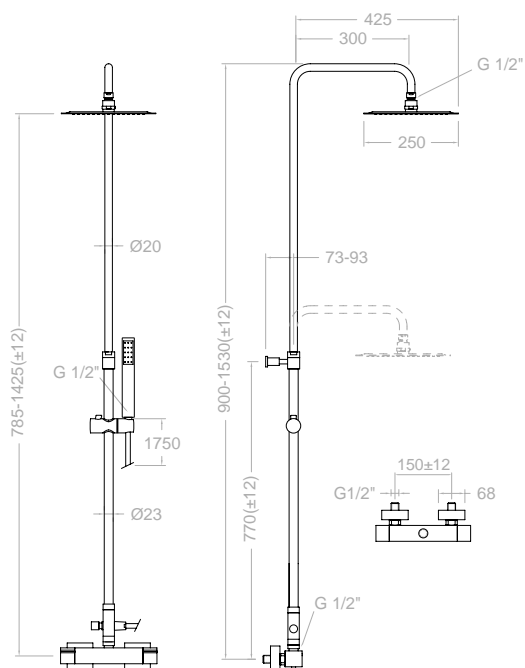
Conjunto termostático gran ducha con columna telescópica accesorios metálicos.
Thermostatic shower column, adjustable height

Cartucho: 4760T + 1700C1/2"
Cartridge: 4760T + 1700 C1/2
4742 S+DN130+ IDH 1/2+RK250+4713MK+ 2471 C

4742S
225168

Termostático para gran ducha sin equipo ducha.
Thermostatic mixer without shower kit

Cartucho: 4760T + 1700C1/2"
Cartridge: 4760T + 1700 C1/2



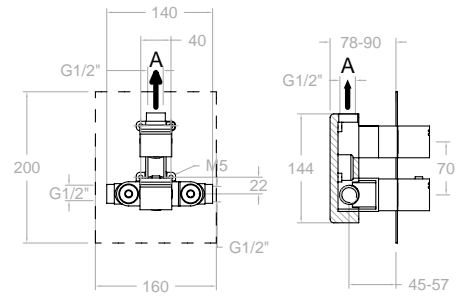


1 VIA/WAY

472411S
47D302531

Termostático de ducha empotrado 1 vía con placa metálica

Thermostatic concealed mixer 1 way with ultraslim metallic plate,



Cartucho: 1703T + 1700C3/4"
Cartridge: 1703T + 1700C3/4"
XX2411+KT1+475000+475100

XX2411S	1 bar	3 bar	5 bar
A l/min	17	26	31
KIT DE AMPLIACIÓN - EXTENSION SET: KAETIO4			

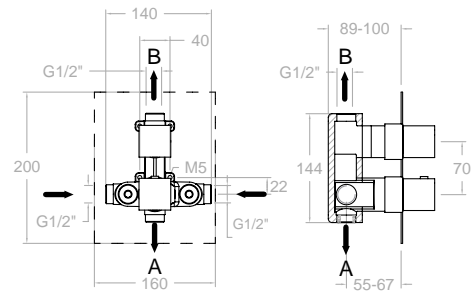


2 VIAS/WAY

478712S
47D302540

Termostático de baño-ducha empotrado 2 vías con placa metálica extraplana

Thermostatic concealed mixer 2 ways with ultraslim metallic plate,



Cartucho: 1703T + 4000
Cartridge: 1703T + 4000
XX8712+KT2+475000+475100

XX8712	1 bar	3 bar	5 bar
A l/min	14	24	30
B l/min	13	22	28
KIT DE AMPLIACIÓN - EXTENSION SET: KAETIO3			

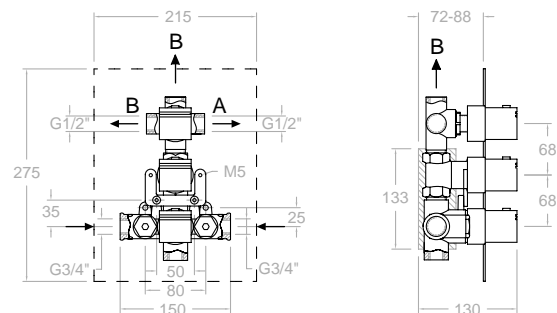


3 VIAS/WAY

4723S
227706

Termostático de baño-ducha empotrado 3 vías con placa metálica extraplana

Thermostatic concealed mixer 3 ways with ultraslim metallic plate,

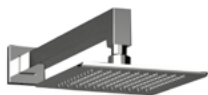


Cartucho: 1700TE + 1700C^{3/4"} + 1000I
Cartridge: 1700TE + 1700C^{3/4"} + 1000I
ETDI + KK23+4752(X3)

ETDI	CARTUCHO GRAN CAUDAL 1700 TE		
A (Baño)	1 bar	3 bar	5 bar
	13,5	23,3	30,2
B (Baño)	9,3	15,5	19,2
KIT DE AMPLIACIÓN - EXTENSION SET: KAETDI			



Conjunto 1 VÍA TERMOSTÁTICO EMPOTRADO . THERMOSTATIC 1 WAY



K4724012
47D302765

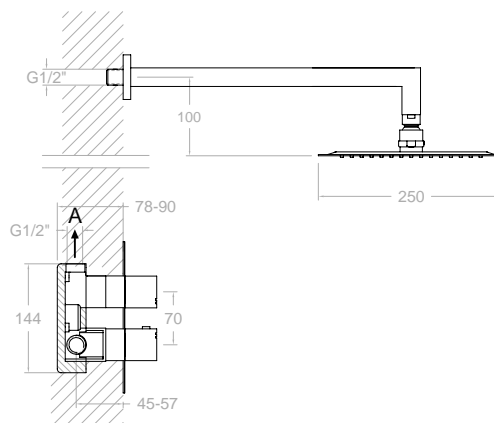
Conjunto termostático empotrado 1 vía con rociador metálico ø250mm

Shower set with thermostatic 1 way mixer, water outlet, handshower, metallic headshower ø250m,

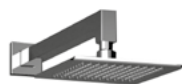


Cartucho: 1703TE + 1700C3/4"
Cartridge: 1703 TE + 1700C3/4"

472411S+BHRK250



Conjunto 2 VÍAS TERMOSTÁTICO EMPOTRADO . THERMOSTATIC 2 WAY



K4787011
47D302766

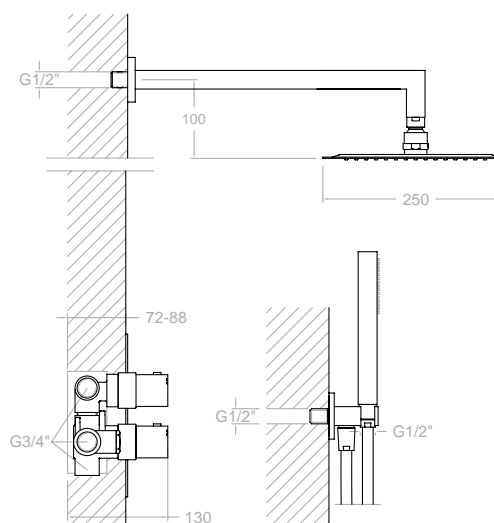
Conjunto termostático empotrado 2 vías con soporte, toma de agua, teleducha y rociador metálico ø250mm

Shower set with thermostatic 2 ways mixer, water outlet, handshower, metallic headshower ø250m,



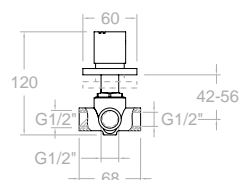
Cartucho: 1703T+4000
Cartridge: 1703T+4000

478712S+BHRK250+4713MK+2471C+4796



4737
212145

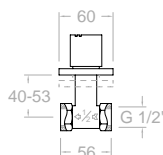
Inversor de 3 vías, mural
3 way diverter



Cartucho: 1000 I
Cartridge: 1000I
1008 S/V + 4753
KIT DE AMPLIACIÓN · EXTENSION SET: KA13V

47071/2X1
214539

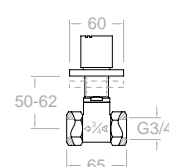
Llave de paso de 1/2"
1/2" angle valve



Montura: 5000
Head: 5000
7007 1/2" S/V + 4753 + KALLU
KIT DE AMPLIACIÓN · EXTENSION SET: KALLP

47073/4X1
214593

Llave de paso de 3/4"
3/4" angle valve



Montura: 6000
Head: 6000
7007 3/4" S/V + 4753 + KALLU
KIT DE AMPLIACIÓN · EXTENSION SET: KALLP

Kuattro NK Kuattro NK Kuattro NK

Kuattro NK Kuattro NK Kuattro NK

Kuattro NK Kuattro NK Kuattro NK

Kuattro NK Kuattro NK Kuattro NK

Kuattro NK Kuattro NK Kuattro NK

Kuattro NK Kuattro NK Kuattro NK

Kuattro NK Kuattro NK Kuattro NK

Kuattro NK Kuattro NK Kuattro NK

Kuattro NK Kuattro NK Kuattro NK

Kuattro NK Kuattro NK Kuattro NK

Kuattro NK Kuattro NK Kuattro NK

Kuattro NK Kuattro NK Kuattro NK

Kuattro NK Kuattro NK Kuattro NK

Kuattro NK Kuattro NK Kuattro NK

Kuattro NK Kuattro NK Kuattro NK

Kuattro NK Kuattro NK Kuattro NK

Kuattro NK Kuattro NK Kuattro NK



KUATRO NK

TECHNICAL CHARACTERISTICS

- Ceramic mixer tap cartridge:
Ø25mm for washbasins, bidets and sinks in large kitchens
Ø35mm for baths-showers and showers embedded baths-showers and embedded showers.
Ø40mm for shelf mixer tap set.
- Thermostatic cartridge with Hot Block anti-burn system and Termostop temperature blocking system (to 38°C).
- Flow rate at 3 bars: Washbasin (9 l/min.); Shower (10 l/min.) and; Bath-shower (12 l/min.).
- Comfortable performance as regards reliability, sensitivity and steadiness in the temperature selection.
- Acoustic level at 3 bars: < 20 dB.
- Chrome-plated brass: 15 microns thick of nickel, 0.3 microns of chrome.
- Working pressure between 1-5 bars, recommended: 3 bars. It resists static pressures ≤ 10 bars and water hammers of 25 bars.
- Recommended temperature for the hot water: 55°C. Maximum working temperature: 65°C. Maximum: 1h at 90°C.
- Resistant to thermal and anti-Legionella chemical shocks.

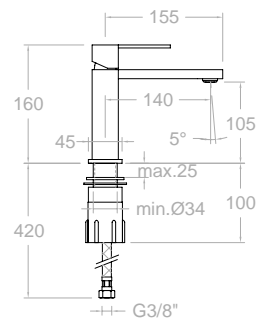
CARACTERÍSTICAS TÉCNICAS

- Cartuchos cerámicos monomando:
Ø25mm en Lavabos, Bidet y Fregadero gran cocina
Ø35mm en Baño-Ducha y Ducha.
Ø40mm visto como empotrado y conjunto monomando repisa.
- Cartucho termostático con Sistema Hot Block de seguridad antiquemaduras y Sistema Termostop de bloqueo de la temperatura a 38°.
- Caudal a 3 bar: Lavabo (9 l/min). Ducha (10 l/min). Baño-ducha (12 l/min).
- Prestaciones de confort a nivel de fidelidad, sensibilidad y constancia en la selección de la temperatura.
- Nivel acústico a 3 bar < 20 dB.
- Cromado latón: 15 micras de espesor de níquel, 0,3 micras de cromo.
- Presión de uso entre 1-5 bar, recomendada 3 bar. Resiste presiones estáticas ≤ 10 bar y golpes de ariete de 25 bar.
- Temperatura recomendada de agua caliente 55°C. Temperatura máxima de uso 65°C. Máximo 1h a 90°C.
- Resistente al choque térmico y químico anti-legionela.



4902
240117
Monomando para lavabo
Wash basin mixer

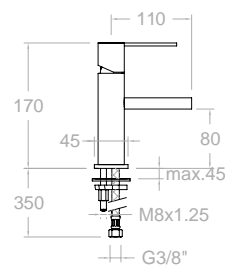
Cartucho: 25000-2 (4750)
Cartridge: 25000-2 (4750)



4931
229506
Monomando para lavabo, con
caño de cascada con limitador
4 l/min
Wash basin mixer with cascade
stream. Flow limited 4 l/min.

Cartucho: 25000-2 (4750)
Cartridge: 25000-2 (4750)

* INCLUIDA 3794 (x2)
* INCLUDED 3794 (x2)



3794*
AAZ301450
Llave de paso con filtro
Stopcock with filter





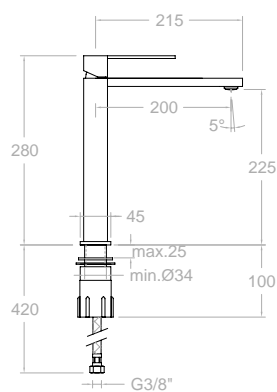
4910
240135

Monomando para lavabo alto.
Limitador a 8 l/min.

High wash basin mixer. Flow
limited 8 l/min.

Cartucho: 25000-2 (4750)

Cartridge: 25000-2 (4750)



4929

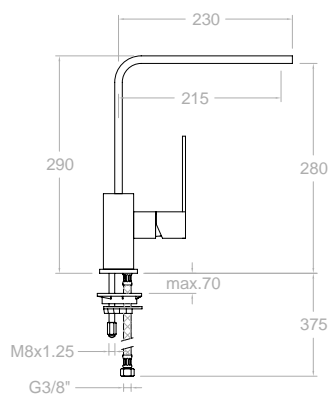
223359

Monomando de lavabo o
fregadero con caño giratorio

Washbasin or sink mixer with
swivel spout

Cartucho: 25000-2 (4750)

Cartridge: 25000-2 (4750)



4921

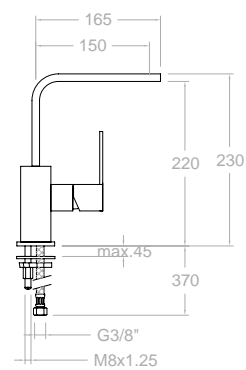
223215

Monomando para lavabo, de caño
alto giratorio

Wash basin mixer with high swivel
spout

Cartucho: 25000-2 (4750)

Cartridge: 25000-2 (4750)



4903

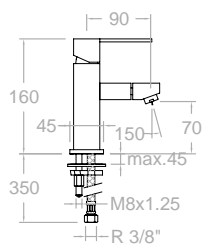
223305

Monomando Bidé

Bidet mixer

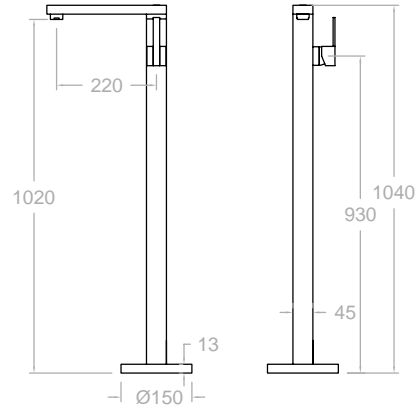
Cartucho: 25000-2 (4750)

Cartridge: 25000-2 (4750)





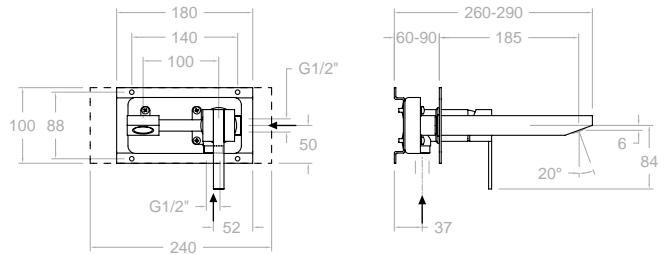
497602S
49A303392
Monomando de columna para lavabo
Washbasin column mixer



Cartucho: 35100-2
Cartridge: 35100-2



4920
49A300683
Monomando para lavabo empotrado caño 19 mm.
Concealed wash basin mixer spout 19 mm.



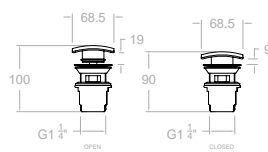
Cartucho: 35100-2
Cartridge: 35100-2
KIT DE AMPLIACIÓN - EXTENSION SET: KAB
XX20CF+KB20+CLEK+4900N-35



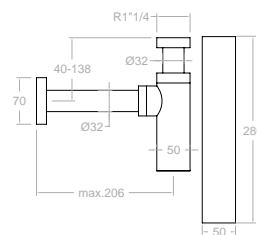
Recomendado:
Recommended:



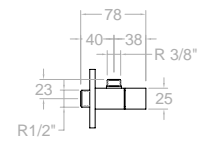
4719L
213477
Valvula de latón para desagüe sistema CLICK CLACK
CLICK CLACK waste brass



4790
212118
Sifón latón
Brass siphon

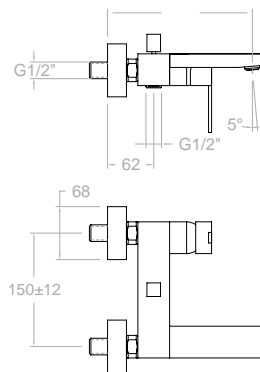


4788
212109
Llave de paso
Angle valve





4925S
240144
Monomando de baño - ducha sin
equipo de ducha
Bath and shower mixer without
shower kit



Cartucho: 35000-2 (3760)
Cartridge: 35000-2 (3760)

MK



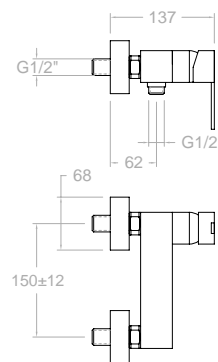
4925MK
256911
Monomando de baño - ducha
con equipo de ducha
Bath and shower mixer with
shower kit



4925S+4713MK+4726M+2471C



4928S
240153
Monomando de ducha sin
equipo de ducha
Shower mixer without shower kit



Cartucho: 35000-2 (3760)
Cartridge: 35000-2 (3760)

MK

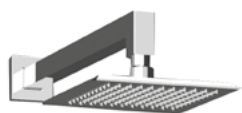


4928MK
256920
Monomando de ducha con
equipo de ducha
Shower mixer with shower kit



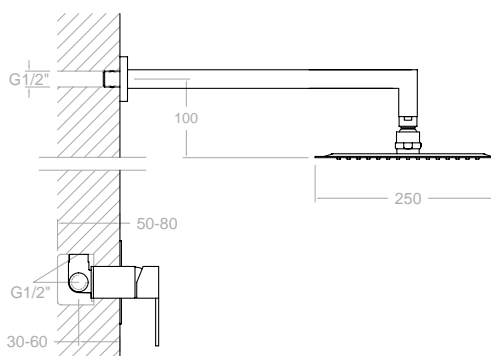
4928 S+4713MK+4726M+2471C

Conjunto 1 VÍA EMPOTRADO . SINGLE LEVER 1 WAY



K4918012
49D301370

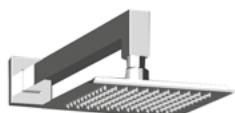
Monomando empotrado 1 vía con rociador metálico mural.
Single lever 1 way concealed bath-shower valve with shower head



U0000
AAZ300890

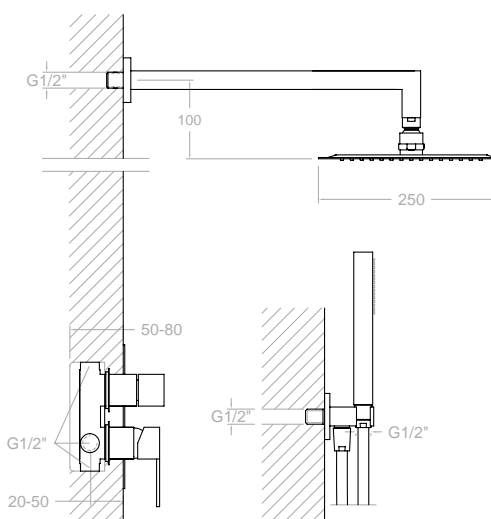
Cartucho: 35100 (6689-2)
Cartridge: 35100 (6689-2)
491801S + BHRK250

Conjunto 2 VIAS EMPOTRADOS . SINGLE LEVER 2 WAY



K4915021
49C301371

Kit monomando empotrado 2 vías con soporte más toma de agua y teleducha metálica
Single lever 2 way concealed bath-shower valve with shower head and handshower



U0000
AAZ300890

Cartucho: 35100 (6689-2)+ 4004
Cartridge: 35100 (6689-2) + 4004
491502S + BHRK250 + 4713MK + 2471C + 4796



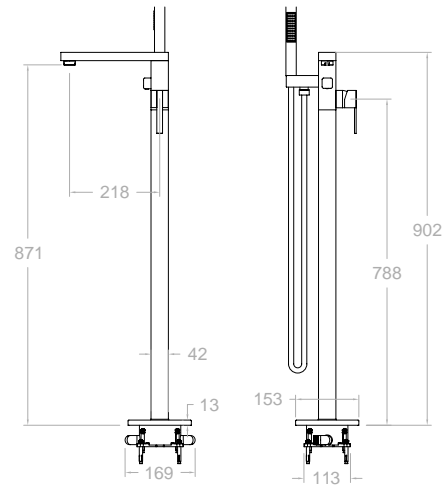
498502S
49C303390

Monomando de columna para
baño sin equipo de ducha
Bath mixer without shower kit

498502MK
49C303391

Monomando de columna para
baño con equipo de ducha
Bath mixer with shower kit

498502S+ 4713MK + 2471C

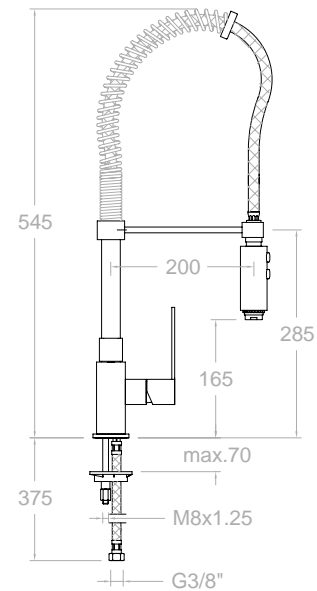


Cartucho: 35100-2
Cartridge: 35100-2



4966
223377

Monomando con duchita 2 jets
orientable para gran cocina
Sink mixer with 2 jets for great
kitchens



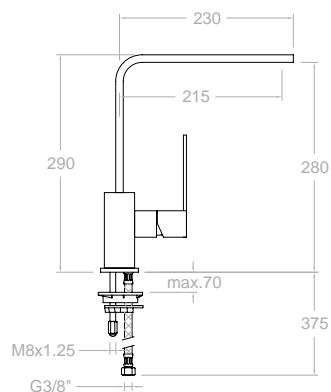
Cartucho: 25000-2 (4750)
Cartridge: 25000-2 (4750)

REF: CT 466 + 9566





4929
223359
Monomando de fregadero con
caño giratorio
Sink mixer with swivel spout



Cartucho: 25000-2 (4750)
Cartridge: 25000-2 (4750)





Ramon Soler

RS

RS-Q



TECHNICAL CHARACTERISTICS

- Ø40 Washbasin, bidet, bath-shower, shelf, folding sink.
- Ø35 Built-in washbasin, built-in bath-shower, built-in shower, sinks.
- Ceramic mixer tap cartridge with Termostop Block System limiting the maximum temperature of hot water and a water saving system (S2-C2) by a two-phase opening lever.
- Thermostatic cartridge with Hot Block anti-scald system and Termostop temperature blocking system (to 38°C).
- Flow rate at 3 bars: Washbasin, bidet and sink (from 9 to 12 l/min.); Shower (from 12 to 16 l/min.); and Bath (≥20 l/min.).
- Comfortable performance as regards to reliability, sensitivity and steadiness in the temperature selection.
- Acoustic level at 3 bars: < 20 dB
- Chrome-plated brass: 15 microns thickness of nickel, 0.3 microns of chrome.
- Working pressure between 1-5 bar, recommended pressure: 3 bar. It resists static pressures ≤ 10 bar and pressure oscillation of 25 bar.
- Recommended temperature for the hot water: 55°C. Maximum working temperature: 65°C. Maximum: 1h at 90°C.
- Resistant to thermal and anti-Legionella chemical shocks.

CARACTERÍSTICAS TÉCNICAS

- Ø40 Lavabo, bidet, B/D, Ducha, Repisa, Fregadero abatible.
- Ø35 Lavabo empotrado, B/D empotrado, Ducha empotrada y Fregadero.
- Cartuchos cerámicos monomando con Sistema Termostop Block de limitación de la temperatura máxima del agua caliente y con Sistema de ahorro de agua (S2-C2) mediante la apertura de la manecilla en dos fases.
- Cartucho termostático con Sistema Hot Block de seguridad antiquemaduras y Sistema Termostop de bloqueo de la temperatura a 38°C.
- Caudal a 3 bar: Lavabo, Bidet y Fregadero (de 9 a 12 l/min). Ducha (de 12 a 16 l/min). Baño (>20 l/min)
- Prestaciones de confort a nivel de fidelidad, sensibilidad y constancia en la selección de la temperatura.
- Nivel acústico a 3 bar < 20 dB.
- Cromado latón: 15 micras de espesor de níquel, 0,3 micras de cromo.
- Presión de uso entre 1-5 bar, recomendada 3 bar. Resiste presiones estáticas ≤ 10 bar y golpes de ariete de 25 bar.
- Temperatura recomendada de agua caliente 55°C. Temperatura máxima de uso 65°C. Máximo 1h a 90°C.
- Resistente al choque térmico y químico anti-legionela.



930102

93A300603

Monomando de lavabo (M)
Wash basin mixer

Cartucho: 40100 (3388)

Cartridge: 40100 (3388)

930102VA1167

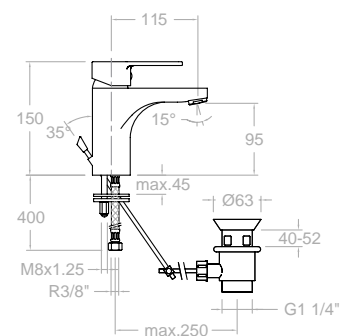
93A300611

Monomando de lavabo, y válvula
automática, latón 1 1/4" Ref.:1167

Wash basin mixer and pop up
waste, brass 1 1/4" Ref: 1167

Monomando de lavabo (M), con
válvula automática 1 1/4". Ref. 1169
INOX

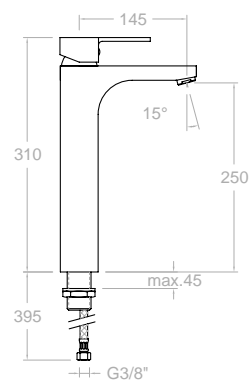
Washbasin mixer with stainless
steel pop-up waste 1 1/4". Ref. 1169





9310
330541
Monomando de lavabo (L)
High wash basin mixer (L)

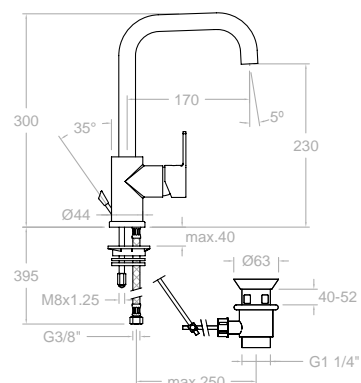
Cartucho: 40100 (3388)
Cartridge: 40100 (3388)



931102
93A301605
Monomando de lavabo con caño giratorio
Washbasin mixer with swivel spout

Cartucho: 35200 (6689 C2)
Cartridge: 35200 (6689 C2)

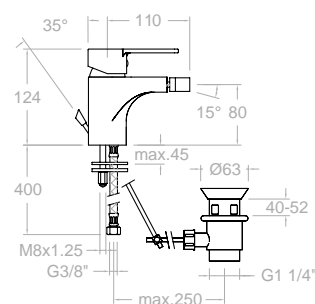
931102VA1167
93A301606
Monomando de lavabo caño giratorio con válvula automática de latón 1/4", ref. 1167
Washbasin single lever with swivel spout and brass pop-up waste



9303
227202
Monomando de bidé
Bidet Mixer

Cartucho: 40100 (3388)
Cartridge: 40100 (3388)

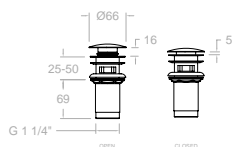
9303VA1167
227220
Monomando de bidé, y válvula automática, latón 1/4" Ref.:1167
Bidet mixer and pop up waste, brass. 1/4" Ref.: 1167



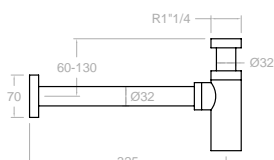
Recomendado:
Recommended:



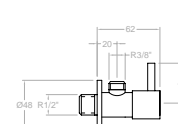
1219L
197106
Valvula de latón para desagüe sistema CLICK CLACK
CLICK CLACK waste brass



3790
198960
Sifón cromado
Bottletrap



3788
198969
Grifo de escuadra cromado,
Angle valve



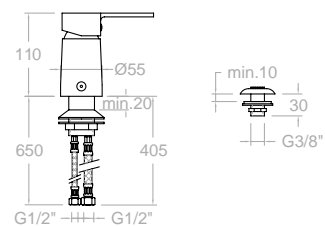




SA9323
230595

Monomando para bidé de repisa con ducha

Single lever deck monuted bidet with shattaf



Cartucho: 40100 (3388)
Cartridge: 40100 (3388)

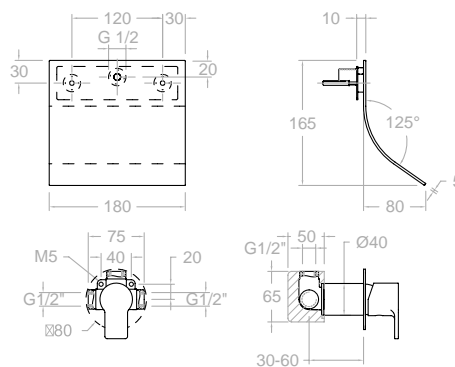
VENTA EN CONTINENTE AMERICANO
AVAILABLE IN NORTH, CENTRAL & SOUTH AMERICA



93169
93A300914

Monomando de lavabo empotrado mural con caño cascada extraplano

Wall washbasin mixer with ultraslim cascade spout,



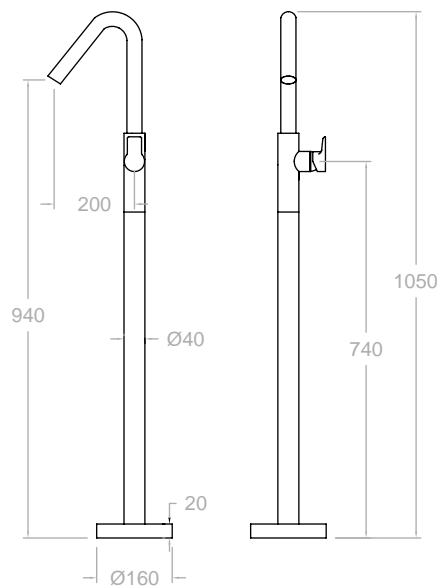
Cartucho: 35100 (6689-2)
Cartridge: 35100 (6689-02)
XX1801 + RB21H + 9400N-35 + 169
KIT DE AMPLIACIÓN - EXTENSION SET: KA1V



937602S
93A303374

Columna de pie monomando lavabo

Single lever washbasin column mixer

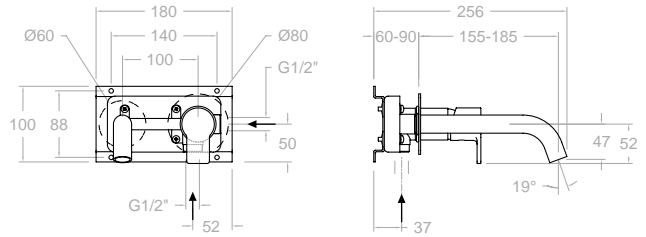


Cartucho: 35100-2
Cartridge: 35100-2



932102
93A300687

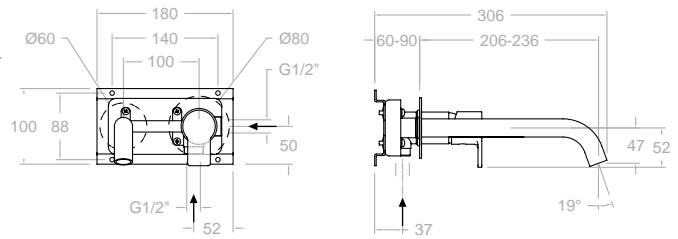
Monomando de lavabo empotrado con caño de 19 cm.
Concealed wash basin mixer with 19 cm spout.



XX2OCT+ RB21S+RB21H+9400N-35+CLET

932103
93A301461

Monomando para lavabo empotrado con caño de 24 cm.
Concealed wash basin mixer with 24 cm spout.



XX2OCT+ RB21S+RB21H+9400N-35+CLET24

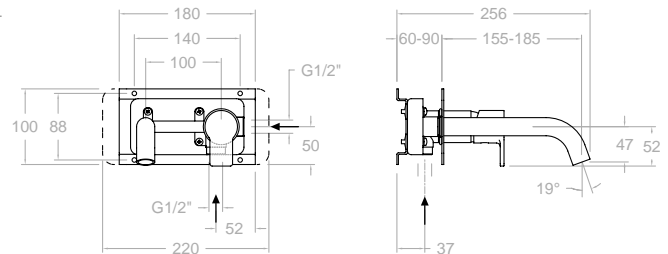
Cartucho: 35100-2
Cartridge: 35100-2

KIT DE AMPLIACIÓN - EXTENSION SET: KAB



932002
93A300689

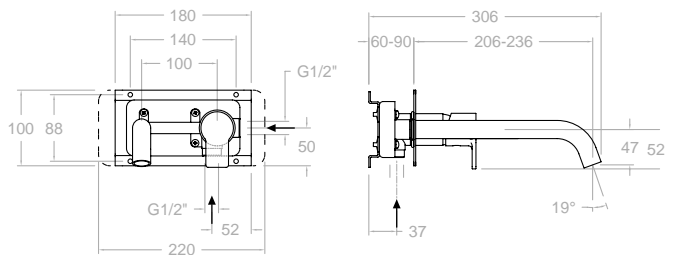
Monomando de lavabo empotrado con placa y caño de 19 cm.
Concealed wash basin mixer with 19 cm spout.



XX2OCT+ RB20+9400N-35+CLET

932003
93A301460

Monomando para lavabo empotrado con placa. Con caño de 24 cm.
Concealed wash basin mixer with 24 cm spout.



XX2OCT+ RB20+9400N-35+CLET24

Cartucho: 35100-2
Cartridge: 35100-2

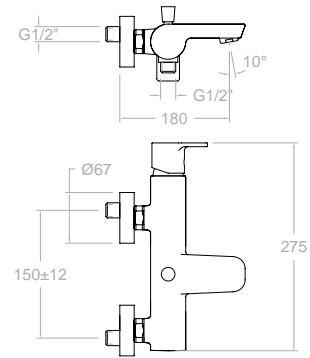
KIT DE AMPLIACIÓN - EXTENSION SET: KAB







930511S
93C306173
Monomando de baño - ducha sin
equipo de ducha
Bath and shower mixer without
shower kit



Cartucho: 35100
Cartridge: 35100



T1



930511T1
93C306174
Monomando de baño - ducha
con equipo de ducha
Bath and shower mixer with
shower kit

930511S + 3520T1+3726+2471C



T3

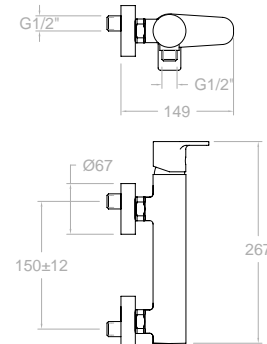


930511T3
93C306175
Monomando de baño - ducha
con equipo de ducha
Bath and shower mixer with
shower kit

930511S + 5840T3+3726+2471C



930811S
93D306176
Monomando de ducha sin equi-
po de ducha
Shower mixer without shower kit



Cartucho: 35100-3
Cartridge: 35100-3



T1



930811T1
93D306177
Monomando de ducha con
equipo de ducha
Shower mixer with shower kit

930811S + 3520T1+3726+2471C



T3



930811T3
93D306178
Monomando de ducha con
equipo de ducha
Shower mixer with shower kit

930811S + 5840T3+3726+2471C





937802RPK225

94D304365

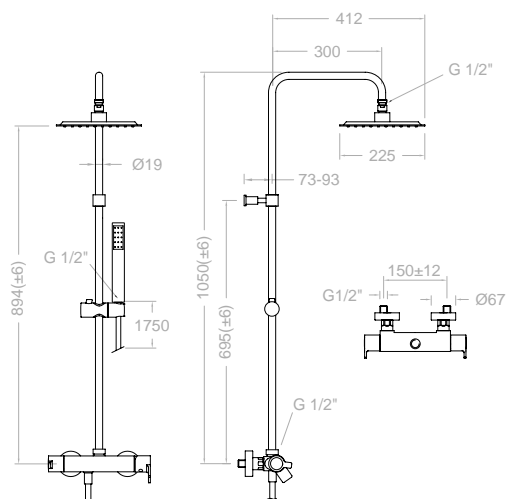
932802S++T100N+RPK225+4713P+1128C

Conjunto monomando de gran ducha e inversor integrado, ABS accesorios

Single lever shower mixer with integrated diverter, ABS accessories

Cartucho: 35100 (6689-2) + 4004

Cartridge: 35100 (6689-2) + 4004



937402RPK225

94D303895

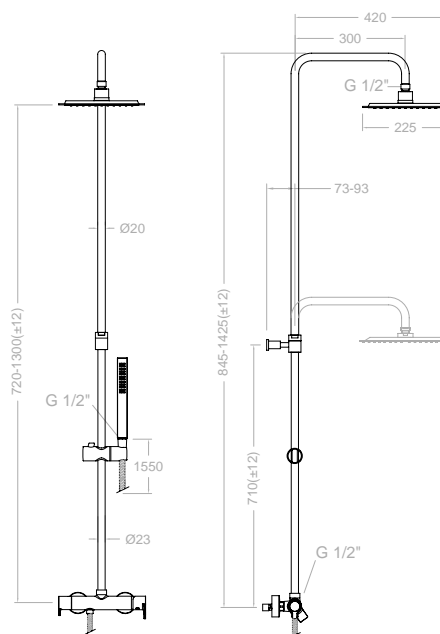
932802S+DN130+RPK225+4713P+1128C

Conjunto monomando de gran ducha e inversor integrado, con columna telescópica, ABS accesorios

Single lever adjustable height shower mixer with integrated diverter, ABS accessories

Cartucho: 35100 (6689-2) + 4004

Cartridge: 35100 (6689-2) + 4004







933202S

93C301663

Monomando repisa sin equipo ducha

Single lever deck mounted bathtub set without shower set

Cartucho: 40101

Cartridge: 40101

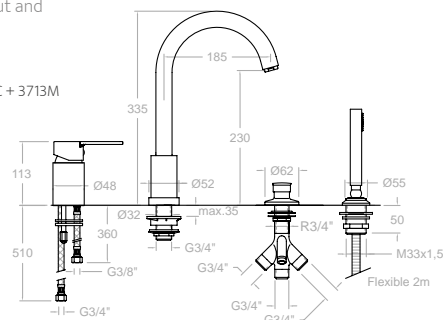
933302M

93C301664

Conjunto monomando de baño - ducha para repisa con equipo de ducha

Single lever deck mounted bathtub set with spout and shower set.

933202S + 1009 +9989SC + 3713M + C623302 + 2850C



933302SCAM

93C301665

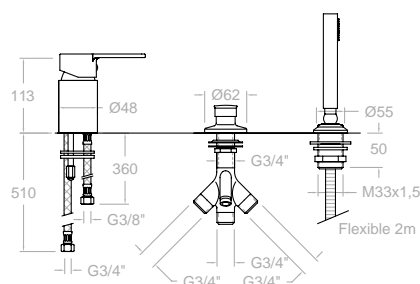
Monomando de repisa de baño- ducha de latón sin caño

Single lever deck mounted bathtub set with shower kit, without spout

Cartucho: 40101

Cartridge: 40101

933202S + 1009 +9989SC + 3713M + 2850C



Recomendado:
Recommended:

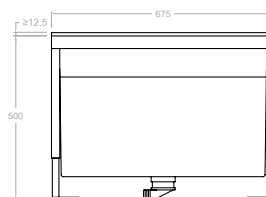


100502

AAZ302174

Repisa extraible con depósito para el agua de conjunto baño

Mounting block with height-adjustable panel and tube box for bath deck (included)

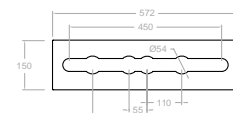


100502R

AAZ302626

Repisa soporte para conjunto baño

Mounting plate for bath deck



938503S

93C303366

Columna monomando para bañera

Free standing bath shower column,

Cartucho: 35100-2

Cartridge: 35100-2

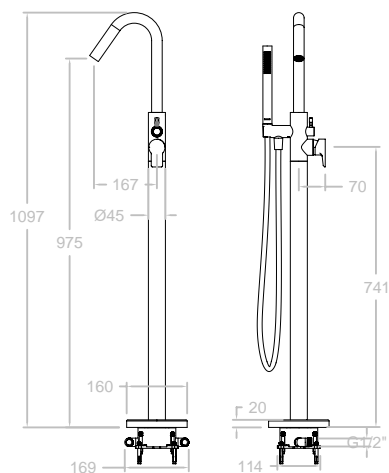
938503MO

93C303367

Columna monomando para bañera con equipo de ducha

Free standing bath shower column with shower set

938503S+2473C+3713M

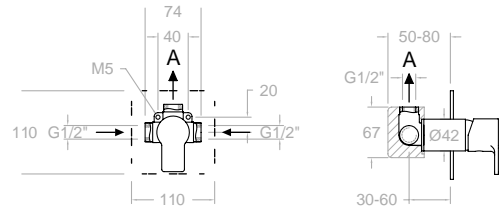




1 VIA/WAY

931801S
93D300658

Monomando de ducha empotrado 1 vía con placa metálica
Single lever concealed mixer 1 way with ultraslim metallic plate



Cartucho: 35100 (6689-2)
Cartridge: 35100 (6689-2)
XX1801+9400N-35+KX1

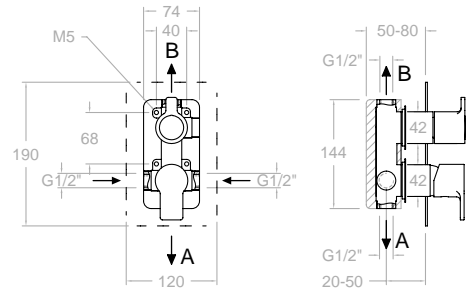
XX1801	1 bar	3 bar	5 bar
A l/min	17	26	34
KIT DE AMPLIACIÓN - EXTENSION SET: KA1V			



2 VIAS/WAY

931502S
93C300659

Monomando de ducha empotrado 2 vías con placa metálica
Single lever concealed mixer 2 way with ultraslim metallic plate



Cartucho: 35100 (6689-2)+ 4004
Cartridge: 35100 (6689-2) + 4004
XX1502+9400N-35+945100+KX2

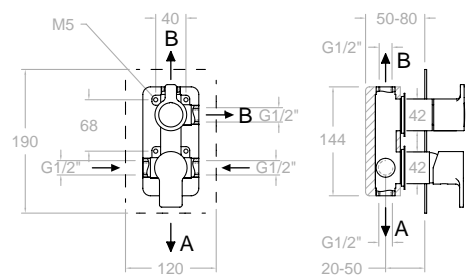
XX1502	1 bar	3 bar	5 bar
A l/min	14	24	30
B l/min	13	22	29
KIT DE AMPLIACIÓN - EXTENSION SET: KA2V			



3 VIAS/WAY

931503S
93C300660

Monomando de ducha empotrado 3 vías con placa metálica
Single lever concealed mixer 3 way with ultraslim metallic plate



Cartucho: 35100 (6689-2)+ 4003
Cartridge: 35100 (6689-2) + 4003
XX1503+9400N-35+945100+KX3

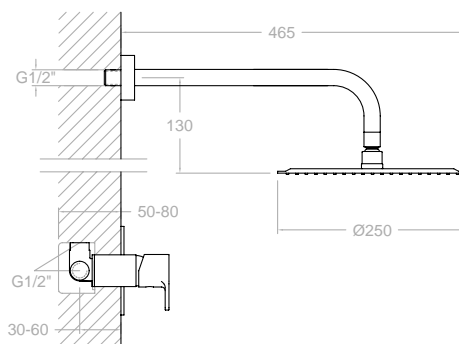
XX1503	1 bar	3 bar	5 bar
A l/min	13	22	28
B l/min	13	21	26
B l/min	13	21	26
KIT DE AMPLIACIÓN - EXTENSION SET: KA3V			



Conjunto 1 VÍA EMPOTRADO . SINGLE LEVER 1 WAY



Conjunto monomando empotrado 1 vía con rociador metálico ø250mm
Shower set with concealed single lever 1 way mixer, metallic headshower ø250m,



Cartucho: 35100 (6689-2)
Cartridge: 35100 (6689-2)
931801S + BHRM250

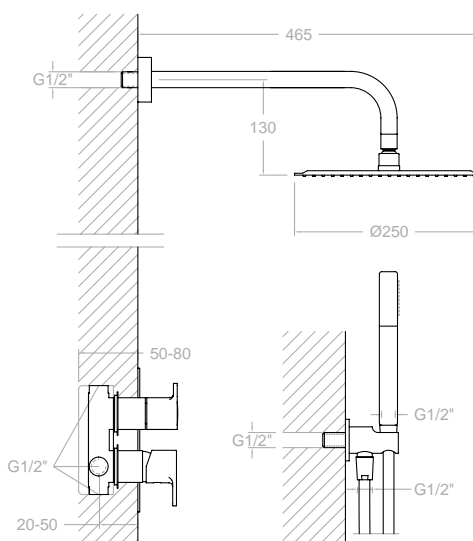


Conjunto 2 VIAS EMPOTRADOS . SINGLE LEVER 2 WAY



Conjunto monomando empotrado 2 vías con soporte, toma de agua, teleducha y rociador metálico mural ø250m

Shower set with concealed single lever 2 ways mixer, water outlet, handshower, metallic headshower ø250m,



Cartucho: 35100 (6689-2) + 4004
Cartridge: 35100 (6689-2) + 4004
931502S + 3713M + 2471C + 3796 + BHRM250



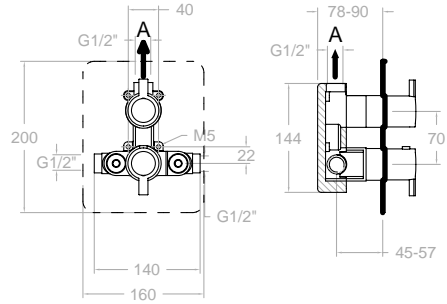


1 VIA/WAY

932411S
93D302532

Termostático de ducha empotrado 1 vía con placa metálica

Thermostatic concealed mixer 1 way with ultraslim metallic plate,



Cartucho: 1703T + 1700C3/4\"/>
Cartridge: 1703T + 1700C3/4\"/>
XX2411+KTX1+945100+945000

XX2411S	1 bar	3 bar	5 bar
A l/min	17	26	31
KIT DE AMPLIACIÓN - EXTENSION SET: KAETIO4			

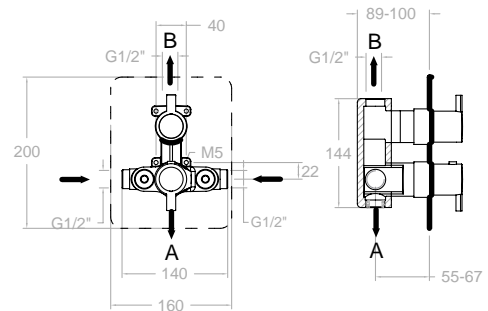


2 VIAS/WAY

938712S
93D302541

Termostático de baño-ducha empotrado 2 vías con placa metálica extraplana

Thermostatic concealed mixer 2 ways with ultraslim metallic plate,



Cartucho: 1703T + 4000
Cartridge: 1703T + 4000
XX8712+KTX2+945100+945000

XX8712	1 bar	3 bar	5 bar
A l/min	14	24	30
B l/min	13	22	28
KIT DE AMPLIACIÓN - EXTENSION SET: KAETIO3			

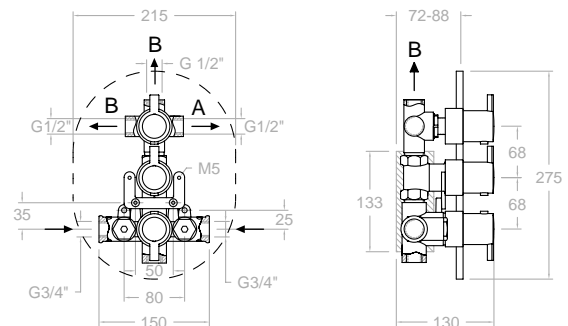


3 VIAS/WAY

93275S
251520

Termostático de baño-ducha empotrado 3 vías con placa metálica extraplana

Thermostatic concealed mixer 3 ways with ultraslim metallic plate,



Cartucho: 1700TE + 1700C^{3/4} + 1000I
Cartridge: 1700 TE + 1700C^{3/4} + 1000I
ETDI + 9383 (K23 + 9351 + 9353 + 9360)

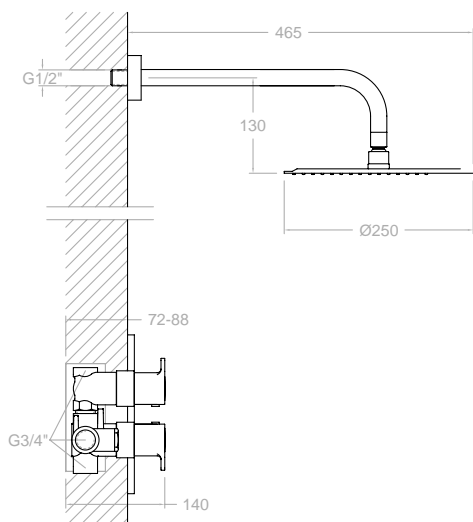
ETDI	CARTUCHO GRAN CAUDAL 1700 TE		
A (Baño)	1 bar	3 bar	5 bar
	13,5	23,3	30,2
B (Baño)	9,3	15,5	19,2
KIT DE AMPLIACIÓN - EXTENSION SET: KAETDI			



Conjunto 1 VÍA TERMOSTÁTICO EMPOTRADO . THERMOSTATIC 1 WAY



Conjunto termostático empotrado 1 vía con rociador metálico ø250mm
Shower set with thermostatic 1 way mixer, water outlet, handshower, metallic headshower ø250m,

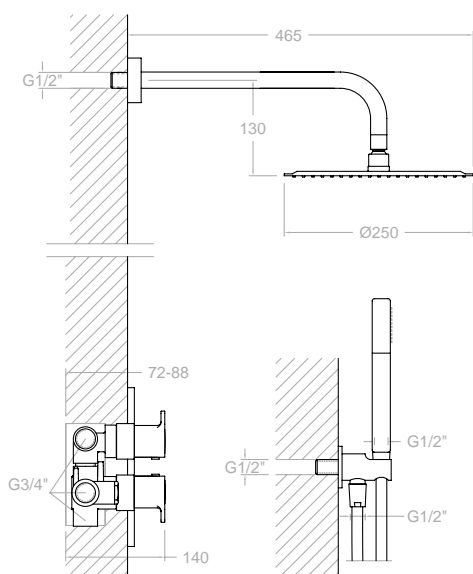


Cartucho: :1700TE + 1700C 3/4
Cartridge: :1700TE + 1700C 3/4
932411S+BHRM250

Conjunto 2 VÍAS TERMOSTÁTICO EMPOTRADO . THERMOSTATIC 2 WAY



Conjunto termostático empotrado 2 vías con soporte, toma de agua, teleducha y rociador metálico ø250mm
Shower set with thermostatic 2 ways mixer, water outlet, handshower, metallic headshower ø250m,



Cartucho: 1703T + 4000
Cartridge: 1703T + 4000
938712S+BHRM250 (B350+RM250)+3713M+3796+2471C

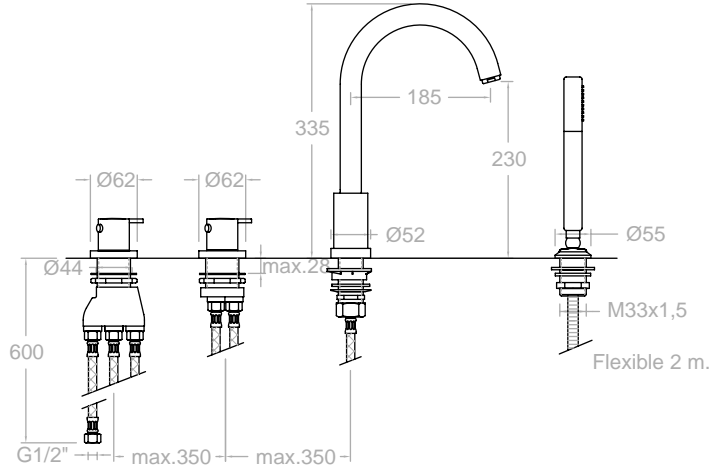
LATON
BRASS



933303TM
93C301666

Termostático de baño-ducha de repisa con equipo de ducha metálico

Thermostatic deck-mounted bath shower mixer with metallic shower set,



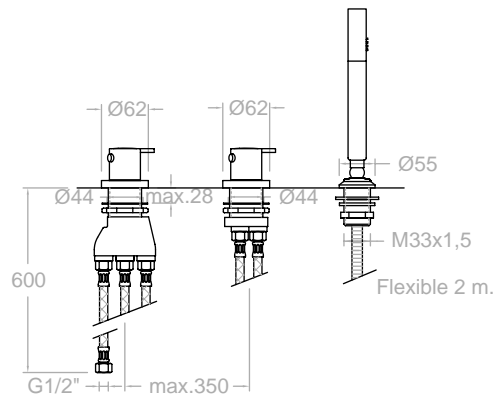
Cartucho: 1700 TE + 4000
Cartridge: 1700 TE + 4000
T9333+D9333+9989SC+3713M+C623302+2850C

LATON
BRASS



9333TSCAM
255903

Termostático de ducha de repisa con equipo de ducha metálico
Thermostatic deck-mounted shower mixer,



Cartucho: 1700 TE + 4000
Cartridge: 1700 TE + 4000
T9333 + D9333 + 9989 SC + 3713M + 2850C

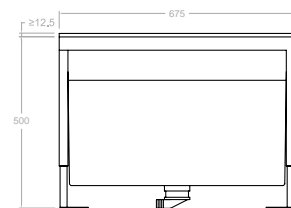
Recomendado:
Recommended:



100502
AAZ302174

Repisa extraíble con depósito para el agua de conjunto baño

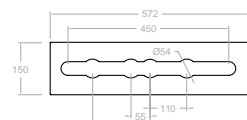
Mounting block with height-adjustable panel and tube box for bath deck (included)



100502R
AAZ302626

Repisa soporte para conjunto baño

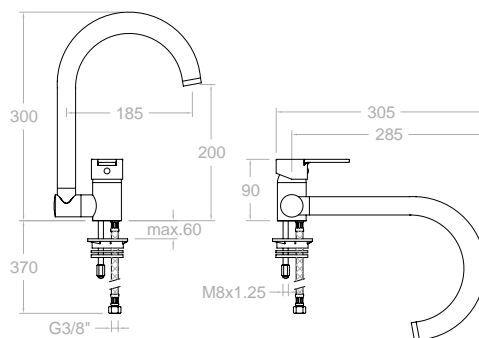
Mounting plate for bath deck



COCINA - KITCHEN



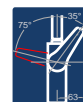
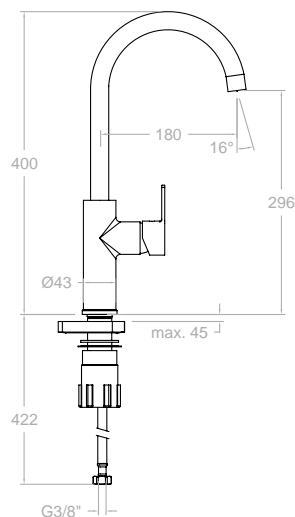
9369
227346
Monomando para fregadero con caño abatible
Sink mixer with swivel and folding spout



Cartucho: 40100-2 (3388-2)
Cartridge: 40100-2 (3388-2)



930602
93E301609
Monomando para fregadero con caño giratorio
Sink mixer with swivel spout



Cartucho: 35100
Cartridge: 35100





DRAKO

TECHNICAL CHARACTERISTICS

- Ø40 High washbasin, shower, bath-shower, Italian sinks, folding sink.
- Ø35 Medium washbasin, bidet, built-in (washbasin, bath-shower, shower), sinks.
- Ceramic mixer tap cartridge with Termostop Block System limiting the maximum temperature of hot water and a water saving system (S2-C2) by a two-phase opening lever.
- Thermostatic cartridge with Hot Block anti-burn system and Termostop temperature blocking system (to 38°C).
- Flow rate at 3 bars: Washbasin, bidet and Wash basin (from 9 to 12 l/min.); Shower (from 12 to 16 l/min.); and Bath (≥20 l/min.)
- Comfortable performance as regards reliability, sensitivity and steadiness in the temperature selection.
- Acoustic level at 3 bars: < 20 dB.
- Chrome-plated brass: 15 microns thick of nickel, 0.3 microns of chrome.
- Working pressure between 1-5 bars, recommended: 3 bars. It resists static pressures ≤ 10 bars and water hammers of 25 bars.
- Recommended temperature for the hot water: 55°C. Maximum working temperature: 65°C. Maximum: 1h at 90°C.
- Resistant to thermal and anti-Legionella chemical shocks.
- ACS health compliance certificate

CARACTERÍSTICAS TÉCNICAS

- Ø40 Lavabo alto, Ducha, B/D, Fregadero Italiano y Fregadero abatible.
- Ø35 Lavabo Medio, Bidet, Empotrados (lavabo, B/D, Ducha) y Fregaderos.
- Cartuchos cerámicos monomando con Sistema Termostop Block de limitación de la temperatura máxima del agua caliente y con Sistema de ahorro de agua (S2-C2) mediante la apertura de la manecilla en dos fases.
- Cartucho termostático con Sistema Hot Block de seguridad antiquemaduras y Sistema Termostop de bloqueo de la temperatura a 38°C.
- Caudal a 3 bar: Lavabo, Bidet y Fregadero (de 9 a 12 l/min). Ducha (de 12 a 16 l/min). Baño (>20 l/min)
- Prestaciones de confort a nivel de fidelidad, sensibilidad y constancia en la selección de la temperatura.
- Nivel acústico a 3 bar < 20 dB.
- Cromado latón: 15 micras de espesor de níquel, 0,3 micras de cromo.
- Presión de uso entre 1-5 bar, recomendada 3 bar. Resiste presiones estáticas ≤ 10 bar y golpes de ariete de 25 bar.
- Temperatura recomendada de agua caliente 55°C. Temperatura máxima de uso 65°C. Máximo 1h a 90°C.
- Resistente al choque térmico y químico anti-legionela.
- Certificado sanitario ACS.



3304

33A300822

Monomando de lavabo (M).
Washbasin mixer

Cartucho: 35100 -3

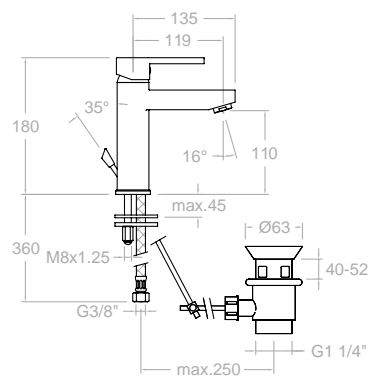
Cartridge: 35100 -3

3304VA1169

33A304403

Monomando de lavabo (M), con
válvula automática 1^{1/4}". Ref. 1169
INOX

Washbasin mixer with stainless
steel pop-up waste 1^{1/4}". Ref. 1169



330403

33A300846

Monomando de lavabo, apertura
en frío,

Single lever washbasin, system C3
cold opening

Cartucho: 35300 -3

Cartridge: 35300 -3

330403VA1169

33A304232

Monomando de lavabo con
válvula automática de inox 1^{1/4}",
ref. 1169

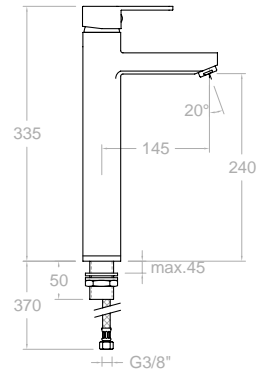
Washbasin mixer with stainless
steel pop-up waste 1^{1/4}", ref. 1169





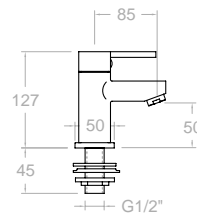
3310
218562
Monomando de lavabo (L)
High washbasin mixer (L)

Cartucho: 40100 (3388)
Cartridge: 40100 (3388)



3371AX1
227823
Grifo de lavabo de 1 agua fría
(1 unidad)
Single lever washbasin mixer, 1
water only cold

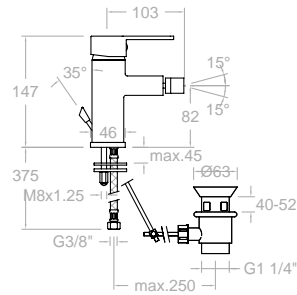
Montura : 3390F 3/4"
Head: 3390F 3/4"



330302
33B302519
Monomando para bidé
Bidet mixer

Cartucho: 35100-3
Cartridge: 35100-3

330302VA1169
33B304231
Monomando para bide, con
válvula automática 1/4". Ref.
1169 inox
Bidet mixer with with stainless
steel pop-up waste 1/4".Ref. 1169
inox



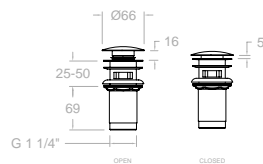
Recomendado:
Recommended:



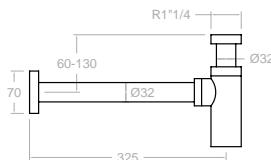
121602P
AAZ303592
Sistema CLICK CLACK lavabo
en PVC-Inox
CLICK CLACK wash PVC-Inox
system



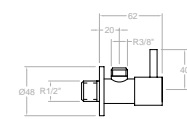
1219L
197106
Valvula de latón para des-
güe sistema CLICK CLACK
CLICK CLACK waste brass



3790
198960
Sifón cromado
Bottletrap



3788
198969
Grifo de escuadra cromado,
Angle valve



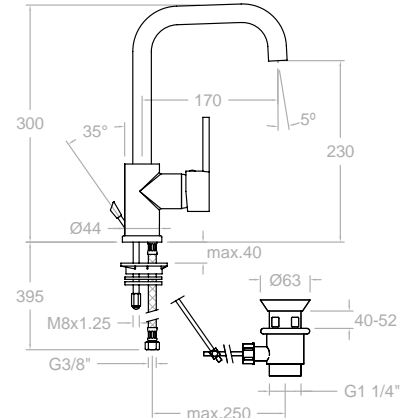


331102
33A301603

Monomando de lavabo, con caño giratorio.
Washbasin with high swivel spout

331102VA1167
33A301604

Monomando de lavabo, con caño giratorio con válvula automática 1 1/4". Ref.: 1167 latón.
Washbasin with high swivel spout with pop-up waste 1 1/4" Ref. 1167 Brass

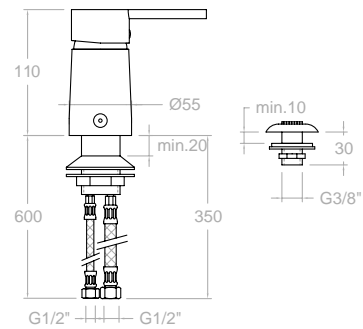


Cartucho: 35200 (6689)
Cartridge: 35200 (6689)



SA3323
215133

Monomando para bidé de repisa con ducha
Deck mounted bidet,



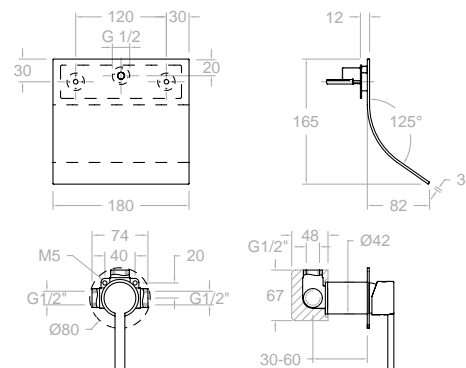
Cartucho: 40100 (3388)
Cartridge: 40100 (3388)

VENTA EN CONTINENTE AMERICANO
AVAILABLE IN NORTH, CENTRAL & SOUTH AMERICA



33169
33A300913

Monomando de lavabo empotrado salida cascada
Concealed washbasin mixer with cascade spout



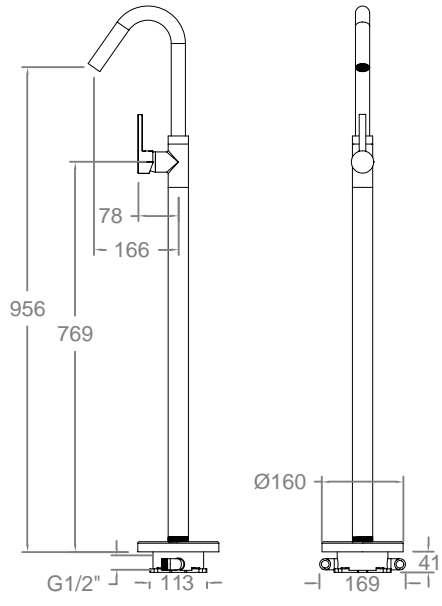
Cartucho: 35100(6689-2)
Cartridge: 35100 (6689-2)

XX1801+3300N-35 +169+RB21H
SET DE AMPLIACIÓN - EXTENSION SET: KA1V





337602S
33A303372
Monomando lavabo de columna
Washbasin column mixer



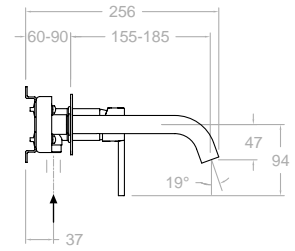
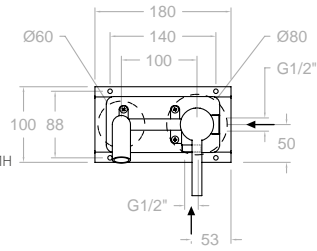
Cartucho: 35100-2
Cartridge: 35100-2



332102
33A300690

Monomando de lavabo empotrado mural con caño de 19 cm
Concealed washbasin mixer 19 cm spout

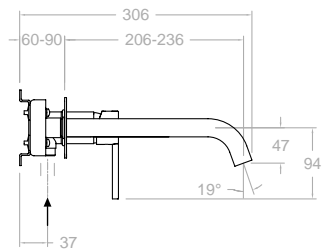
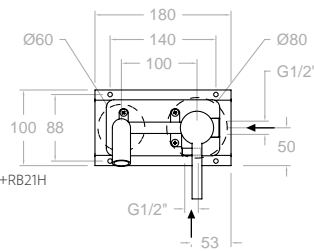
XX20CT+3300N-35+CLET+RB21S+RB21H



332103
33A301459

Monomando de lavabo empotrado mural con caño de 24 cm
Concealed washbasin mixer with 24 cm. spout

XX20CT+3300N-35+CLET24+RB21S+RB21H



Cartucho: 35100-2

Cartridge: 35100-2

SET DE AMPLIACIÓN - EXTENSION SET: KAB

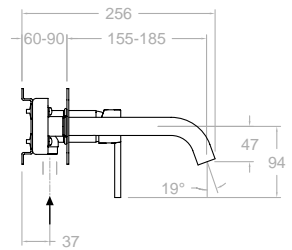
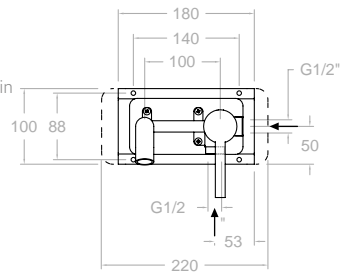


332002
33A300691

Monomando de lavabo empotrado mural con placa metálica y caño 19 cm

Single lever concealed washbasin with plate, spout 19cm

XX20CT+3300N-35+CLET+RB20

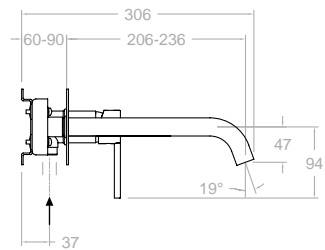
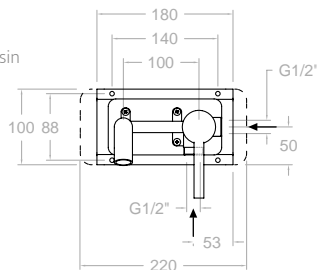


332003
33A301458

Monomando de lavabo empotrado mural con placa metálica y caño 24 cm

Single lever concealed washbasin with plate, spout 24cm

XX20CT+3300N-35+CLET24+RB20



Cartucho: 35100-2

Cartridge: 35100-2

SET DE AMPLIACIÓN - EXTENSION SET: KAB



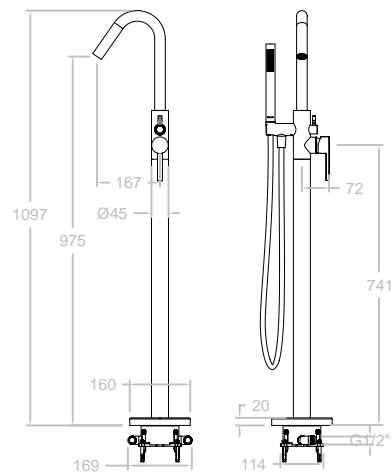


338503S
33C303360

Columna monomando para
bañera
Free standing bath shower
column,

338503MO
33C303361

Columna monomando para
bañera con equipo de ducha
metálico
Free standing bath shower
column with metal shower set



Cartucho: 35100-2
Cartridge: 35100-2

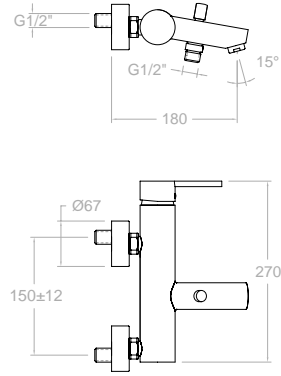
338503S+3713M+2471C





3305S
217221

Monomando de baño - ducha
sin equipo de ducha
Bath and Shower mixer without
shower set



Cartucho: 40200 (3388KC2)
Cartridge: 40200 (3388KC2)



D

3305D
217075

Monomando Baño-Ducha con
equipo ducha metálico
Bath and Shower mixer with
metal shower set

3305 S+3349 D
3349 D (3713P + 3726 + 1128C)



T3

3305T3
257829

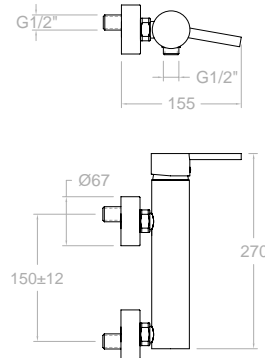
Monomando Baño-Ducha con
equipo ducha
Bath and Shower mixer
with shower set

3305 S+5812 T3
5812 T3 (5840 T3+3726+1128C)



3308S
217230

Monomando de ducha sin
equipo de ducha
Shower mixer without shower set



Cartucho: 40200 (3388KC2)
Cartridge: 40200 (3388KC2)



D

3308D
217084

Monomando de ducha con
equipo de ducha metálico
Shower mixer with metal shower
set

3308 S+3349 D
3349 D (3713P + 3726 + 1128C)



T3

3308T3
257847

Monomando de ducha con
equipo de ducha
Shower mixer with shower
set

3308 S+5812 T3
5812 T3 (5840 T3+3726+1128C)





333202S
33C301650

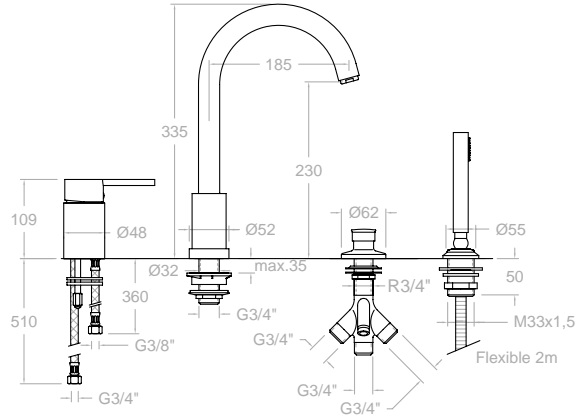
Monomando repisa sin equipo ducha
Single lever deck mounted bathtub set without shower set

Cartucho: 40101
Cartridge: 40101

333302M
33C301652

Conjunto monomando de baño - ducha para repisa con equipo de ducha
Single lever deck mounted bathtub set with spout and shower set.

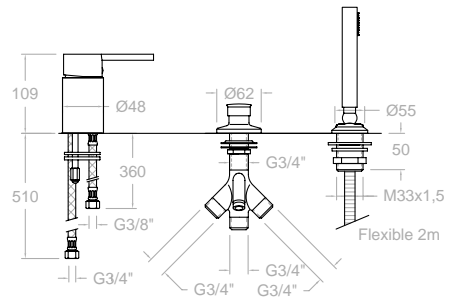
333202 S + C623302 + 1009 + 9989SC + 3713M + 2850C



333302SCAM
33C301653

Monomando de repisa de baño- ducha de latón sin caño
Single lever deck mounted bathub set with shower kit, without spout

Cartucho: 40101
Cartridge: 40101
333202 S + 1009 + 9989 SC + 3713M + 2850C

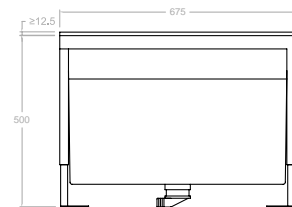


Recomendado:
Recommended:



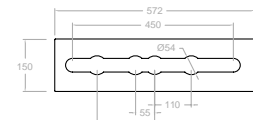
100502
AAZ302174

Repisa extraible con depósito para el agua de conjunto baño
Mounting block with height-adjustable panel and tube box for bath deck (included)



100502R
AAZ302626

Repisa soporte para conjunto baño
Mounting plate for bath deck

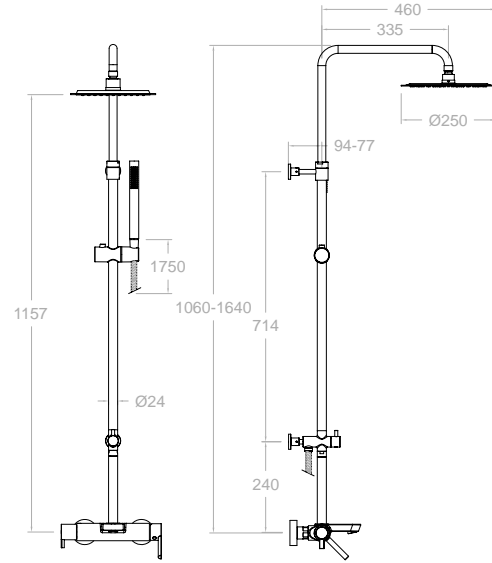




335502RM250
33C303794

Columna de baño-ducha telescópica monomando rociador metálico Ø250mm
Single lever telescopic Shower column , Metallic headshower 250mm

Cartucho: 35200+4004
Cartridge: 35200+4004
334602S+DN130D+T18+IDP16+RM250+3713M+2471C



334602S
33C303807

Monomando baño - ducha con inversor integrado
Bath shower with integrated diverter



RM300

Rociador METAL anticalcareo Ø 300 mm
METAL Head shower Ultraslim Ø 300 mm anti-limescale



3713M

Teleducha METAL 1 jet
Hand shower METAL 1 jet



2471C

Flexible Cromalux, anti-torsion 1,75 m
Flexible with swivel system 1,75 m

335502RM300

baño-ducha / bath-shower

33C303795
334602S+DN130D+T18+IDP16+RM300+3713M+2471C



RPK225

Rociador ABS anticalcareo 225 mm.
ABS Head shower Ultraslim 225 mm.



3713P

Teleducha ABS 1 jet
Hand shower ABS 1 jet



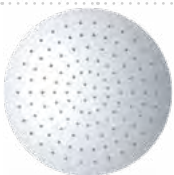
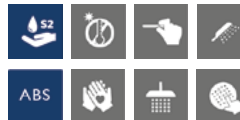
2471C

Flexible Cromalux, anti-torsion 1,75 m
Flexible with swivel system 1,75 m

335502RPK225

baño-ducha / bath-shower

33C303797
334602S+DN130D+T18+IDP16+RPK225+3713P+2471C



RP300

Rociador ABS anticalcareo Ø 300 mm
ABS Head shower Ultraslim Ø 300 mm anti-limescale



3713P

Teleducha ABS 1 jet
Hand shower ABS 1 jet



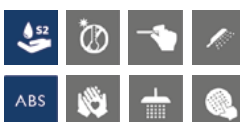
2471C

Flexible Cromalux, anti-torsion 1,75 m
Flexible with swivel system 1,75 m

335502RP300

baño-ducha / bath-shower

33C303796
334602S+DN130D+T18+IDP16+RP300+3713P+2471C

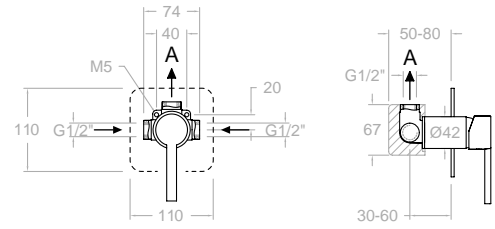




1 VIA/WAY

331801S
33D300662

Monomando de ducha empotrado 1 vía con placa metálica
Single lever concealed mixer 1 way with ultraslim metallic plate



Cartucho: 35100 (6689-2)
Cartridge: 35100 (6689-2)
XX1801+3300N-35+KX1

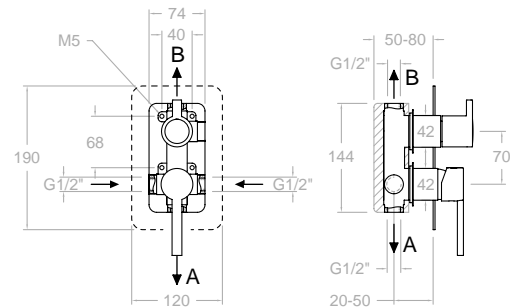
XX1801	1 bar	3 bar	5 bar
A l/min	17	26	34
SET DE AMPLIACIÓN - EXTENSION SET: KATV			



2 VIAS/WAY

331502S
33C300664

Monomando de ducha empotrado 2 vías con placa metálica
Single lever concealed mixer 2 way with ultraslim metallic plate



Cartucho: 35100 (6689-2) + 4004
Cartridge: 35100 (6689-2) + 4004
XX1502+3300N-35+335100+KX2

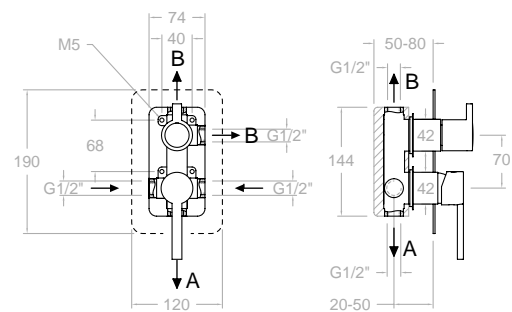
XX1502	1 bar	3 bar	5 bar
A l/min	14	24	30
B l/min	13	22	29
SET DE AMPLIACIÓN - EXTENSION SET: KA2V			



3 VIAS/WAY

331503S
33C300665

Monomando de ducha empotrado 3 vías con placa metálica
Single lever concealed mixer 3 way with ultraslim metallic plate



Cartucho: 35100 (6689-2) + 4003
Cartridge: 35100 (6689-2) + 4003
XX1503+3300N-35+335100+KX3

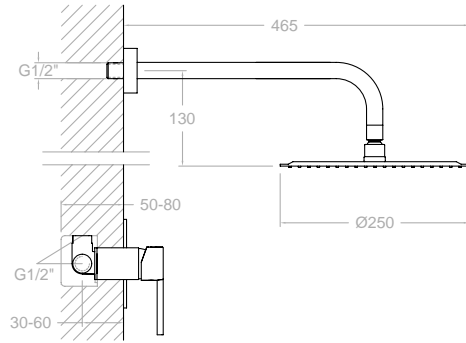
XX1503	1 bar	3 bar	5 bar
A l/min	13	22	28
B l/min	13	21	26
B l/min	13	21	26
SET DE AMPLIACIÓN - EXTENSION SET: KA3V			



Conjunto 1 VÍA EMPOTRADO . SINGLE LEVER 1 WAY



Conjunto monomando empotrado 1 vía con rociador metálico ø250mm
Shower set with concealed single lever 1 way mixer, metallic headshower ø250m,



Cartucho: 35100 (6689-2)
Cartridge: 35100 (6689-2)
331801S + BHRM250

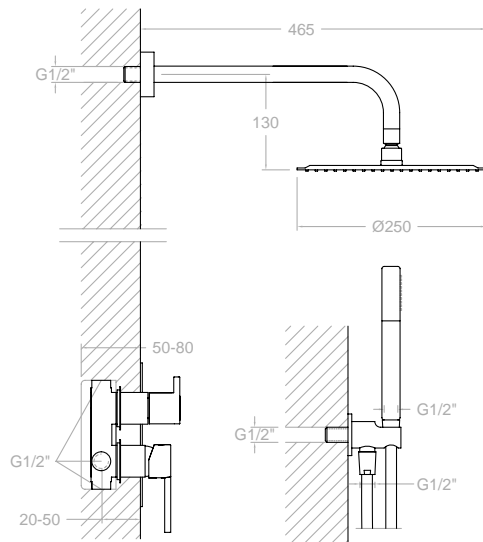


Conjunto 2 VIAS EMPOTRADOS . SINGLE LEVER 2 WAY



Conjunto monomando empotrado 2 vías con soporte, toma de agua, teleducha y rociador metálico mural ø250m

Shower set with concealed single lever 2 ways mixer, water outlet, handshower, metallic headshower ø250m,



Cartucho: 35100 (6689-2) + 4004
Cartridge: 35100 (6689-2) + 4004
331502 + 3713M + 2471C + 3796 + BHRM250



TERMOSTÁTICOS - THERMOSTATICS

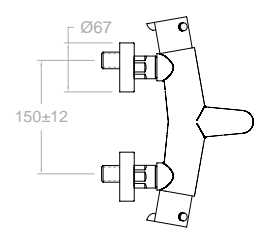
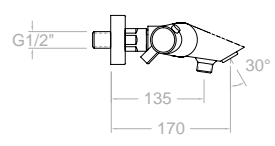


3339S
219453

Termostático de baño - ducha volante distribuidor y regulador de caudal integrado, sin equipo de ducha

Thermostatic bath-shower mixer with integrated diverter in flow rate handle without shower set

Cartucho: 1700T + 4000
Cartridge: 1700T + 4000



D



3339D
219444

Termostático de baño - ducha, con equipo de ducha

Thermostatic bath-shower mixer, with shower set

3339S + 3349 D
3349D (3713P + 3726 + 1128C)



T3



3339T3
257964

Termostático de baño - ducha, con equipo de ducha

Thermostatic bath-shower mixer, with shower set

3339 S + 5812 T3
5812 T3 (5840 T3 + 3726 + 1128C)



AS



3339AS
241458

Termostático de baño - ducha, con equipo de ducha

Thermostatic bath-shower mixer, with shower set

3339 S + 5849 AS
5849 AS (5811 AS + 3547 + 2471C)

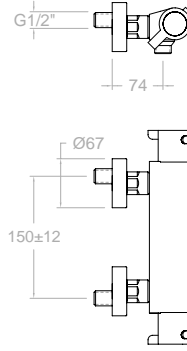




333402S
261885

Termostático de ducha sin
equipo de ducha
Thermostatic shower mixer
without shower set

Cartucho: 1701T + 1700C 1/2
Cartridge: 1701T + 1700C 1/2



D



333402D
300160

Termostático de ducha con
equipo de ducha
Thermostatic shower mixer, with
shower set

333402 S + 3349 D
3349 D (3713P + 3726 + 1128C)



T3



333402T3
261887

Termostático de ducha con
equipo de ducha.
Thermostatic shower mixer,
with shower set

333402 S + 5812 T3
5812 T3 (5840 T3 + 3726 + 1128C)



AS



333402AS
300162

Termostático de ducha con
equipo de ducha
Thermostatic shower mixer,
with shower set

333402 S + 5849 AS
5849 AS (5811 AS + 3547 + 2471C)





3335S
221829

Termostático de baño - ducha sobre columnas sin equipo de ducha

Thermostatic bath and shower mixer. Column mounted. Without shower set.



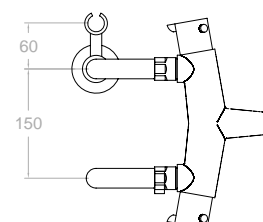
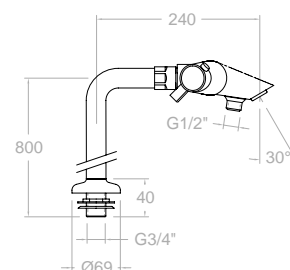
3335M
257973

Termostático de baño - ducha sobre columnas con equipo de ducha

Thermostatic bath and shower mixer column mounted. Complete set and shower set.



3339 S + 1370X2 + 3517 + 3713M + 2471C



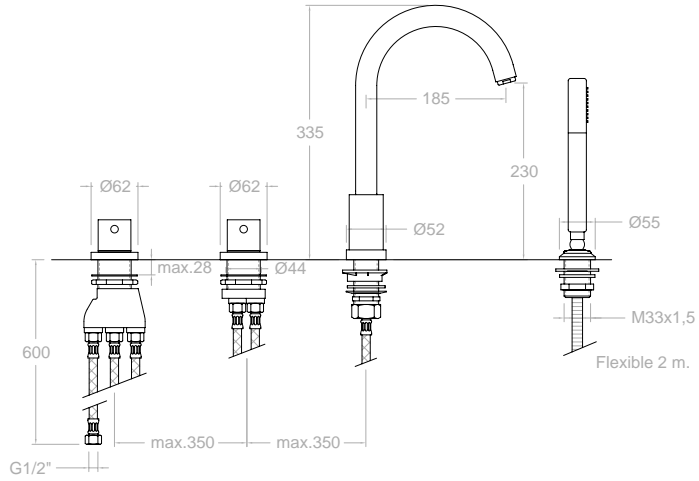
Cartucho: 1700T + 4000
Cartridge: 1700T + 4000
3339S+ 1370X2



333303TM
33C301654

Termostático de baño-ducha de repisa con equipo de ducha metálico

Thermostatic deck-mounted bath shower mixer with metallic shower set,



Cartucho: 1700TE + 4000
Cartridge: 1700TE + 4000
T3333 + D3333 + C623302+ 9989 SC + 3713M + 2850 C

LATON
BRASS

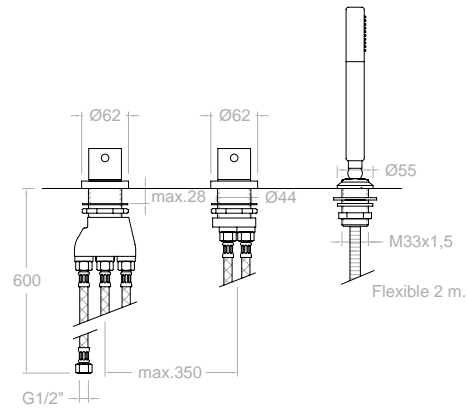


LATON
BRASS



3333TSCAM
255876

Termostático de ducha de repisa con equipo de ducha metálico
Thermostatic deck-mounted shower mixer,



Cartucho: 1700TE + 4000
Cartridge: 1700TE + 4000
T3333 + D3333 + 9989 SC + 3713M + 2850 C

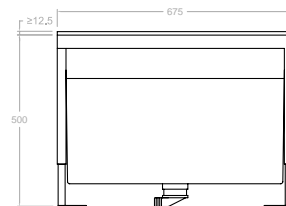
Recomendado:
Recommended:



100502
AAZ302174

Repisa extraíble con depósito para el agua de conjunto baño

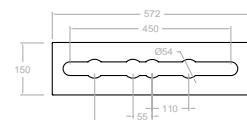
Mounting block with height-adjustable panel and tube box for bath deck (included)



100502R
AAZ302626

Repisa soporte para conjunto baño

Mounting plate for bath deck





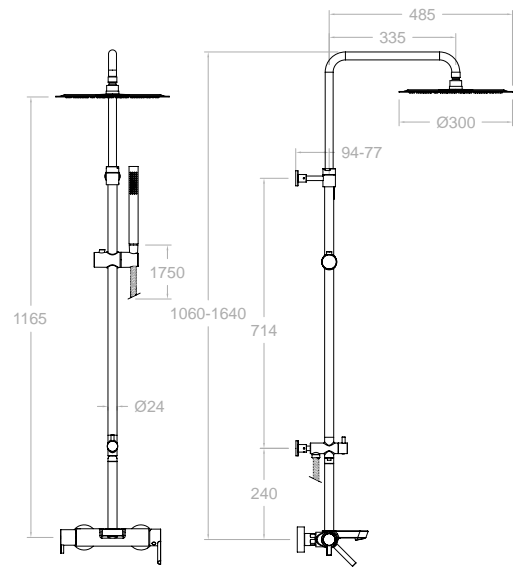
335602RM300
33C303801

Columna de baño-ducha telescópica termostática rociador metálico Ø300mm
Thermostatic Telescopic Shower column , chrome Metallic headshower 300mm

Cartucho: 1701T + 4000
Cartridge: 1701T + 4000
334612S+DN130D+T18+IDP16+RM300+3713M+2471C

334612S
33C303809

Termostático baño - ducha con inversor integrado.
Thermostatic Bath shower with integrated diverter.



RM250
Rociador ABS anticalcareo Ø250 mm
ABS Head shower Ultraslim Ø250 mm

3713M
Teleducha latón 1 jet
Brass Hand shower 1 jet

2471C
Flexible Cromalux, anti-torsion 1,75 m
Flexible with swivel system 1,75 m

335602RM250
33C303800
Conjunto termostático gran baño - ducha con columna telescópica
Thermostatic bath and shower column. Adjustable height

Cartucho: 1701T + 4000
Cartridge: 1701T + 4000
334612S+DN130D+T18+IDP16+RM250 + 3713M+2471C



RP300
Rociador ABS anticalcareo Ø300 mm
ABS Head shower Ultraslim Ø300 mm

3713P
Teleducha ABS 1 jet
Hand shower ABS 1 jet

2471C
Flexible Cromalux, anti-torsion 1,75 m
Flexible with swivel system 1,75 m

335602RP300
33C303803
Conjunto termostático gran baño - ducha con columna telescópica
Thermostatic bath and shower column. Adjustable height

Cartucho: 1701T + 4000
Cartridge: 1701T + 4000
334612S+DN130D+T18+IDP16+RP300+3713P+2471C



RPK225
Rociador ABS anticalcareo 225 mm.
ABS Head shower Ultraslim 225 mm.

3713P
Teleducha ABS 1 jet
Hand shower ABS 1 jet

2471C
Flexible Cromalux, anti-torsion 1,75 m
Flexible with swivel system 1,75 m

335602RPK225
33C303804
Conjunto termostático gran baño - ducha con columna telescópica
Thermostatic bath and shower column. Adjustable height

Cartucho: 1701T + 4000
Cartridge: 1701T + 4000
334612S+DN130D+T18+IDP16+RPK225+3713P+2471C



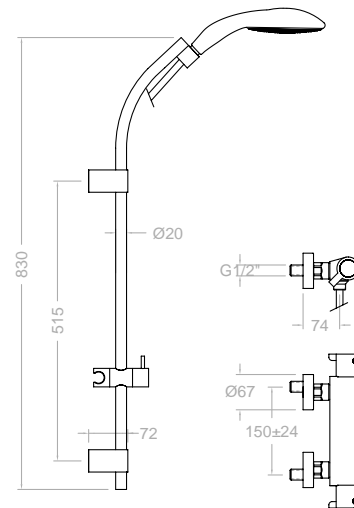


339502MS
33D301945

Conjunto termostático de ducha con barra de latón y equipo de ducha.

Thermostatic shower with bar and chrome shower accessories

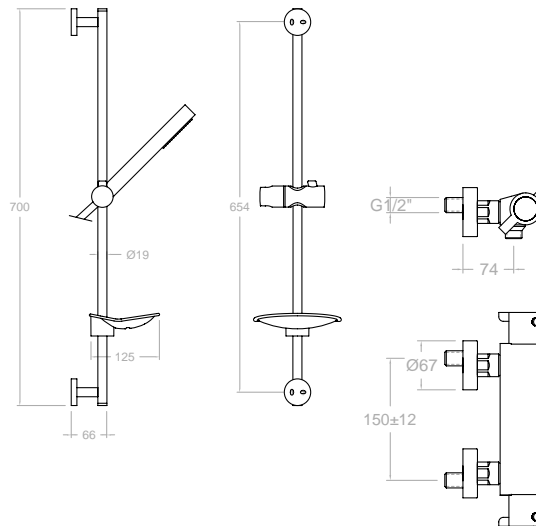
Cartucho: 1701T + 1700C 1/2
Cartridge: 1701T + 1700C 1/2
333402S + 7740MS (7740S+3518+2471C)



339303AS
33D301899

Conjunto termostático de ducha con barra y equipo de ducha
Thermostatic shower set with slide bar and shower set

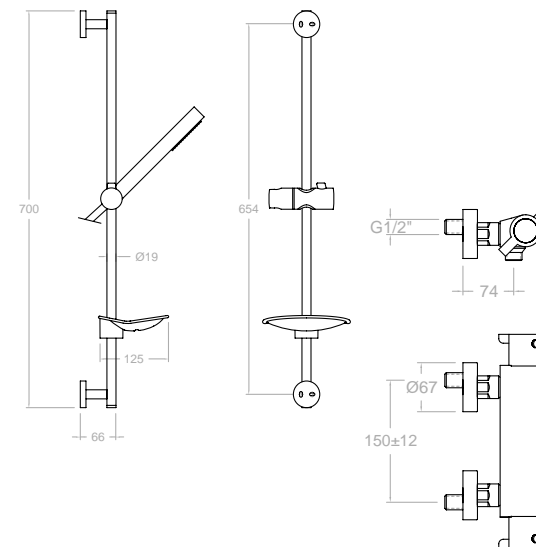
Cartucho: 1701T + 1700C 1/2
Cartridge: 1701T + 1700C 1/2
333402S + 377302AS (377302S + 5811AS + 2471C)



339403T3
33D301900

Conjunto termostático de ducha con barra y equipo de ducha
Thermostatic shower with slide bar and shower set

Cartucho: 1701T + 1700C 1/2
Cartridge: 1701T + 1700C 1/2
333402 S+ 377302T3 (377302S + 5840T3 + 2471C)





334803RP300
33D303741

Columna de ducha fija
termostática rociador \varnothing 300mm
Thermostatic Fix Shower column ,
chrome ABS headshower 300mm

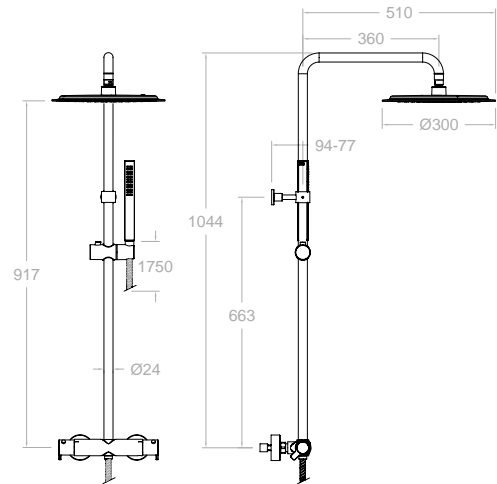
Cartucho: 1701T + 4000
Cartridge: 1701T + 4000
331203S+T100D+RP300+3713P+2471C



331203S
33D303732

Termostático de ducha
Thermostatic shower chrome

Cartucho: 1701T + 4000
Cartridge: 1701T + 4000



335403RPK225
33D303724

Columna de ducha fija
termostática rociador cuadrado
225mm
Thermostatic telescopic shower
column , square abs headshower
225mm

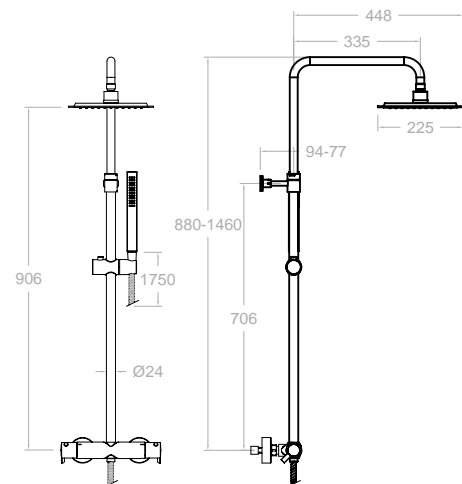
Cartucho: 1701T + 4000
Cartridge: 1701T + 4000
331203S+DN130D+RPK225+3713P+2471C



331203S
33D303732

Termostático de ducha
Thermostatic shower chrome

Cartucho: 1701T + 4000
Cartridge: 1701T + 4000





RM300

Rociador INOX anticalcareo Ø 300 mm
ABS Head shower Ultraslim Ø 300 mm anti-limescale



3713M

Teleducha laton 1 jet
Brass Hand shower 1 jet

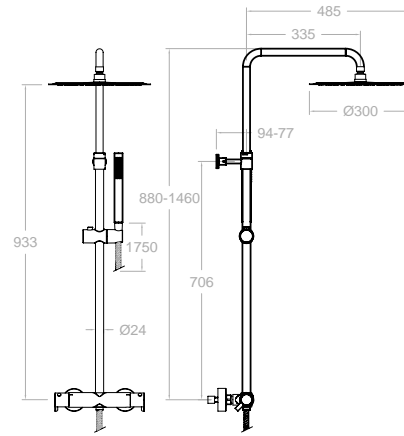


2471 C

Flexible Cromalux, anti-torsion 1,75 m
Flexible with swivel system 1,75 m

335403RM300

Gran ducha termostática, columna telescópica
331203S+DN130D+RM300+3713M+2471C
331203S+DN130D+RM300+3713M+2471C



RM250

Rociador INOX anticalcareo Ø 250 mm.
INOX Head shower Ultraslim Ø 250 mm. Anti-limescale



3713M

Teleducha laton 1 jet
Brass Hand shower 1 jet

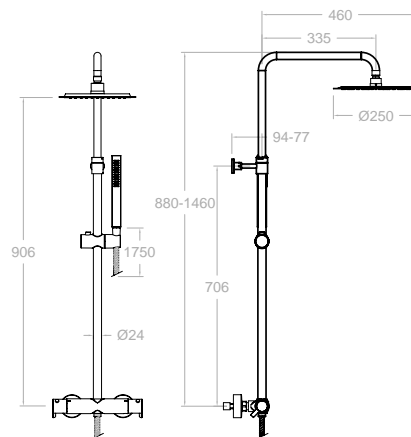


2471C

Flexible Cromalux, anti-torsion 1,75 m
Flexible with swivel system 1,75 m

335403RM250

Gran ducha termostática, columna telescópica
331203S+DN130D+RM250+3713M+2471C
331203S+DN130D+RM250+3713M+2471C



RP300

Rociador ABS anticalcareo Ø 300 mm.
ABS Head shower Ultraslim Ø 300 mm.



3713P

Teleducha ABS 1 jet
ABS Hand shower 1 jet



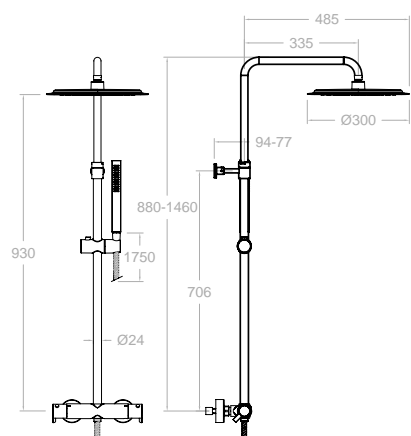
2471C

Flexible Cromalux, anti-torsion 1,75 m
Flexible with swivel system 1,75 m

ACCESORIOS ABS COMPATIBLES PARA LAS DOS DUCHAS

335403RP300

Gran ducha termostática, columna telescópica
331203S+DN130D+RP300+3713P+2471C
331203S+DN130D+RP300+3713P+2471C



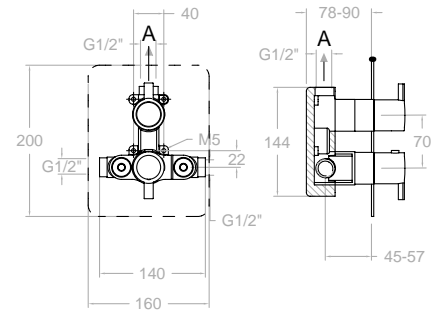


1 VIA/WAY

332411S
33D302535

Termostático de ducha empotrado 1 vía con placa metálica

Thermostatic concealed mixer 1 way with ultraslim metallic plate,



Cartucho: 1703T + 1700C3/4"
Cartridge: 1703T + 1700C3/4"
XX2411+KTX1+335000+335100

XX2411S	1 bar	3 bar	5 bar
A l/min	17	26	31
SET DE AMPLIACIÓN - EXTENSION SET: KAETIO3			

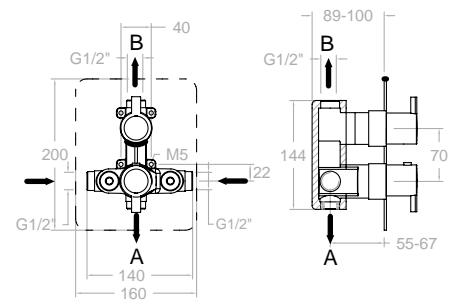


2 VIAS/WAY

338712S
33D302543

Termostático de baño-ducha empotrado 2 vías con placa metálica extraplana

Thermostatic concealed mixer 2 ways with ultraslim metallic plate,



Cartucho: 1703T + 4000
Cartridge: 1703T + 4000
XX8712+KTX2+335000+335100

XX8712	1 bar	3 bar	5 bar
A l/min	14	24	30
B l/min	13	22	28
SET DE AMPLIACIÓN - EXTENSION SET: KAETIO3			

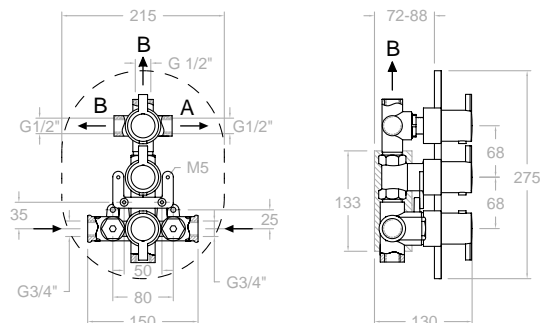


3 VIAS/WAY

3327S
229560

Termostático de baño-ducha empotrado 3 vías con placa metálica extraplana

Thermostatic concealed mixer 3 ways with ultraslim metallic plate,



Cartucho: :1700TE + 1700C 3|4 + 1000I
Cartridge: :1700TE + 1700C 3|4 + 1000I
ETDI + 3351 + 3352 + 3353 + K23

ETDI	CARTUCHO GRAN CAUDAL 1700 TE		
A (Baño)	1 bar	3 bar	5 bar
	13,5	23,3	30,2
B (Baño)	9,3	15,5	19,2
SET DE AMPLIACIÓN - EXTENSION SET: KAETDI			



Conjunto 1 VÍA TERMOSTÁTICO EMPOTRADO . THERMOSTATIC 1 WAY

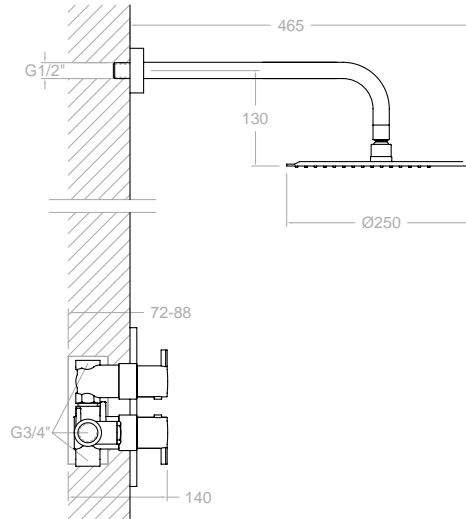


Conjunto termostático empotrado 1 vía con rociador metálico Ø250mm

Shower set with thermostatic 1 way mixer, water outlet, handshower, metallic headshower Ø250m,



Cartucho: :1703TE + 1700C 3/4
Cartridge: :1703TE + 1700C 3/4
332411S+BHRM250



LATON
BRASS



Conjunto 2 VÍAS TERMOSTÁTICO EMPOTRADO . THERMOSTATIC 2 WAY

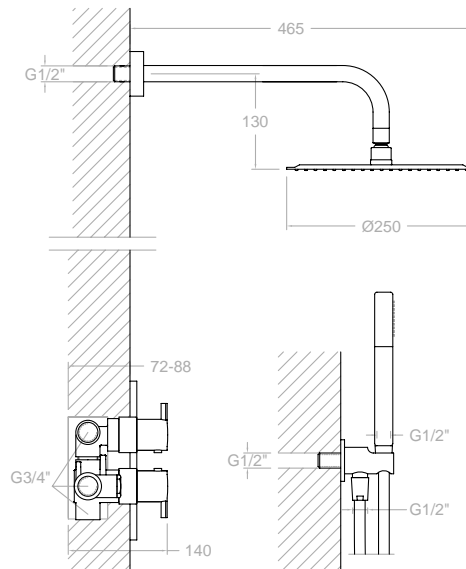


Conjunto termostático empotrado 2 vías con soporte, toma de agua, teleducha y rociador metálico Ø250mm

Shower set with thermostatic 2 ways mixer, water outlet, handshower, metallic headshower Ø250m,



Cartucho: 1703T + 4000
Cartridge: 1703T + 4000
338712S+BHRM250+3713M+3796+2471C



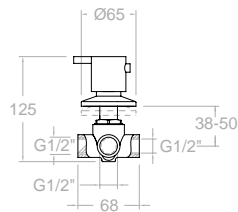
LATON
BRASS



3337

219489

Inversor de 3 vías
3 way concealed diverter

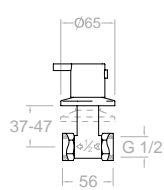


Cartucho: 1000 I
Cartridge: 1000 I
1008 S/V + 3353
SET DE AMPLIACIÓN · EXTENSION SET: KAI3V

33071/2X1

219471

Llave de paso de 1/2\"/>
 1/2" angle valve

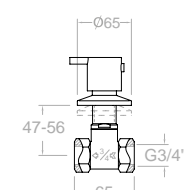


Montura: 5000
Head: 5000
7007 1/2 S/V + 3353 + KALLU
SET DE AMPLIACIÓN · EXTENSION SET: KALLP

33073/4X1

219480

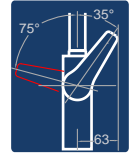
Llave de paso de 3/4\"/>
 3/4" angle valve



Montura: 6000
Head: 6000
7007 3/4 S/V + 3353 + KALLU
SET DE AMPLIACIÓN · EXTENSION SET: KALLP

■ Cromo
Chrome

■ Cobre cepillado
Brushed Copper



330602

33E301596



330602NM

33E306168



330602CUC

33E305120

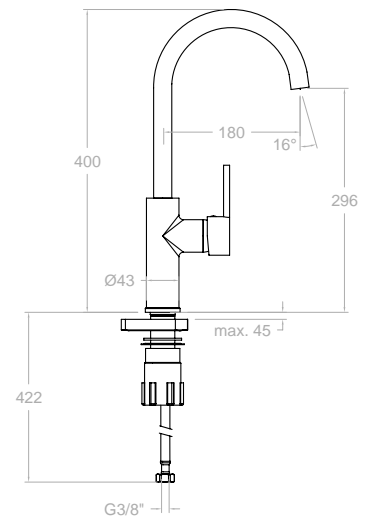


Monomando para fregadero con
caño giratorio

Wash basin mixer with swivel
spout

Cartucho: 35100 (6689-2)

Cartridge: 35100 (6689-2)







GAUDI

TECHNICAL CHARACTERISTICS

- Ceramic 1/2" frame for twin handles.
- Ø35mm ceramic mixer tap cartridge (swivel pipe tap and sink).
- Thermostatic cartridge with Hot Block anti-burn system and Termostop temperature blocking system (to 38°C).
- Flow rate at 3 bars: Washbasin, bidet and sink (from 9 to 12 l/min.); Shower (from 12 to 16 l/min.); and Bath (>20 l/min.).
- Acoustic level at 3 bars: < 20 dB.
- Chrome-plated brass: 15 microns thick of nickel, 0.3 microns of chrome.
- Working pressure between 1-5 bars, recommended: 3 bars. It resists static pressures ≤ 10 bars and water hammers of 25 bars.
- Recommended temperature for the hot water: 55°C. Maximum working temperature: 65°C. Maximum: 1h at 90°C.
- Resistant to thermal and anti-Legionella chemical shocks.

CARACTERÍSTICAS TÉCNICAS

- Montura cerámica cerámica de 1/2" para bimanos.
- Cartucho cerámicos monomando de Ø 35 mm (Lavabo de caño giratorio y fregadero).
- Cartucho termostático con Sistema Hot Block de seguridad antiquemaduras y Sistema Termostop de bloqueo de la temperatura a 38°C.
- Caudal a 3 bar: Lavabo, Bidet y Fregadero (de 9 a 12 l/min). Ducha (de 12 a 16 l/min). Baño (>20 l/min)
- Nivel acústico a 3 bar < 20 dB.
- Cromado latón: 15 micras de espesor de níquel, 0,3 micras de cromo.
- Presión de uso entre 1-5 bar, recomendada 3 bar. Resiste presiones estáticas ≤ 10 bar y golpes de ariete de 25 bar.
- Temperatura recomendada de agua caliente 55°C. Temperatura máxima de uso 65°C. Máximo 1h a 90°C.
- Resistente al choque térmico y químico anti-legionela.



3101C
261827

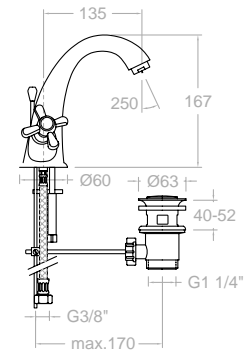
Bimando de lavabo con caño giratorio

Twin lever washbasin mixer with swivel spout

3101CVA1167
261828

Bimando de lavabo con caño giratorio y con válvula automática de latón 1/4", ref. 1167

Twin lever washbasin mixer with swivel spout and automatic brass pop-up waste 1/4", ref. 1167



Montura cerámica: 1700C1/2"
Ceramic frame: 1700C1/2" ceramic frame



3103C
261829

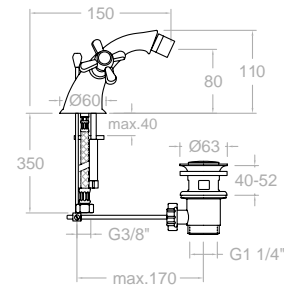
Bimando de bidé

Twin lever bidet mixer

3103CVA1167
261830

Bimando de bidé con válvula automática de latón 1/4", ref. 1167

Twin lever bidet mixer with automatic brass pop-up waste 1/4", ref. 1167



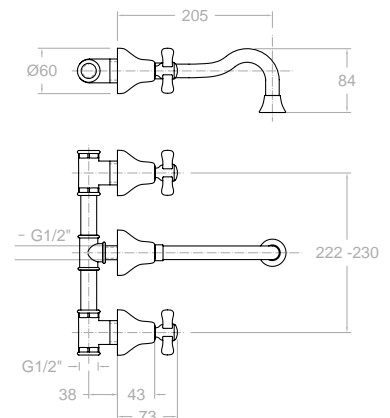
Montura cerámica: 1700C1/2"
Ceramic frame: 1700C1/2"



3120C
31A301590

Bimando de lavabo empotrado mural

Concealed washbasin twin handle chromed



Montura cerámica: 1700C1/2"
Ceramic frame: 1700C1/2"

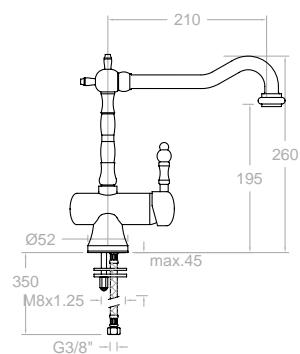


3129
31E302780

Monomando de lavabo con caño de 21cm giratorio

Washbasin mixer with swivel spout 21 cm

Cartucho: 35100-2
Cartridge: 35100-2

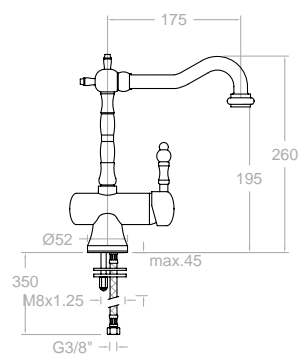


3121
31A302779

Monomando de lavabo con caño de 17cm giratorio

Washbasin mixer with swivel spout 17 cm

Cartucho: 35100-2
Cartridge: 35100-2



3110C
300154

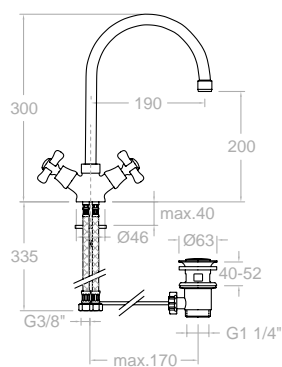
Bimando de lavabo con caño giratorio
Washbasin twin tap with swivel spout

Montura cerámica: 1700C1/2"
Ceramic frame: 1700C1/2"

3110CVA1167
300155

Bimando de lavabo con caño giratorio y con válvula automática de latón 1/4", ref. 1167

Washbasin twin tap with swivel spout, with brass pop-up waste 1/4" ref. 1167



3142C
261861

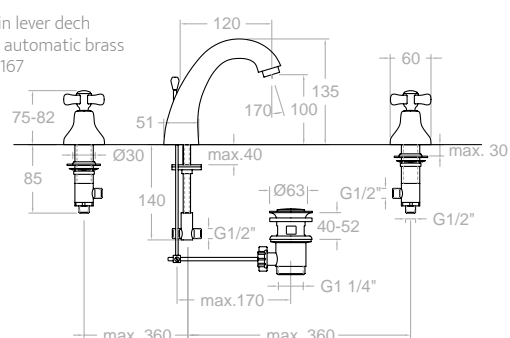
Bimando de lavabo para repisa.
Washbasin twin lever deck mounted

Montura cerámica: 1700C1/2"
Ceramic frame: 1700C1/2"

3142CVA1167
261865

Bimando de lavabo para repisa con válvula automática de latón 1/4", ref. 1167

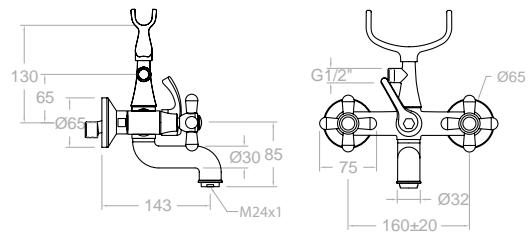
Washbasin twin lever deck mounted with automatic brass valve 1/4" ref. 1167





3105CS
261851

Bimando de baño-ducha
Twin lever bath-shower mixer



Montura cerámica: 1700C1/2"
Ceramic frame: 1700C1/2"



3105CG
261852

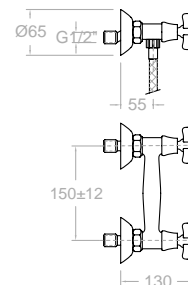
Bimando de baño - ducha con
equipo de ducha
Twin lever bath and shower mixer
- with shower kit

3105CS + 3049G
3049G (1124 + 1126 + 1128C)



3108CS
261853

Bimando de ducha,
Twin lever shower mixer



Montura cerámica: 1700C1/2"
Ceramic frame: 1700C1/2"



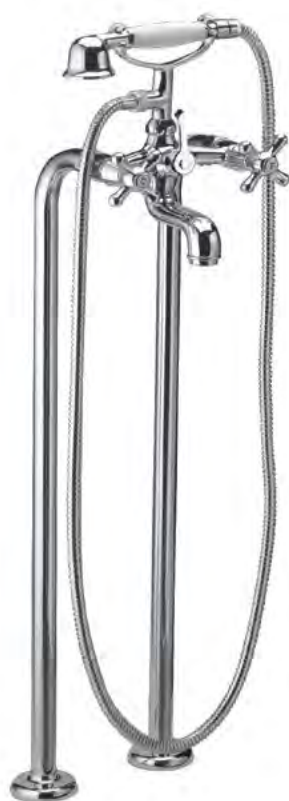
3108CG
261854

Bimando de ducha con equipo
de ducha
Twin lever shower mixer with
shower kit

3108CS + 3049G
3049G (1224 + 1126 + 1128C)



LATON
BRASS

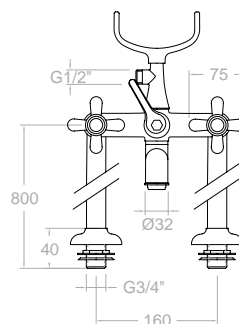
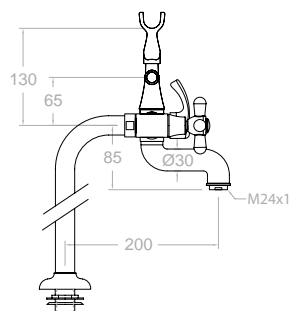


3135CG

261862

Columna bimando para bañera con equipo de ducha,

Column Twin lever bath and shower mixer with shower set



Montura cerámica: 1700C1/2"

Ceramic frame: 1700C1/2"

3105CS+1370X2+1124+1128C

OPCIONAL:

SF1370 (261772) SOPORTE FIJACIÓN REFORZAR COLUMNA 1370

SF1370 (261772) FIXING SUPPORT TO REINFORCE COLUMN 137

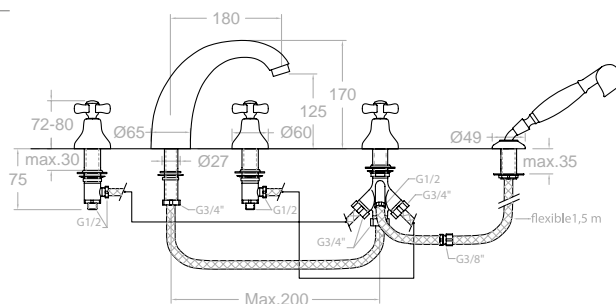


3132CG

261860

Bimando de repisa de baño-
ducha de latón.

Twin lever deck mounted bath
shower tap with shower set



Montura cerámica: 1700C1/2"

Ceramic frame: 1700C1/2"

3132CS[C3132+3141CX1(X2)+1010]+1124+3189SC+2851C

Recomendado:
Recommended:

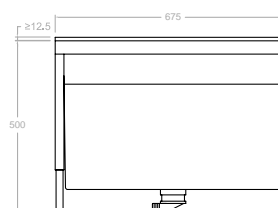


100502

AZ302174

Repisa extraíble con depósito para el agua de conjunto baño

Mounting block with height-adjustable panel and tube box for bath deck (included)

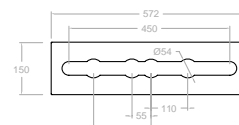


100502R

AZ302626

Repisa soporte para conjunto baño

Mounting plate for bath deck



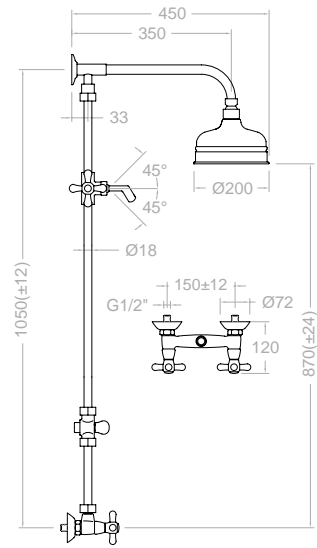


3158CG

261866

Columna de ducha laton
bimando con rociador ø200mm

Shower column twin tap with
ø200mm showerhead



Montura cerámica: 1700C1/2"

Ceramic frame: 1700C1/2"

3108C S + DT110 + 1224 + 1128C + I3064 + T20 + RG200 + SD3086

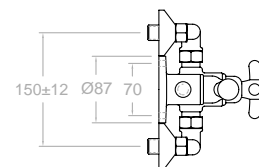
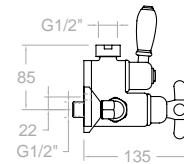


3044

194433

Termostático de Ducha

Thermostatic shower Mixer



Cartucho: 1700TE + 1700C 1/2"

Cartridge: 1700TE + 1700C 1/2"

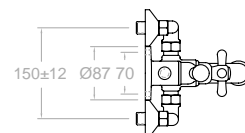
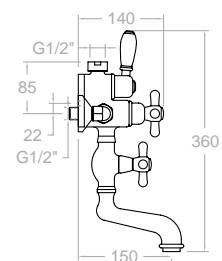


3048

220461

Termostático de Baño-Ducha

Thermostatic bath-shower Mixer



Cartucho: 1700TE + 1700C 1/2"

Cartridge: 1700TE + 1700C 1/2"

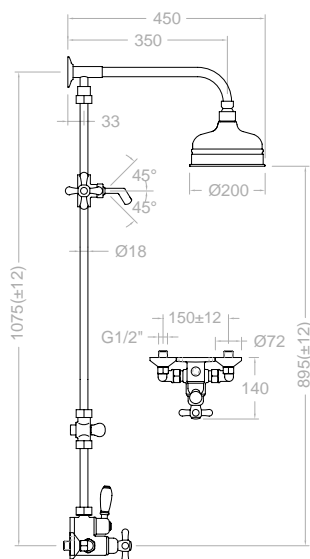




3064G
194325

Columna termostática de ducha laton con rociador \varnothing 200mm

Thermostatic shower column with \varnothing 200mm showerhead



Cartucho: 1700TE+1700C 1/2"
Cartridge: 1700TE+1700C 1/2"

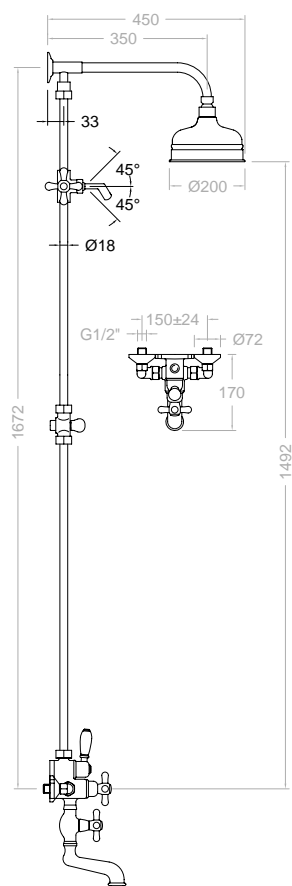
3044 + RG200 + 1224 + DT110 + 1128C + I3064 + T20



3068G
218499

Columna termostática de baño-ducha inox con rociador \varnothing 200mm

Thermostatic bath-shower column with \varnothing 200mm showerhead



Cartucho: 1700TE + 1700C 1/2"
Cartridge: 1700TE + 1700C 1/2"

3048 + RG200 + 1224 + DT110 + 1128C + I3064 + T75



1 VÍA/WAY

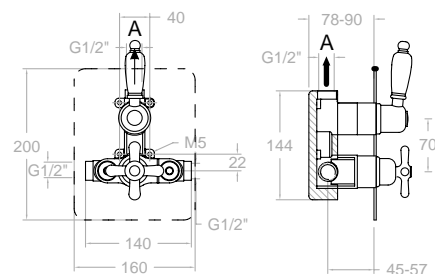
302411S
30D302534

Termostático de ducha empotrado 1 vía con placa metálica

Concealed thermostatic mixer 1 way with metallic cover plate

XX2411S	1 bar	3 bar	5 bar
A l/min	17	26	31

KIT DE AMPLIACIÓN - EXTENSION SET KAETIO4



Cartucho: 1703T + 1700C3/4"

Cartridge: 1703T + 1700C3/4"

XX2411+KTX1+305100+305000



2 VÍAS/WAY

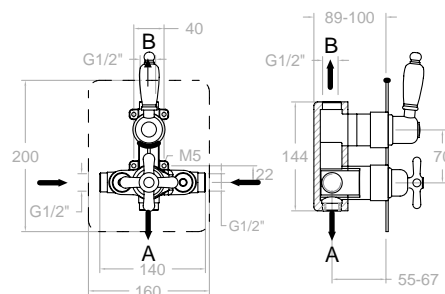
308712S
30D302542

Termostático de baño-ducha empotrado metálico 2 vías con placa extraplana

Concealed thermostatic mixer 2 ways with ultraslim metallic cover plate

XX8712S	1 bar	3 bar	5 bar
A l/min	14	24	30
B l/min	13	22	28

KIT DE AMPLIACIÓN - EXTENSION SET KAETIO3



Cartucho: 1703T + 4000

Cartridge: 1703T + 4000

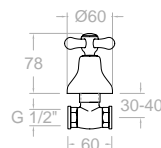
XX8712+KTX2+305100+305000



3107C1/2X1

300153

Llave de paso de 1/2"
1/2" Angle valve



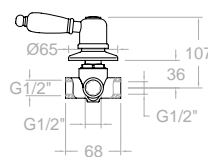
Montura cerámica: 1700C1/2"
Ceramic frame: 1700C1/2"



3037

209832

Inversor de 3 vías
3 way diverter



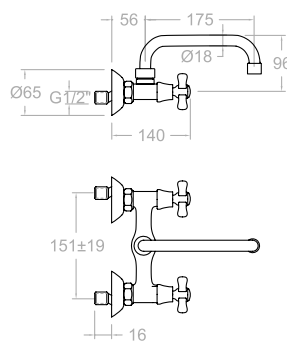
Cartucho: 1000I
Cartridge: 1000I
1008S/V+1171+ 3053
Kit ampliación KAI3V



3117C

300156

Bimando de fregadero mural con
caño giratorio
Wall sink twin tap with swivel
spout



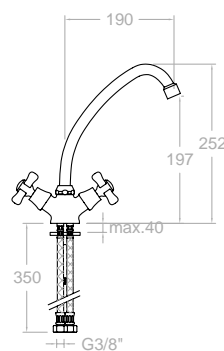
Montura: 1700C 1/2"
Ceramic frame: 1700C 1/2"



3109C

261867

Bimando de fregadero con caño
giratorio altura L
Sink twin tap with swivel spout



Montura: 1700C 1/2"
Ceramic frame: 1700C 1/2"



NEW FLY

TECHNICAL CHARACTERISTICS

- Ceramic mixer tap cartridge: Ø35mm for showers, bath-showers, vertical sinks, embedded showers and embedded bath-showers. Ø40mm for washbasins, bidets, removable sinks.
- Ceramic mixer tap cartridge with Termostop Block System limiting the maximum temperature of hot water and a water saving system (S2-C2) by a two-phase opening lever. The cold central opening system (S3-C3) is available in some models.
- Flow rate at 3 bar: Washbasin, bidet and sink (from 9 to 12 l/min.); Shower (from 12 to 16 l/min.); and Bath (>20 l/min.).
- Comfortable performance as regards to reliability, sensitivity and reliability in the temperature selection.
- Acoustic level at 3 bar: < 20 dB
- Chrome-plated brass: 15 microns thickness of nickel, 0.3 microns of chrome.
- Working pressure between 1-5 bar, recommended pressure: 3 bar. It resists static pressures ≤ 10 bar and pressure oscillations of 25 bar.
- Recommended temperature for the hot water: 55°C. Maximum working temperature: 65°C. Maximum: 1h at 90°C.
- Resistant to thermal and anti-Legionella chemical shocks.
- ACS health compliance certificate.
- Zinc-Magnesium Anti-Corrosion Sacrificial Anode

CARACTERÍSTICAS TÉCNICAS

- Cartuchos cerámicos monomando:
- Ø35mm en Ducha, Baño-ducha, Fregadero mural, Fregadero vertical, Ducha empotrado y Baño-ducha empotrado.
- Ø40mm en Lavabos, Bidé, Fregaderos extraíble.
- Cartuchos cerámicos monomando con Sistema Termostop Block de limitación de la temperatura máxima del agua caliente y con Sistema de ahorro de agua (S2-C2) mediante la apertura de la manecilla en dos fases. Disponible en algunos modelos el Sistema de apertura central en frío (S3-C3).
- Caudal a 3 bar: Lavabo, Bidet y Fregadero (de 9 a 12 l/min). Ducha (de 12 a 16 l/min). Baño (>20 l/min)
- Prestaciones de confort a nivel de fidelidad, sensibilidad y constancia en la selección de la temperatura.
- Nivel acústico a 3 bar < 20 dB.
- Cromado latón: 15 micras de espesor de níquel, 0,3 micras de cromo.
- Presión de uso entre 1-5 bar, recomendada 3 bar. Resiste presiones estáticas ≤ 10 bar y golpes de ariete de 25 bar.
- Temperatura recomendada de agua caliente 55°C. Temperatura máxima de uso 65°C. Máximo 1h a 90°C.
- Resistente al choque térmico y químico anti-legionela.
- Certificado sanitario ACS.
- Ánodo de sacrificio anticorrosión de zinc-magnesio



Cromo
Chrome



Negro mate
Black matte





570211
57A305651
Monomando de lavabo
Washbasin mixer

Cartucho: 40100-3
Cartridge: 40100-3

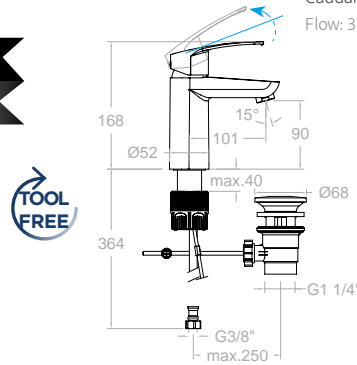
Modelo 570201 hasta final de existencias
MODEL 570201 UNTIL END OF STOCK



570211VA9065
57A306066
Monomando de lavabo, con
válvula automática 1/4". Ref.
9065 ABS
Washbasin mixer with pop-up
waste 1/4". Ref. 9065 ABS

570211VA1169
57A306065
Monomando de lavabo, con
válvula automática 1/4". Ref.
1169 inox
Washbasin mixer with stainless
steel pop-up waste 1/4". Ref. 1169

Caudal: 3 bar / 5 l/min
Flow: 3 bar/ 5 l/min



570213
57A305994
Monomando de lavabo, apertura
en frío,
Washbasin mixer, cold opening,

Cartucho: 40301-3
Cartridge: 40301-3

570213VA9065
57A306068
Monomando de lavabo, apertura
en frío, con válvula automática
1/4". Ref. 9065 ABS
Single lever washbasin, cold
opening with pop-up waste 1/4".
Ref. 9065 ABS

570213VA1169
57A306067
Monomando de lavabo, apertura
en frío, con válvula automática
1/4" Inox
Single lever washbasin, cold
opening with stainless steel pop-
up waste 1/4". Ref. 1169



570111
57A305652
570111NM
57A305996
Monomando de lavabo
Washbasin mixer

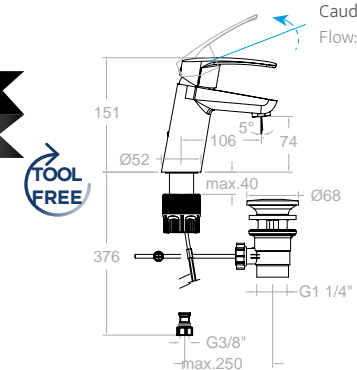
Cartucho: 40100-3
Cartridge: 40100-3

Modelo 570101 hasta final de existencias
MODEL 570103 UNTIL END OF STOCK

570111VA9065
57A306062
Monomando de lavabo, con
válvula automática 1/4". Ref.
9065 ABS
Washbasin mixer with pop-up
waste 1/4". Ref. 9065 ABS

570111VA1169
57A306058
Monomando de lavabo, con
válvula automática 1/4". Ref. 1169
Inox
Washbasin mixer with stainless
steel pop-up waste 1/4". Ref.
1169 Inox

Caudal: 3 bar / 5 l/min
Flow: 3 bar/ 5 l/min



570113
57A305995
Monomando de lavabo, apertura
en frío,
Washbasin mixer, cold opening,

Cartucho: 40300-3
Cartridge: 40300-3

570113VA9065
57A306064
Monomando de lavabo, apertura
en frío, con válvula automática
1/4". Ref. 9065 ABS
Single lever washbasin, cold
opening with pop-up waste 1/4".
Ref. 9065 ABS

570113VA1169
57A306063
Monomando de lavabo, apertura
en frío, con válvula automática
1/4" Inox
Single lever washbasin, cold
opening with stainless steel pop-
up waste 1/4". Ref. 1169





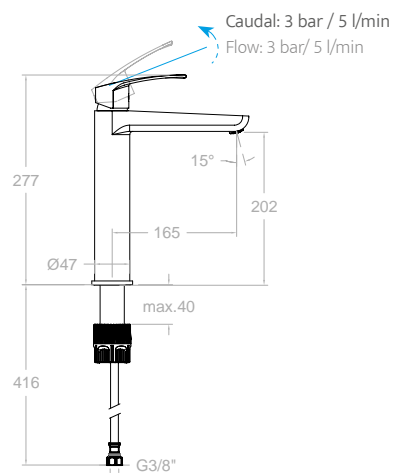
571011
57A306082

571011NM
57A306083

Monomando de lavabo (L)
High washbasin mixer (L)

DISPONIBLE EN MARZO
AVAILABLE TO MARCH

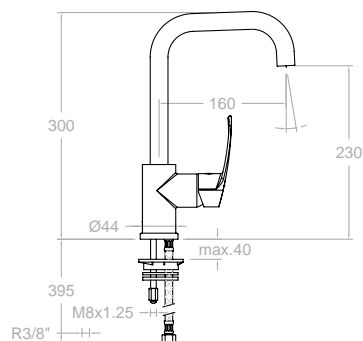
Cartucho: 35100 (6689-2)
Cartridge: 35100 (6689-2)



571101
57A303579

Monomando de lavabo, con caño giratorio.
Washbasin with high swivel spout

Cartucho: 35200 (6689C2)
Cartridge: 35200 (6689C2)





570311
57B305653

570311NM
57B305997

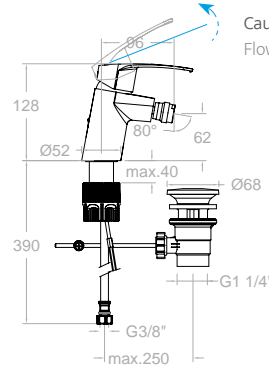
Monomando de bidé
Bidet mixer

Modelo 570301 hasta final de existencias
MODEL 570301 UNTIL END OF STOCK

Cartucho: 40100-3
Cartridge: 40100-3

570311VA9065
57B306077

Monomando de bidé, con válvula automática 1/4". Ref. 9065 ABS
Bidet mixer with pop-up waste 1/4". Ref. 9065 ABS



570311VA1169
57B306075

Monomando de bidé, con válvula automática 1/4". Ref. 1169 Inox
Bidet mixer with stainless steel pop-up waste 1/4". Ref. 1169

Caudal: 3 bar / 5 l/min
Flow: 3 bar/ 5 l/min



Recomendado:
Recommended:



1219L
197106

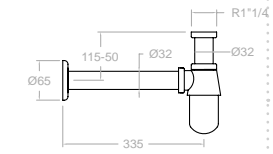
1219LNM
99Z302477

Sistema CLICK CLACK lavabo en LATON
CLICK CLACK wash LAITON system

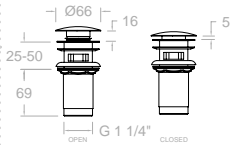


121602P
AAZ303592

Sistema CLICK CLACK lavabo en PVC-Inox
CLICK CLACK wash PVC-Inox system



Sifón latón
Brass siphon



572201
57D303556

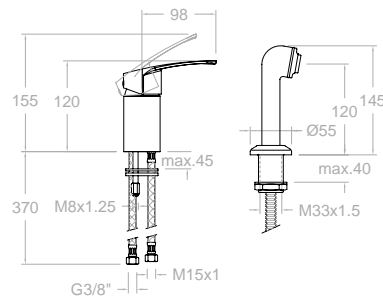
Monomando para peluquería con equipo de ducha
Single lever mixer for hairdresser with shower set

Single lever mixer for hairdresser with shower set

Cartucho: 40101
Cartridge: 40101
572201S + 2950C + 9553 + 99895C

572201S
57D303555

Monomando para peluquería
Single lever mixer for hairdresser



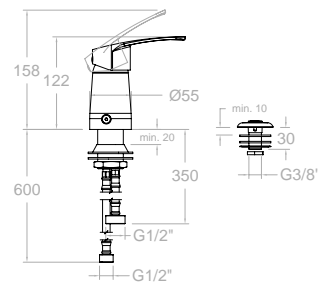
SA572301
57B303554

Monomando para bidé de repisa con ducha
Deck mounted bidet, with shower set

Deck mounted bidet,



Cartucho: 40100 (3388)
Cartridge: 40100 (3388)





Cromo
Chrome



Negro mate
Black matte



570502S
57C303572

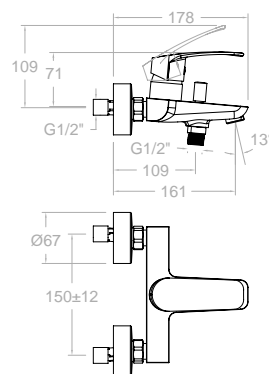


570502SNM
57C303580



Monomando de baño - ducha sin
equipo de ducha
Bath and Shower mixer without
shower kit

Cartucho: 35200-2
Cartridge: 35200-2



BTNM



570502BTNM
57C303581



Monomando de Baño-Ducha, con
equipo de ducha
Bath and Shower mixer with
shower set

570502SNM + 2876BTNM + 3726NM + 2475CNM



T3



570502T3
57C303573

Monomando de Baño-Ducha, con
equipo de ducha
Bath and Shower mixer with
shower set

570502S + 5812T3
5812T3 (5840T3+3726+1128C)



T1



570502T1
57C303574

Monomando de Baño-Ducha, con
equipo de ducha
Bath and Shower mixer with
shower set

570502S + 3553 T1
3553 T1 (3520 T1+3726+1128C)







Cromo
Chrome



Negro mate
Black matte



570802S

57D303575

570802SNM

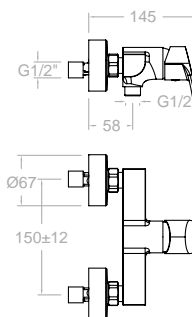
57D303699

Monomando de ducha, sin equipo de ducha.

Shower mixer without shower set.

Cartucho: 35200-03

Cartridge: 35200-03



BTNM



570802BTNM

57D303583

Monomando de ducha, con equipo de ducha

Shower mixer with shower set

570802SNM + 2876BTNM + 3726NM + 2475CNM



T3



570802T3

57D303576

Monomando de ducha, con equipo de ducha

Shower mixer with shower set

570802S + 5812T3

5812T3 (5840T3+3726+1128C)



T1



570802T1

57D303577

Monomando de ducha, con equipo de ducha

Shower mixer with shower set

570802S + 3553 T1

3553 T1 (3520 T1 + 3726 + 1128C)







Cromo
Chrome



Negro mate
Black matte



1 VIA/WAY

571801S

57D303551

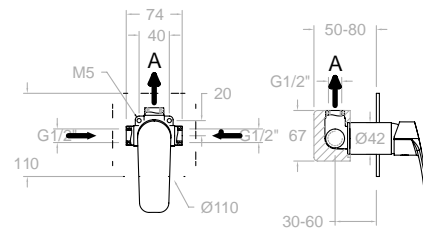
XX1801 + 5700-35 + KX1

571801SNM

57D303569

XX1801NM+5700N-35NM+KX1NM

Monomando de ducha empotrado 1 vía con placa metálica
Single lever concealed mixer 1 way with ultraslim metallic plate



XX1801	1 bar	3 bar	5 bar
A l/min	17	26	34
Kit de ampliación - Extension set: KA1V			

Cartucho: 35100 (6689-2)

Cartridge: 35100 (6689-2)



2 VIAS/WAY

571502S

57C303552

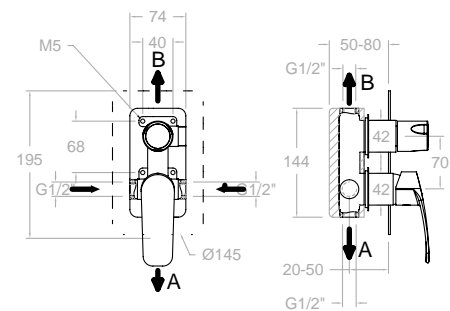
XX1502 + 5700N-35 + 945100 + KX2

571502SNM

57C303570

XX1502NM+5700N-35NM+945100NM+KX2NM

Monomando de ducha empotrado 2 vías con placa metálica
Single lever concealed mixer 2 way with ultraslim metallic plate



XX1502	1 bar	3 bar	5 bar
A l/min	14	24	30
B l/min	13	22	29
Kit de ampliación - Extension set: KA2V			

Cartucho: 35100 (6689-2) + 4004

Cartridge: 35100 (6689-2) + 4004



Conjunto 1 VÍA EMPOTRADO . SINGLE LEVER 1 WAY



K5718012

57D304228

571801S + BHRP240 (Ø240)

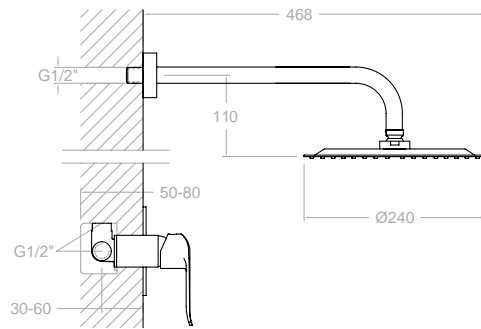
K5718012NM

57D304229

571801SNM + BHRP240NM

Conjunto monomando empotrado 1 vía con rociador
Ø240mm

Shower set with concealed single lever 1 way mixer,
headshower Ø240m,

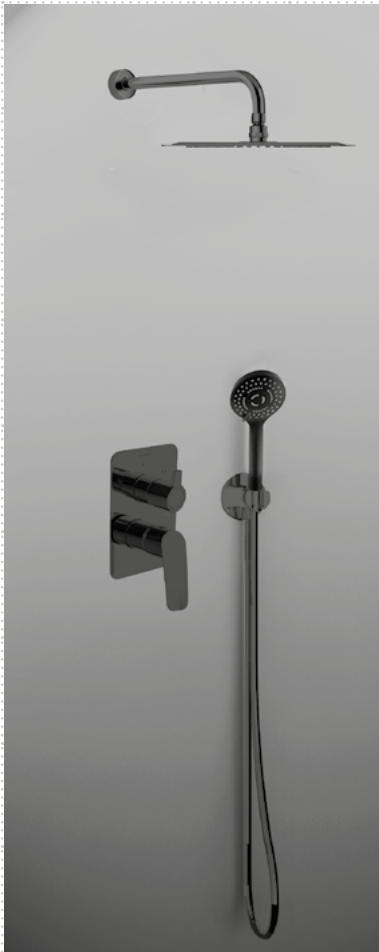


Cartucho: 35100 (6689-2)

Cartridge: 35100 (6689-2)



Conjunto 2 VIAS EMPOTRADOS . SINGLE LEVER 2 WAY



K5715021

57C304225

571502S + BHRP240 + 2876BT+2471C+3796

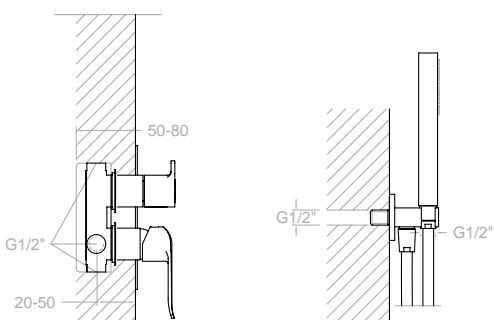
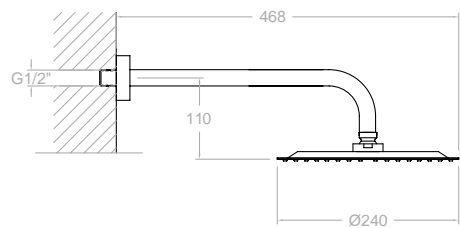
K5715021NM

57D304226

571502SNM+BHRP240NM+2876BTNM+ 2475CNM +3796NM

Conjunto monomando empotrado 2 vías con soporte,
toma de agua, teleducha y rociador mural Ø240m

Shower set with concealed single lever 2 ways mixer, water
outlet, handshower, headshower Ø240m,



Cartucho: 35100 (6689-2) + 4004

Cartridge: 35100 (6689-2)+ 4004

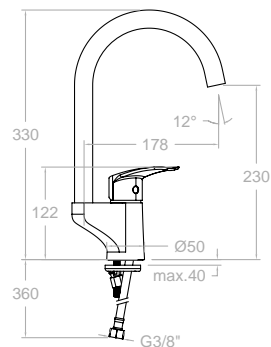


COCINA - KITCHEN



572601
57E303550

Monomando de fregadero con
caño alto giratorio 360
Sink mixer with swivel high spout



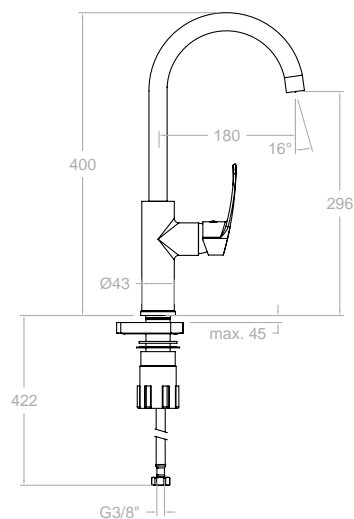
Cartucho: 35100-3
Cartridge: 35100-3



570611
57E303548

570611NM
57E306167

Monomando de fregadero con
caño alto giratorio
Sink mixer with swivel high spout

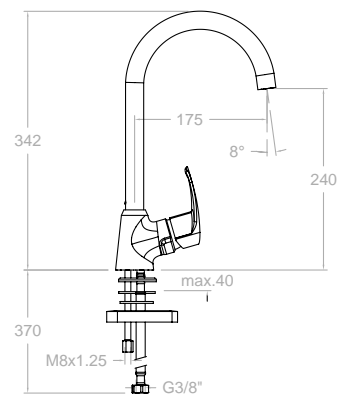


Cartucho: 35100 (6689-2)
Cartridge: 35100 (6689-2)



570601
57E303496

Monomando de fregadero con
caño giratorio
Sink mixer with swivel tube spout



Cartucho: 35100 (6689-2)
Cartridge: 35100 (6689-2)

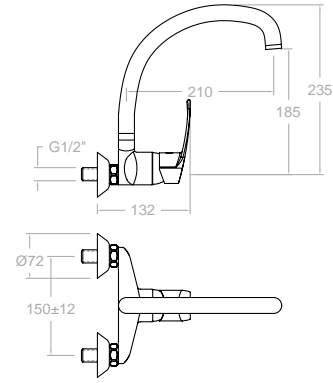




571701CC
57E303557

Monomando de fregadero mural con caño giratorio
Wall sink mixer with above swivel spout

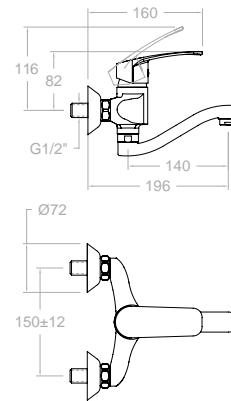
Cartucho: 35100
Cartridge: 35100



570701CCB14
57E303558

Monomando de fregadero mural con caño bajo conformado corto de 14cm.
Wall sink mixer with with swivel short spout 14cm

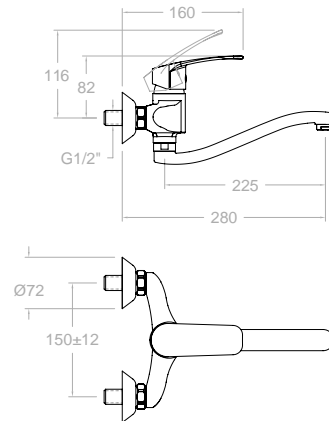
Cartucho: 35100-3
Cartridge: 35100-3



570701CC
57E303559

Monomando de fregadero mural con caño bajo conformado corto de 22,5 cm.
Wall sink mixer with swivel spout

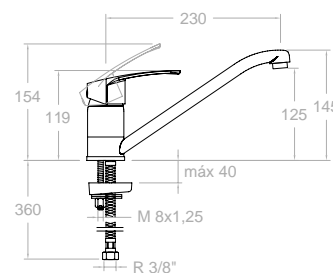
Cartucho: 35100-3
Cartridge: 35100-3



570901
57E303549

Monomando de fregadero con caño bajo giratorio
Sink mixer with long swivel spout

Cartucho: 40200-2
Cartridge: 40200-2





Yp

YPSILON PLUS

TECHNICAL CHARACTERISTICS

- Ceramic mixer tap cartridge:
Ø35mm for washbasins, bidets, showers, bath-shower, vertical sinks and wall-mounted sinks embedded showers, bath-showers and embedded washbasins. Ø40mm for sinks and hairdressers.
- Ceramic mixer tap cartridge with Termostop Block System limiting the maximum temperature of hot water and a water saving system (S2-C2) by a two-phase opening lever. The cold central opening system (S3-C3) is available in some models.
- Flow rate at 3 bars: Washbasin, bidet and sink (from 9 to 12 l/min.); Shower (from 12 to 16 l/min.); and Bath (>20 l/min.)
- Comfortable performance as regards reliability, sensitivity and steadiness in the temperature selection.
- Acoustic level at 3 bars: < 20 dB.
- Chrome-plated brass: 15 microns thick of nickel, 0.3 microns of chrome.
- Working pressure between 1-5 bars, recommended: 3 bars. It resists static pressures ≤ 10 bars and water hammers of 25 bars.
- Recommended temperature for the hot water: 55°C. Maximum working temperature: 65°C. Maximum: 1h at 90°C.
- Resistant to thermal and anti-Legionella chemical shocks.
- ACS health compliance certificate.
- Zinc-Magnesium Anti-Corrosion Sacrificial Anode

CARACTERÍSTICAS TÉCNICAS

- Cartuchos cerámicos monomando:
Ø35mm en Lavabos, Bidé, Ducha, Baño-ducha, fregaderos verticales, fregadero mural y empotrados.
Ø40mm en Fregadero italiano y Peluquerías.
- Cartuchos cerámicos monomando con Sistema Termostop Block de limitación de la temperatura máxima del agua caliente y con Sistema de ahorro de agua (S2-C2) mediante la apertura de la manecilla en dos fases. Disponible en algunos modelos el Sistema de apertura central en frío (S3-C3).
- Caudal a 3 bar: Lavabo, Bidet y Fregadero (de 9 a 12 l/min). Ducha (de 12 a 16 l/min). Baño (>20 l/min)
- Prestaciones de confort a nivel de fidelidad, sensibilidad y constancia en la selección de la temperatura.
- Nivel acústico a 3 bar < 20 dB.
- Cromado latón: 15 micras de espesor de níquel, 0,3 micras de cromo.
- Presión de uso entre 1-5 bar, recomendada 3 bar. Resiste presiones estáticas ≤ 10 bar y golpes de ariete de 25 bar.
- Temperatura recomendada de agua caliente 55°C. Temperatura máxima de uso 65°C. Máximo 1h a 90°C.
- Resistente al choque térmico y químico anti-legionela.
- Certificado sanitario ACS.
- Anodo de sacrificio anticorrosión de zinc-magnesio



6401
261580

Monomando de lavabo
Wash Basin mixer

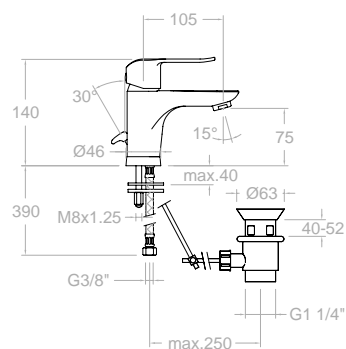
6401VA9065
261626

Monomando para lavabo, con
válvula automática 1/4". Ref. 9065
ABS
Wash Basin mixer with pop-up
waste 1/4". Ref. 9065 ABS

6401VA1169
64A301991

Monomando de lavabo, con
válvula automática 1/4". Ref.
1169 inox
Washbasin mixer with stainless
steel pop-up waste 1/4". Ref. 1169

Cartucho: 35100 (6689-2)
Cartridge: 35100 (6689-2)



6491
259602

Monomando de lavabo, apertura
en frío.
Washbasin mixer, cold opening

6491VA9065
259620

Monomando de lavabo, apertura
en frío, con válvula automática
1/4". Ref. 9065 ABS

6491VA1169
64A302803

Monomando de lavabo, apertura
en frío, con válvula automática
1/4". Ref. 1169 inox

Single lever washbasin, cold
opening with pop-up waste 1/4".
Ref. 9065 ABS

Single lever washbasin, cold
opening with stainless steel pop-
up waste 1/4". Ref. 1169

Cartucho: 35300 (6689C3)
Cartridge: 35300 (6689C3)

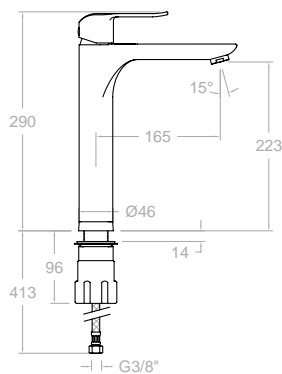
AHORRO DE ENERGÍA • APERTURA EN FRÍO
ENERGY SAVING • COLD OPENING





6410
257604

Monomando de lavabo (XL)
High washbasin mixer (XL)



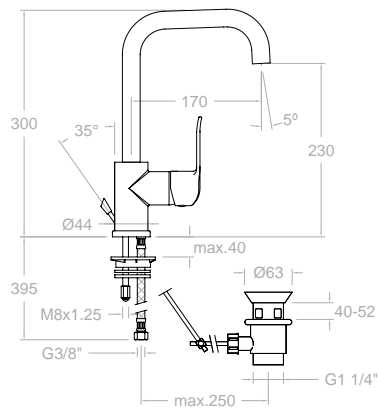
Cartucho: 35100 (6689-2)
Cartridge: 35100 (6689-2)



Monomando de lavabo, con caño giratorio.
Washbasin with high swivel spout

Monomando de lavabo, con válvula automática 1/4\". Ref. 9065 ABS
Wash Basin mixer with pop-up waste 1/4\". Ref. 9065 ABS

Monomando de lavabo, con válvula automática 1/4\". Ref. 1167 Latón
Wash Basin mixer with Brass pop-up waste 1/4\". Ref. 1167



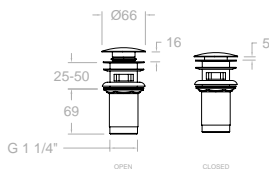
Cartucho: 35200
Cartridge: 35200



Recomendado:
Recommended:



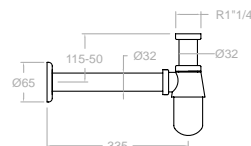
1219L
197106
Sistema CLICK CLACK lavabo en LATON
CLICK CLACK wash LAITON system



121602P
AAZ303592
Sistema CLICK CLACK lavabo en PVC-INOX
CLICK CLACK wash PVC-INOX system



1290
204405
Sifón latón
Brass siphon





6403
257514

Monomando de bidé
Bidet mixer

Cartucho: 35100 (6689-2)
Cartridge: 35100 (6689-2)

6403VA9065
257523

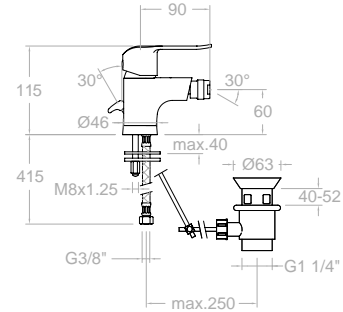
Monomando de bidé, con válvula automática 1^{1/4}". Ref. 9065 ABS

Bidet mixer with pop-up waste 1^{1/4}". Ref. 9065 ABS

6403VA1169
64B302802

Monomando de bidé, con válvula automática 1^{1/4}". Ref. 1169 Inox

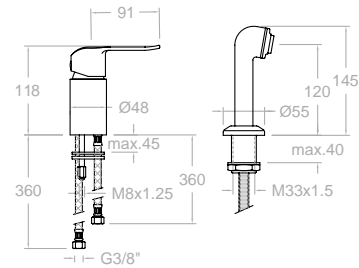
Bidet mixer with stainless steel pop-up waste 1^{1/4}". Ref. 1169



642201
64D301619

Monomando de peluqueras con equipo de ducha
Deck mounted bidet mixer with shower

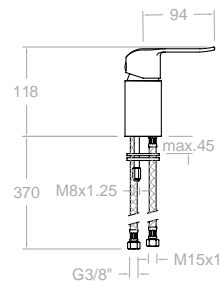
Cartucho: 40101
Cartridge: 40101
642201 S + 9989SC + 9553 + 2950C



642201S
64D301618

Monomando de peluqueras sin equipo de ducha
Deck mounted bidet mixer without shower

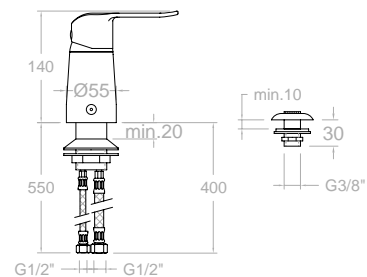
Cartucho: 40101
Cartridge: 40101



SA6423
300270

Monomando para bidé de repisa con ducha
Deck mounted bidet, with shower

Cartucho: 40100 (3388)
Cartridge: 40100 (3388)



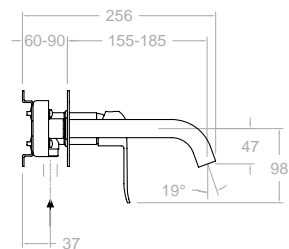
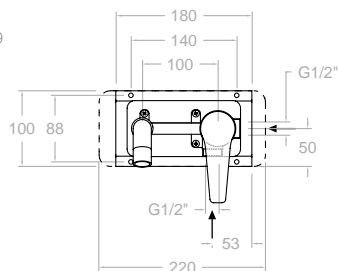
VENTA EN CONTINENTE AMERICANO
AVAILABLE IN NORTH, CENTRAL & SOUTH AMERICA





642002
64A300697

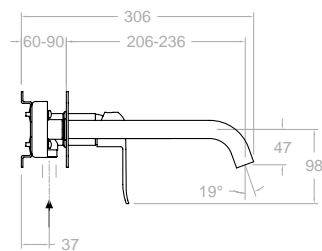
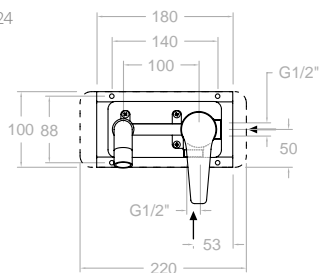
Monomando de lavabo empotrado, caño 19 cm.
Concealed wash Basin mixer 19 cm spout



XX20CT+6400N-35+CLET+RB20

642003
64A301465

Monomando de lavabo empotrado, caño 24 cm.
Concealed wash Basin mixer 24 cm spout



XX20CT+6400N-35+CLET24+RB20

Cartucho: 35100-2
Cartridge: 35100-2
KIT DE AMPLIACION - EXTENSION SET: KAB





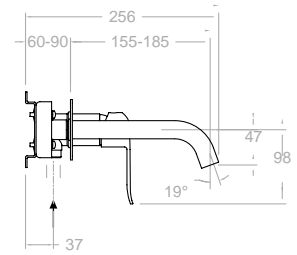
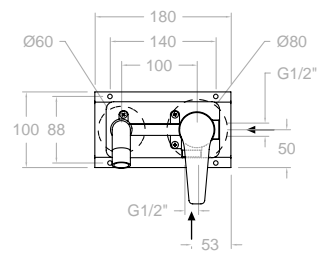
642102

64A300696

Monomando de lavabo empotrado, caño 19 cm.

Concealed wash Basin mixer 19 cm spout

XX20CT+6400N-35+CLET+RB2IS+RB2IH



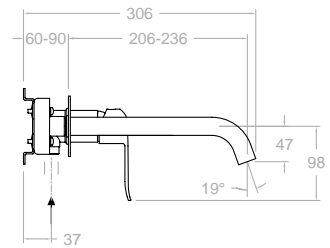
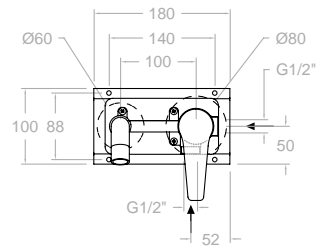
642103

64A301466

Monomando de lavabo empotrado, alargo caño 24 cm.

Concealed wash Basin mixer 24 cm spout

XX20CT+6400N-35+CLET24+RB2IS+RB2IH



Cartucho: 35100-2

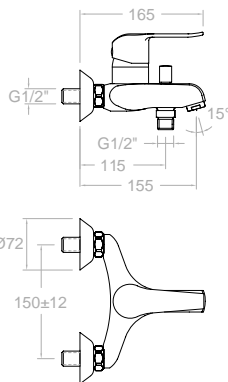
Cartridge: 35100-2

KIT DE AMPLIACION - EXTENSION SET: KAB





6405S
257541
Monomando de baño - ducha sin equipo de ducha
Bath and Shower mixer without shower kit



Cartucho: 35200 (6689)
Cartridge: 35200 (6689)



T1

6405T1
257559
Monomando Baño-Ducha con equipo de ducha
Bath and Shower mixer with shower set

6405 S + 3553 T1
3553 T1 (3520 T1 + 3726 + 1128C)



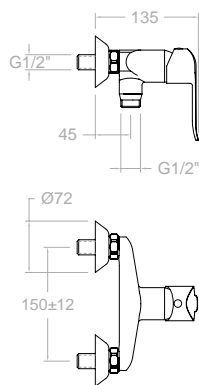
T3

6405T3
261753
Monomando Baño-Ducha con equipo de ducha
Bath and Shower mixer with shower set

6405 S + 5812 T3
5812 T3 (5840 T3 + 3726 + 1128C)



6408S
257577
Monomando Ducha sin equipo de ducha
Bath and Shower mixer without shower set



Cartucho: 35200 (6689)
Cartridge: 35200 (6689)



T1

6408T1
257595
Monomando Ducha con equipo de ducha
Bath and Shower mixer with shower set

6408 S + 3553 T1
3553 T1 (3520 T1 + 3726 + 1128C)



T3

6408T3
261755
Monomando Ducha con equipo de ducha
Bath and Shower mixer with shower set

6408 S + 5812 T3
5812 T3 (5840 T3 + 3726 + 1128C)

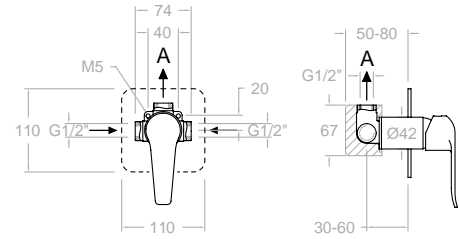




1 VIA/WAY

641801S
64D300676

Monomando de ducha empotrado 1 vía con placa metálica
Single lever concealed mixer 1 way with ultraslim metallic plate



Cartucho: 35100 (6689-2)
Cartridge: 35100 (6689-2)
XX1801+6400N-35+KX1

XX1801	1 bar	3 bar	5 bar
A l/min	17	26	34

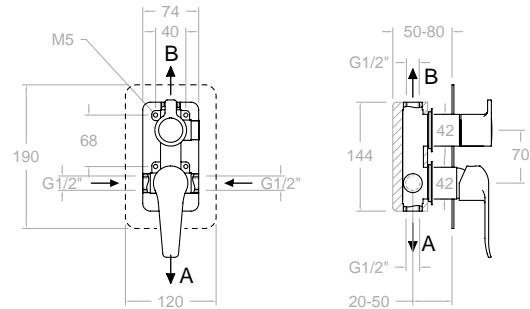
KIT DE AMPLIACIÓN - EXTENSION SET: KA1V



2 VIAS/WAY

641502S
64C300677

Monomando de ducha empotrado 2 vías con placa metálica
Single lever concealed mixer 2 way with ultraslim metallic plate



Cartucho: 35100 (6689-2)+ 4004
Cartridge: 35100 (6689-2) + 4004
XX1502+6400N-35+945100+KX2

XX1502	1 bar	3 bar	5 bar
A l/min	14	24	30
B l/min	13	22	29

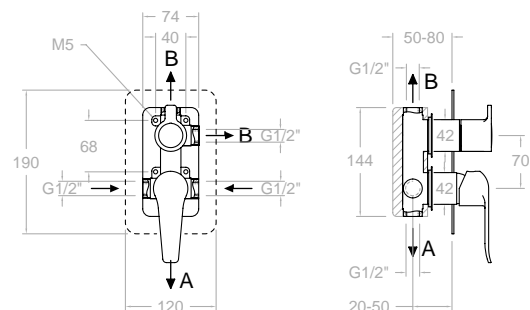
KIT DE AMPLIACIÓN - EXTENSION SET: KA2V



3 VIAS/WAY

641503S
64C300678

Monomando de ducha empotrado 3 vías con placa metálica
Single lever concealed mixer 3 way with ultraslim metallic plate



Cartucho: 35100 (6689-2)+ 4003
Cartridge: 35100 (6689-2) + 4003
XX1503+6400N-35+945100+KX3

XX1503	1 bar	3 bar	5 bar
A l/min	13	22	28
B l/min	13	21	26
B l/min	13	21	26

KIT DE AMPLIACIÓN - EXTENSION SET: KA3V



Conjunto 1 VÍA EMPOTRADO . SINGLE LEVER 1 WAY



K6418011

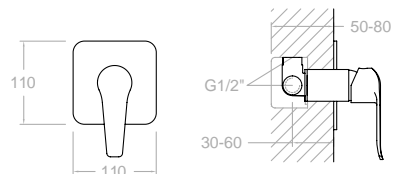
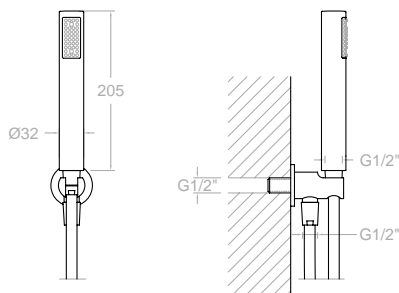
64D301394

Kit monomando empotrado 1 vía con soporte más toma de agua y teleducha ABS

Single lever 1 way concealed with support plus water intake and ABS hand shower.

Cartucho: 35100 (6689-2)
Cartridge: 35100 (6689-2)

641801S + 3713P + 2471C + 3796



Conjunto 1 VIA EMPOTRADOS . SINGLE LEVER 1 WAY



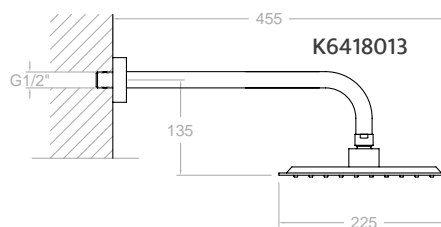
Kit monomando empotrado 1 vía con rociador mural ABS.

Single lever 1 way with ABS shower head.

K6418013

64D301396

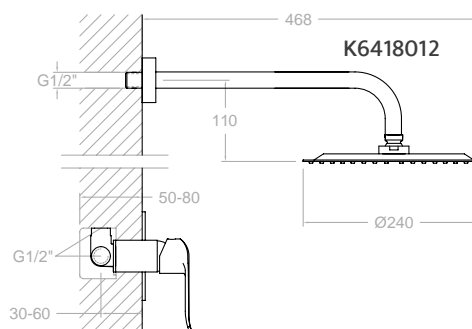
641801S + BNRPK225 (225X225)



K6418012

64D301395

641801S + BHRP240 (Ø240)



Cartucho: 35100 (6689-2)

Cartridge: 35100 (6689-2)

Conjunto 2 VIAS EMPOTRADOS . SINGLE LEVER 2 WAY



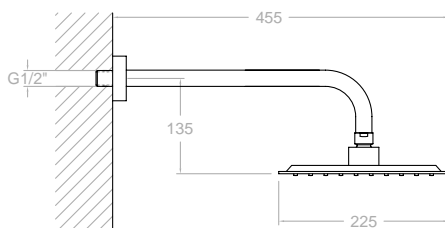
Conjunto monomando empotrado 2 vías con soporte más toma de agua, teleducha y rociador mural ABS.

Single lever 2 way with support plus water intake, hand shower and ABS shower head.

K6415022

64C301487

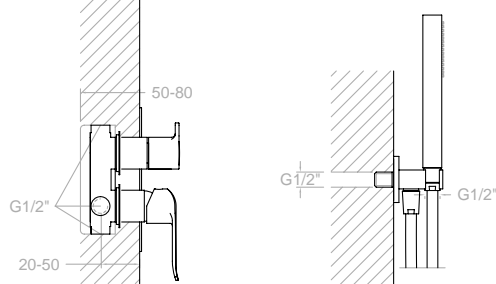
641502S+ 3713P + 2471C + 3796 + BNRPK225 (225X225)



K6415021

64C301397

641502S+ 3713P + 2471C + 3796 + BHRP240 (Ø240)



Cartucho: 35100 (6689-2)+ 4004

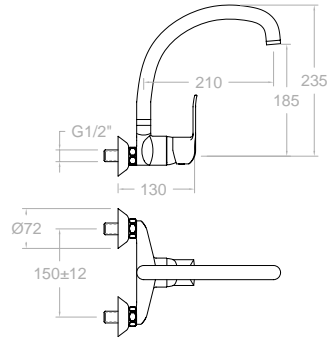
Cartridge: 35100 (6689-2) + 4004

COCINA - KITCHEN



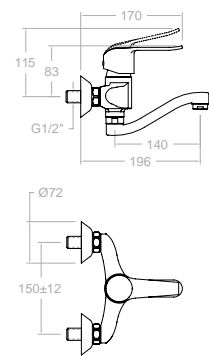
6417CC
260034
Monomando de fregadero mural con caño giratorio
Wall sink mixer with above swivel spout

Cartucho: 35100 (6689-2)
Cartridge: 35100 (6689-2)



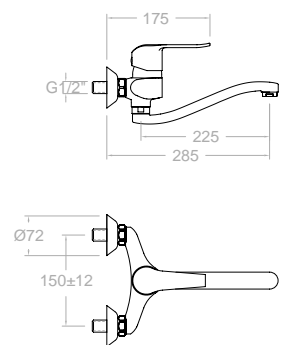
640702CCB14
64E300625
Monomando de fregadero mural con caño bajo conformado corto de 14cm.
Wall sink mixer with with swivel short spout 14cm

Cartucho: 35100-3
Cartridge: 35100-3



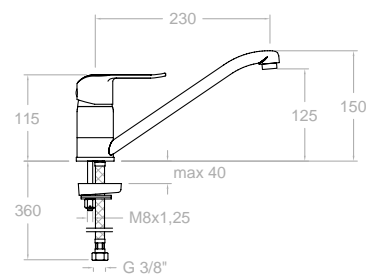
640702CC
64E301621
Monomando de fregadero mural con caño bajo conformado corto de 22,5 cm.
Wall sink mixer with swivel spout

Cartucho: 35100-3
Cartridge: 35100-3



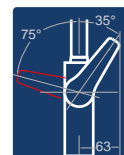
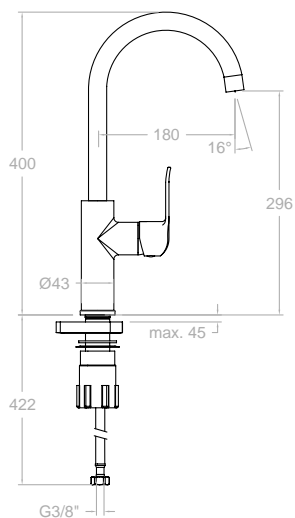
6499
261762
Monomando de fregadero con caño bajo giratorio y sistema de apertura en agua fría
Sink mixer with long swivel spout Cold water opening

Cartucho: 40300-2 (3388-2K C3)
Cartridge: 40300-2 (3388-2K C3)





640602
64E301620
Monomando para fregadero
Sink mixer with spout



Cartucho: 35100
Cartridge: 35100



TITANIUM

TECHNICAL CHARACTERISTICS

- Ø35mm ceramic mixer tap cartridges.
- Flow rate at 3 bars: Washbasin, bidet and sink (from 9 to 12 l/min.); Shower (from 12 to 16 l/min.); and Bath (≥20 l/min.)
- Comfortable performance as regards reliability, sensitivity and steadiness in the temperature selection.
- Acoustic level at 3 bars: < 20 dB.
- Chrome-plated brass: 15 microns thick of nickel, 0.3 microns of chrome.
- Working pressure between 1-5 bars, recommended: 3 bars. It resists static pressures ≤ 10 bars and water hammers of 25 bars.
- Recommended temperature for the hot water: 55°C. Maximum working temperature: 65°C. Maximum: 1h at 90°C.
- Resistant to thermal and anti-Legionella chemical shocks.
- ACS health compliance certificate.
- Zinc-Magnesium Anti-Corrosion Sacrificial Anode

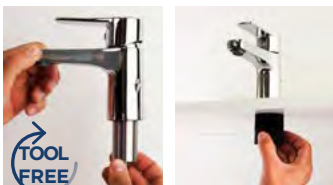
CARACTERÍSTICAS TÉCNICAS

- Cartuchos cerámicos monomando de Ø35mm
- Caudal a 3 bar: Lavabo, Bidet y Fregadero (de 9 a 12 l/min). Ducha (de 12 a 16 l/min). Baño (≥20 l/min)
- Prestaciones de confort a nivel de fidelidad, sensibilidad y constancia en la selección de la temperatura.
- Nivel acústico a 3 bar < 20 dB.
- Cromado latón: 15 micras de espesor de níquel, 0,3 micras de cromo.
- Presión de uso entre 1-5 bar, recomendada 3 bar. Resiste presiones estáticas ≤ 10 bar y golpes de ariete de 25 bar.
- Temperatura recomendada de agua caliente 55°C. Temperatura máxima de uso 65°C. Máximo 1h a 90°C.
- Resistente al choque térmico y químico anti-legionela.
- Certificado sanitario ACS.
- Ánodo de sacrificio anticorrosión de zinc-magnesio



Modelo hasta final de existencias

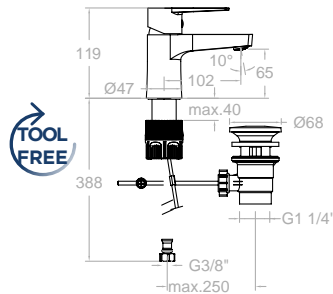
MODEL UNTIL END OF STOCK



TOOL FREE

180102
18A305345
Monomando de lavabo
Washbasin mixer
Cartucho: 35100-3
Cartridge: 35100-3

180102VA9065
18A305346
Monomando de lavabo, con
válvula automática 1/4". Ref.
9065 ABS
Washbasin mixer with pop-up
waste 1/4". Ref. 9065 ABS



180102VA1169
18A305347
Monomando de lavabo con
válvula automática 1/4" Inox
Single lever washbasin with
stainless steel pop-up waste 1/4".
Ref. 1169

189102
18A305348
Monomando de lavabo, apertura
en frío
Washbasin mixer, cold opening
Cartucho: 35300-3
Cartridge: 35300-3

189102VA9065
18A305349
Monomando de lavabo, apertura
en frío con válvula automática
1/4". Ref. 9065 ABS
Single lever washbasin, cold
opening with pop-up waste 1/4".
Ref. 9065 ABS

189102VA1169
18A305350
Monomando de lavabo, apertura
en frío con válvula automática
1/4" Inox
Single lever washbasin, cold
opening with stainless steel pop-
up waste 1/4". Ref. 1169

AHORRO DE ENERGÍA • APERTURA EN FRÍO
ENERGY SAVING • COLD OPENING





1803
261497

Monomando de bidé
Bidet mixer

Cartucho: 35100-3
Cartridge: 35100-3

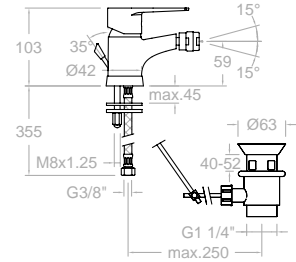
1803VA9065
261499

Monomando de bidé con válvula automática 1^{1/4}. Ref. 9065 ABS

Bidet mixer with pop-up waste 1^{1/4}.
Ref. 9065 ABS

1803VA1169
18B302796

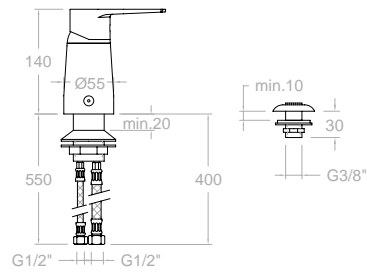
Monomando de bidé, con válvula automática 1^{1/4}. Ref. 1169 inox
Bidet mixer with stainless steel pop-up waste 1^{1/4}. Ref. 1169



182201
18D301703

Monomando de bidé de repisa con duchita
Bidet mixer on deck with shower

Cartucho: 40100 (3388)
Cartridge: 40100 (3388)



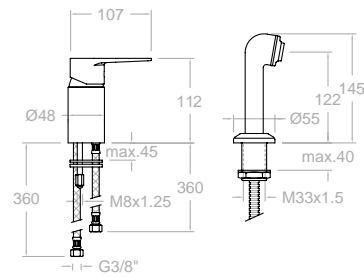
VENTA EN CONTINENTE AMERICANO
AVAILABLE IN NORTH, CENTRAL & SOUTH AMERICA



SA1823
300320

Monomando de peluquerías con equipo de ducha
Deck mounted bidet mixer with shower

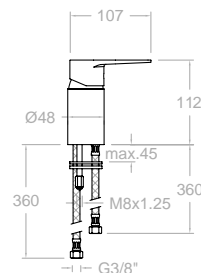
Cartucho: 40101
Cartridge: 40101
182201 S + 9989SC + 9553 + 2950C



182201S
18D301702

Monomando de peluquerías sin equipo de ducha
Deck mounted bidet mixer without shower

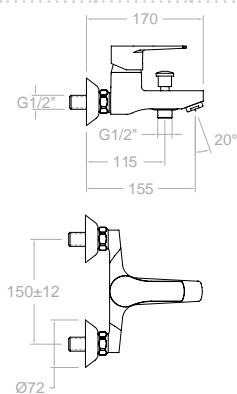
Cartucho: 40101
Cartridge: 40101





1805S
261500
Monomando de baño - ducha sin
equipo de ducha
Bath and Shower mixer without
shower kit

Cartucho: 35100
Cartridge: 35100



VP



1805VP02
18C306229
Monomando Baño-Ducha, con
equipo de ducha
Bath and Shower mixer with
shower set

1805S+351502+3544+2450C



VM



1805VM02
18C306230
Monomando Baño-Ducha, con
equipo de ducha
Bath and Shower mixer with
shower set

1805S+351502+3544+1128C



D1



1805D1
18C306237
Monomando Baño-Ducha, con
equipo de ducha
Bath and Shower mixer with
shower set

1805S + 655501 D1 (3524D1+3544+1128C)





1808S

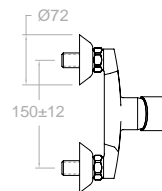
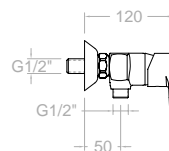
261501

Monomando Ducha sin equipo de ducha

Shower mixer with out shower set

Cartucho: 35100-3

Cartridge: 35100-3



VP



1808VP02

18D306231

Monomando Ducha, equipo de ducha

Shower mixer with shower set

1808S+351502+3544+2450C



VM



1808VM02

18D306233

Monomando Ducha, con equipo de ducha

Shower mixer with shower set

1808S+351502+3544+1128C



D1



1808D1

18D306238

Monomando Ducha, equipo de ducha

Shower mixer with shower set

1808S + (1808S+ 3524D1+3544+1128C)





1878RP240

261504

Titanium, Columna de ducha fija monomando cromada rociador Ø240mm

Titanium, Single lever shower column, fix bar, chrome ABS headshower 240mm

Cartucho: 35100-3

Cartridge: 35100-3

1838S + T100N + IDH1/2 + RP240 + 2876BT + 1128C

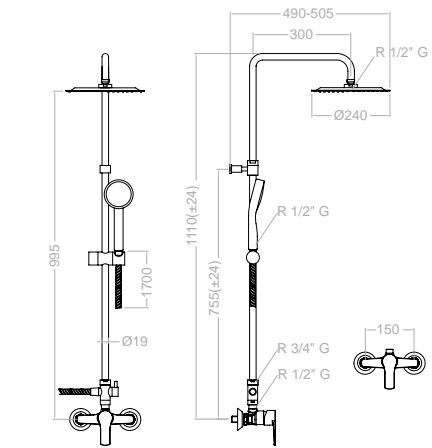


1838S

261503

Titanium, monomando de ducha con salida superior cromado

Titanium, Single lever Shower mixer inverted without shower kit



BX1878RP240

261623

BOX PALET, 5 und. -3% dto. incluido

BOX PALET, 5 units -3% including discount



1874RP240

261621

Titanium, columna de ducha telescópica monomando cromada rociador Ø240mm

Titanium, Single lever shower column, telescopic bar, chrome ABS headshower 240mm

Cartucho: 35100-3

Cartridge: 35100-3

1838S + DN130 + IDH1/2 + RP240 + 2876BT + 1128C

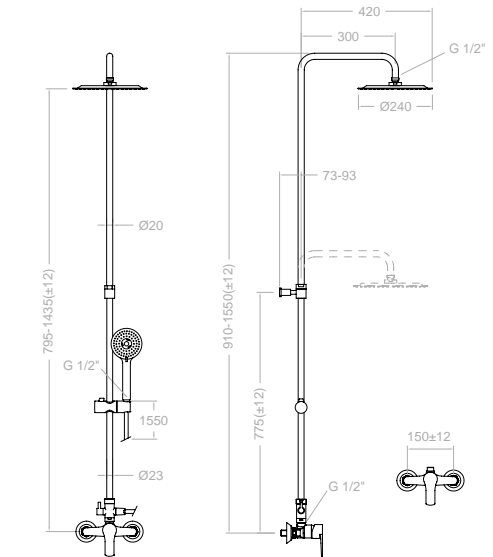


1838S

261503

Titanium, monomando de ducha con salida superior cromado

Titanium, Single lever Shower mixer inverted without shower kit



BX1874RP240

261622

BOX PALET, 5 und. -3% dto. incluido

BOX PALET, 5 units -3% including discount

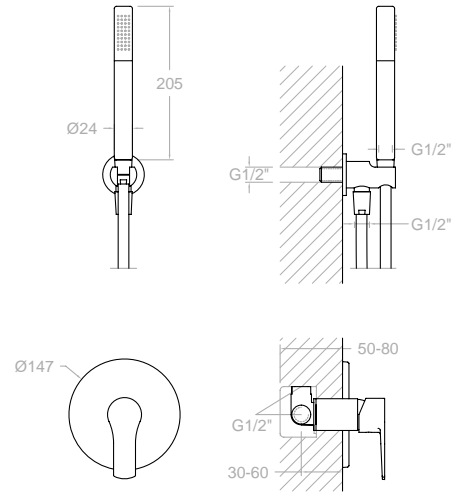


Conjunto 1 VÍA EMPOTRADO . SINGLE LEVER 1 WAY



K1818011
18D301860
181801S + 3713 + 3796+ 2471C

Conjunto monomando empotrado 1 vía con soporte más toma de agua y teleducha ABS
Single lever 1 way concealed with support plus water intake and ABS hand shower.

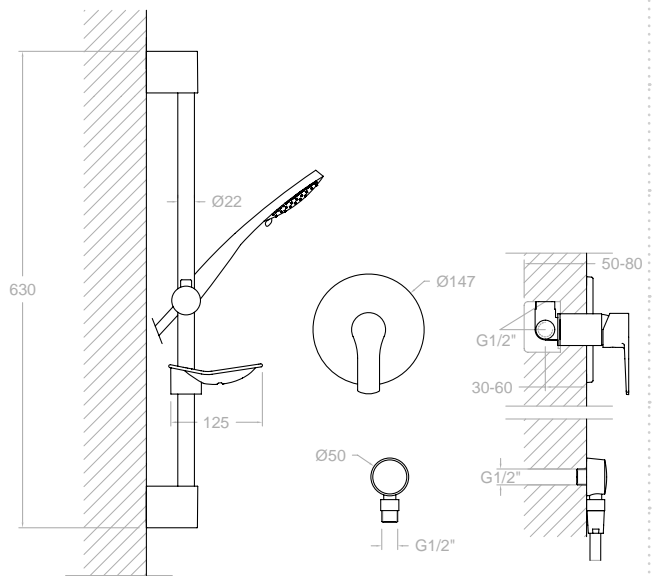


Conjunto 2 VIAS EMPOTRADOS . SINGLE LEVER 2 WAY

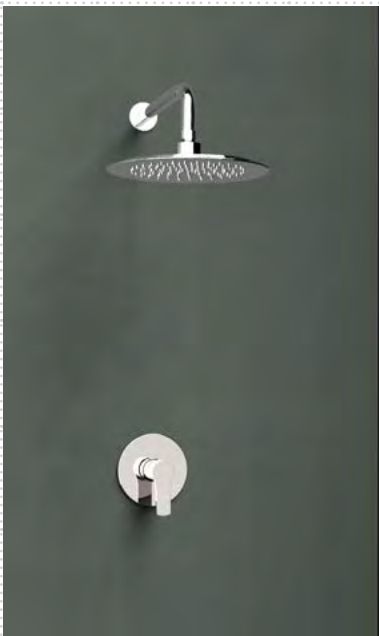


K1818012
18D301861
181801S + 982402T3 + 9990ARD

Conjunto monomando empotrado 1 vía con c monomando empotrado metálico 1 vía con codo de salida de agua, barra, soporte deslizante y teleducha
Single lever Concealed shower Set 1 way, water intake with support, laton brass wall bar with sliding bracket ABS handshower 3 jets

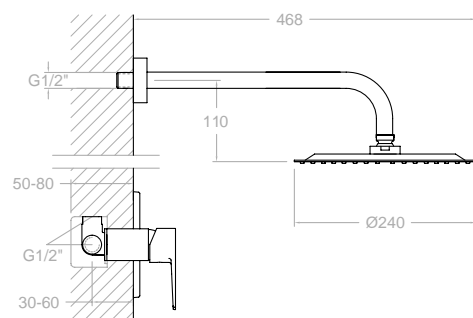


Conjunto 3 VIAS EMPOTRADOS . SINGLE LEVER 3 WAY

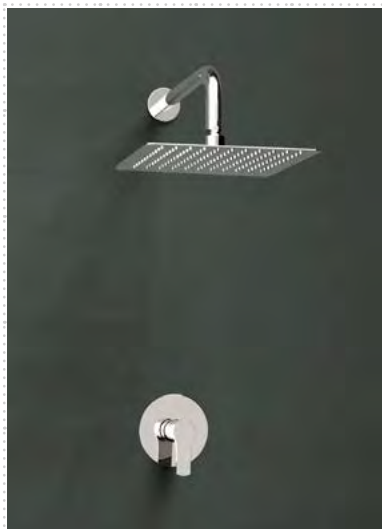


K1818013
18D301862
181801S + B350 + RP240

Conjunto monomando empotrado 1 vía con rociador mural ABS Ø 240
Single lever 1 way concealed with ABS shower head Ø 240



Conjunto 1 VÍA EMPOTRADO . SINGLE LEVER 1 WAY



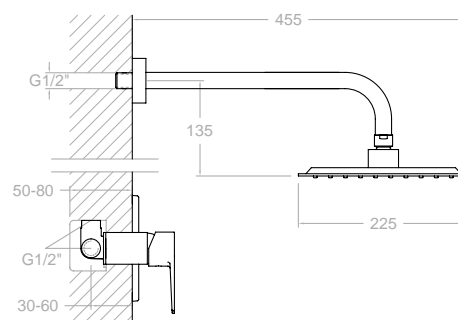
K1818014

18D301863

1818015 + B350 + RPK225

Conjunto monomando empotrado 1 vía con rociador mural ABS 225X225

Single lever 1 way concealed with ABS shower head 225X225



Conjunto 2 VIAS EMPOTRADOS . SINGLE LEVER 2 WAY



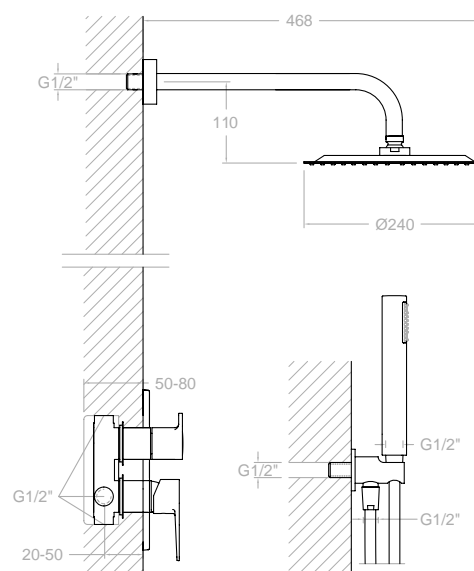
K1815021

18C301864

1815025 + B350 + RP240 + 3713 + 3796+ 2471C

Conjunto monomando empotrado 2 vías con soporte más toma de agua, teleducha y rociador mural ABS Ø 240

Single lever 2 way concealed with support plus water intake, hand shower and ABS shower head. Ø 240



Conjunto 3 VIAS EMPOTRADOS . SINGLE LEVER 3 WAY



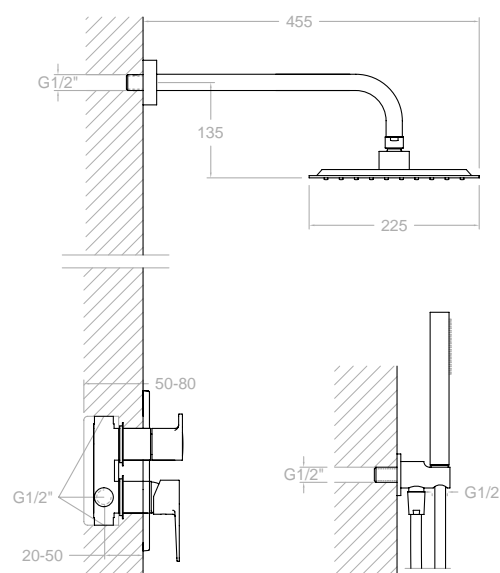
K1815022

18C301865

1815025 + B350 + RPK225 + 3713 + 3796+ 2471C

Conjunto monomando empotrado 2 vías con soporte más toma de agua, teleducha y rociador mural ABS 225X225

Single lever 2 way concealed with support plus water intake, hand shower and ABS shower head. 225X225



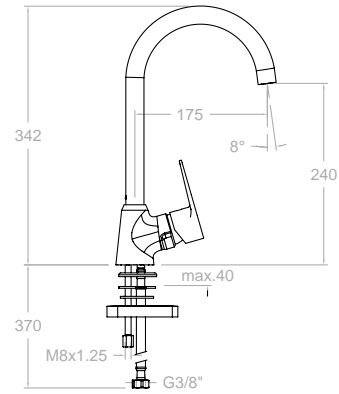
COCINA - KITCHEN



180602
18E303494

Monomando para fregadero vertical con caño cisne
Sink mixer with swivel spout

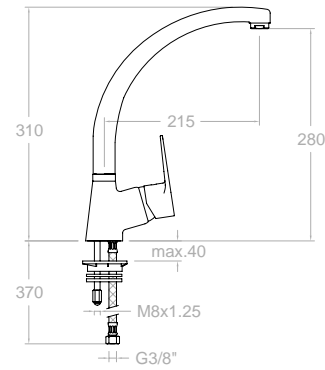
Cartucho: 35100-3
Cartridge: 35100-3



180601
18E300789

Monomando para fregadero con caño giratorio
Sink mixer with swivel spout

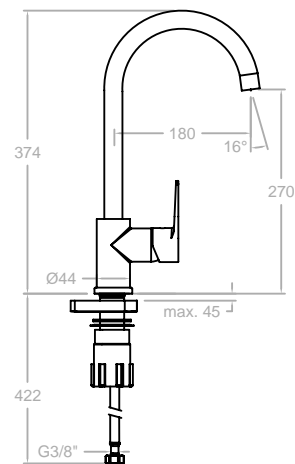
Cartucho: 35100 (6689-2)
Cartridge: 35100 (6689-2)



1836
261738

Monomando de fregadero con caño giratorio
Sink mixer with swivel spout

Cartucho: 35100 (6689-2)
Cartridge: 35100 (6689-2)



**1809**

18E300516

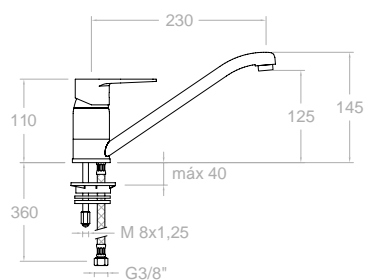
Monomando de fregadero con

caño giratorio conformado

Sink mixer with swivel spout

Cartucho: 40200-2

Cartridge: 40200-2

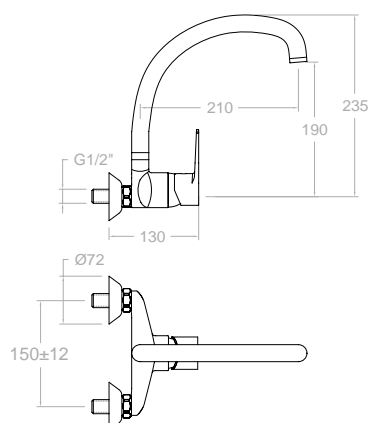
**1817CC**

18E300794

Monomando de fregadero mural
con caño giratorioWall mounted Sink mixer with
swivel spout

Cartucho: 35100 (6689-2)

Cartridge: 35100 (6689-2)

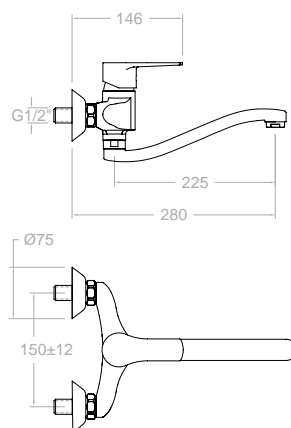
**180701CC**

18D301705

Monomando de fregadero con
caño conformado corto de 14cm.Wall sink mixer with with swivel
short spout 14cm

Cartucho: 35100-3

Cartridge: 35100-3

**180701CCB14**

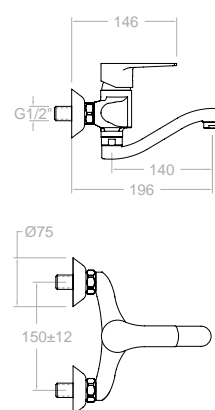
18E301668

Monomando de fregadero mural
con caño giratorio

Wall sink mixer with swivel spout

Cartucho: 35100-3

Cartridge: 35100-3





ECO

TECHNICAL CHARACTERISTICS

- Conventional 1/2" frame.
- Flow rate at 3 bars: Washbasin, bidet and sink (from 9 to 12 l/min.); Shower (from 12 to 16 l/min.); and Bath (≥ 20 l/min.).
- Acoustic level at 3 bars: < 20 dB.
- Chrome-plated brass: 15 microns thick of nickel, 0.3 microns of chrome.
- Working pressure between 1-5 bars, recommended: 3 bars. It resists static pressures ≤ 10 bars and water hammers of 25 bars.
- Recommended temperature for the hot water: 55°C. Maximum working temperature: 65°C. Maximum: 1h at 90°C.
- Resistant to thermal and anti-Legionella chemical shocks.

CARACTERÍSTICAS TÉCNICAS

- Montura convencional de 1/2".
- Caudal a 3 bar: Lavabo, Bidet y Fregadero (de 9 a 12 l/min). Ducha (de 12 a 16 l/min). Baño (>20 l/min)
- Nivel acústico a 3 bar < 20 dB.
- Cromado latón: 15 micras de espesor de níquel, 0,3 micras de cromo.
- Presión de uso entre 1-5 bar, recomendada 3 bar. Resiste presiones estáticas ≤ 10 bar y golpes de ariete de 25 bar.
- Temperatura recomendada de agua caliente 55°C. Temperatura máxima de uso 65°C. Máximo 1h a 90°C.
- Resistente al choque térmico y químico anti-legionela.



700112 E4
70A306297

Bimando para lavabo
Twin handle wash basin tap

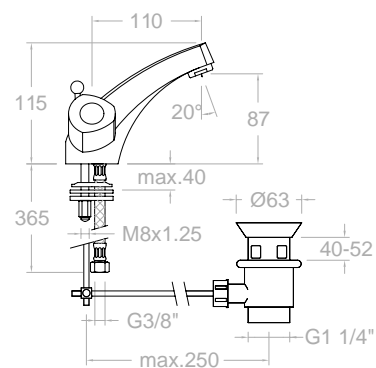
700112 VA(9065)E4
70A306298

Bimando para lavabo, con válvula automática 1/4". Ref. 9065 ABS
Twin handle wash basin tap with pop-up waste 1/4". Ref. 9065 ABS

700112 VA(1167)E4
70A306299

Bimando para lavabo, con válvula automática 1/4". Ref. 1167 latón
Twin handle wash basin tap with pop-up waste 1/4". Ref. 1167 brass

Montura: 5000
Head: 5000





7003E4
803232

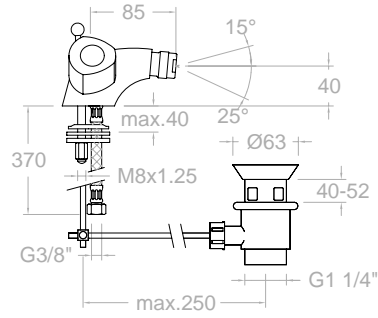
Bimando para bidé
Bidet mixer with shower

7003VA9065E4
158527

Bimando para bidé, con válvula automática 1/4". Ref. 9065 ABS
Bidet mixer with pop-up waste 1/4". Ref. 9065 ABS

7003VA1167E4
162087

Bimando para bidé con válvula automática 1/4". Ref. 1167 latón
Bidet mixer with pop-up waste 1/4". Ref. 1167 brass



Montura: 5000
Head: 5000



7010CE10E4
803189

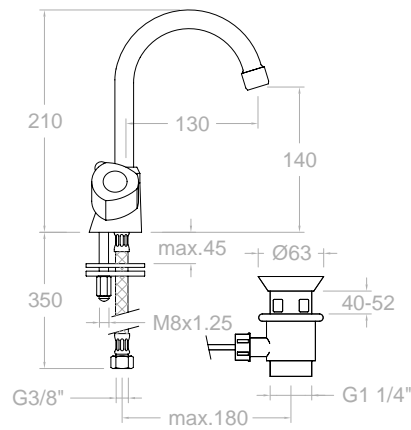
Bimando para lavabo con caño giratorio de tubo.
Twin handle wash basin tap with swivel spout

7010CE10VA9065E4
158475

Bimando para lavabo con válvula automática 1/4". Ref. 9065 ABS
Twin handle wash basin tap with pop-up waste 1/4". Ref. 9065 ABS

7010CE10VA1167E4
162078

Bimando para lavabo con válvula automática 1/4". Ref. 1167 latón
Twin handle wash basin tap with pop-up waste 1/4". Ref. 1167 brass



Montura: 5000
Head: 5000

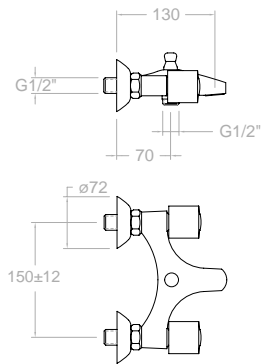


7006SE4

161160

Bimando de baño - ducha, sin equipo de ducha

Bath and shower without shower set.



Montura: 5000

Head: 5000



VM



7006VME4

803107

Bimando de baño - ducha, con equipo de ducha.

Bath and shower with shower set.



7006S E4 + 655402VM

655402VM (351502 + 3544 + 1128 C)

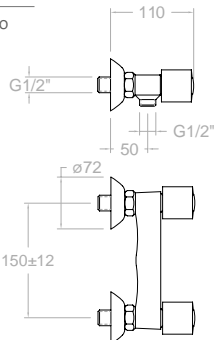


7004SE4

156752

Bimando de ducha, sin equipo de ducha

Shower without shower set



Montura: 5000

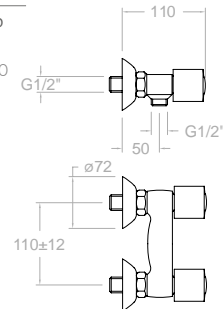
Head: 5000

7014SE4

191526

Bimando de ducha, sin equipo de ducha (110 cm)

Shower without shower set (110 cm)



VM



7004VME4

803116

Bimando de ducha, con equipo de ducha.

Shower with shower set.



7004S E4 + 6554VM

655402VM (351502 + 3544 + 1128 C)

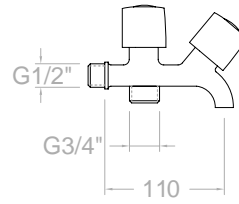




5079E4A

153951

Grifo para lavadora de dos salidas
Washing machine valve and office valve



Montura: 5000

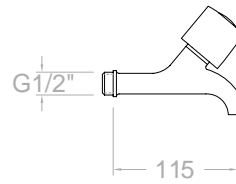
Head: 5000



5070/12E4A

803768

Grifo para office
Office valve



Montura: 5000

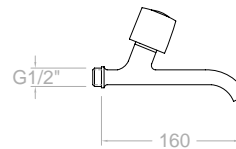
Head: 5000



5070/17E4A

803820

Grifo para office
Office valve



Montura: 5000

Head: 5000



5069E4A

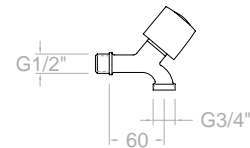
803321

Grifo para lavadora, salida roscada 3/4". Agua fría
Washing machine valve at 3/4". Cold water

5069E4R

70F303235

Grifo para lavadora, salida roscada 3/4". Agua caliente
Washing machine valve at 3/4". Hot water



Montura: 5000

Head: 5000



7012X1E4A

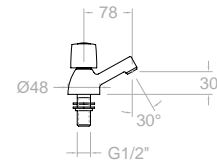
253545

Grifo para lavabo agua fría
Cold water tap for washbasin

7012X1E4R

253554

Grifo para lavabo agua caliente
Hot water tap for washbasin



Montura: 5000

Head: 5000



7002X1E4A

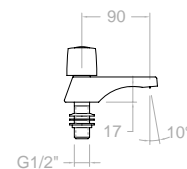
253491

Grifo para lavabo agua fría
Cold water tap for washbasin

7002X1E4R

253500

Grifo para lavabo agua caliente
Hot water tap for washbasin



Montura: 5000

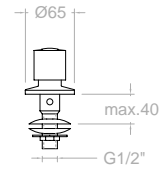
Head: 5000





● **7005X1E4A**
253509
Grifo para bidé, agua fría,
Cold water tap for bidet

● **7005X1E4R**
253518
Grifo para bidé, agua caliente
Hot water tap for bidet



Montura: 5000
Head: 5000



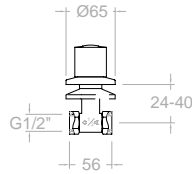
● **70071/2X1E4A**
253473
Llave de paso 1/2" agua fría
Cold water stopcock valve
at 1/2"

● **70071/2X1E4R**
253482
Llave de paso 1/2", agua
caliente
Hot water stopcock valve
at 1/2"

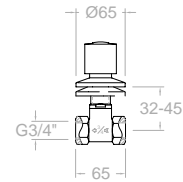
● **70073/4X1E4A**
253374
Llave de paso 3/4" agua fría
Cold water stopcock valve
at 3/4"

● **70073/4X1E4R**
253383
Llave de paso 3/4", agua
caliente
Hot water stopcock valve
at 3/4"

Montura: 3/4, T18 y T22 = 6000
Head: 3/4, T18 and T22 = 6000



Montura: 1/2 y T15 = 5000
Head: 1/2 and T15 = 5000



● **7007T15X1E4A**
253392
Llave de paso para soldar
tubo Ø15, agua fría
Cold water stopcock valve
at pipe Ø15

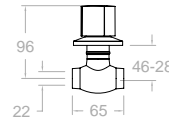
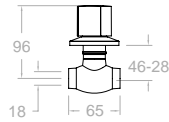
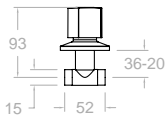
● **7007T15X1E4R**
253401
Llave de paso para soldar
tubo Ø15, agua caliente
Hot water stopcock valve
at pipe Ø15

● **7007T18X1E4A**
253410
Llave de paso para soldar
tubo Ø18, agua fría
Cold water stopcock valve
at pipe Ø18

● **7007T18X1E4R**
253446
Llave de paso para soldar
tubo Ø18, agua caliente
Hot water stopcock valve
at pipe Ø18

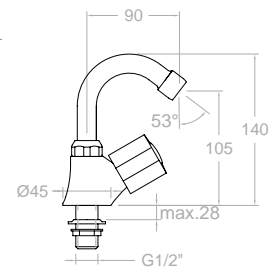
● **7007T22X1E4A**
253455
Llave de paso para soldar
tubo Ø22, agua fría
Cold water stopcock valve
at pipe Ø22

● **7007T22X1E4R**
253464
Llave de paso para
soldar tubo Ø22, agua
caliente
Hot water stopcock valve
at pipe Ø22



● **7028X1CE11E4A**
261614
Grifo 1 agua fría para bidet, con
caño giratorio de tubo
Single bidet with swivel spout for
cold water.

● **7028X1CE11E4R**
261303
Grifo 1 agua caliente para bidet,
con caño giratorio de tubo
Single bidet with swivel spout for
hot water.

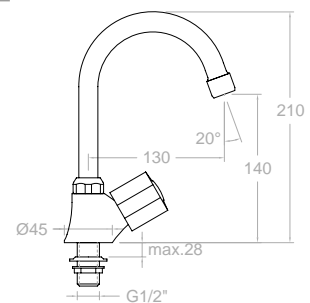


Montura: 5000
Head: 5000



● **7028X1CE10E4A**
261613
Grifo 1 agua fría para fregadero,
con caño giratorio de tubo
Single sink tap high swivel spout
for cold water

● **7028X1CE10E4R**
261294
Grifo 1 agua caliente para
fregadero, con caño giratorio
de tubo
Single sink tap high swivel spout
for hot water



Montura: 5000
Head: 5000

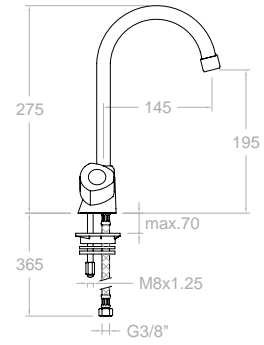




7008CE08YE4
803278

Bimando para fregadero con caño giratorio
Twin handle sink tap with high swivel spout.

Montura: 5000
Head: 5000



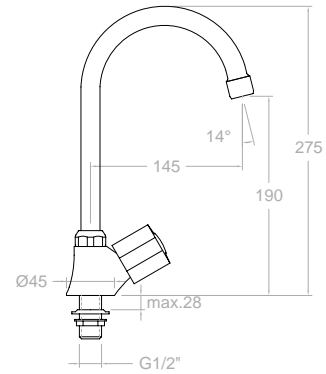
● **7028X1CE08YE4A**
261611

Grifo 1 agua fría para fregadero, con caño giratorio de tubo
Single sink tap high swivel spout for cold water

Montura: 5000
Head: 5000

● **7028X1CE08YE4R**
261276

Grifo 1 agua caliente para fregadero, con caño giratorio de tubo
Single sink tap high swivel spout for hot water



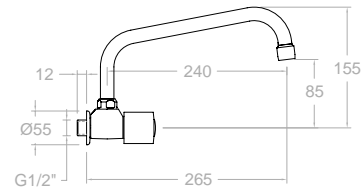
● **7029X1CAI30E4A**
261715

Grifo 1 agua fría para fregadero mural, con caño giratorio de tubo
Wall Single sink tap with swivel spout for cold water

Montura: 5000
Head: 5000

● **7029X1CAI30E4R**
261366

Grifo 1 agua caliente para fregadero mural, con caño giratorio de tubo
Wall Single sink tap with swivel spout for hot water



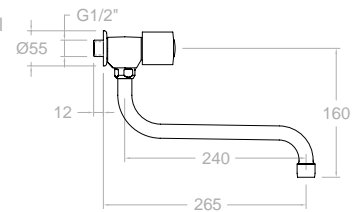
● **7029X1CB30E4A**
261717

Grifo 1 agua fría para fregadero mural, con caño giratorio de tubo
Wall Single sink tap with swivel spout for cold water

Montura: 5000
Head: 5000

● **7029X1CB30E4R**
261384

Grifo 1 agua caliente para fregadero mural, con caño giratorio de tubo
Wall Single sink tap with swivel spout for hot water



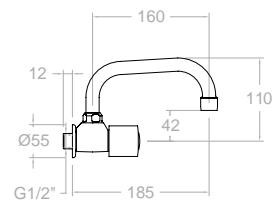
● **7029X1CA21E4A**
261711

Grifo 1 agua fría para fregadero mural, con caño giratorio de tubo
Wall Single sink tap with swivel spout for cold water

Montura: 5000
Head: 5000

● **7029X1CA21E4R**
261330

Grifo 1 agua caliente para fregadero mural, con caño giratorio de tubo
Wall Single sink tap with swivel spout for hot water



COCINA - KITCHEN



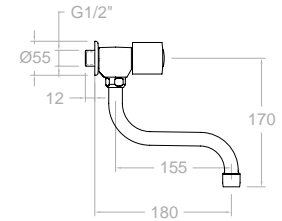
● **7029X1CB21E4A**
261713

Grifo 1 agua fría para fregadero mural, con caño giratorio de tubo
Wall Single sink tap with swivel spout for cold water

Montura: 5000
Head: 5000

● **7029X1CB21E4R**
261348

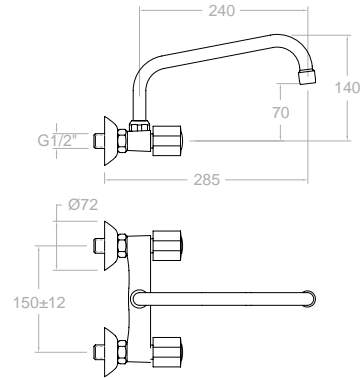
Grifo 1 agua caliente para fregadero mural, con caño giratorio de tubo
Wall Single sink tap with swivel spout for hot water



7009CAI30E4
803287

Bimando para fregadero mural con caño giratorio inclinado
Wall twin handle sink with swivel spout.

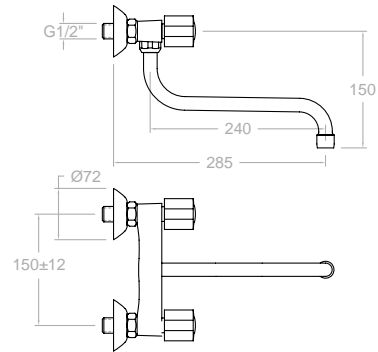
Montura: 5000
Head: 5000



7009CB30E4
803296

Bimando para fregadero mural con caño giratorio inclinado
Wall twin handle sink with swivel spout.

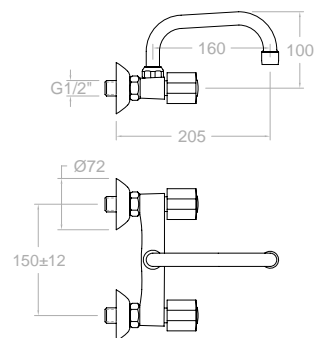
Montura: 5000
Head: 5000



7009CA21E4
803893

Bimando para fregadero mural con caño giratorio inclinado
Wall twin handle sink with swivel spout.

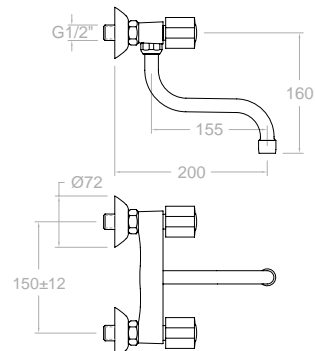
Montura: 5000
Head: 5000



7009CB21E4
155441

Bimando para fregadero mural con caño giratorio inclinado
Wall twin handle sink with swivel spout.

Montura: 5000
Head: 5000





7019CB30E4

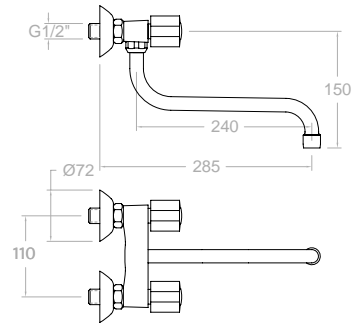
803312

Bimando para fregadero mural
(8,5 - 13,5), con caño giratorio

Wall twin handle sink with low
spout, with 8,5 - 13,5 cm excentric

Montura: 5000

Head: 5000



7019CAI30E4

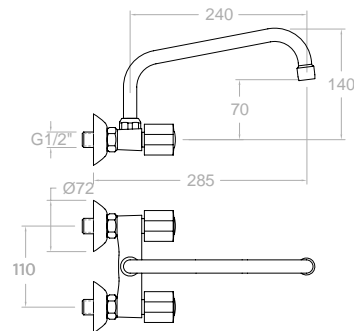
803303

Bimando para fregadero mural
(8,5 - 13,5), con caño giratorio

Wall twin handle sink with low
spout, with 8,5 - 13,5 cm excentric

Montura: 5000

Head: 5000



7019CA21E4

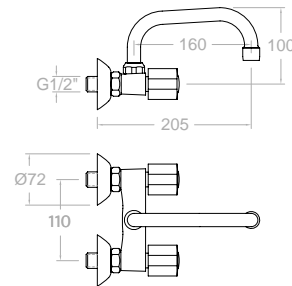
803964

Bimando para fregadero mural
(8,5 - 13,5), con caño giratorio

Wall twin handle sink with low
spout, with 8,5 - 13,5 cm excentric

Montura: 5000

Head: 5000



7019CB21E4

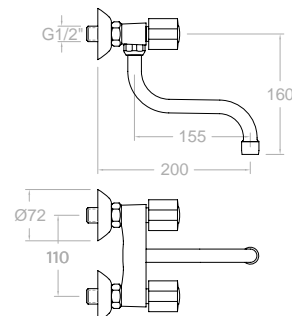
155502

Bimando para fregadero mural
(8,5 - 13,5), con caño giratorio

Wall twin handle sink with low
spout, with 8,5 - 13,5 cm excentric

Montura: 5000

Head: 5000





Ramon Soler

TERMOTECH

TECHNICAL CHARACTERISTICS

- Ceramic 1/2" frame.
- Thermostatic cartridge with Hot Block anti-burn system and Termostop temperature blocking system to 38°C.
- Flow rate at 3 bars: Shower (12 to 16 l/min.) and Bath (>20/min.).
- Acoustic level at 3 bars: < 20 dB
- Chrome-plated brass: 15 microns thick of nickel, 0.3 microns of chrome.
- Working pressure between 1-5 bars, recommended: 3 bars. It resists static pressures ≤ 10 bars and water hammers of 25 bars.
- Recommended temperature for the hot water: 55°C. Maximum working temperature: 65°C. Maximum: 1h at 90°C.
- Resistant to thermal and anti-Legionella chemical shocks

CARACTERÍSTICAS TÉCNICAS

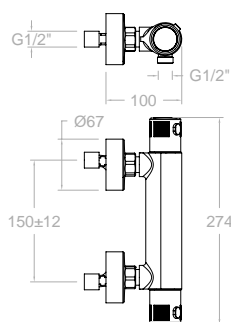
- Montura cerámica de 1/2".
- Cartucho termostático con Sistema Hot Block de seguridad antiquemaduras y Sistema Termostop de bloqueo de la temperatura a 38°C.
- Caudal a 3 bar: Ducha (de 12 a 16 l/min) y Baño (>20 l/min).
- Nivel acústico a 3 bar < 20 dB.
- Cromado latón: 15 micras de espesor de níquel, 0,3 micras de cromo.
- Presión de uso entre 1-5 bar, recomendada 3 bar. Resiste presiones estáticas ≤ 10 bar y golpes de ariete de 25 bar.
- Temperatura recomendada de agua caliente 55°C. Temperatura máxima de uso 65°C. Máximo 1h a 90°C.
- Resistente al choque térmico y químico anti-legionela.



963402S
96D303541

Termostático de ducha
Thermostatic shower mixer
without shower set

Cartucho: 1703T + 1700C1/2
Cartridge: 1703T + 1700C1/2



EXPOTER2
MKX302625
Expositor dispensador de
termostática Termotech
Exhibitor container of thermostatic Box

+



CX963402SX6
96G304820
6 und. termostática
6 und. thermostatic



NL

963402NL
96D303911

Termostático de ducha con
equipo de ducha
Thermostatic shower mixer with
shower set

963402S+3521NL+3547+1128C



BT

963402BT
96D304395

Termostático de ducha con
equipo de ducha
Thermostatic shower mixer with
shower set

963402S+2876BT+3547+1128C



EXPOTER4
MKX304398
Expositor dispensador de
termostática Termotech
Exhibitor container of
thermostatic Box

+



CX963402BTX6
96G304396

Dispensador Termotech con 6 ud.
Exhibitor container of thermostatic
Box of 6 und. thermostatic
Termotech



969402BT 188,20 €
96D305382

Termostático de ducha con
equipo de ducha
Thermostatic shower mixer with
shower set

963402S+982402BT



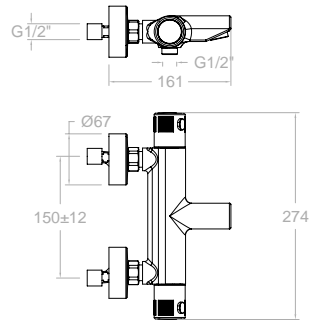
BX969402BT
96G305383
BOX PALET, 6 UD. Dto. especial
incorporado.
BOX PALET, 6 UD. Special discount
in the price.





963901S
96C302243

Termostático de baño - ducha
Thermostatic Bath and shower
mixer without shower set



Cartucho: 1703T- 4000
Cartridge: 1703T- 4000



NL



963901NL
96C302566

Termostático de baño - ducha
con equipo de ducha
Thermostatic Bath and shower
mixer without shower set



963901S+3521NL+3547+1128C



blautherm

b a t e m

l u h r

a t a e m

b u h r e m

a t e m h r

l a u h e m

l a u h a t e m

a a t e m u h r

l a u t h r a

a a t e m

l a u h a r t e m

a t e m u h r

l u h r a a t e m

a a t e m e m r

l u h r u h r

a a t a a t e m

a t e m h r

l u h r e m

l u h r e m

l u h r e m

l u h r e m

BLAUTHERM

5 PREMIUM PREMIUM CHANGES



HOTBLOCK system



TERMOSTOP system



Sensibilidad
Sensibility



Protección acústica
Noise protection



Ergonómico
Ergonomics



Durabilidad
Durability



Diamond Finish



Oxigenación
Oxygenation



Ánodo de sacrificio
Sacrificial anode



1



- Rociador ABS 300mm (alta densidad)
- Sistema de oxigenación interna anticalcáreo

- 300mm ABS sprayer (high density)
- Internal anti-calcareous oxygenation system

2



- Soporte fijación con doble sujeción a pared

- Fixing bracket with double wall fixing

3



- Barra 24mm de inox cromado de alta resistencia

- High strength chrome stainless steel 24mm bar

4



- Cuerpo Termostático con anclaje plano directo
- Conexión rápida

- Thermostatic body with direct flat anchor
- Quick connection

5



- Flexible con sistema antitorsión
- Color metálico de alto brillo premium

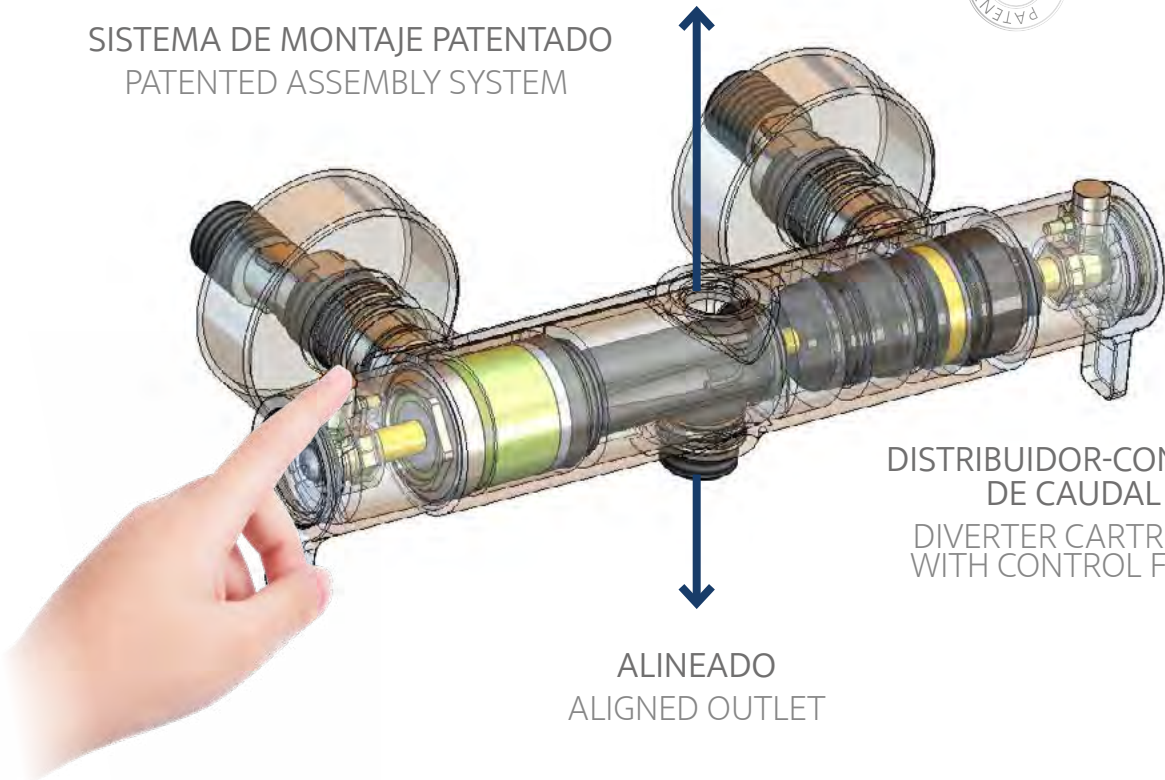
- Flexible with anti-torsion system
- Premium high gloss metallic color

¡BLAUTHERM TERMOSTÁTICA! THERMOSTATIC MIXERS!!

Cartucho termostático ref 1701 T
Thermostatic cartridge



SISTEMA DE MONTAJE PATENTADO
PATENTED ASSEMBLY SYSTEM



DISTRIBUIDOR-CONTROL
DE CAUDAL
DIVERTER CARTRIDGE
WITH CONTROL FLOW

ALINEADO
ALIGNED OUTLET



SENSIBILIDAD

Nuestros cartuchos termostáticos reaccionan en menos de un segundo a variaciones de temperatura y caudal.

SENSITIVITY

Our thermostatic cartridges allow us to comfortably regulate the desired temperature.



HOTBLOCK

Nuestro termostático dispone de un sistema que bloquea automáticamente la salida a alta temperatura, lo que podría provocar quemaduras al usuario.

HOTBLOCK SYSTEM

Automatic blockage system which limits the amount of water exiting at a high temperature and saving the user serious burns.



TERMOSTOP

Indica el límite de temperatura de uso eficiente de 38°C a 42°C.

TERMOSTOP SYSTEM


This system indicates the temperature limit efficient use of 38°C to 42°C.

BLAUTHERM TERMOSTÁTICO - THERMOSTATIC



BLAUTHERM TERMOSTÁTICO - THERMOSTATIC

 Cromo
Chrome

 Negro mate
Black matte



944801RP300

94D303021

941202S+ T100D + RP300 + 2876BT + 2478C

944801RP300NM

94D303396

941202SNM+T100DNM+RP300NM +2876BTNM+2475CNM

Conjunto termostático gran ducha con columna fija, accesorios ABS

Thermostatic shower column fixed height, ABS accesories

Cartucho: 1703T + 4000

Cartridge: 1703T + 4000

941202S

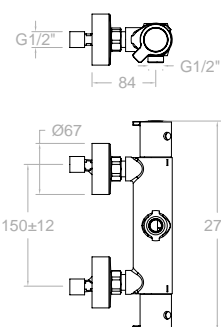
94B302999

941202SNM

94D303395

Grifería termostática

Thermostatic shower



ABS



BX944801RP300

94G303023

BX944801RP300NM

94G303398

BOX PALET, 5 unidades -3% Descuento especial incorporado

BOX PALET, 5 units - 3% Special Discount in the price



RM250
Rociador METAL ultraslim Ø 250 mm.
METALL Head shower Ultraslim Ø 250 mm.



3713M
Teleducha laton 1 jet
Brass Hand shower 1 jet



2471C
Flexible Cromalux, anti-torsion 1,75 m
Flexible with swivel system 1,75 m

METALL
BRASS



944802RM250

Conjunto termostático gran ducha con columna fija, accesorios METÁLICOS

Thermostatic shower column fixed height, METALL accesories

941202S+T100D+RM250+3713M+2471C



BX944802RM250

94G303872

BOX PALET, 5 unidades -3% Descuento especial incorporado

BOX PALET, 5 units - 3% Special Discount in the price



RK250
Rociador METAL Ultraslim Ø 250 mm
METALL Head shower Ultraslim Ø 250 mm



4713MK
Teleducha laton 1 jet
Brass Hand shower 1 jet



2471C
Flexible Cromalux, anti-torsion 1,75 m
Flexible with swivel system 1,75 m

METALL
BRASS



944802RK250

Conjunto termostático gran ducha con columna fija, accesorios METÁLICOS

Thermostatic shower column fixed height, METALL accesories

941202S+T100D+RK250+4713MK+2471C



BX944802RK250

94G303871

BOX PALET, 5 unidades -3% Descuento especial incorporado

BOX PALET, 5 units - 3% Special Discount in the price



RPK225
Rociador ABS anticalcareo Ø 225 mm
ABS Head shower Ultraslim Ø 225 mm



4713P
Teleducha ABS 1 jet
ABS Hand shower 1 jet



2471C
Flexible Cromalux, anti-torsion 1,75 m
Flexible with swivel system 1,75 m

ABS



944802RPK225

Conjunto termostático gran ducha con columna fija, accesorios ABS

Thermostatic shower column fixed height, ABS accesories

941202S+T100D+RPK225+4713P+2471C



BX944802RPK225

94G303873

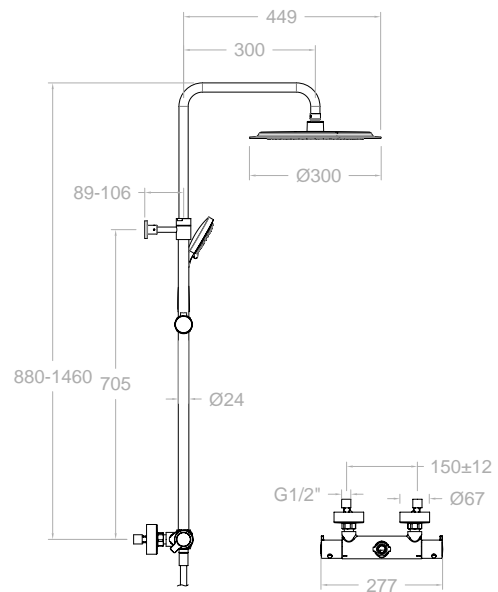
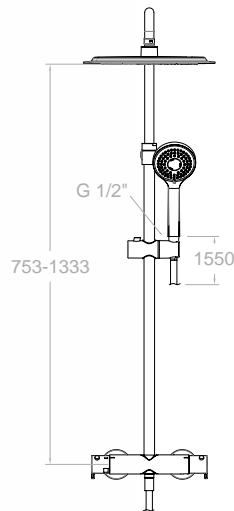
BOX PALET, 5 unidades -3% Descuento especial incorporado

BOX PALET, 5 units - 3% Special Discount in the price



■ Cromo
Chrome

■ Negro mate
Black matte



945401RP300

94D303022

941202S + DN130D + RP300 + 2876BT + 2478C

945401RP300NM

94D303397

941202SNM+DN130DNM+RP300NM+2876BTNM+2475CNM

Conjunto termostático gran ducha con columna telescópica, accesorios ABS

Thermostatic telescopic shower column, ABS accessories

Cartucho: 1703T + 4000

Cartridge: 1703T + 4000

941202S

94B302999

941202SNM

94D303395

Grifería termostática

Thermostatic shower



BX945401RP300

94G303024

BX945401RP300NM

94G303399

BOX PALET, 5 unidades -3% Descuento especial incorporado

BOX PALET, 5 units - 3% Special Discount in the price

ABS





RM300
Rociador METAL ultraslim Ø 300 mm.
METALL Head shower Ultraslim Ø 300 mm.

3713M
Teleducha laton 1 jet
Brass Hand shower 1 jet

2471C
Flexible Cromalux, anti-torsion 1,75 m
Flexible with swivel system 1,75 m



945402RM300
Conjunto termostático gran ducha con columna telescópica
accesorios metálicos
Thermostatic telescopic shower column with metallic accessories

94D303761 9412025+DN130D+RM300+3713M+2471C



BX945402RM300
94G303880
BOX PALET, 5 unidades -3% Descuento especial
incorporado
BOX PALET, 5 units - 3% Special Discount in the price



RM250
Rociador METAL ultraslim Ø 250 mm.
METALL Head shower Ultraslim Ø 250 mm.

3713M
Teleducha laton 1 jet
Brass Hand shower 1 jet

2471C
Flexible Cromalux, anti-torsion 1,75 m
Flexible with swivel system 1,75 m



945402RM250
Conjunto termostático gran ducha con columna telescópica,
accesorios METÁLICOS
Thermostatic telescopic shower column with METALL accesories

94D303760 9412025+DN130D+RM250+3713M+2471C



BX945402RM250
94G303879
BOX PALET, 5 unidades -3% Descuento especial
incorporado
BOX PALET, 5 units - 3% Special Discount in the price



RK250
Rociador METAL ultraslim ∇ 250 mm
METAL Head shower Ultraslim ∇ 250 mm

4713MK
Teleducha metal 1 jet
Metal Hand shower 1 jet

2471C
Flexible Cromalux, anti-torsion 1,75 m
Flexible with swivel system 1,75 m



945402RK250
Conjunto termostático gran ducha con columna telescópica,
accesorios METÁLICOS
Thermostatic telescopic shower column with METALL accesories

94D303759 9412025+DN130D+RK250+4713MK+2471C



BX945402RK250
94G303878
BOX PALET, 5 unidades -3% Descuento especial
incorporado
BOX PALET, 5 units - 3% Special Discount in the price



RPK225
Rociador ABS anticalcareo ∇ 225 mm
ABS Head shower Ultraslim ∇ 225 mm

4713P
Teleducha ABS 1 jet
ABS Hand shower 1 jet

2471C
Flexible Cromalux, anti-torsion 1,75 m
Flexible with swivel system 1,75 m



945402RPK225
Conjunto termostático gran ducha con columna telescópica,
accesorios ABS
Thermostatic telescopic shower column with ABS accesories

94D303762 9412025+DN130D+RPK225+4713P+2471C



BX945402RPK225
94G303881
BOX PALET, 5 unidades -3% Descuento especial
incorporado
BOX PALET, 5 units - 3% Special Discount in the price



BLAUTHERM MONOMANDO - SINGLE LEVER

■ Cromo
Chrome

■ Negro mate
Black matte



932802S
94D303651

932802SNM
94D303652

Grifería monomando de gran ducha e inersor integrado
Single lever with integrated diverter



937802RP240

94D303831

932802S+T100N+RP240+2876BT+1128C

Conjunto monomando de gran ducha e inersor integrado, con columna fija, accesorios ABS

Single lever fixed height shower mixer with integrated diverter, ABS accessories

Cartucho: 35100 (6689-2) + 4004

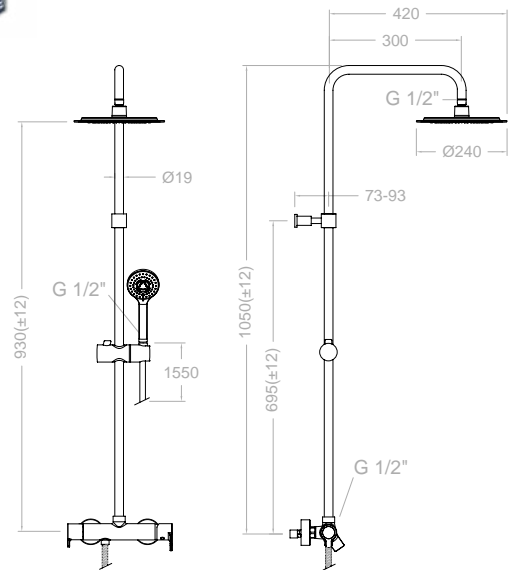
Cartridge: 35100 (6689-2) + 4004

BX937802RP240

94G303832

BOX PALET, 5 unidades -3% Descuento especial incorporado

BOX PALET, 5 units - 3% Special Discount in the price



937802RP240NM

94D303827

932802SNM+T100DNM+RP240NM+2876BTNM+2475CNM

Conjunto monomando de gran ducha e inersor integrado, con columna fija, accesorios ABS

Single lever fixed height shower mixer with integrated diverter, ABS accessories

Cartucho: 35100 (6689-2) + 4004

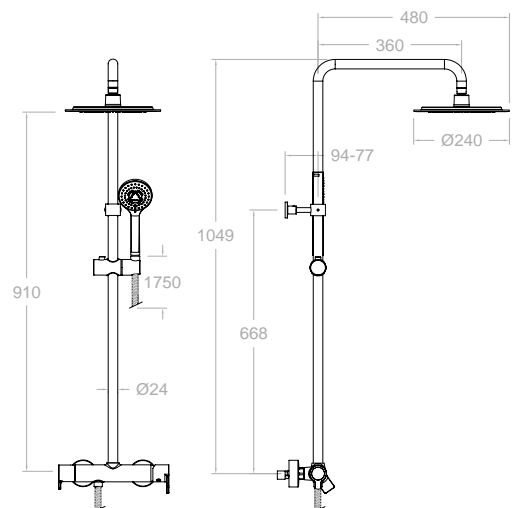
Cartridge: 35100 (6689-2) + 4004

BX937802RP240NM

94G303828

BOX PALET, 5 unidades -3% Descuento especial incorporado

BOX PALET, 5 units - 3% Special Discount in the price



BLAUTHERM MONOMANDO - SINGLE LEVER



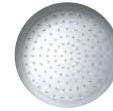
937802RM250
94D303899

Conjunto monomando de gran ducha e inersor integrado, con columna fija

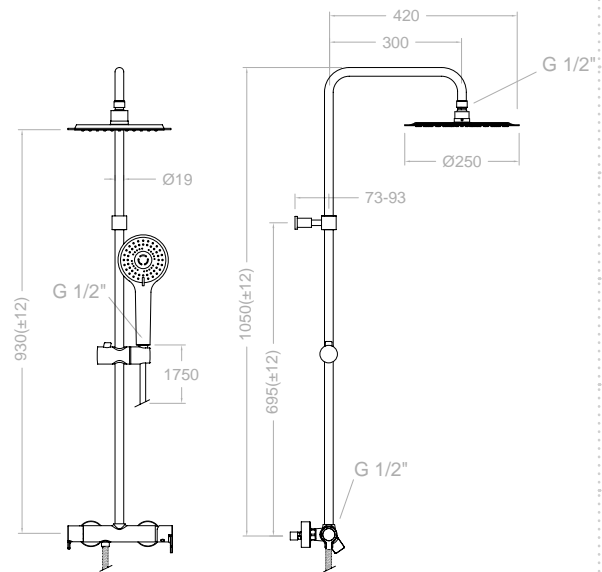
Single lever fixed height shower mixer with integrated diverter, METAL accessories

932802S+T100N+RM250+2876BT+2471C

Cartucho: 35100 (6689-2) + 4004
Cartridge: 35100 (6689-2) + 4004



Ø 250 mm



BX937802RM250
94G303909

BOX PALET, 5 unidades -3% Descuento especial incorporado

BOX PALET, 5 units - 3% Special Discount in the price



932802S
94D303651

Grifería monomando de gran ducha e inersor integrado
Single lever with integrated diverter



BLAUTHERM MONOMANDO - SINGLE LEVER



937402RM250

94D303894

9328025+DN130+RM250+3713M+1128C

Conjunto monomando de gran ducha e inversor integrado, con columna telescópica, accesorios metálicos

Single lever adjustable height shower mixer with integrated diverter, METAL accesories

Cartucho: 35100 (6689-2) + 4004

Cartridge: 35100 (6689-2) + 4004

BX937402RM250

94G303905

BOX PALET, 5 unidades -3% Descuento especial incorporado

BOX PALET, 5 units - 3% Special Discount in the price



937402RM250NM

94D303896

9328025NM+DN130DNM+RM250NM+3714NM+2475CNM

Conjunto monomando de gran ducha e inversor integrado, con columna telescópica, accesorios metálicos

Single lever adjustable height shower mixer with integrated diverter, METAL accesories

Cartucho: 35100 (6689-2) + 4004

Cartridge: 35100 (6689-2) + 4004

BX937402RM250NM

94G303907

BOX PALET, 5 unidades -3% Descuento especial incorporado

BOX PALET, 5 units - 3% Special Discount in the price



937402RPK225

94D303895

9328025+DN130+RPK225+4713P+1128C

Conjunto monomando de gran ducha e inversor integrado, con columna telescópica, ABS accesorios

Single lever adjustable height shower mixer with integrated diverter, ABS accesories

Cartucho: 35100 (6689-2) + 4004

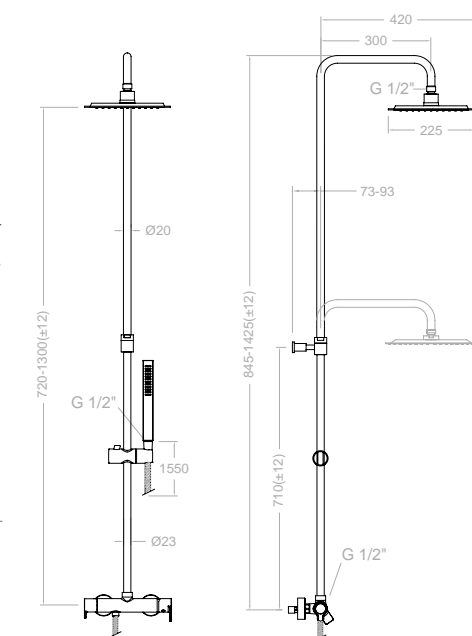
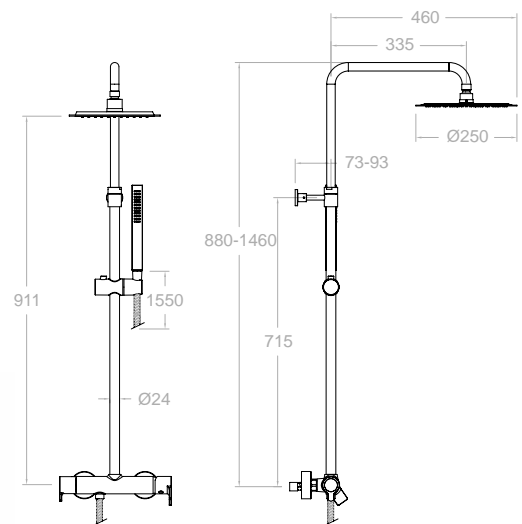
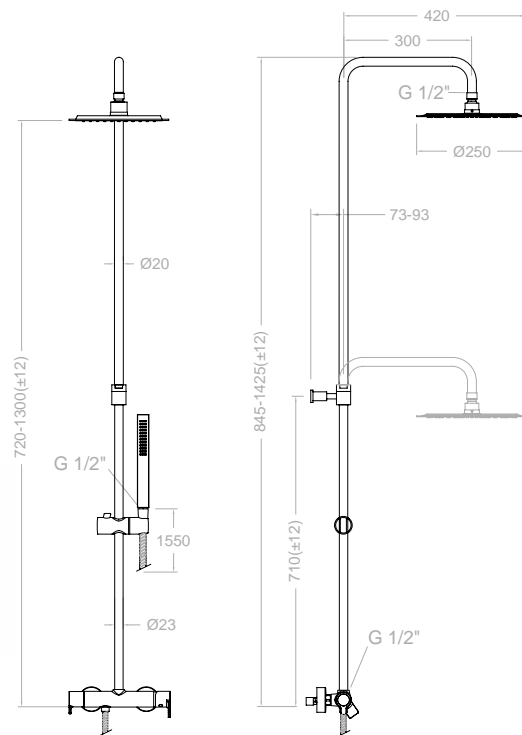
Cartridge: 35100 (6689-2) + 4004

BX937402RPK225

94G303906

BOX PALET, 5 unidades -3% Descuento especial incorporado

BOX PALET, 5 units - 3% Special Discount in the price



BLAUTHERM MONOMANDO - SINGLE LEVER

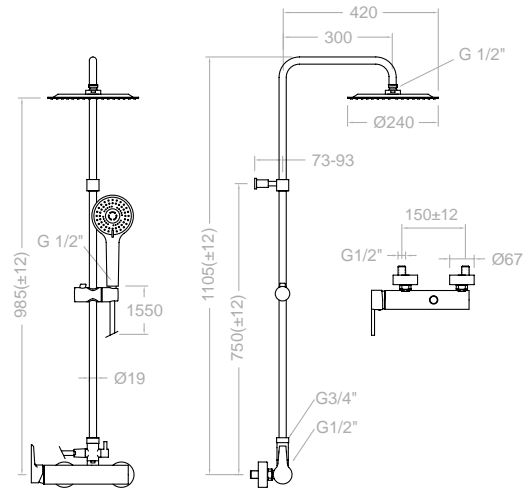


9342RP240
253689

Conjunto monomando de gran ducha con columna fija, ABS accesorios
Single lever fixed shower column, ABS accessories

Cartucho: 40100 (3388)
Cartridge: 40100 (3388)

9338 S+T100N+IDH1/2+RP240+2876BT+1128C



9338S
259206

Monomando de ducha
Single lever shower mixer



BX9342RP240
253698

BOX PALET, 5 unidades -3%
Descuento especial incorporado

BOX PALET, 5 units -
3% Special Discount in the price

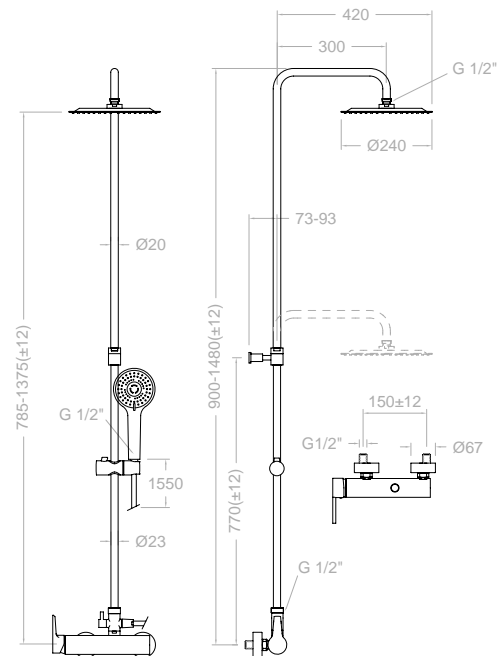


9344RP240
256029

Conjunto monomando de gran ducha con columna telescópica, ABS accesorios.
Single lever telescopic shower column, ABS accessories.

Cartucho: 40100 (3388)
Cartridge: 40100 (3388)

9338 S+DN130+IDH1/2+RP240+2876 BT+1128C



9338S
259206

Monomando de ducha
Single lever shower mixer



BX9344RP240
256038

BOX PALET, 5 unidades -3%
Descuento especial incorporado

BOX PALET, 5 units -
3% Special Discount in the price





RPK225
Rociador ABS Ultraslim \varnothing 225 mm
ABS Head shower Ultraslim \varnothing 225 mm



4713P
Teleducha ABS1 jet
ABS Hand shower 1 jet



1128C
Plateado 1,55 m
Flexible 1,55 m

9342RPK225
ducha fija / shower

259332 9338 S+T100N+IDH1/2+RPK225+4713 P+1128C



BX9342RPK225
300338

BOX PALET, 5 unidades -3% Descuento especial incorporado
BOX PALET, 5 units -3% Special Discount in the price

9344RPK225
ducha telescópica / shower adjustable

259359 9338 S+DN130+IDH1/2+RPK225+4713 P+1128C



BX9344RPK225
260079

BOX PALET, 5 unidades -3% Descuento especial incorporado
BOX PALET, 5 units -3% Special Discount in the price

ABS

COLUMNA BAÑO-DUCHA BLAUTHERM Con tecnología Monomando y Termostática

■ Cromo
Chrome

■ Negro mate
Black matte



935602RP300

94C301682+DN130DNM+T18+DP16+RP300+2876BT+2471C

935602RP300NM

94C304981

93465NM+DN130DNM+T18NM+DP16NM+RP300NM+2876BTNM+2475CNM

Conjunto monomando baño-ducha gran ducha con columna telescópica, accesorios ABS

Bath shower adjustable height column, ABS accessories

Cartucho: 35100 (6689-2) + 4004

Cartridge: 35100 (6689-2) + 4004



93465

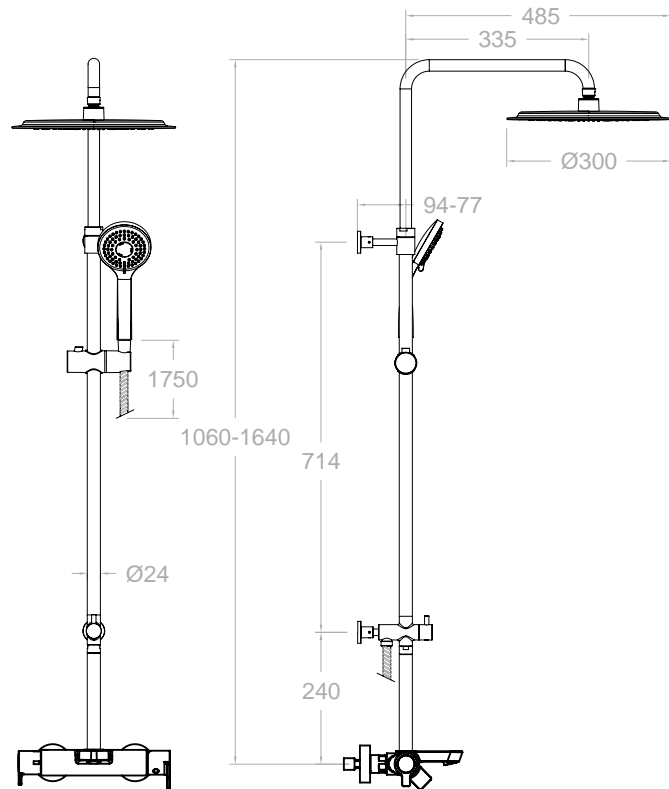
94C301682

93465NM

94C304983

Monomando baño-ducha con inversor integrado sin equipo de ducha.

Bath-shower with integrated diverter



ABS



BLAUTHERM BATH AND SHOWER COLUMN
In Single lever and Thermostatic technology



945602RP300

94C303806
9446S+DN130D+T18+IDP16+RP300+2876BT+2471C

945602RP300NM

94C304981

9346SNM+DN130DNM+T18NM+IDP16NM+RP300NM+2876BTNM+2475CNM

Conjunto termostático baño-ducha gran ducha columna telescópica, accesorios ABS

Thermostatic Bath shower adjustable height column, ABS accessories

Cartucho: 1701T + 4000

Cartridge: 1701T + 4000



9446S

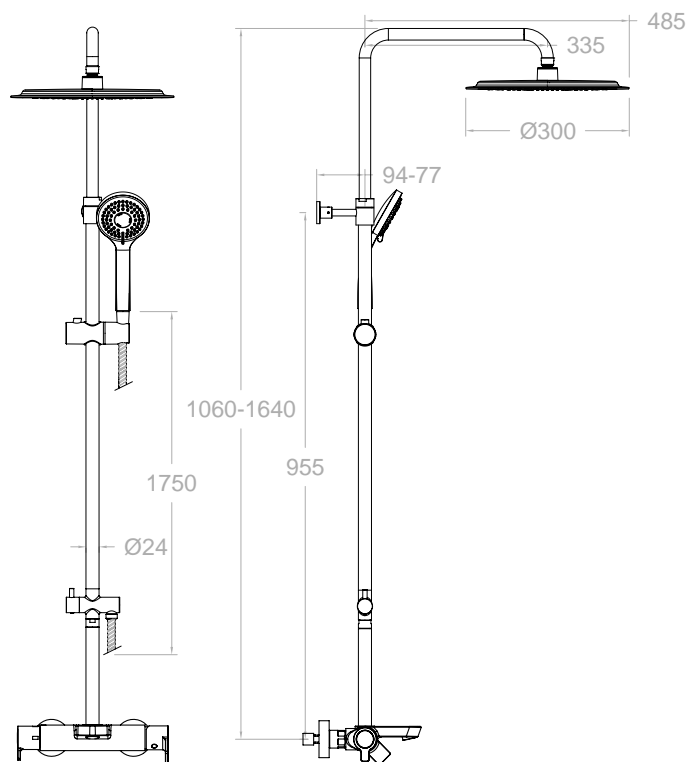
94C301683

9446SNM

94C304984

Termostático baño-ducha con inversor integrado sin equipo de ducha.

Thermostatic bath-shower



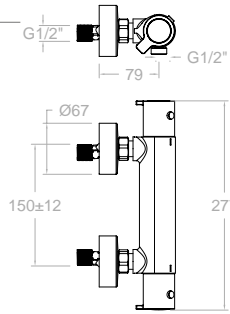
ABS





943404S
94D305528

Termostático de ducha sin equipo de ducha
Thermostatic shower mixer without shower kit



Cartucho: 1701T + 1700C1/2"
Cartridge: 1701T + 1700C1/2"

EXPOTER1
MKX302625

Dispensador blautherm
Exhibitor container of thermostatic
Box of 6 und. thermostatic
blautherm



CX943404SX6
94G305529

6 und. termostática blautherm
6 und. thermostatic blautherm



BT



943404BT
94D305533

Termostático de ducha con equipo de ducha
Thermostatic shower mixer with shower kit



EXPOTER3
MKX303400

Dispensador blautherm
Exhibitor container of thermostatic
Box of 6 und. thermostatic
blautherm



CX943404BTX6
94G305530

6 und. termostática blautherm
6 und. thermostatic blautherm



943404S+2876BT+3547+1128C

T3



943404T3
94D305532

Termostático de ducha con equipo de ducha
Thermostatic shower mixer with shower kit



943404S+5840T3+3726+2471C

T1



943404T1
94D305531

Termostático de ducha con equipo de ducha
Thermostatic shower mixer with shower kit

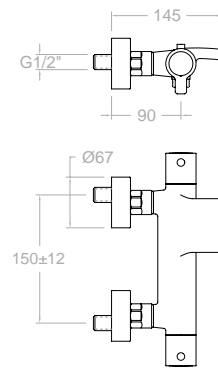


943404S+3520T1+3726+2471C



943901S
261649

Termostático de baño - ducha con cascada e inversor integrado, sin equipo de ducha
Bathtub thermostatic with cascade stream, without shower kit.



Cartucho: 1701 T + 4001
Cartridge: 1701 T + 4001



T1



943901T1
261652

Termostático de baño - ducha con cascada e inversor integrado, con equipo de ducha
Bathtub thermostatic with cascade stream, with a shower set

943901S+3520T1+3726+2471C



T3



943901T3
94C301946

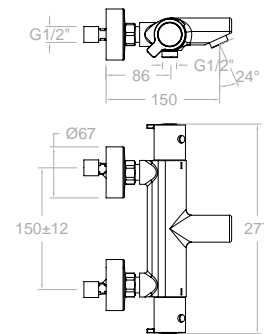
Termostático de baño - ducha con cascada e inversor integrado, con equipo de ducha
Bathtub thermostatic with cascade stream, with a shower set

943901S+5840T3+3726+2471C



943801S
94C302075

Termostático de baño - ducha, sin equipo de ducha
Bathtub thermostatic without shower kit.



Cartucho: 1701 T + 4000
Cartridge: 1701 T + 4000



T1



943801T1
94C302571

Termostático de baño - ducha con inversor integrado, con equipo de ducha
Bathtub thermostatic with a shower set

943801S+3520T1+3726+2471C



T3



943801T3
94C302572

Termostático de baño - ducha con inversor integrado, con equipo de ducha
Bathtub thermostatic with a shower set

943801S+5840T3+3726+2471C



KIT BLAUTHERM TERMOSTÁTICO

 Cromo
Chrome  Negro mate
Black matte




ABS **948712RP240**
94D302547 

948712S+BHRP240+2876BT+3796+2471C

948712RP240NM
94D303671 

948712SNM+BHRP240NM+2876BTNM+3796NM+2475CNM

Conjunto termostático empotrado 2 vías con soporte más toma de agua, teleducha y rociador mural ABS Ø 240 mm.
Thermostatic single lever 2 way concealed with support plus water intake, handshower and ABS shower head Ø 240 mm.


INOX STEEL **948712RM250**
94D302551 

948712S+BHRM250+2876BT+3796+2471C

Conjunto termostático empotrado 2 vías con soporte más toma de agua, teleducha ABS y rociador mural metálico Ø 250 mm.
Thermostatic single lever 2 way concealed with support plus water intake, abs handshower and metallic shower head Ø 250 mm.

948712S
94D302546 

XX8712+KTX2+945000+945100

948712SNM
94D303683 

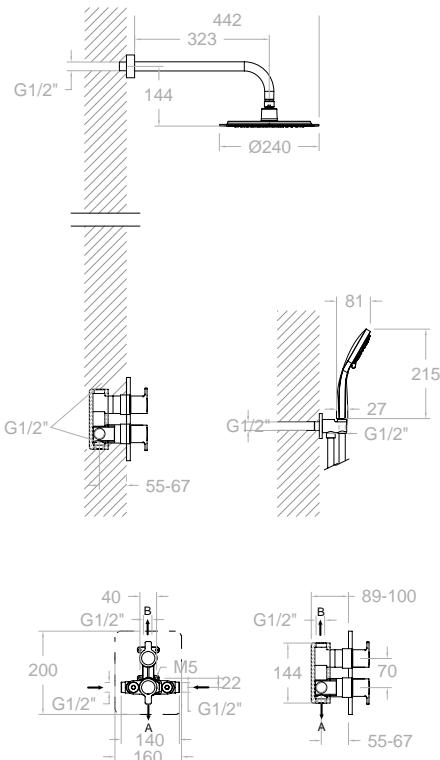
XX8712NM+KTX2NM+945000NM+945100NM

Empotrado termostático 2 vías
Thermostatic single lever 2 way concealed


Cartucho: 1703T + 4000
Cartridge: 1703T + 4000
Cartridge: 1703T + 4000


XX8712S	1 bar	3 bar	5 bar
A l/min	14	24	30
B l/min	13	22	28

KIT DE AMPLIACIÓN - EXTENSION SET KAETIO3



BX948712RP240
94G302548 

BX948712RP240NM
94G303672 

BX948712RM250
94G302552 

BOX PALET, 5 unidades -3% Descuento especial incorporado

BOX PALET, 5 units - 3% Special Discount in the price





ABS 948712RPK225
94D302549

948712KS+RPK225+B350+4713P+4796+2471C

Conjunto termostático empotrado 2 vías con soporte más toma de agua, teleducha y rociador mural ABS cuadrado 225x225

Thermostatic single lever 2 way concealed with support plus water intake, hand shower and square ABS shower head.



225x225mm.

INOX STEEL 948712RK250
94D302553

948712KS+RK250+B350+4713P+4796+2471C

ACCESORIOS DE METAL 250x250 mm.
METALL ACCESSORIES 250x250 mm.



250x250mm.

948712KS

94D302915

XX8712+KT2+945000+945100

Empotrado termostático 2 vías

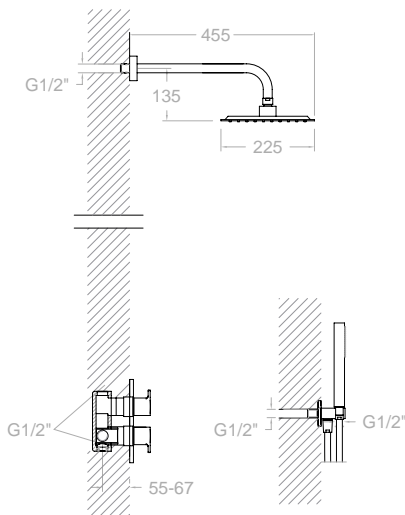
Thermostatic single lever 2 way concealed

Cartucho: 1703T + 4000

Cartridge: 1703T + 4000

XX8712S	1 bar	3 bar	5 bar
A l/min	14	24	30
B l/min	13	22	28

KIT DE AMPLIACIÓN - EXTENSION SET KAETIO3



BX948712RPK225

94G302550

BOX PALET, 6 unidades -3% Descuento especial incorporado

BOX PALET, 6 units - 3% Special Discount in the price



BX948712RK250

94G302555

BOX PALET, 6 unidades -3% Descuento especial incorporado

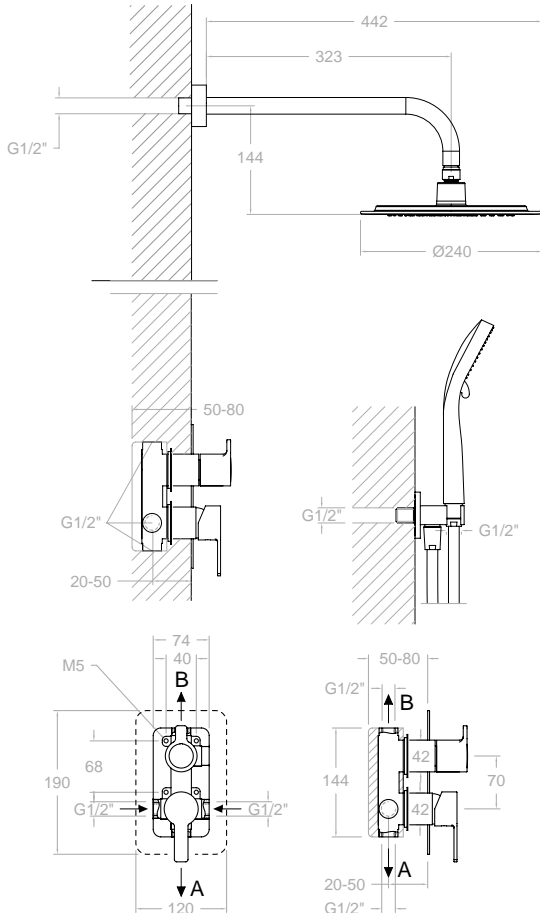
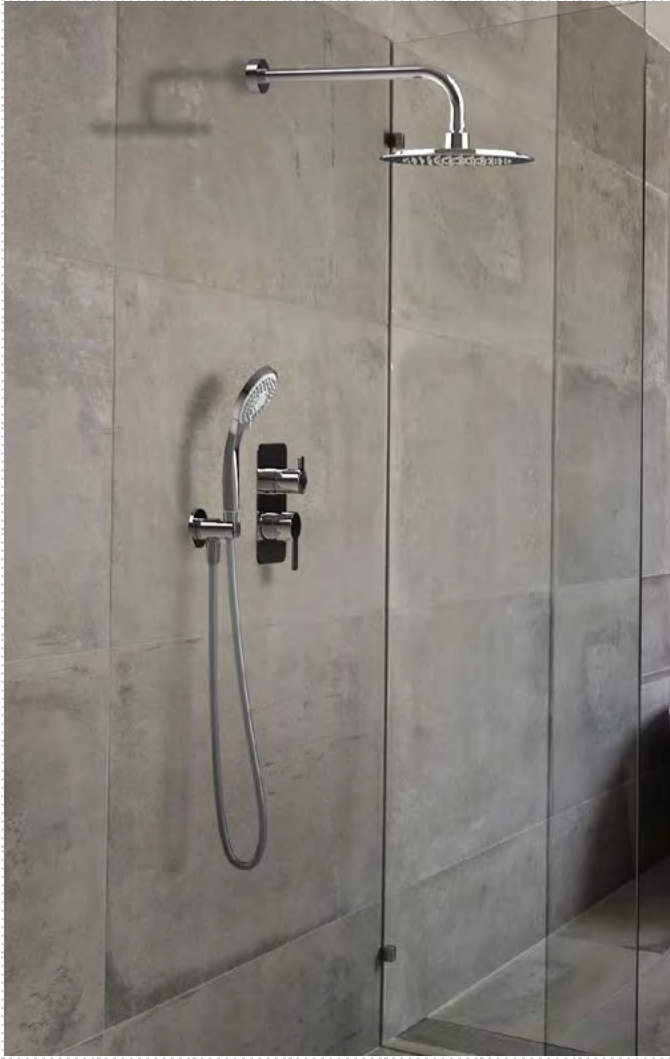
BOX PALET, 6 units - 3% Special Discount in the price



KIT BLAUTHERM MONOMANDO

 Cromo
Chrome

 Negro mate
Black matte



ABS 941502RP240
94C301586

941502S+BHRP240+2876BT+3796+2471C

941502RP240NM

94D303675

941502SNM+BHRP240NM+2876BTNM+3796NM+2475CNM

Conjunto monomando empotrado 2 vías con soporte más toma de agua, teleducha y rociador mural ABS Ø 240 mm.

Concealed wall single lever 2 way with wall elbow shower support hand shower and wall arm ABS shower head Ø 240 mm.

INOX STEEL 941502RM250
94D302556

941502S+BHRM250+2876BT+3796+2475C

Conjunto monomando empotrado 2 vías con soporte más toma de agua, teleducha y rociador mural INOX Ø 250 mm.

Single lever mixer 2 way concealed with support plus water intake, han shower and STEEL shower head Ø 250 mm.

941801S

94D301584 941801N-35+KX1

Empotrado monomando 1 vía

Single lever 1 way concealed

941502S

94C301585

XX1502+940001N-35+945100+KX2

941502SNM

94C303682

XX1502NM+940001N-35NM+945100NM+KX2NM

Empotrado monomando 2 vías

Single lever 2 way concealed

Cartucho: 35100 (6689-2) + 4004

Cartridge: 35100 (6689-2) + 4004

941502	1 bar	3 bar	5 bar
A l/min	14	24	30
B l/min	13	22	29

KIT DE AMPLIACION - EXTENSION SET KA2V

BX941502RP240

94G301706

BX941502RP240NM

94G303677

BX941502RM250

94G302557

BOX PALET, **6 unidades** -3% Descuento especial incorporado

BOX PALET, **6 units** - 3% Special Discount in the price





ABS **941502RPK225**
94C301587

225x225mm.

941502KS+RPK225+B350+4713P+4796+2471C
Conjunto monomando empotrado 2 vías con soporte más toma de agua, teleducha y rociador mural ABS cuadrado 225x225mm.

Concealed wall single lever 2 way with wall elbow shower support hand shower and wall arm ABS shower head 225x225 mm.



INOX STEEL **941502RK250**
94D302558

250x250mm.

941502KS+B350+RK250+4713P+4796+2471C
ACCESORIOS DE METAL 250x250 mm.
METALL ACCESSORIES 250x250 mm.



941801KS
94D301699

XX1801+940001N-35+K1

Empotrado monomando 1 vía

941502KS
94C301700

XX1502+945100+940001N-35+K2

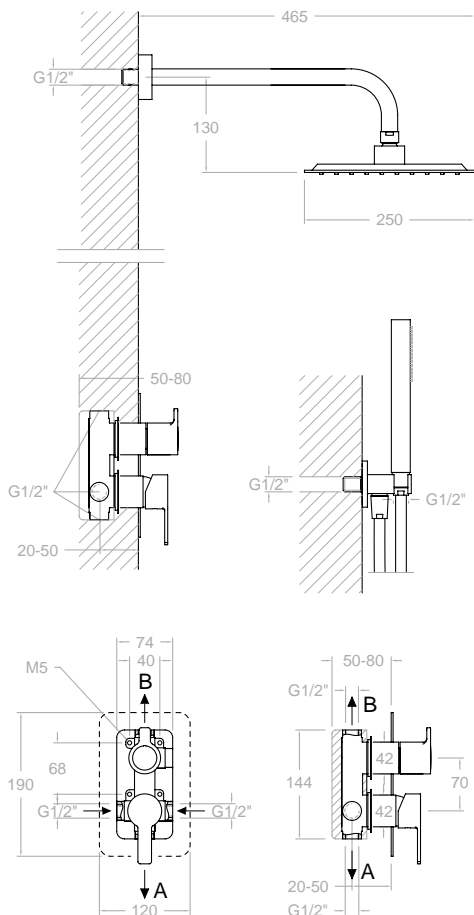
Empotrado monomando 2 vías
Single lever 2 way concealed

Cartucho: 35100 (6689-2) + 4004

Cartridge: 35100 (6689-2) + 4004

941502	1 bar	3 bar	5 bar
A l/min	14	24	30
B l/min	13	22	29

KIT DE AMPLIACION - EXTENSION SET KA2V



BX941502RPK225
94G301707

BX941502RK250
94G302559

BOX PALET, 6 unidades -3% Descuento especial incorporado

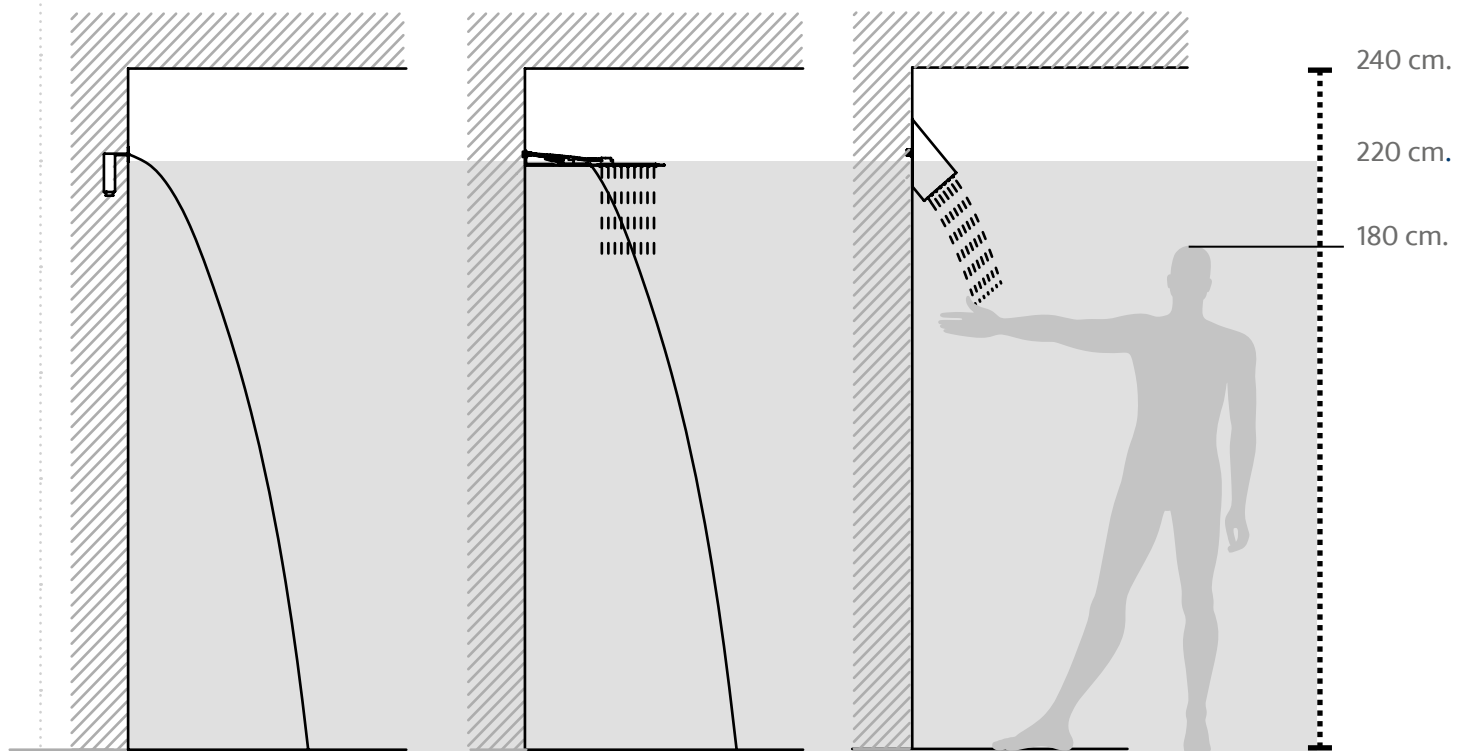
BOX PALET, 6 units - 3% Special Discount in the price



EEC

EMPOTRADOS CONCEALED

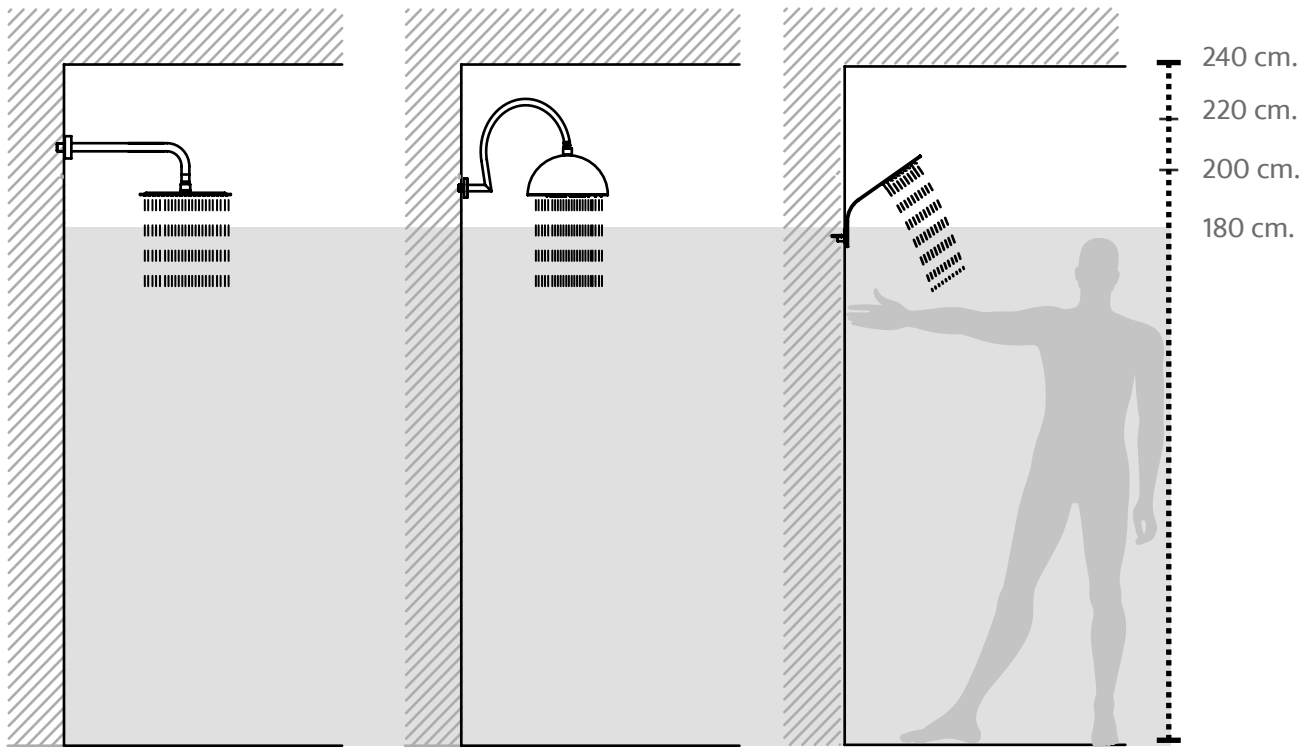
SHOWER solutions



RCE02

RC, RCR, RR, RCRK, RRK

RIR,RIKS



BHRP240, BHRK225, BHRM250
BHRK250, BHRMVOL

RB2A390, RB3A390

RIKS

¡EMPOTRADOS 1 VÍA, 2 VÍAS Y 3 VIAS TERMOSTÁTICOS!

THERMOSTATIC CONCEALED!!

1 WAY, 2 WAYS & 3 WAYS



ERGONOMIA

El diseño ergonómico de nuestras griferías permite el fácil uso para cualquier persona.

ERGONOMICS

The ergonomic shape of our tapware offers ease of use.



HOTBLOCK

En caso de fallo de suministro repentino del agua fría, nuestro termostático dispone de un sistema que bloquea automáticamente la salida a alta temperatura, lo que podría provocar quemaduras al usuario.

HOTBLOCK

In the event that the cold water supply would fail, it has an automatic blockage system which limits the amount of water exiting at a high temperature and saving the user serious burns.



TERMOSTOP SYSTEM

Las griferías termostáticas disponen de un sistema limitador de temperatura, que indica al usuario el límite de temperatura de uso eficiente de 38° a 42°C. Este sistema limita, mediante un tope de giro del volante la temperatura del agua caliente, pudiendo sobrepasarlo con solo pulsar un botón.

TERMOSTOP SYSTEM

This system avoids the risk of burns and the excessive consumption of hot water. It allows to limit the maximum temperature lock lever through the lever stroke in mixer taps.



Diamond Finish



Durabilidad
Durability



Sensibilidad
Sensibility



Protección acústica
Noise protection



Exigencias sanitarias
Sanitary regulations

INSTRUCCIONES DE INSTALACIÓN
Y MANTENIMIENTO

INSTALLATION INSTRUCTIONS
AND MAINTENANCE



KIT EXTENSION
EXTENSION KIT



- Placa metálica ultrafina sin fijación a la vista
- Diferentes diseño de placas
- Distribuidores mecánicos con discos cerámicos.
- Instalación sencilla, mínimo grosor de pared
- Fácil instalación, con nivel incorporado
- Ultra-thin metal cover without visible fixation.
- Different cover design
- Mechanical distributor with 2 and 3 way ceramic discs.
- Simple installation, minimum wall thickness.
- Easy installation, with built-in level.

1 VÍA / WAY

XX2411S	1 bar	3 bar	5 bar
A l/min	17	26	31
KIT DE AMPLIACIÓN - EXTENSION SET KAETI04			

URBAN CHIC



URBAN CHIC
212411S

TZAR



TZAR
342411S

ALEXIA



ALEXIA
362411S

DRAKO



DRAKO
332411S

KUATRO



KUATRO
472411S

2 VÍAS / WAYS

XX8712S	1 bar	3 bar	5 bar
A l/min	14	24	30
B l/min	13	22	28
KIT DE AMPLIACIÓN - EXTENSION SET KAETI03			



URBAN CHIC
218712S



TZAR
348712S



ALEXIA
368712S



DRAKO
338712S



KUATRO
478712S

3 VÍAS / WAYS

ETDI l/min	CARTUCHO GRAN CAUDAL 1700 TE		
	1 bar	3 bar	5 bar
A	13,5	23,3	30,2
B	9,3	15,5	19,2
Kit de ampliación - Extension set: KAETDI			



ALEXIA
3627S



RS-Q
3327S



DRAKO
3327S



KUATRO
4723S

Conjunto 1 VÍA TERMOSTÁTICO. THERMOSTATIC 1 WAY



Conjunto empotrado 1 vía termostático con rociador mural metálico volumétrico D312 mm
 Concealed thermostatic 1 way concealed with metal wall shower head volumetric D312 mm



URBAN CHIC

212411S
 BHRMVOL
 21D302536 + 99H302745

TZAR

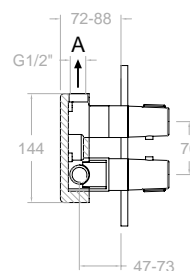
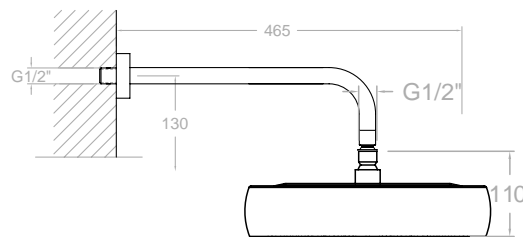
342411S
 BHRMVOL
 34D302526 + 99H302745

ALEXIA

362411S
 BHRMVOL
 36D302528 + 99H302745

DRAKO

332411S
 BHRMVOL
 33D302535 + 99H302745



Conjunto 1 VÍA TERMOSTÁTICO. THERMOSTATIC 1 WAY



Conjunto empotrado 1 vía termostático con rociador mural metálico Ø250 mm.
 Concealed thermostatic 1 way concealed with metal wall shower head Ø 250 mm.



URBAN CHIC

K2124012
 21D302752
 212411S+BHRM250

K2124012NM
 21D305237
 212411SNM+BHRM250NM

K2124012NC
 21D305236
 212411SNC+BHRM250NC

K2124012OC
 21D305238
 212411SOC+BHRM250OC

ALEXIA

K3624012
 36D302750
 362411S+BHRM250

K3624012NM
 36D305483
 362411SNM+BHRM250NM

K3624012NC
 36D305485
 362411SNC+BHRM250NC

K3624012OC
 36D305484
 362411SOC+BHRM250OC

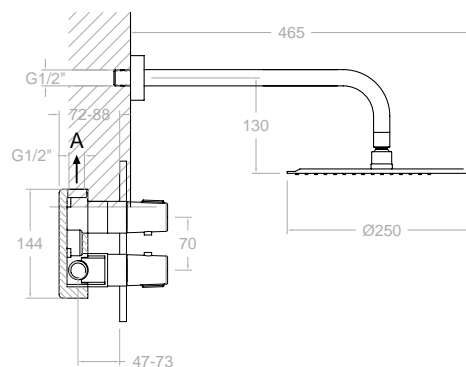
TZAR

K3424012
 34D302750
 342411S+BHRM250

K3424012NM
 34D305477
 342411SNM+BHRM250NM

K3424012NC
 34D305479
 342411SNC+BHRM250NC

K3424012OC
 34D305478
 342411SOC+BHRM250OC



Conjunto 2 VÍAS TERMOSTÁTICO. THERMOSTATIC 2 WAY



Conjunto empotrado 2 vías termostático con soporte más toma de agua, teleducha y rociador mural metálico Ø 250 mm.

Concealed thermostatic 2 ways with hand shower and metal wall shower head Ø 250 mm.



URBAN CHIC

K2187011

21D302757

218712S+BHRM250+3713M+3796+2472C

K2187011NM

21D305240

218712SNM+BHRM250NM+4716MRNM+4798NM+2475CNM

K2187011NC

21D305239

218712SNC+BHRM250NC+4716MRNC+4798NC+2475CNC

K2187011OC

21D305241

218712SOC+BHRM250OC+4716MROC+4798OC+2475COC

ALEXIA

K3687011

36D302755

368712S+BHRM250+3713M+3796+2472C

K3687011NM

368712SNM+BHRM250NM+3714NM+3796NM+2475CNM

K3687011NC

368712SNC+BHRM250NC+3714NC+3796NC+2475CNC

K3687011OC

368712SOC+BHRM250OC+3714OC+3796OC+2475COC

TZAR

K3487011

34D302759

348712S+BHRM250+3713M+3796+2472C

K3487011NM

34D305480

348712SNM+BHRM250NM+3714NM+3796NM+2475CNM

K3487011NC

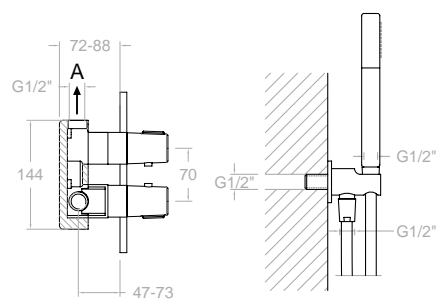
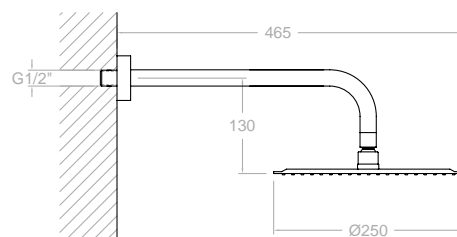
34D305482

348712SNC+BHRM250NC+3714NC+3796NC+2475CNC

K3487011OC

34D305481

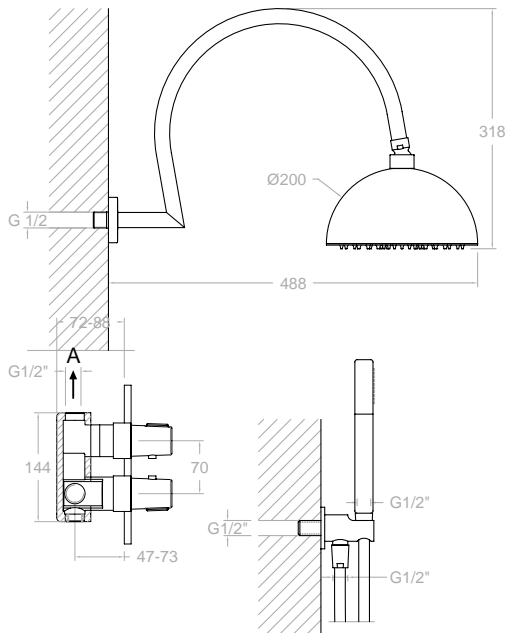
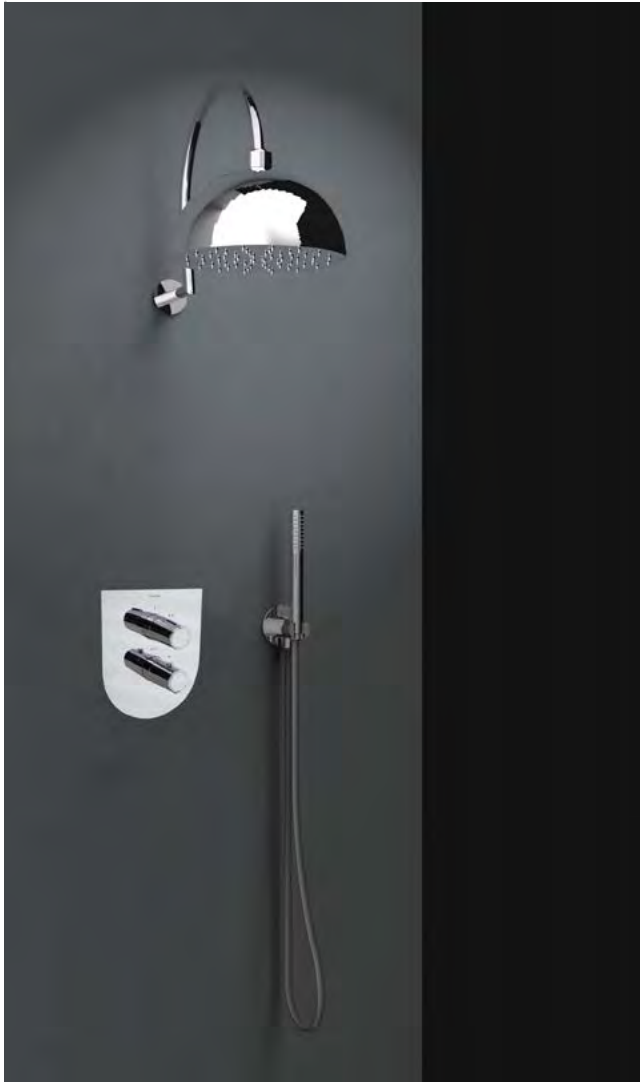
348712SOC+BHRM250OC+3714OC+3796OC+2475COC



Conjunto 2 VÍAS TERMOSTÁTICO. THERMOSTATIC 2 WAY

Conjunto termostático empotrado 2 vías con soporte más toma de agua, teleducha metálica y rociador redondo Ø 200 mm de acero inoxidable con brazo mural.

Concealed thermostatic 2 ways with metal hand shower and round shower head Ø 200mm stainless steel with wall arm.



URBAN CHIC U12

SK2187011

RB2A390

21D302763 + 99H300748

218712S+3713M+3796+2472C + RB2A390

SK2187011NM

RB2A390NM

21D305099 + 99H305057

218712SNM+3714NM+3796NM+2475CNM + RB2A390NM

SK2187011NC

RB2A390NC

21D305396 + 99H305056

218712SNC+3714NC+3796NC+2475CNC + RB2A390NC

SK2187011OC

RB2A390OC

ALEXIA A12

SK3687011

RB2A390

36D302761 + 99H300748

368712S+3713M+3796+2472C+RB2A390

SK3687011NM

RB2A390NM

36D305397 + 99H305057

368712SNM+3714NM+3796NM+2475CNM + RB2A390NM

SK3687011NC

RB2A390NC

36D305399 + 99H305056

368712SNC+3714NC+3796NC+2475CNC + RB2A390NC

TZAR T12

SK3487011

RB2A390

34D302764 + 99H300748

348712S+3713M+3796+2472C+RB2A390

SK3487011NM

RB2A390NM

34D305400 + 99H305057

348712SNM+3714NM+3796NM+2475CNM + RB2A390NM

SK3487011NC

RB2A390NC

34D305402 + 99H305056

348712SNC+3714NC+3796NC+2475CNC + RB2A390NC

DRAKO

SK3387011

RB2A390

33D302760 + 99H300748

338712S+3713M+3796+2471C+RB2A390



Conjunto 2 VÍAS TERMOSTÁTICO. THERMOSTATIC 2 WAY

Conjunto termostático empotrado 2 vías con soporte más toma de agua, teleducha metálica y rociador mural e acero inoxidable extrafino.

Concealed thermostatic 2 ways with wall elbow hand shower support, metal handshower and extrafine stainless steel wall shower head.

**URBAN CHIC U11**

SK2187011

RIKS

21D302763 + 99Z300707

218712S+3713M+3796+2472C+RIKS

TZAR T11

SK3487011

RIKS

34D302764 + 99Z300707

348712S+3713M+3796+2472C+RIKS

ALEXIA

SK3687011

RIKS

36D302761 + 99Z300707

368712S+3713M+3796+2472C+RIKS

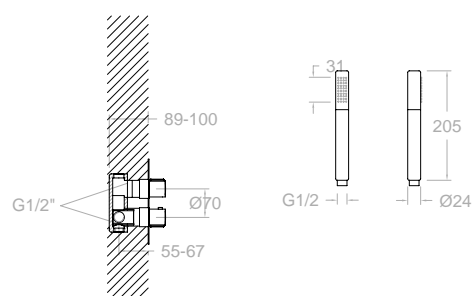
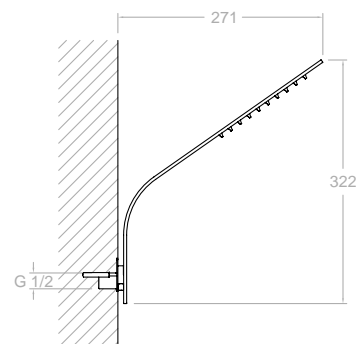
DRAKO

SK3387011

RIKS

33D302760 + 99Z300707

338712S+3713M+3796+2471C+RIKS



Conjunto 2 VÍAS TERMOSTÁTICO EMPOTRADO. THERMOSTATIC 2 WAY

Conjunto termostático empotrado 2 vías con soporte más toma de agua, teleducha metálica y rociador redondo de acero inoxidable extrafino empotrado Ø 550 mm. .

Concealed thermostatic 2 ways concealed with metal hand shower and round stainless steel shower head extra-thin Ø 550mm.

URBAN CHIC U13

SK2187011

RE550

21D302763 + 99Z300721

2187125+3713M+3796+2472C+RE550

TZAR T13

SK3487011

RE550

34D302764 + 99Z300721

2187125+3713M+3796+2472C+RE550

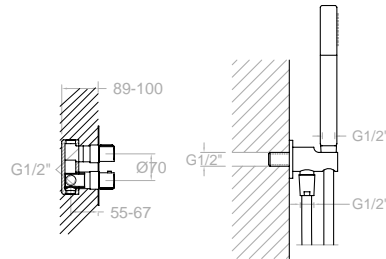
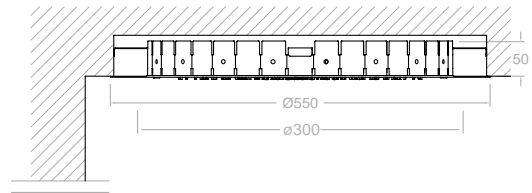
ALEXIA A13

SK3687011

RE550

36D302761 + 99Z300721

3687125+3713M+3796+2472C+RE550



Conjunto termostático con rociador redondo de acero inoxidable extrafino empotrado Ø 300 mm.

Thermostatic 2 way concealed with round stainless steel shower head extra-thin concealed Ø 300mm.

DRAKO D13

SK3387011

RE300

33D301386 + 99Z300720

3387125+3713M+3796+2472C+RE300

Conjunto 2 VÍAS TERMOSTÁTICO EMPOTRADO. THERMOSTATIC 2 WAY

Conjunto termostático empotrado 2 vías con soporte más toma de agua, teleducha metálica y rociador de acero inoxidable cascada de pared.

Concealed thermostatic 2 ways metal hand shower and stainless steel wall waterfall shower head.

URBAN CHIC U14

SK2187011

RC

21D302763 + 99Z300698

2187125+3713M+3796+2472C+RC

TZAR T14

SK3487011

RC

34D302764 + 99Z300698

3487125+3713M+3796+2472C+RC

ALEXIA A14

SK3687011

RC

36D302761 + 99Z300698

3687125+3713M+3796+2472C+RC

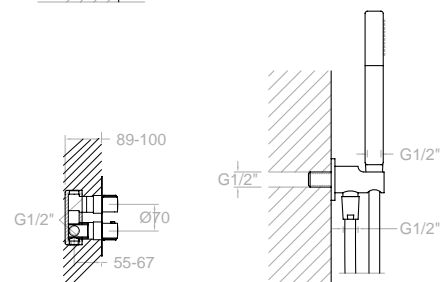
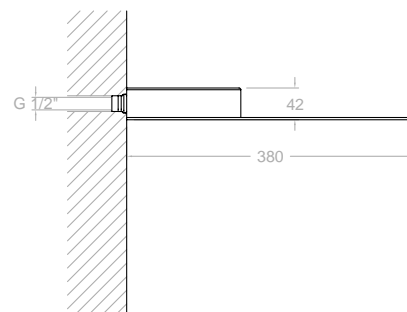
DRAKO D14

SK3387011

RC

33D301386 + 99Z300698

3387125+3713M+3796+2471C+RC



Conjunto 2 VÍAS TERMOSTÁTICO EMPOTRADO. THERMOSTATIC 2 WAY



Conjunto termostático empotrado 2 vías con soporte más toma de agua, teleducha metálica y rociador de acero inoxidable extrafino de pared efecto lluvia.
Concealed thermostatic 2 ways metal hand shower and extra-thin stainless steel, rain effect wall shower head.

URBAN CHIC U15

SK2187011

RR

21D302763 + 99Z300711

218712S+3713M+3796+2472C+RR

TZAR T15

SK3487011

RR

34D302764 + 99Z300711

348712S+3713M+3796+2472C+RR

ALEXIA A15

SK3687011

RR

36D302761 + 99Z300711

368712S+3713M+3796+2472C+RR

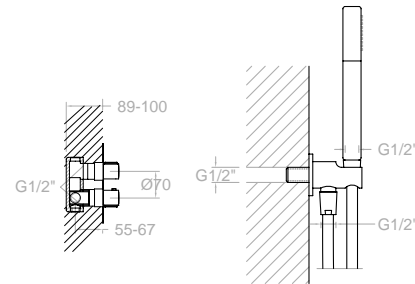
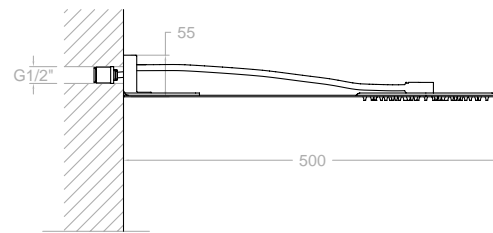
DRAKO D15

SK3387011

RR

33D301386 + 99Z300711

338712S+3713M+3796+2471C+RR



Conjunto 2 VÍAS TERMOSTÁTICO EMPOTRADO. THERMOSTATIC 2 WAY



Conjunto termostático empotrado 2 vías con soporte más toma de agua, teleducha metálica y rociador de acero inoxidable.
Thermostatic 2 ways concealed with support plus water intake, metal hand shower and stainless steel shower head.

URBAN CHIC U16

SK2187011

RIR

21D302763 + 99Z300702

218712S+3713M+3796+2472C+RIR

TZAR T16

SK3487011

RIR

34D302764 + 99Z300702

348712S+3713M+3796+2472C+RIR

ALEXIA A16

SK3687011

RIR

36D302761 + 99Z300702

368712S+3713M+3796+2472C+RIR

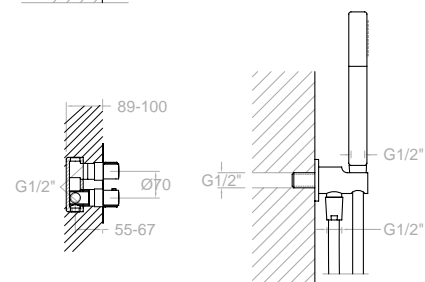
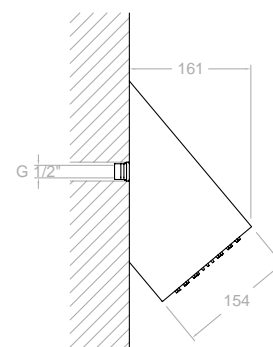
DRAKO D16

SK3387011

RIR

33D301386 + 99Z300702

338712S+3713M+3796+2471C+RIR



Conjunto 3 VÍAS TERMOSTÁTICO EMPOTRADO. THERMOSTATIC 3 WAY

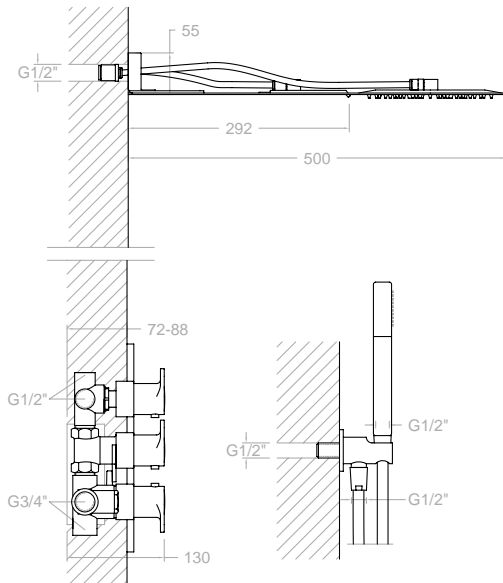


Conjunto termostático empotrado 3 vías con soporte más toma de agua, teleducha metálica y rociador de acero inoxidable extrafino, efecto lluvia ó cascada.
 Concealed thermostatic 3 ways metal hand shower and extra-thin stainless steel wall shower head, rain effect or waterfall.

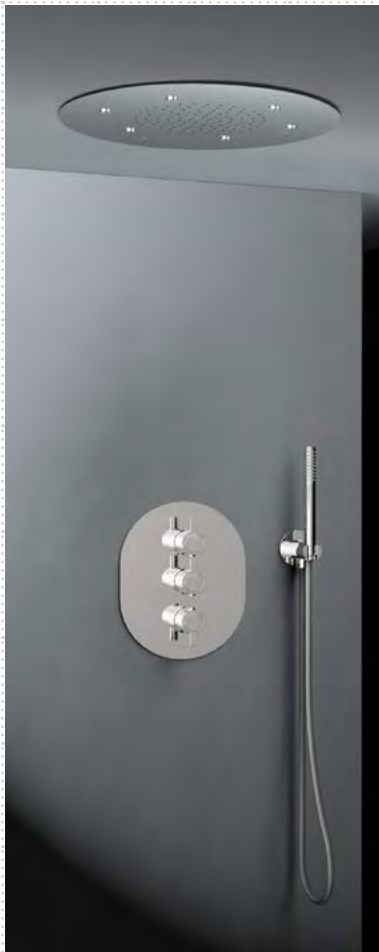
ALEXIA A17
 SK3627001
 RCR
 36C301404 + 99Z300710
 3627S + 3713M + 2472C + 3796 + RCR

RS-Q Q17
 SK9327001
 RCR
 93C301425 + 99Z300710
 9327S + 3713M + 2472C + 3796 + RCR

DRAKO D17
 SK3327001
 RCR
 33C301432 + 99Z300710
 3327S + 3713M + 2471C + 3796 + RCR



Conjunto 3 VÍAS TERMOSTÁTICO EMPOTRADO. THERMOSTATIC 3 WAY

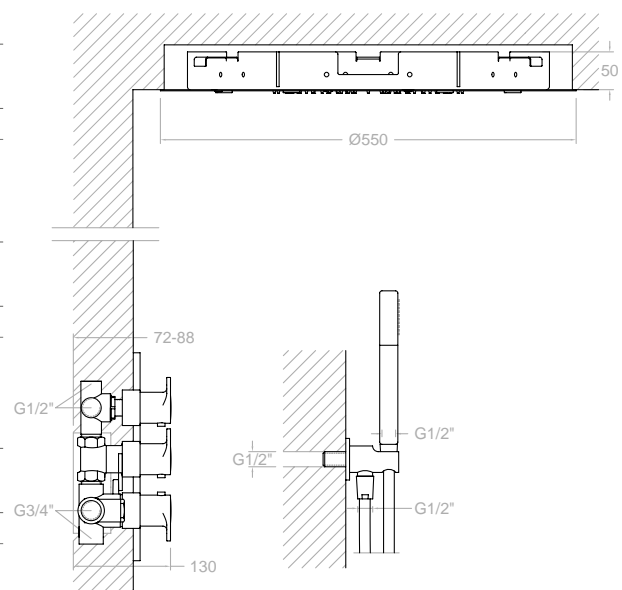


Conjunto termostático empotrado 3 vías con soporte más toma de agua, teleducha metálica y rociador de acero inoxidable extrafino, redondo empotrado 500 mm. con lluvia ó nebulizador
 Concealed thermostatic 3 ways metal hand shower and extra-thin stainless steel wall shower head, concealed 500 mm with rain or nebulizer effect.

ALEXIA A18
 SK3627001
 RELN550
 36C301404 + 99Z300722
 3627S + 3713M + 2472C + 3796 + RELN550

RS-Q Q18
 SK9327001
 RELN550
 93C301425 + 99Z300722
 9327S + 3713M + 2472C + 3796 + RELN550

DRAKO D18
 SK3327001
 RELN550
 33C301432 + 99Z300722
 3327S + 3713M + 2471C + 3796 + RELN550





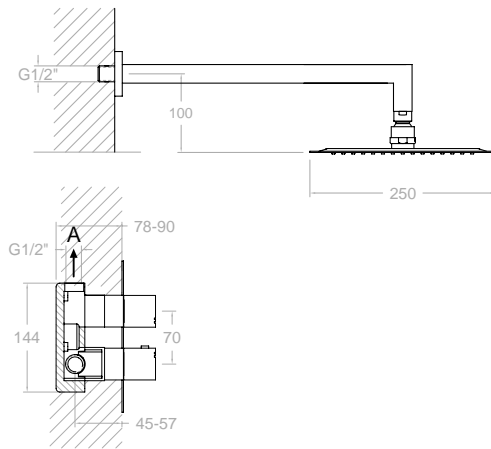
Conjunto 1 VÍA TERMOSTÁTICO EMPOTRADO. THERMOSTATIC 1 WAY



Conjunto termostático empotrado 1 vía con rociador metálico mural 250x250 mm.
Concealed thermostatic 1 way with metal wall shower head 250x250 mm.



KUATRO
K4724012
47D302765
472411S+BHRK250



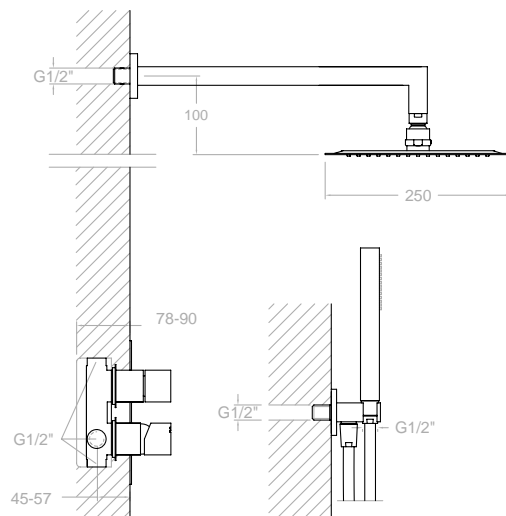
Conjunto 2 VÍAS TERMOSTÁTICO EMPOTRADO. THERMOSTATIC 2 WAY



Conjunto termostático empotrado 2 vías con rociador metálico mural, soporte más toma de agua y teleducha metálica 250x250 mm.
Concealed thermostatic 2 ways with metal wall shower and metal hand shower 250x250 mm.



KUATRO
K4787011
47D302766
478712S+4713 MK+4796+2471C + BHRK250



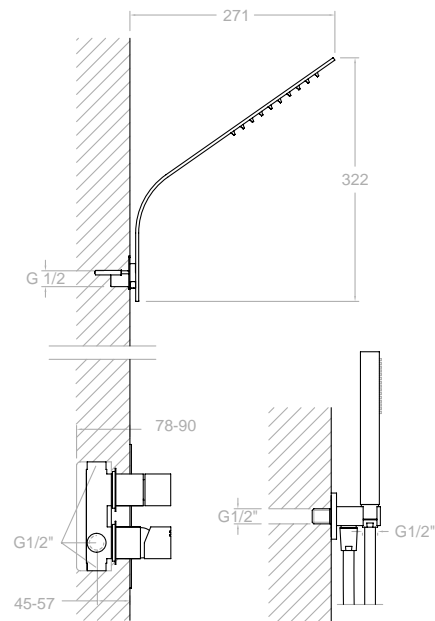
Conjunto 2 VÍAS TERMOSTÁTICO EMPOTRADO. THERMOSTATIC 2 WAY

Conjunto termostático empotrado 2 vías con rociador metálico mural, soporte más toma de agua y teleducha metálica
 Concealed thermostatic 2 ways with metal wall shower head and metal hand shower.

KUARTO K11**SK4787011****RIKS**

47D302767 + 99Z300707

478712S + 4713MK + 2471C + 4796 + RIKS

**Conjunto 2 VÍAS TERMOSTÁTICO EMPOTRADO. THERMOSTATIC 2 WAY**

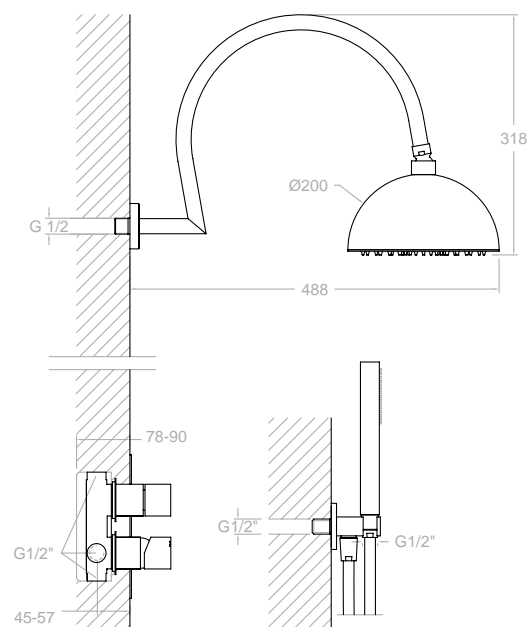
Conjunto termostático empotrado 2 vías con soporte más toma de agua, teleducha metálica y rociador redondo
 Ø 200 mm de acero inoxidable con brazo mural.

Concealed thermostatic 2 ways with metal hand shower and round stainless steel shower head Ø 200 mm with wall arm.

KUARTO K12**SK4787011****RB2A390**

47D302767 + 99H300748

478712S+4713MK+4796+2471C+RB2A390



Conjunto 2 VÍAS TERMOSTÁTICO EMPOTRADO. THERMOSTATIC 2 WAY



Conjunto termostático empotrado 2 vías con rociador metálico empotrado, soporte más toma de agua y teleducha metálica
Concealed thermostatic 2 ways with concealed ceiling metal shower head, support plus water intake and metal hand shower.

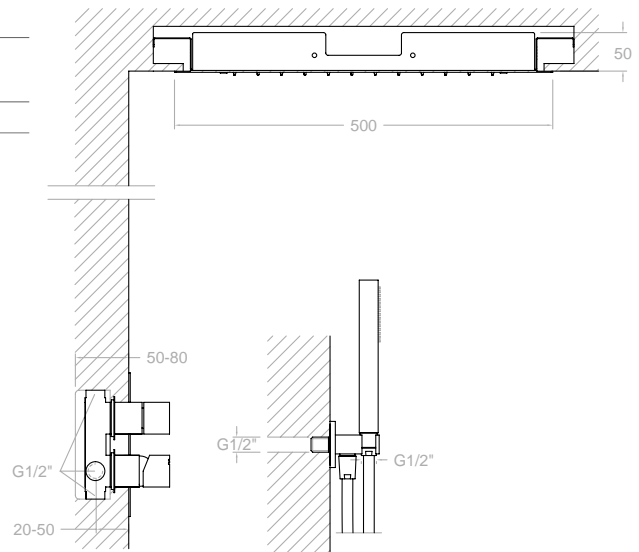
KUATRO K13

SK4787011

REK500

47D302767 + 99Z300714

478712S+4713MK+2471C+4796+REK500



Conjunto 2 VÍAS TERMOSTÁTICO EMPOTRADO. THERMOSTATIC 2 WAY



Conjunto termostático empotrado 2 vías con rociador metálico mural salida cascada, soporte más toma de agua y teleducha metálica
Concealed thermostatic 2 ways with concealed ceiling metal shower head, support plus water intake and metal hand shower.

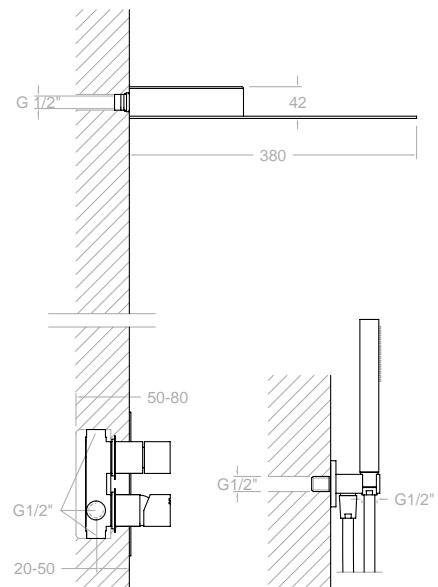
KUATRO K14

SK4787011

RC

47C302767 + 99Z300698

478712S + 4713MK + 2471C + 4796 + RC



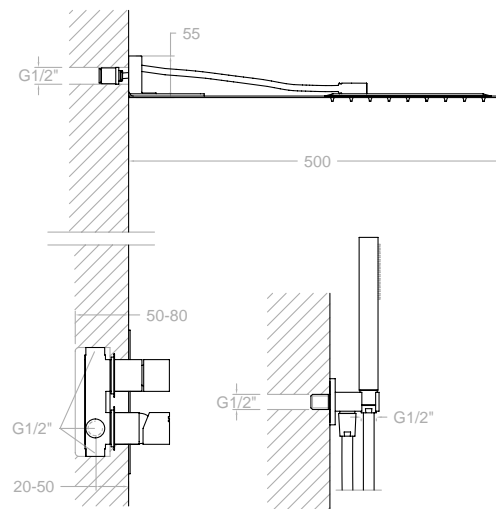
Conjunto 2 VÍAS TERMOSTÁTICO EMPOTRADO. THERMOSTATIC 2 WAY

Conjunto termostático empotrado 2 vías con rociador metálico mural, soporte más toma de agua y teleducha metálica.
 Concealed thermostatic 2 ways with concealed ceiling metal shower head, support plus water intake and metal hand shower.

KUATRO K15**SK4787011****RRK**

47D302767 + 99Z300709

478712S + 4713MK + 2471C + 4796 + RRK

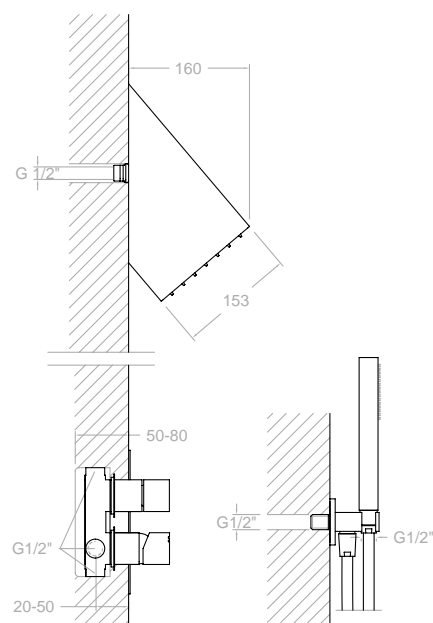
**Conjunto 2 VÍAS TERMOSTÁTICO EMPOTRADO. THERMOSTATIC 2 WAY**

Conjunto termostático empotrado 2 vías con rociador metálico mural.
 Concealed thermostatic 2 ways with metal wall shower head and metal hand shower.

KUATRO K16**SK4787011****RIK**

47D302767 + 99Z300703

478712S + 4713MK + 2471C + 4796 + RIK





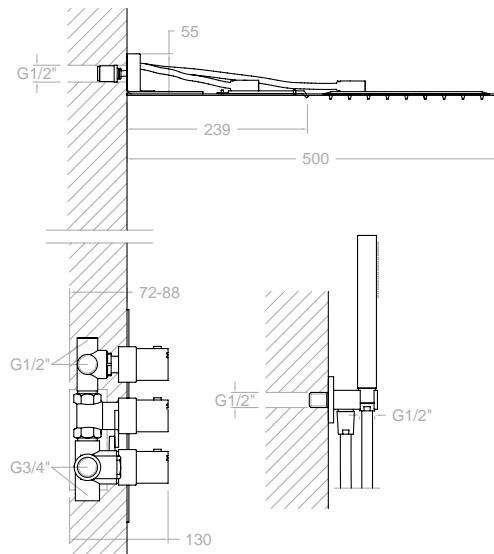
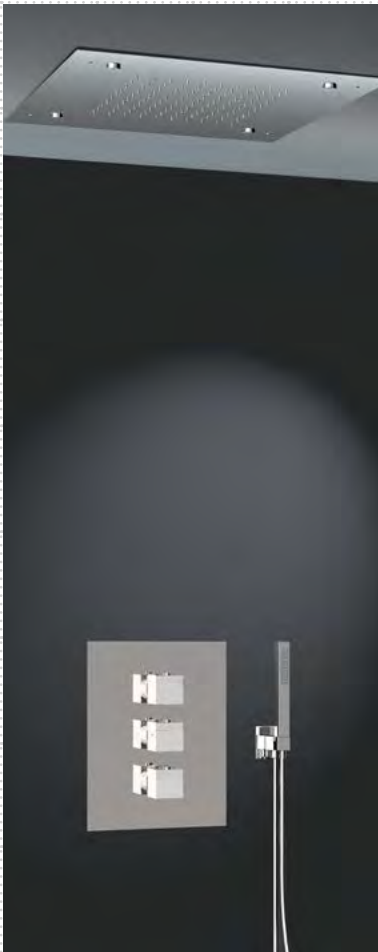
Conjunto 3 VÍAS TERMOSTÁTICO EMPOTRADO. THERMOSTATIC 3 WAY

Conjunto termostático empotrado 3 vías con rociador metálico mural salida lluvia ó cascada, soporte más toma de agua y teleducha metálica
 Concealed thermostatic 3 ways with metal wall shower head rain or waterfall effect and metal hand shower.

KUATRO K17**SK4723001****RCRK**

47C301412 + 99Z300708

4723S + 4713MK + 2471C + 4796 + RCRK

**Conjunto 3 VÍAS TERMOSTÁTICO EMPOTRADO. THERMOSTATIC 3 WAY**

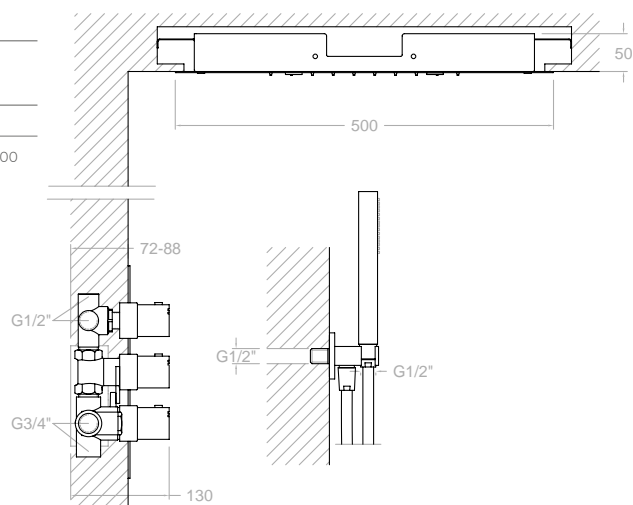
Conjunto termostático empotrado 2 vías con rociador metálico empotrado con salida lluvia ó nebulizador, soporte más toma de agua y teleducha metálica
 Concealed thermostatic 2 ways with concealed ceiling metal shower head with rain or nebulizer effect and metal hand shower.

Concealed thermostatic 2 ways with concealed ceiling metal shower head with rain or nebulizer effect and metal hand shower.

KUATRO K18**SK4723001****RELNK500**

47C301412 + 99Z300715

4723S + 4713MK + 2471C + 4796 + RELNK500



¡CONJUNTOS EMPOTRADOS

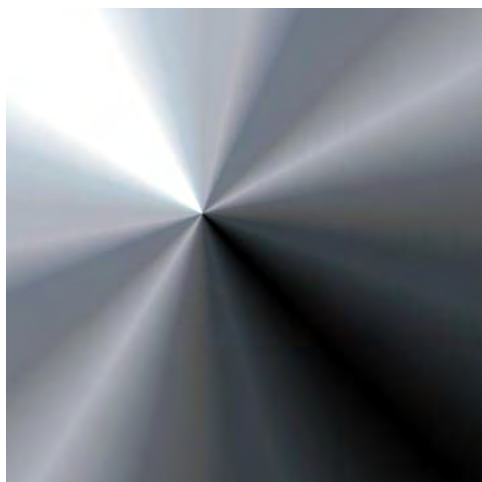
MONOMANDO gamma alta! SINGLE LEVER CONCEALED KITS!



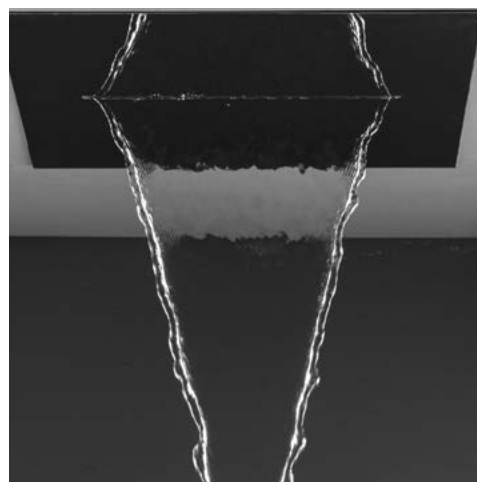
MATERIALES DE ALTA CALIDAD
HIGH QUALITY MATERIALS



DIAMOND FINISH
DIAMOND FINISH



COLECCION ULTRASLIM EN ACERO INOXIDABLE
ULTRASLIM COLLECTION IN INOX STEEL



AMPLIA GAMMA EN ACCESORIOS DE HIDROTERAPIA
WIDE RANGE OF ACCESSORIES AND HYDROTHERAPY



Ahorro de agua
Water saving



Protección acústica
Noise protection



Sensibilidad
Sensibility



Exigencias sanitarias
Sanitary regulations



Ergonomía
Ergonomics



Durabilidad
Durability

VER VIDEO
WATCH VIDEO



KIT EXTENSION
EXTENSION KIT



- Placa metálica ultrafina sin fijación a la vista
- Distribuidores mecánicos con discos cerámicos 2 y 3 vías.
- Instalación sencilla, mínimo grosor de pared
- Fácil instalación, con nivel incorporado
- Ultra-thin metal plate without visible fixation.
- Mechanical distributors with 2 and 3 ways ceramic discs.
- Simple installation, minimum wall thickness.
- Easy installation, with built-in level.

1 VÍA / WAY

XX1801	1 bar	3 bar	5 bar
l/min	17	26	34



Ahorro de agua
Water saving

URBAN CHIC



URBAN CHIC
211801S

ALEXIA



ALEXIA
361801S

TZAR



TZAR
341801S

ÂTICA



ÂTICA
751801S

RS-Q



RS-Q
931801S

DRAKO



DRAKO
331801S

KUATRO



KUATRO
471801S

KUATRO NK



KUATRO NK
491801S

2 VÍAS / WAYS

XX1502	1 bar	3 bar	5 bar
l/min	14	24	30
l/min	13	22	29



Ahorro de agua
Water saving



URBAN CHIC
211502S



ALEXIA
361502S



TZAR
341502S



ÂTICA
751502S



RS-Q
931502S



DRAKO
331502S



KUATRO
471502S



KUATRO NK
491502S

3 VÍAS / WAYS

XX1503	1 bar	3 bar	5 bar
l/min	13	22	28
l/min	13	21	26
l/min	13	21	26



Ahorro de agua
Water saving



URBAN CHIC
211503S



ALEXIA
361503S



TZAR
341503S



ÂTICA
751503S



RS-Q
931503S



DRAKO
331503S

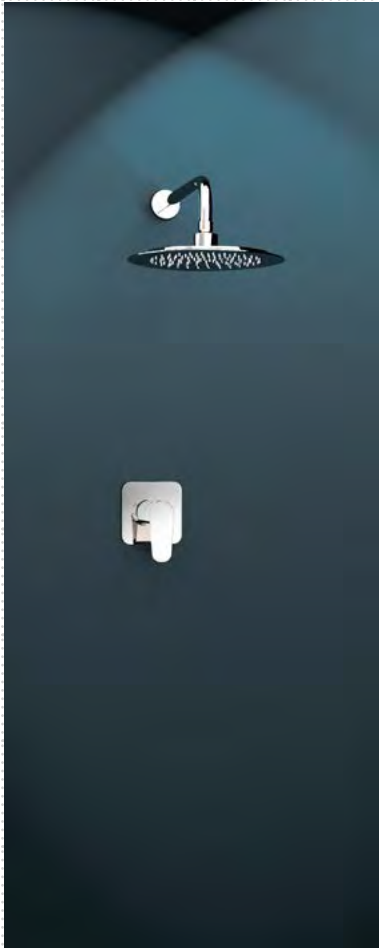


KUATRO
471503S



KUATRO NK
491503S

Conjunto 1 VÍA MONOMANDO EMPOTRADO. SINGLE LEVER 1 WAY



Conjunto monomando empotrado 1 vía con con rociador metálico mural Ø250 mm.
Concealed single mixer lever 1 way with metal wall shower head Ø 250 mm.

URBAN CHIC

361801S + BHRM250

TZAR

361801S + BHRM250

ALEXIA

361801S + BHRM250

ÁTICA

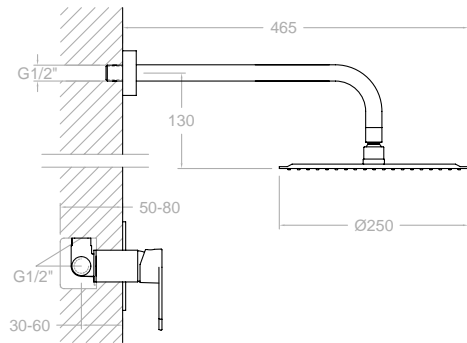
751801S + BHRM250

RS-Q

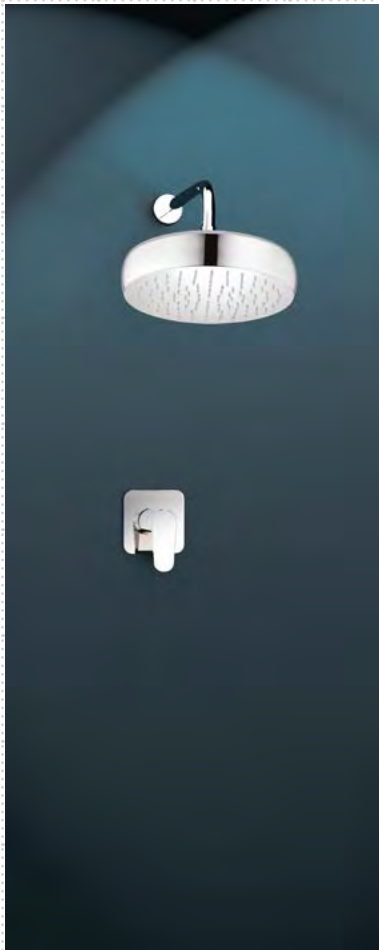
931801S + BHRM250

DRAKO

331801S + BHRM250



Conjunto 1 VÍA MONOMANDO EMPOTRADO. SINGLE LEVER 1 WAY



Conjunto monomando empotrado 1 vía con con rociador redondo volumétrico metálico mural Ø312 mm.
Concealed single mixer lever 1 way with metal wall shower head Ø 312 mm.

URBAN CHIC U2

211801S

BHRMVOL

21D302418 + 99H302745

211801S + BHRMVOL

TZAR TZ2

341801S

BHRMVOL

34D302466 + 99H302745

341801S + BHRMVOL

ATICA T2

751801S

BHRMVOL

75D300652 + 99H302745

751801S + BHRMVOL

RS-Q Q2

931801S

BHRMVOL

93D300658 + 99H302745

931801S + BHRMVOL

DRAKO D2

331801S

BHRMVOL

33D300662 + 99H302745

331801S + BHRMVOL

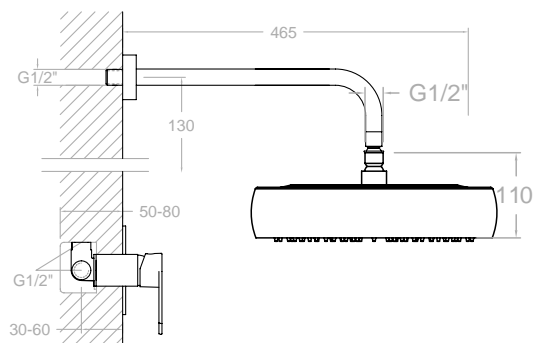
ALEXIA AZ2

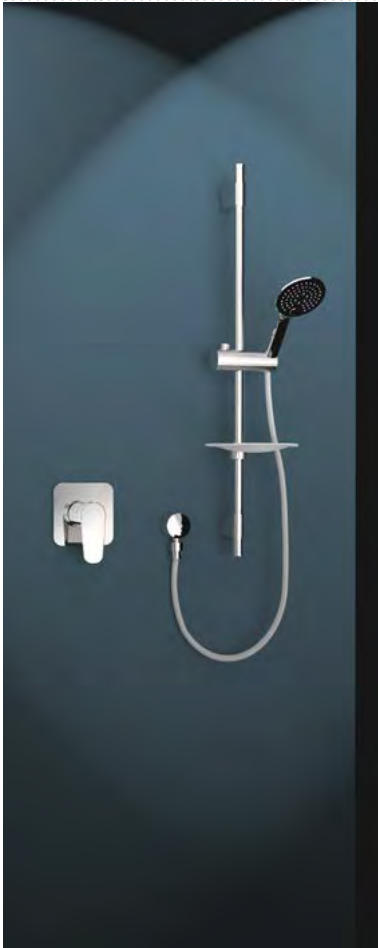
361801S

BHRMVOL

36D300365 + 99H302745

361801S + BHRMVOL



Conjunto 1 VÍA MONOMANDO EMPOTRADO. SINGLE LEVER 1 WAY

Conjunto monomando empotrado 1 vía con codo de salida de agua, barra de ducha de latón, soporte deslizante ABS con teleducha dos funciones.

Concealed single mixer lever 1 way with wall elbow, hand shower support, bar with ABS sliding support and hand shower two functions.

URBAN CHIC U2

SK2118011

7750TR

21D303159 + 99H301347

211801S + 9990 + ARD + 7750TR

TZAR TZ2

SK341801

7750TR

34D303160 + 99H301347

341801S + 9990 + ARD + 7750TR

ATICA T2

SK751801

7750TR

75D301416 + 99H301347

751801S + 9990 + ARD + 7750TR

RS-Q Q2

SK931801

7750TR

93D301420 + 99H301347

931801S + 9990 + ARD + 7750TR

DRAKO D2

SK331801

7750TR

33D301427 + 99H301347

331801S + 9990 + ARD + 7750TR

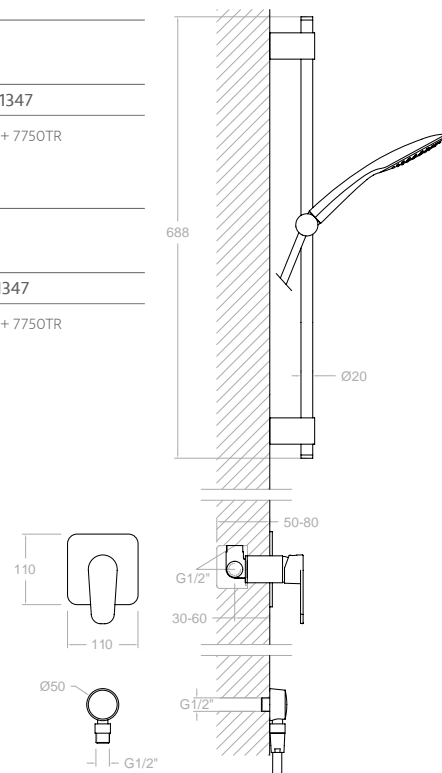
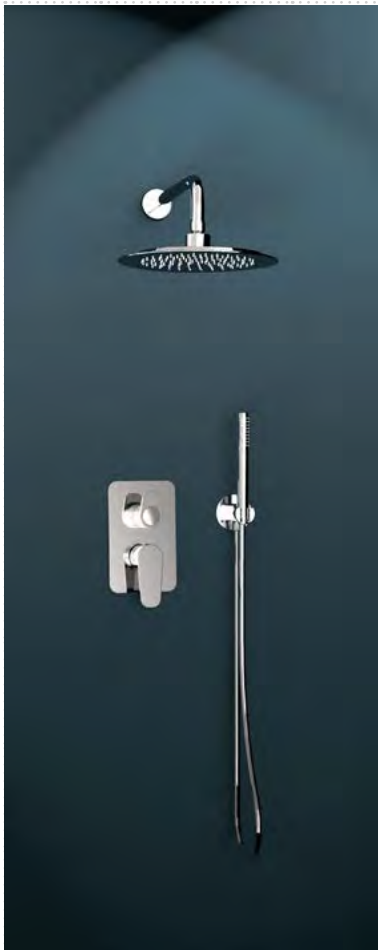
ALEXIA A2

SK361801

7750TR

36D301398 + 99H301347

361801S + 9990 + ARD + 7750TR

**Conjunto 2 VÍAS MONOMANDO EMPOTRADO. SINGLE LEVER 2 WAY**

Conjunto monomando empotrado 2 vías con soporte más toma de agua, teleducha y rociador mural metálico Ø250 mm.

Concealed single mixer lever 2 ways with hand shower and metal wall shower head Ø 250 mm.

URBAN CHIC

21D302879

211502S + 3713M + 2472C + 3796 + BHRM250

TZAR

341502S + 3713M + 2472C + 3796 + BHRM250

ALEXIA

361502S + 3713M + 2472C + 3796 + BHRM250

ÁTICA

75C301375

751502 + 3713M + 2471C + 3796 + BHRM250

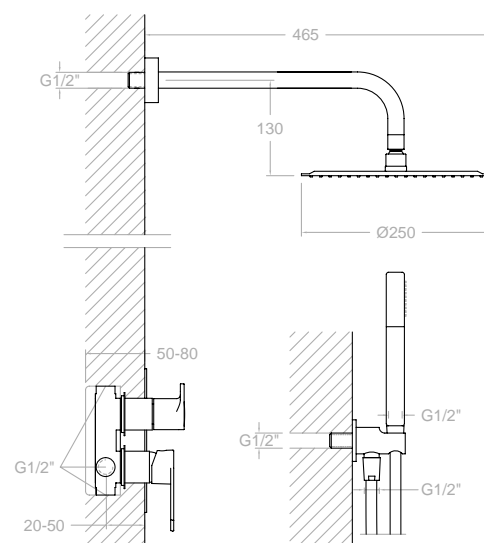
RS-Q

93C301378

931502 + 3713M + 2471C + 3796 + BHRM250

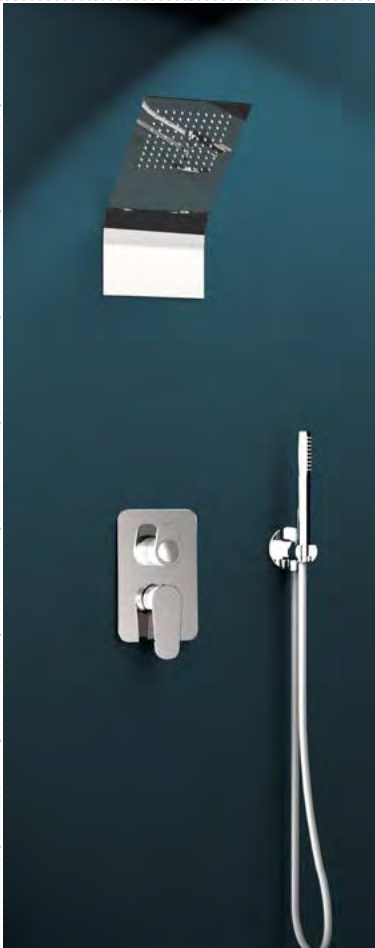
DRAKO

331502 + 3713M + 2471C + 3796 + BHRM250





Conjunto 2 VÍAS MONOMANDO EMPOTRADO. SINGLE LEVER 2 WAY



Conjunto monomando empotrado 2 vías con soporte más toma de agua, teleducha metálica y rociador mural de acero inoxidable extrafino.

Concealed single mixer lever 2 ways with metal hand shower and extra-thin stainless steel wall shower head.

URBAN CHIC U2

SK2115021

RIKS

21D302881 + 99Z300707

211502S + 3713M + 2472C + 3796 + RIKS

TZAR TZ2

SK3415021

RIKS

34D302880 + 99Z300707

341502S + 3713M + 2472C + 3796 + RIKS

ATICA T2

SK7515021

RIKS

75C301418 + 99Z300707

751502S + 3713M + 2471C + 3796 + RIKS

RS-Q Q2

SK9315021

RIKS

93C301421 + 99Z300707

931502S + 3713M + 2471C + 3796 + RIKS

DRAKO D2

SK3315021

RIKS

33C301428 + 99Z300707

331502S + 3713M + 2471C + 3796 + RIKS

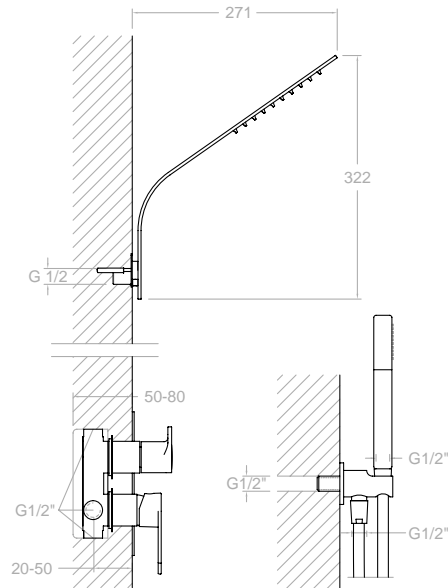
ALEXIA A2

SK3615021

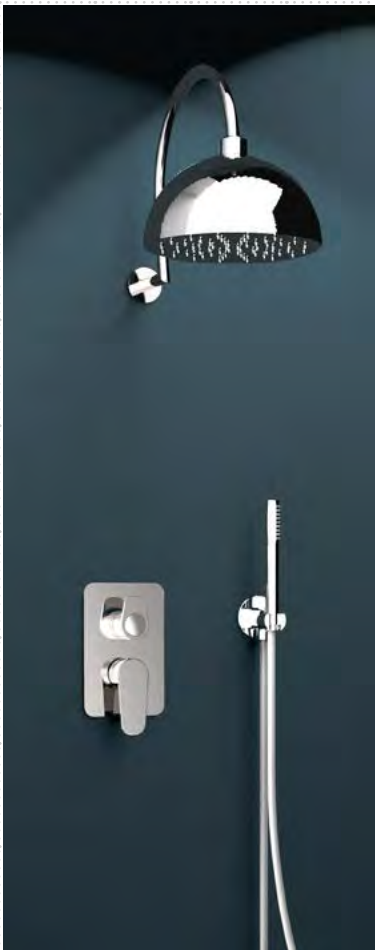
RIKS

36C301400 + 99Z300707

361502S + 3713M + 2472C + 3796 + RIKS



Conjunto 2 VÍAS MONOMANDO EMPOTRADO. SINGLE LEVER 2 WAY



Conjunto monomando empotrado 2 vías con soporte más toma de agua, teleducha metálica y rociador redondo Ø 200 mm de acero inoxidable con brazo mural.

Concealed single mixer lever 2 ways with metal hand shower and round stainless steel shower head Ø 200 mm with wall arm.

URBAN CHIC U3

SK2115021

RB2A390

21D302881 + 99H300748

211502S + 3713M + 2472C + 3796 + RB2A390

TZAR TZ3

SK3415021

RB2A390

34D302880 + 99H300748

341502S + 3713M + 2472C + 3796 + RB2A390

ATICA T3

SK7515021

RB2A390

75C301418 + 99H300748

751502S + 3713M + 2471C + 3796 + RB2A390

RS-Q Q3

SK9315021

RB2A390

93C301421 + 99H300748

931502S + 3713M + 2471C + 3796 + RB2A390

DRAKO D3

SK3315021

RB2A390

33C301428 + 99Z300707

331502S + 3713M + 2471C + 3796 + RIKS

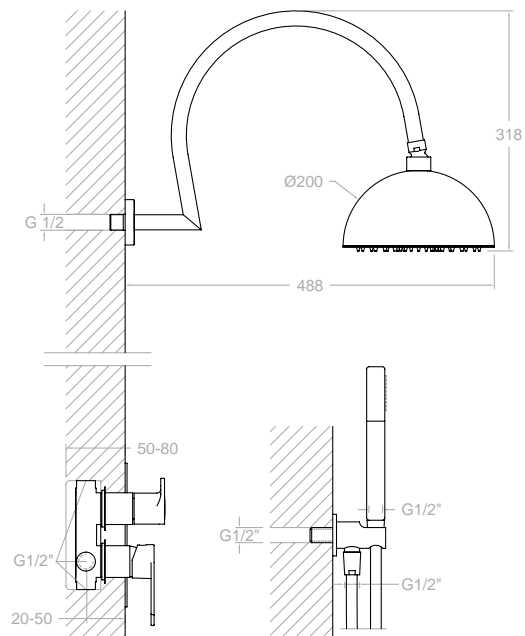
ALEXIA A3

SK3615021

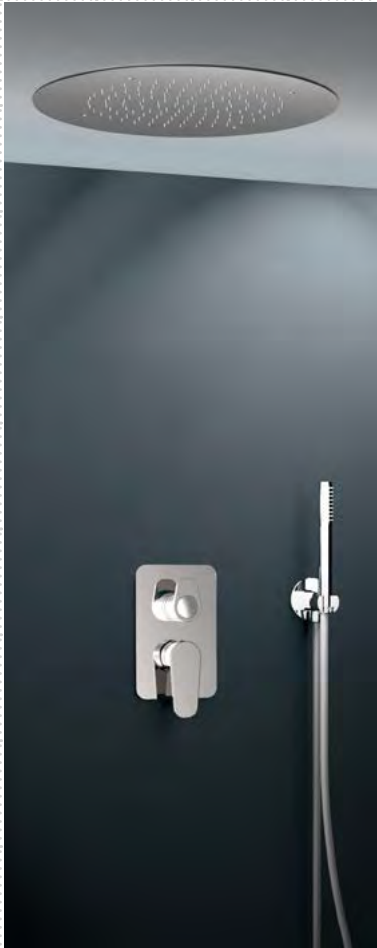
RB2A390

36C301400 + 99H300748

361502S + 3713M + 2472C + 3796 + RB2A390



Conjunto 2 VÍAS MONOMANDO EMPOTRADO. SINGLE LEVER 2 WAY



Conjunto monomando empotrado 2 vías con soporte más toma de agua, teleducha metálica y rociador redondo de acero inoxidable extrafino empotrado Ø 550 mm.
 Concealed single mixer lever 2 ways with metal hand shower and concealed ceiling round stainless steel extra-thin shower head Ø 550mm.

URBAN CHIC U4

SK2115021
 RE550
 21D302881 + 99Z300721
 211502S + 3713M + 2472C + 3796 + RE550

TZAR TZ4

SK3415021
 RE550
 34D302880 + 99Z300721
 341502S + 3713M + 2472C + 3796 + RE550

RS-Q Q4*

SK9315021
 RE300
 93C301421 + 99Z300720
 931502S + 3713M + 2471C + 3796 + RE300

DRAKO D4*

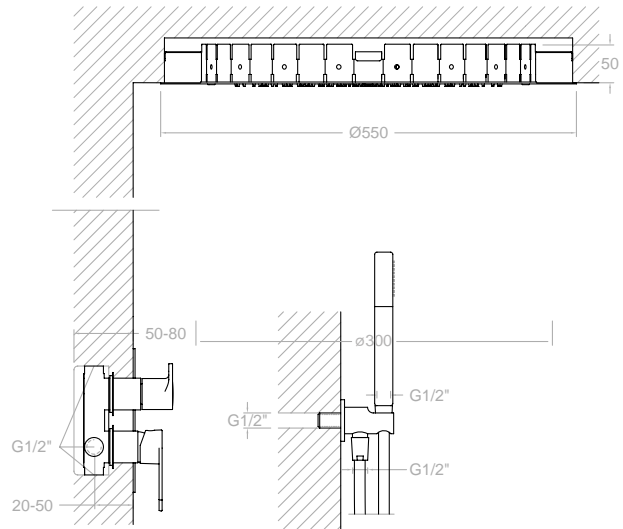
SK3315021
 RE300
 33C301428 + 99Z300720
 331502S + 3713M + 2471C + 3796 + RE300

ALEXIA A4

SK3615021
 RE550
 36C301400 + 99Z300721
 361502S + 3713M + 2472C + 3796 + RE550

ATICA T4

SK7515021
 RE550
 75D301418 + 99Z300721
 751502S + 3713M + 2471C + 3796 + RE550

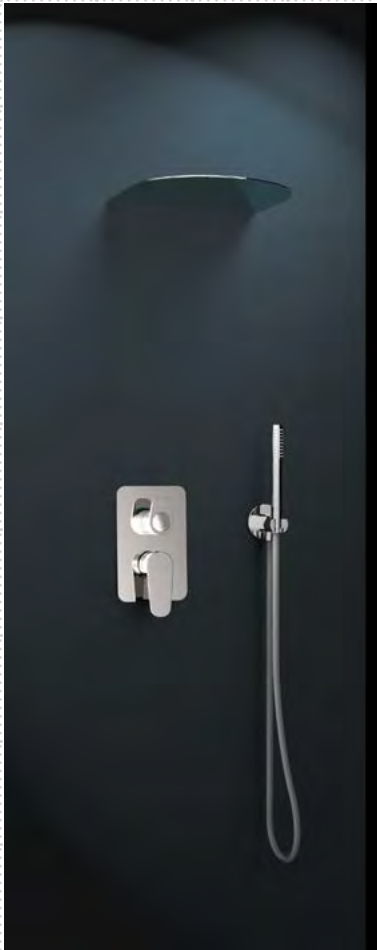


*Conjunto monomando empotrado 2 vías con soporte más toma de agua, teleducha metálica y rociador redondo de acero inoxidable extrafino empotrado Ø 300 mm.

*Concealed single mixer lever 2 way with metal hand shower and concealed ceiling round stainless steel extra-thin shower head Ø 300 mm.



Conjunto 2 VÍAS MONOMANDO EMPOTRADO. SINGLE LEVER 2 WAY



Conjunto monomando empotrado 2 vías con soporte más toma de agua, teleducha metálica y rociador de acero inoxidable cascada de pared.
 Concealed single mixer lever 2 ways with metal hand shower and stainless steel wall waterfall shower head.

Concealed single mixer lever 2 ways with metal hand shower and stainless steel wall waterfall shower head.

URBAN CHIC U5

SK2115021
 RC
 21D302881 + 99Z300698
 211502S + 3713M + 2472C + 3796 + RC

TZAR TZ5

SK3415021
 RC
 34D302880 + 99Z300698
 341502S + 3713M + 2472C + 3796 + RC

RS-Q Q5

SK9315021
 RC
 93C301421 + 99Z300720
 931502S + 3713M + 2471C + 3796 + RC

DRAKO D5

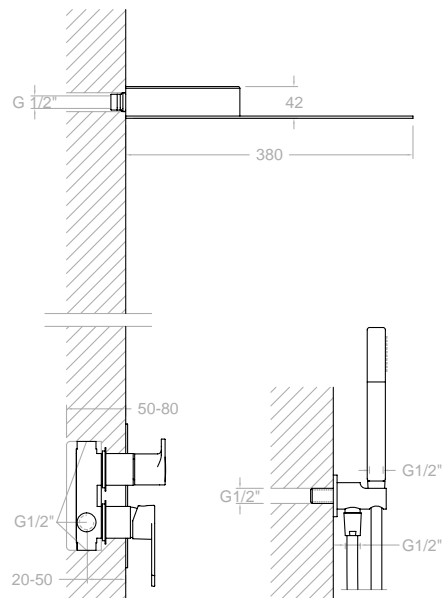
SK3315021
 RC
 33C301428 + 99Z300698
 331502S + 3713M + 2471C + 3796 + RC

ALEXIA A5

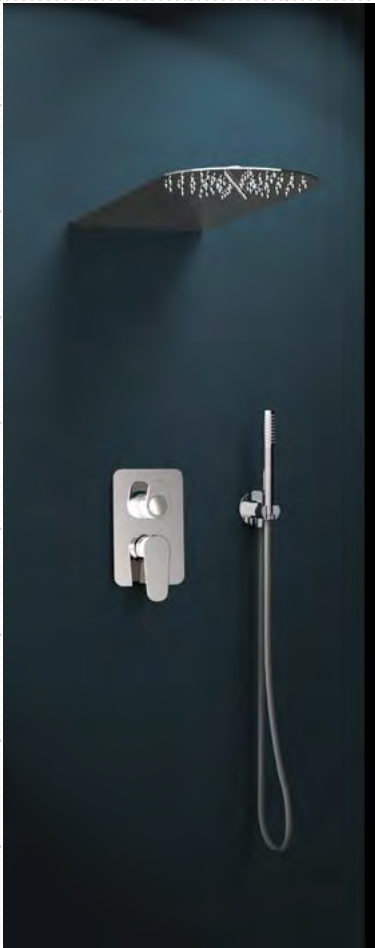
SK3615021
 RC
 36C301400 + 99Z300698
 361502S + 3713M + 2472C + 3796 + RC

ATICA T5

SK7515021
 RC
 75C301418 + 99Z300698
 751502S + 3713M + 2471C + 3796 + RC



Conjunto 2 VÍAS MONOMANDO EMPOTRADO. SINGLE LEVER 2 WAY



Conjunto monomando empotrado 2 vías con soporte más toma de agua, teleducha metálica y rociador de acero inoxidable extrafino de pared efecto lluvia.
Concealed single mixer lever 2 ways with metal hand shower and extra-thin stainless steel wall shower head with rain effect.

URBAN CHIC U4

SK2115021

RR

21D302881 + 99Z300711

211502S + 3713M + 2472C + 3796 + RR

TZAR TZ4

SK3415021

RR

34D302880 + 99Z300711

341502S + 3713M + 2472C + 3796 + RR

RS-Q Q4

SK9315021

RR

93C301421 + 99Z300711

931502S + 3713M + 2471C + 3796 + RR

DRAKO D4

SK3315021

RR

33C301428 + 99Z300711

331502S + 3713M + 2471C + 3796 + RR

ALEXIA A4

SK3615021

RR

36C301400 + 99Z300711

361502S + 3713M + 2472C + 3796 + RR

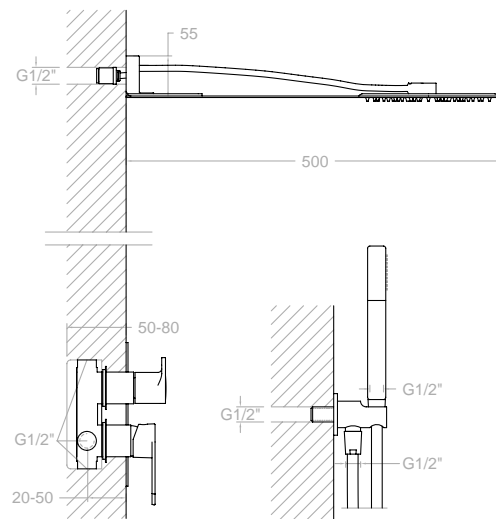
ATICA T4

SK7515021

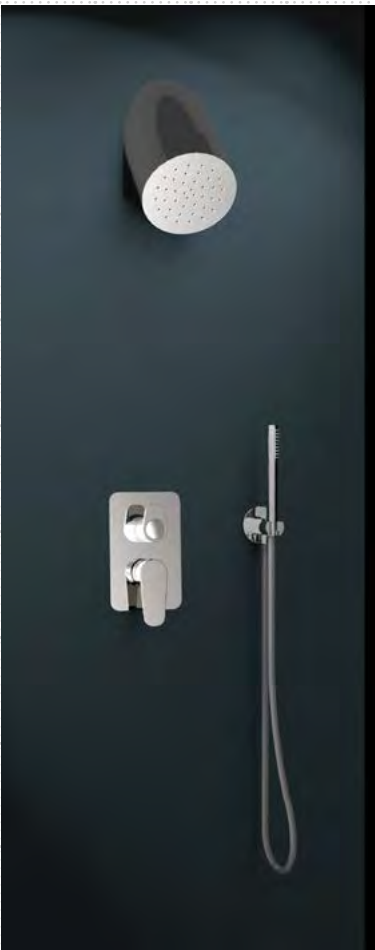
RR

75C301418 + 99Z300711

751502S + 3713M + 2471C + 3796 + RR



Conjunto 2 VÍAS MONOMANDO EMPOTRADO. SINGLE LEVER 2 WAY



Conjunto monomando empotrado 2 vías con soporte más toma de agua, teleducha metálica y rociador de acero inoxidable cascada de pared.
Concealed single mixer lever 2 ways with metal hand shower and stainless steel wall shower head with rain effect.

URBAN CHIC U4

SK2115021

RIR

21D302881 + 99Z300702

211502S + 3713M + 2472C + 3796 + RIR

TZAR TZ4

SK3415021

RIR

34D302880 + 99Z300702

341502S + 3713M + 2472C + 3796 + RIR

RS-Q Q4

SK9315021

RIR

93C301421 + 99Z300702

931502S + 3713M + 2471C + 3796 + RIR

DRAKO D4

SK3315021

RIR

33C301428 + 99Z300702

331502S + 3713M + 2471C + 3796 + RIR

ALEXIA A4

SK3615021

RIR

36C301400 + 99Z300702

361502S + 3713M + 2472C + 3796 + RIR

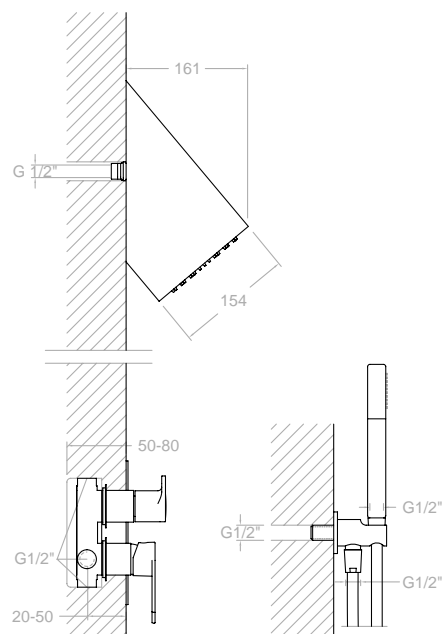
ATICA T4

SK7515021

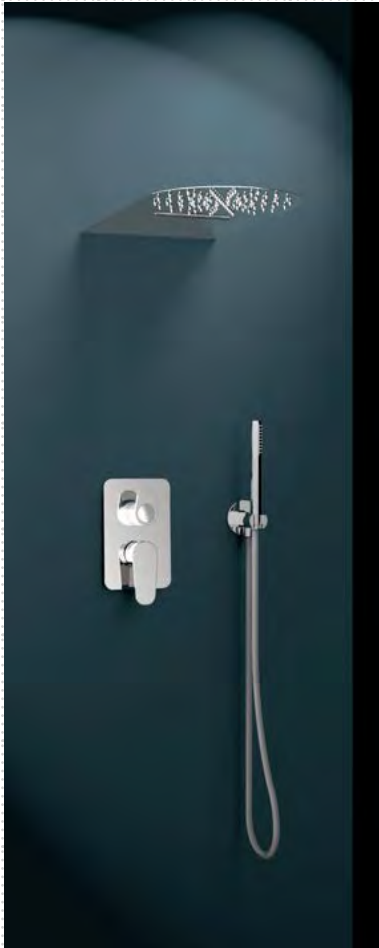
RIR

75C301418 + 99Z300702

751502S + 3713M + 2471C + 3796 + RIR



Conjunto 3 VÍAS MONOMANDO EMPOTRADO. SINGLE LEVER 3 WAY



Conjunto monomando empotrado 3 vías con soporte más toma de agua, teleducha metálica y rociador de acero inoxidable extrafino, efecto lluvia ó cascada.
 Concealed single mixer lever 3 ways with metal hand shower and extra-thin stainless steel wall shower head rain or waterfall effect.

URBAN CHIC U4

SK2115031
RCR
 21D302883 + 99Z300710

211503S + 3713M + 2472C + 3796 + RCR

TZAR TZ4

SK3415031
RCR
 34D302882 + 99Z300710

341503S + 3713M + 2472C + 3796 + RCR

RS-Q Q4

SK9315031
RCR
 93C301422 + 99Z300710

931503S + 3713M + 2471C + 3796 + RCR

DRAKO D4

SK3315031
RCR
 33C301429 + 99Z300710

331503S + 3713M + 2471C + 3796 + RCR

ALEXIA A4

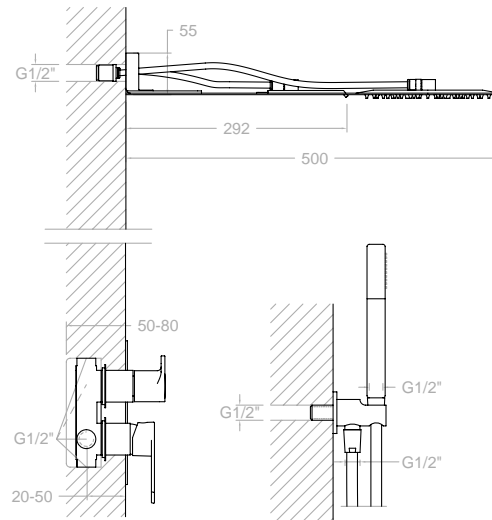
SK3615031
RCR
 36C301401 + 99Z300710

361503S + 3713M + 2472C + 3796 + RCR

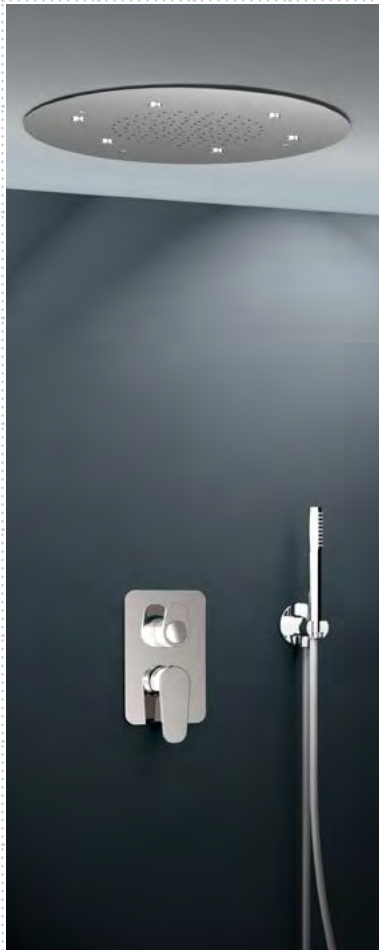
ATICA T4

SK7515031
RCR
 75C301419 + 99Z300710

751503S + 3713M + 2471C + 3796 + RR



Conjunto 3 VÍAS MONOMANDO EMPOTRADO. SINGLE LEVER 3 WAY



Conjunto monomando empotrado 3 vías con soporte más toma de agua, teleducha metálica y rociador redondo de acero inoxidable extrafino, empotrado 550 mm. con lluvia ó nebulizador.
 Concealed single mixer lever 3 ways with metal hand shower and concealed ceiling extra-thin stainless steel shower head, 550mm with rain or nebulizer effect.

URBAN CHIC U4

SK2115031
RELN550
 21D302883 + 99Z300722

211503S + 3713M + 2472C + 3796 + RELN550

TZAR TZ4

SK3415031
RELN550
 34D302882 + 99Z300722

341503S + 3713M + 2472C + 3796 + RELN550

RS-Q Q4

SK9315031
RELN550
 93C301422 + 99Z300722

931503S + 3713M + 2471C + 3796 + RELN550

DRAKO D4

SK3315031
RELN550
 33C301429 + 99Z300722

331503S + 3713M + 2471C + 3796 + RELN550

ALEXIA A4

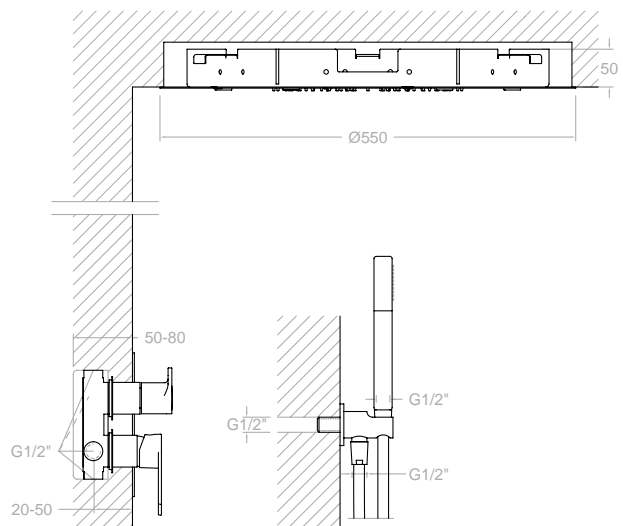
SK3615031
RELN550
 36C301401 + 99Z300722

361503S + 3713M + 2472C + 3796 + RELN550

ATICA T4

SK7515031
RCR
 75C301419 + 99Z300722

751503S + 3713M + 2471C + 3796 + RELN550





DISEÑO CUADRADO. SQUARE DESIGN

KUATRO



1 VIA 1 WAY
REF.: 471801S



2 VIAS 2 WAYS
REF.: 471502S



3 VIAS 3 WAYS
REF.: 471503S

KUATRO NK



1 VIA 1 WAY
REF.: 491801S



2 VIAS 2 WAYS
REF.: 491502S



3 VIAS 3 WAYS
REF.: 491503S

VER VIDEO
WATCH VIDEO



KIT EXTENSION
EXTENSION KIT



Conjunto 1 VÍA TERMOSTÁTICO EMPOTRADO. SINGLE LEVER 1 WAY



Conjunto monomando empotrado 1 vía con soporte más toma de agua y teleducha metálica.
Concealed single mixer lever 1 way with wall elbow hand shower support and metal hand shower.

KUATRO

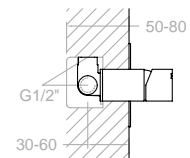
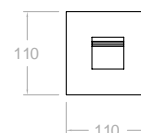
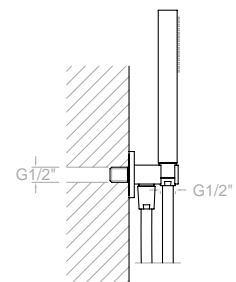
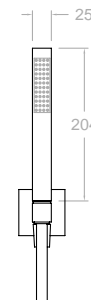
K4718011
47D301358

471801S + 4713MK + 2471C + 4796

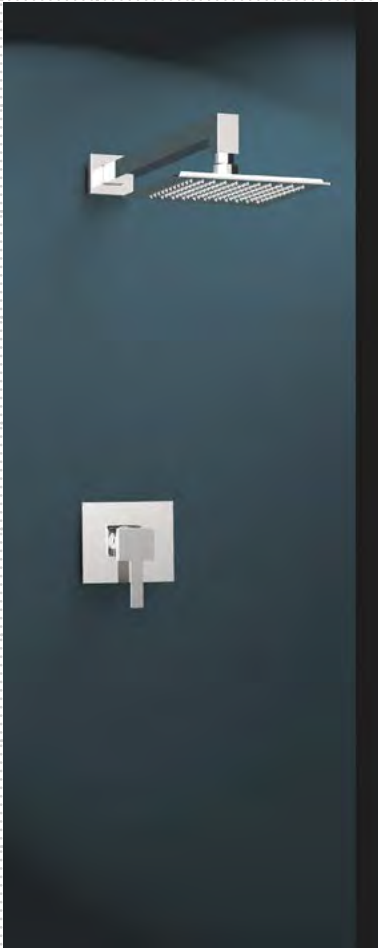
KUATRO NK

K4918011
49D301369

491801S + 4713MK + 2471C + 4796



Conjunto 1 VÍA MONOMANDO EMPOTRADO. SINGLE LEVER 1 WAY



Conjunto monomando empotrado 1 vía con con rociador metálico mural.

Concealed single mixer lever 1 way with wall elbow hand shower support and metal wall shower head.

KUATRO

K4718012

47D301359

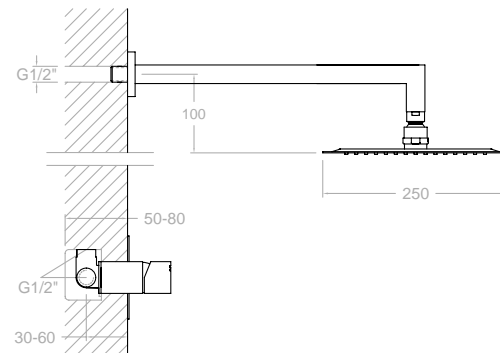
471801S + BHRK250

KUATRO NK

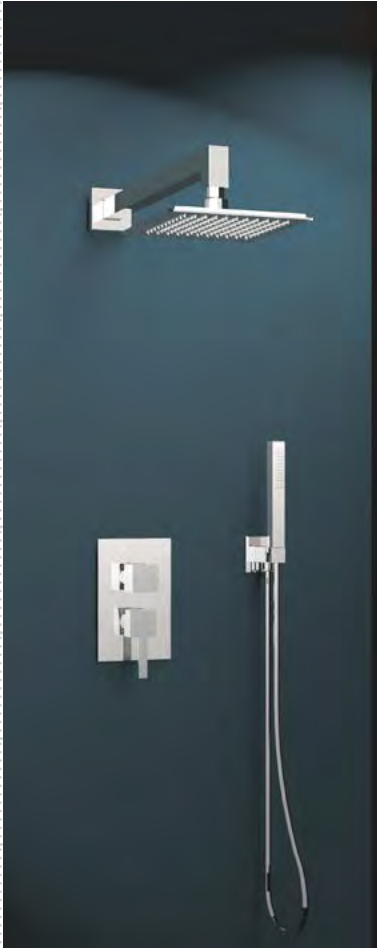
K4918012

49D301370

491801S + BHRK250



Conjunto 2 VÍAS MONOMANDO EMPOTRADO. SINGLE LEVER 2 WAY



Conjunto monomando empotrado 2 vías con soporte más toma de agua y teleducha metálica.
Concealed single mixer lever 2 ways with wall elbow hand shower support and metal hand shower.

KUATRO

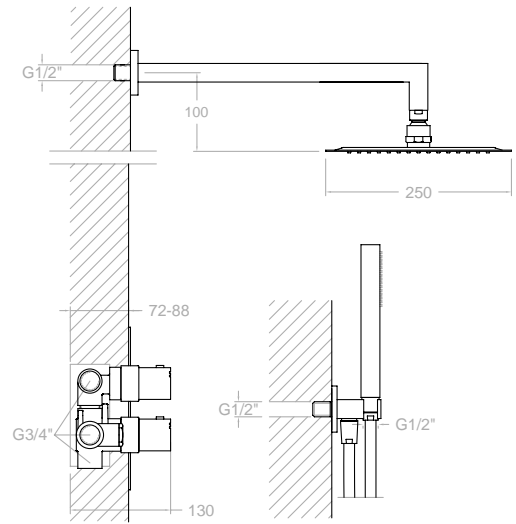
K4715021
47C301360

471502S + 4713MK + 2471C + 4796 + BHRK250

KUATRO NK

K4915021
49C301371

491502S + 4713MK + 2471C + 4796 + BHRK250



Conjunto 2 VÍAS MONOMANDO EMPOTRADO. SINGLE LEVER 2 WAY



Conjunto monomando empotrado 2 vías con rociador metálico mural, soporte más toma de agua y teleducha metálica.
Concealed single mixer lever 2 ways with metal wall shower head, wall elbow hand shower support and metal hand shower.

KUATRO K2

SK4715021
RIKS

47C301406 + 99Z300707

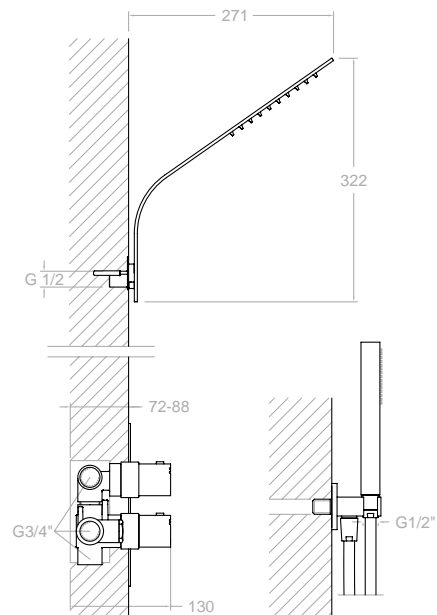
471502S + 4713MK + 2471C + 4796 + RIKS

KUATRO NK2

SK4915021
RIKS

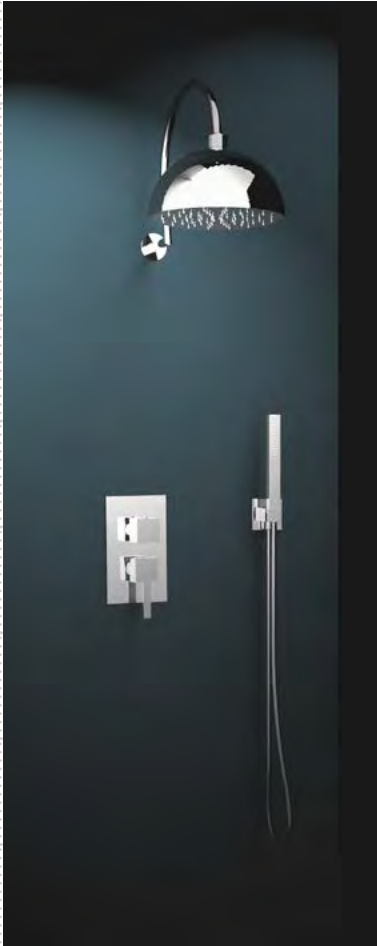
49C301414 + 99Z300707

491502S + 4713MK + 2471C + 4796 + RIKS





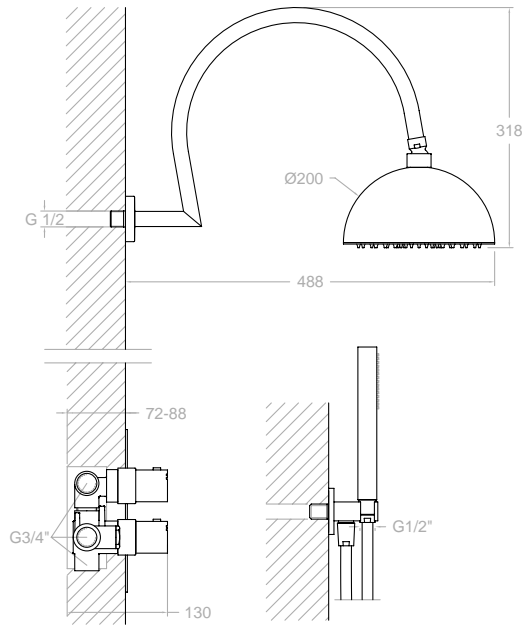
Conjunto 2 VÍAS MONOMANDO EMPOTRADO. SINGLE LEVER 2 WAY



Conjunto monomando empotrado 2 vías con soporte más toma de agua, teleducha metálica y rociador redondo Ø 200 mm de acero inoxidable con brazo mural
Concealed single mixer lever 2 ways with metal hand shower and round stainless steel shower head Ø 200mm with wall arm.

KUATRO K3
SK4715021
RB2A390
47C301406 + 99H300748
491502S + 4713MK + 2471C + 4796 + RB2A390

KUATRO NK3
SK4915021
RB2A390
49C301414 + 99H300748
491502S + 4713MK + 2471C + 4796 + RB2A390



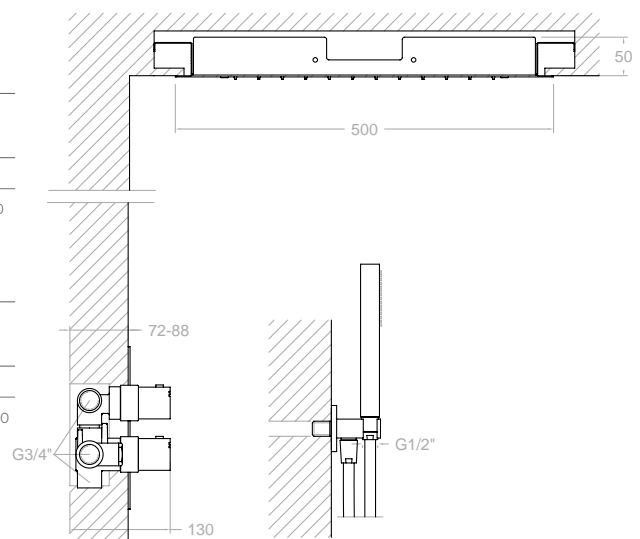
Conjunto 2 VÍAS MONOMANDO EMPOTRADO. SINGLE LEVER 2 WAY



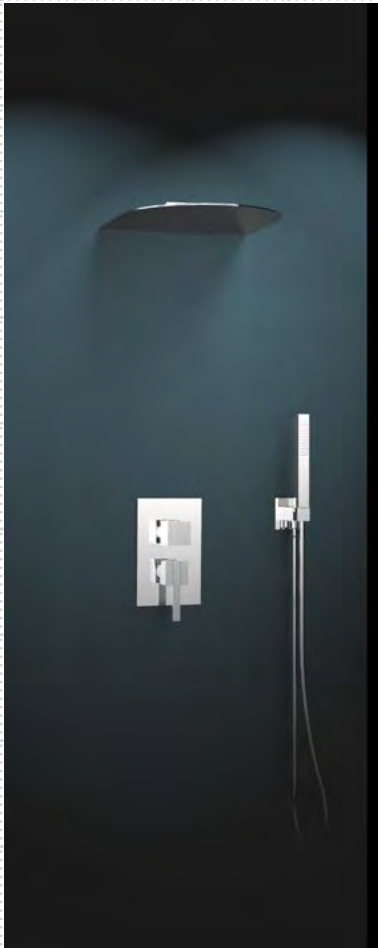
Conjunto monomando empotrado 2 vías con rociador metálico empotrado 500x500 mm.
Single lever 2 ways concealed with metal wall shower head 500x500 mm.

KUATRO K4
SK4715021
REK500
47C301406 + 99H300714
491502S + 4713MK + 2471C + 4796 + REK500

KUATRO NK4
SK4915021
REK500
49C301414 + 99Z300714
491502S + 4713MK + 2471C + 4796 + REK500



Conjunto 2 VÍAS MONOMANDO EMPOTRADO. SINGLE LEVER 2 WAY



Conjunto monomando empotrado 2 vías con rociador cascada metálico mural.
Single lever 2 ways with meta waterfall wall shower head.

KUATRO K5

SK4715021

RC

47C301406 + 99Z300698

471502S + 4713MK + 2471C + 4796 + RC

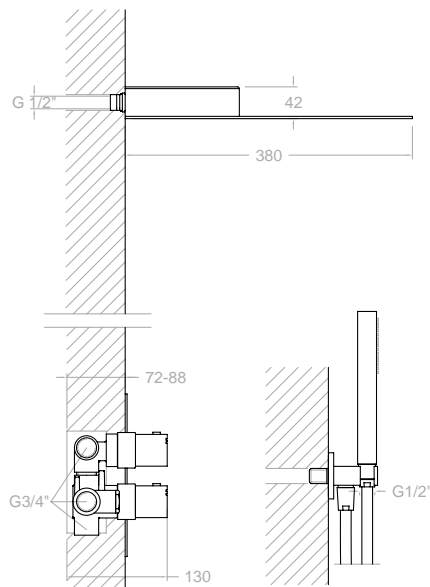
KUATRO NK3

SK4915021

RC

49C301414 + 99Z300698

491502S + 4713MK + 2471C + 4796 + RC



Conjunto 2 VÍAS MONOMANDO EMPOTRADO. SINGLE LEVER 2 WAY



Conjunto monomando empotrado 2 vías con rociador metálico mural, soporte más toma de agua y teleducha metálica.
Single lever 2 ways concealed with metal wall shower head, support plus water intake and metal hand shower.

KUATRO K6

SK4715021

RRK

47C301406 + 99Z300709

471502S + 4713MK + 2471C + 4796 + RRK

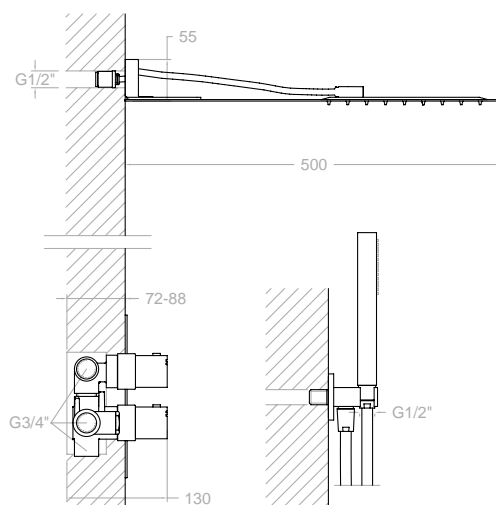
KUATRO NK6

SK4915021

RRK

49C301414 + 99Z300709

491502S + 4713MK + 2471C + 4796 + RRK



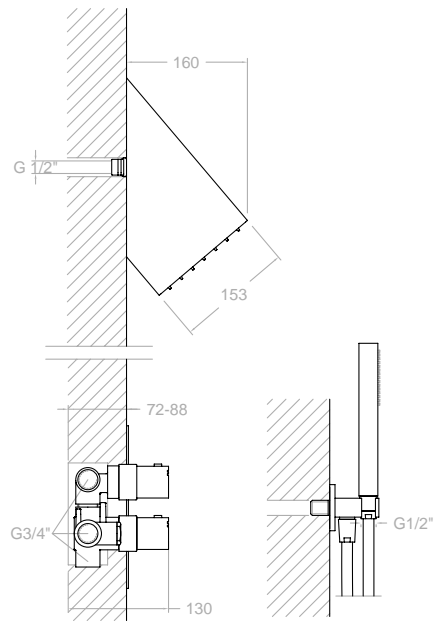
Conjunto 2 VÍAS MONOMANDO EMPOTRADO. SINGLE LEVER 2 WAY



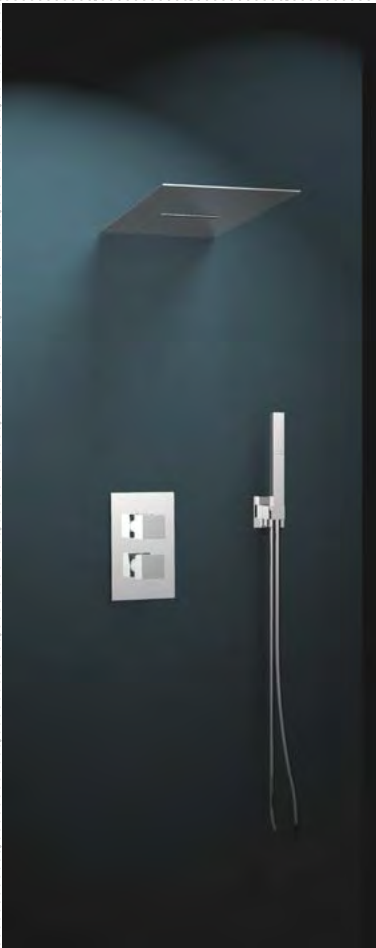
Conjunto monomando empotrado 2 vías con rociador metálico mural.
Single lever 2 ways with metal wall shower head and metal hand shower.

KUATRO K7
SK4715021
RIK
47C301406 + 99Z300703
471502S + 4713MK + 2471C + 4796 + RIK

KUATRO NK7
SK4715021
RIK
47C301414 + 99Z300703
491502S + 4713MK + 2471C + 4796 + RIK



Conjunto 2 VÍAS MONOMANDO EMPOTRADO. SINGLE LEVER 2 WAY



Conjunto monomando empotrado 3 vías con rociador metálico mural efecto lluvia ó cascada, soporte más toma de agua y teleducha metálica

Single lever 3 ways concealed with metal wall shower head with rain or waterfall effect, support plus water intake and metal hand shower.

KUATRO K8

SK4715031

RCRK

47C301409 + 99Z300708

471503S + 4713MK + 2471C + 4796 + RCRK

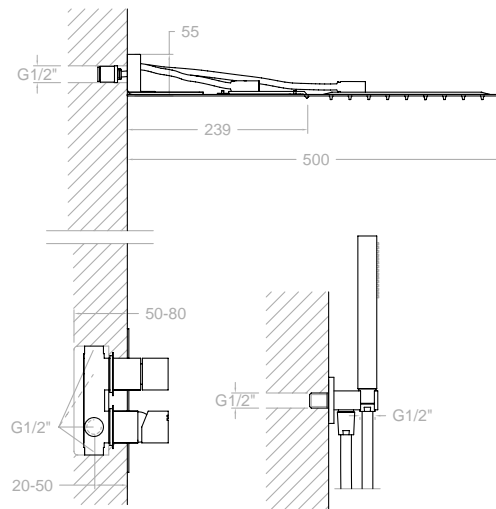
KUATRO NK

SK4915031

RCRK

47C301415 + 99Z300708

491503S + 4713MK + 2471C + 4796 + RCRK



Conjunto 2 VÍAS MONOMANDO EMPOTRADO. SINGLE LEVER 2 WAY



Conjunto monomando empotrado 3 vías con rociador metálico empotrado efecto lluvia ó nebulizador, soporte más toma de agua y teleducha metálica.

Single lever 3 ways concealed with metal wall shower head with rain or nebulizer effect, support plus water intake and metal hand shower.

KUATRO K9

SK4715031

RELNK500

47C301409 + 99Z300715

471503S + 4713MK + 2471C + 4796 + RELNK500

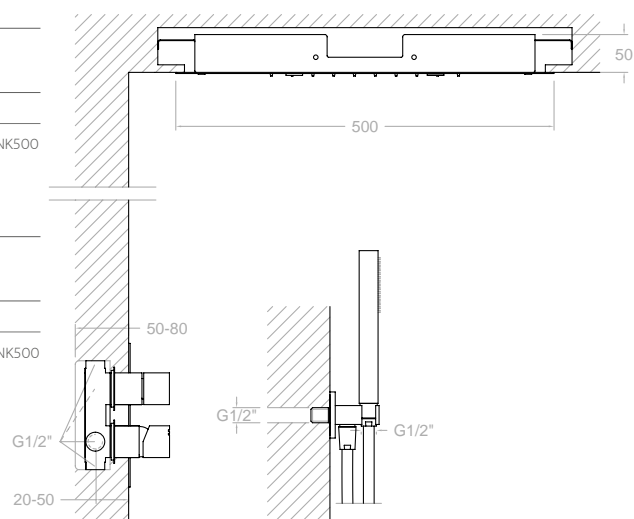
KUATRO NK9

SK4915031

RELNK500

47C301415 + 99Z300715

491503S + 4713MK + 2471C + 4796 + RELNK500



¡CONJUNTOS EMPOTRADOS

MONOMANDO gamma distribución

1 vía, 2 vías y 3 vías

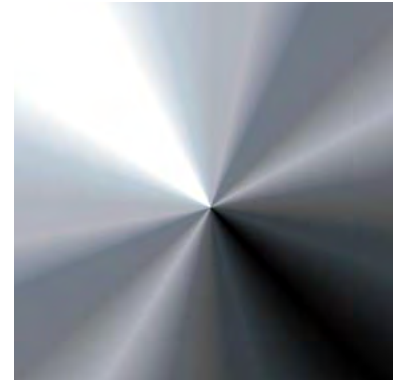
SINGLE LEVER CONCEALED KITS!!



DISTRIBUIDORES MECÁNICOS
MECHANICAL DIVERTER



DIAMOND SHINNING
DIAMOND SHINNING



ACCESORIOS DE ACERO INOXIDABLE
STAIN STEEL ACCESSORIES

NEW FLY



1 VIA 1 WAY
571801 S



2 VIAS 2 WAYS
571502S

YPSILON PLUS



1 VIA 1 WAY
641801 S



2 VIAS 2 WAYS
641502S



3 VIAS 3 WAYS
641503S



Ahorro de agua
Water saving



Durabilidad
Durability



Protección acústica
Noise protection



Exigencias sanitarias
Sanitary regulations



Ergonomía
Ergonomics



Sensibilidad
Sensibility

VER VIDEO
WATCH VIDEO



KIT EXTENSION
EXTENSION KIT



- Placa metálica ultrafina sin fijación a la vista
- Distribuidores mecánicos con discos cerámicos 2 y 3 vías.
- Instalación sencilla, mínimo grosor de pared
- Fácil instalación, con nivel incorporado

- Ultra-thin metal plate without visible fixation.
- Mechanical distributors with 2 and 3 way ceramic discs.
- Simple installation, minimum wall thickness.
- Easy installation, with built-in level.

Conjunto 1 VÍA MONOMANDO EMPOTRADO. SINGLE LEVER 1 WAY

Conjunto monomando empotrado 1 vía con con rociador ABS Ø240 mm.
Single lever 1 way concealed with ABS shower head.

NEW FLY

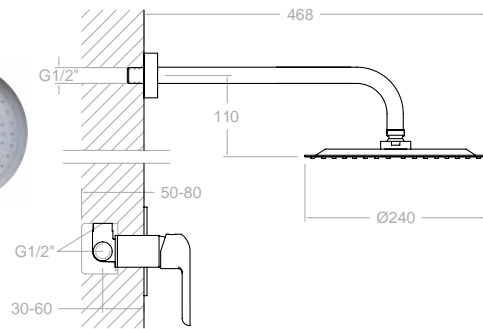
K5718012
57D304228

571801S + BHRP240

YPSILON PLUS

K6418012
64D301395

641801S + BHRP240

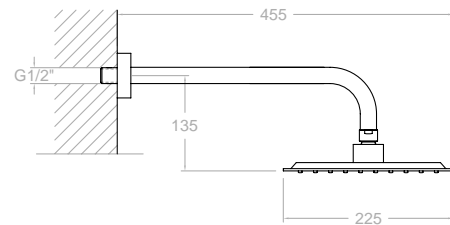


Conjunto monomando empotrado 1 vía con con rociador ABS cuadrado 240x240 mm.
Single lever 1 way concealed with ABS square shower head 240x240

YPSILON PLUS

K6418013
64D301396

641801S + BNRPK225

**Conjunto 2 VÍAS MONOMANDO EMPOTRADO. SINGLE LEVER 2 WAY**

Conjunto monomando empotrado 2 vías con soporte más toma de agua, teleducha y rociador mural ABS.
Single lever 2 ways concealed with support plus water intake, hand shower and ABS shower head.

NEW FLY

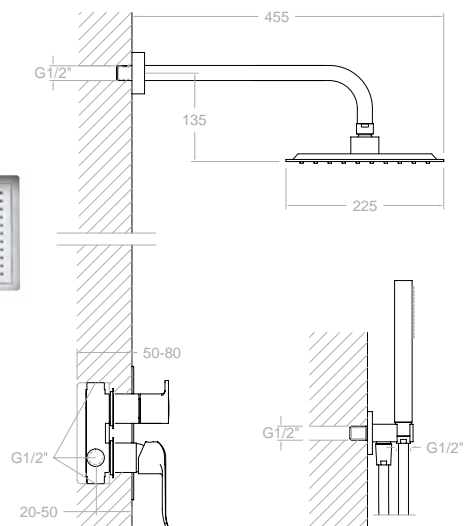
K5715021
57C304225

571502S+ BHRP240 +2876BT+2471C+3796

YPSILON PLUS

K6415021
64C301397

641502S+ 3713 + 2471C + 3796 + BHRP240



Conjunto 1 VÍA MONOMANDO EMPOTRADO. SINGLE LEVER 1 WAY



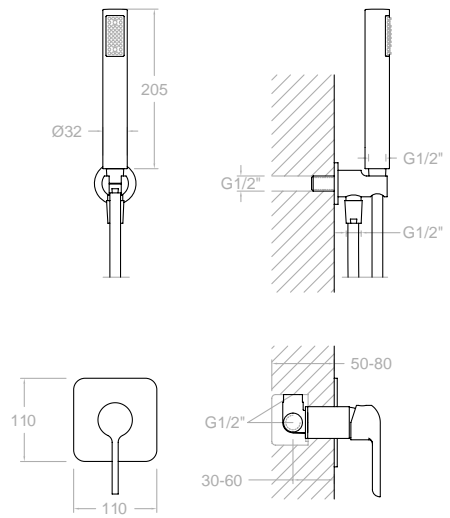
Conjunto monomando empotrado 1 vía con soporte más toma de agua y teleducha ABS.
Single lever 1 way with support plus water intake and ABS hand shower.

YPSILON PLUS

K6418011

64D301394

641801S + 3713 + 2471C + 3796



Conjunto 1 VÍA MONOMANDO EMPOTRADO. SINGLE LEVER 1 WAY



Conjunto monomando empotrado 1 vía con codo de salida de agua, barra de ducha de latón, soporte deslizante ABS con teleducha dos funciones.

Single lever 1 way concealed with elbow water outlet, brass bar, ABS sliding support with hand shower two functions.

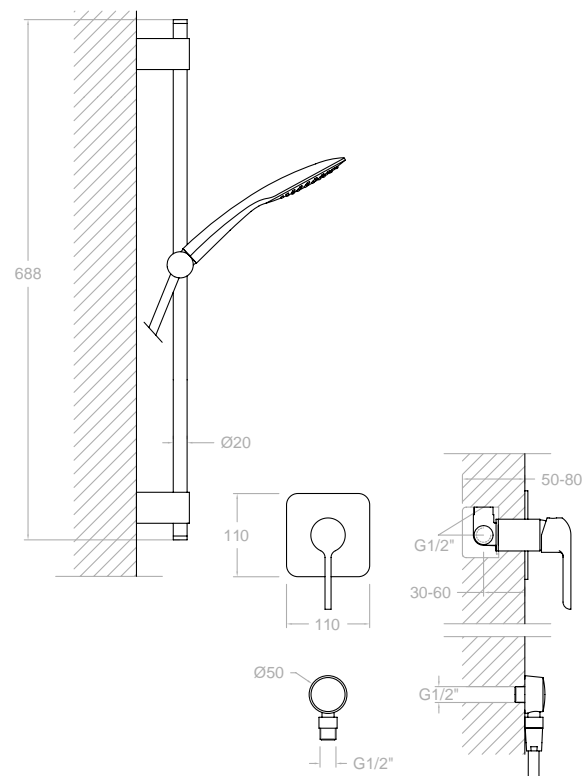
YPSILON PLUS Y1

SK6418011

7750TR

64D301437 + 99H301347

641801S + 9990 + ARD + 7750TR



Conjunto 2 VÍAS MONOMANDO EMPOTRADO. SINGLE LEVER 2 WAY



Conjunto monomando empotrado 2 vías con soporte más toma de agua, teleducha ABS y rociador acero inoxidable mural.

Single lever 2 ways concealed with support plus water intake, ABS hand shower and stainless steel wall shower head.

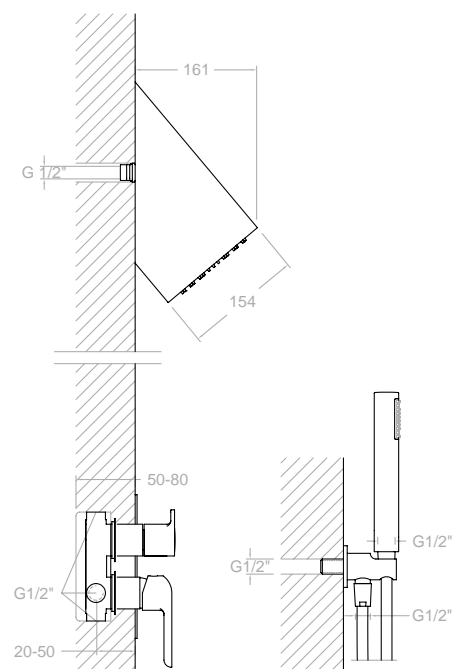
YPSILON PLUS Y1

SK6415021

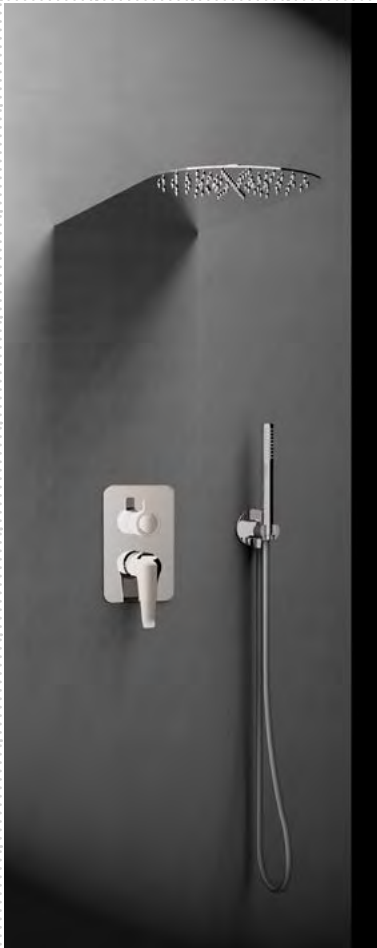
RIR

64C301438 + 99Z300702

641502S + 3713P + 2471C + 3796 + RIR



Conjunto 2 VÍAS MONOMANDO EMPOTRADO. SINGLE LEVER 2 WAY



Conjunto monomando empotrado 2 vías con soporte más toma de agua, teleducha ABS y rociador mural de acero inoxidable extrafino.
Single lever 2 ways with support plus water intake, ABS hand shower and extra-thin stainless steel wall shower head.

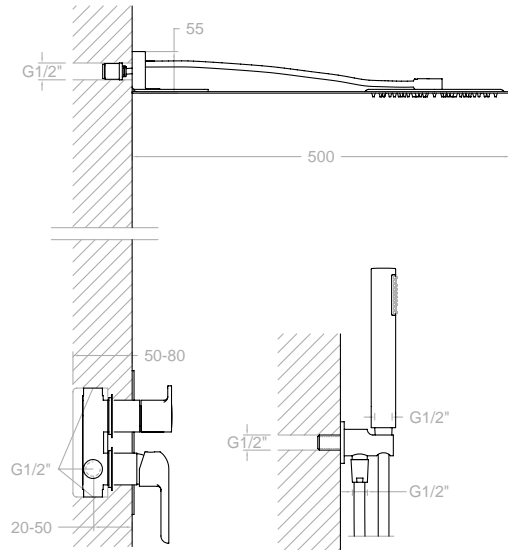
YPSILON PLUS YP2

SK6415021

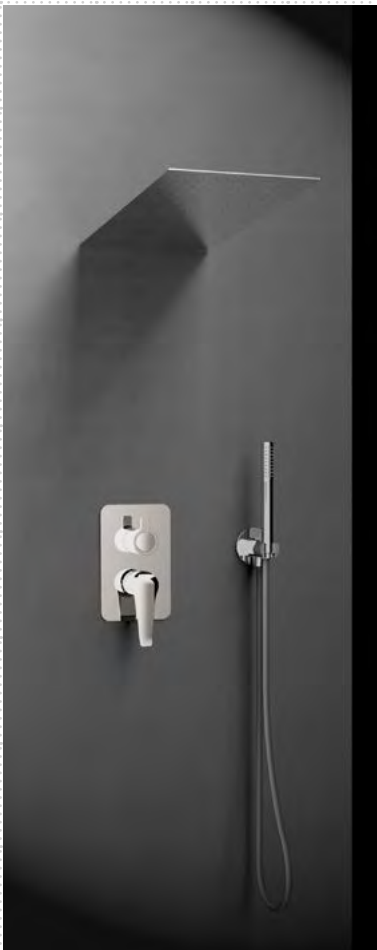
RR

64C301438 + 99Z300711

6415025 + 3713 + 2471C + 3796 + RR



Conjunto 2 VÍAS MONOMANDO EMPOTRADO. SINGLE LEVER 2 WAY



Conjunto monomando empotrado 2 vías con soporte más toma de agua, teleducha ABS y rociador acero inoxidable mural.
Single lever 2 ways concealed with support plus water intake, ABS hand shower and stainless steel wall shower head.

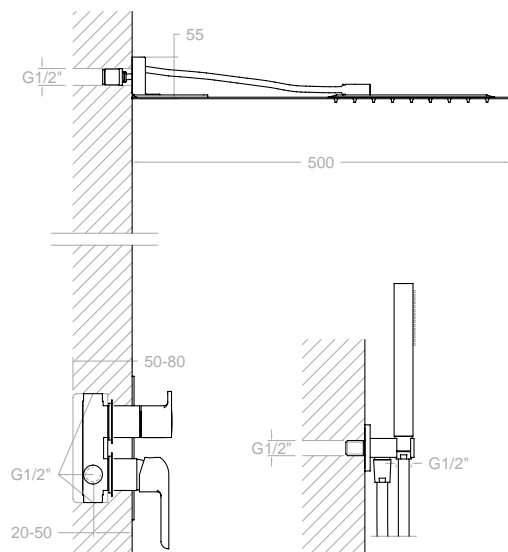
YPSILON PLUS YP3

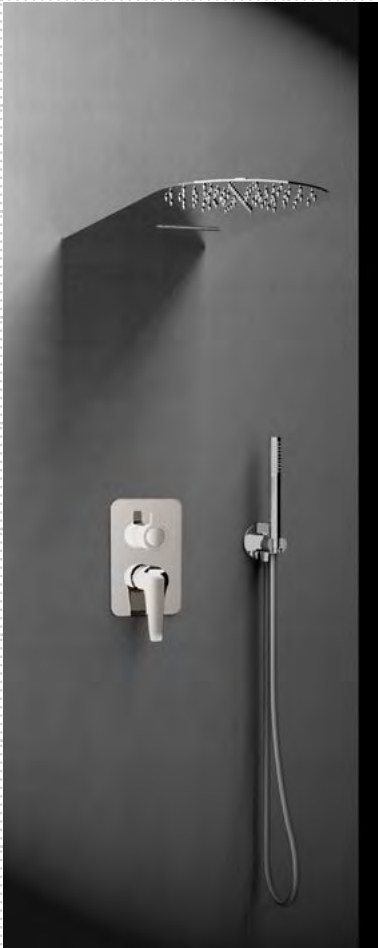
SK6415021

RRK

64C301438 + 99Z300709

6415025 + 3713 + 2471C + 3796 + RRK



Conjunto 3 VÍAS MONOMANDO EMPOTRADO. SINGLE LEVER 3 WAY

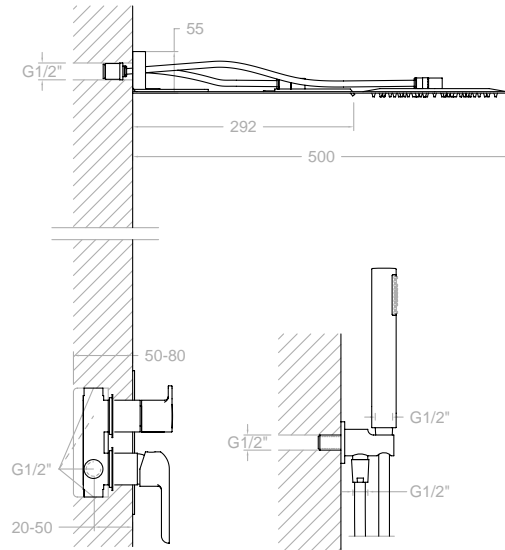
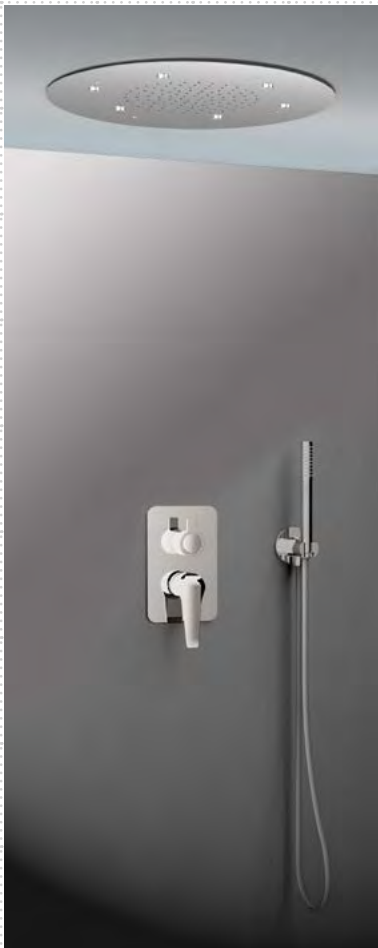
Conjunto monomando empotrado 3 vías con soporte más toma de agua, teleducha ABS y rociador acero inoxidable extrafino, efecto lluvia ó cascada.

Single lever 3 ways with support plus water intake, ABS hand shower and extra-thin stainless steel wall shower head, rain or waterfall effect.

YPSILON PLUS YP5**SK6415031****RCR**

64C301439 + 99Z300710

641503S + 3713 + 2471C + 3796 + RCR

**Conjunto 3 VÍAS MONOMANDO EMPOTRADO. SINGLE LEVER 3 WAY**

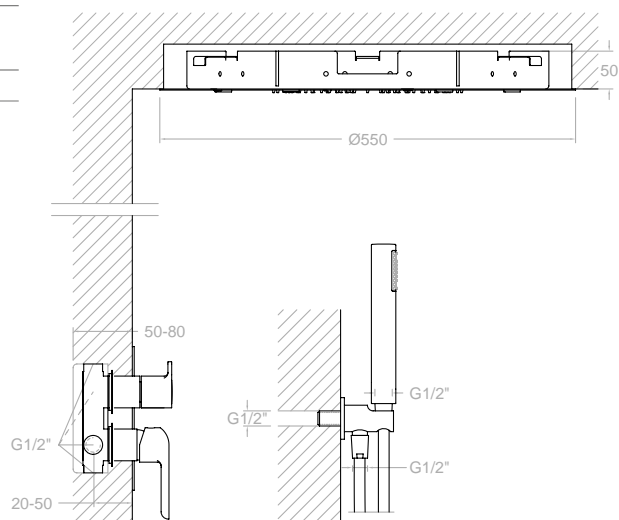
Conjunto monomando empotrado 3 vías con soporte más toma de agua, teleducha ABS y rociador de acero inoxidable extrafino, redondo empotrado Ø 550 mm. con lluvia ó nebulizador.

Single lever 3 ways with support plus water intake, BAS hand shower and stainless steel wall shower head, square concealed Ø 550 mm with rain or nebulizer effect.

YPSILON PLUS YP6**SK6415031****RELN550**

64C301439 + 99Z300722

641503S + 3713 + 2471C + 3796 + RELN550



TITANIUM



Protección acústica
Noise protection



Ahorro de agua
Water saving



Exigencias sanitarias
Sanitary regulations



Sensibilidad
Sensibility



Durabilidad
Durability



Ergonomía
Ergonomics



1 VIA 1 WAY
181801S



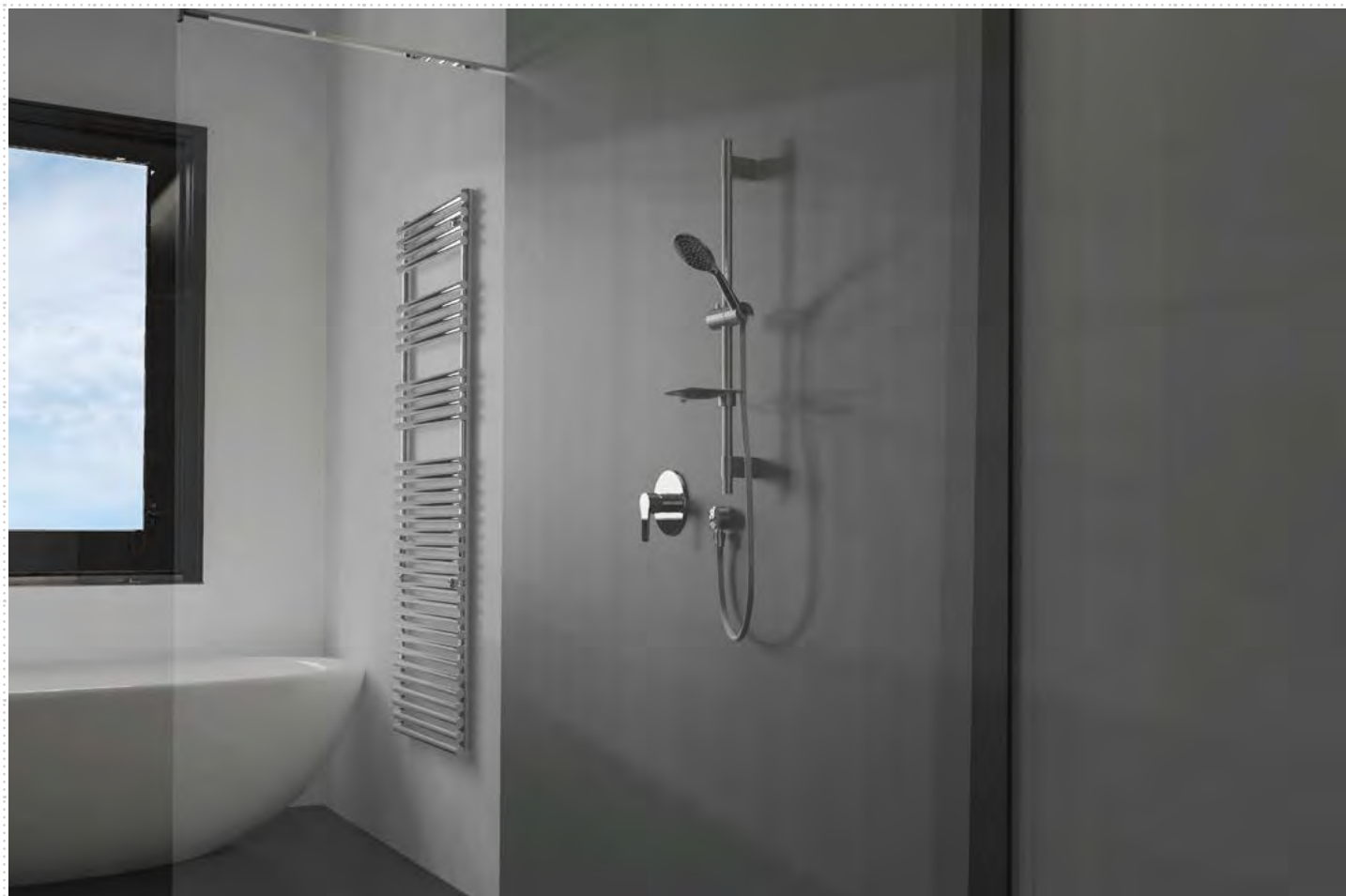
2 VIAS 2 WAYS
181502S

- Placa metálica ultrafina sin fijación a la vista
- Distribuidores mecánicos con discos cerámicos 2 y 3 vías.
- Instalación sencilla, mínimo grosor de pared
- Fácil instalación, con nivel incorporado
- Ultra-thin metal plate without visible fixation.
- Mechanical distributors with 2 and 3 ways ceramic discs.
- Simple installation, minimum wall thickness.
- Easy installation, with built-in level.

VER VIDEO
WATCH VIDEO



KIT EXTENSION
EXTENSION KIT



MONOMANDO DUCHA EMPOTRADO 1 VIA. SINGLE LEVER 1 WAY

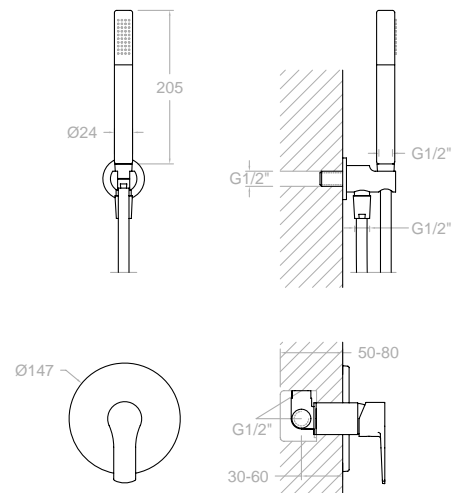


K1818011
18D301860

181801S + 3713 + 2471C + 3796

Conjunto monomando empotrado 1 vía con soporte más toma de agua y teleducha ABS.

Single lever 1 way with support plus water intake and ABS hand shower.



MONOMANDO DUCHA EMPOTRADO 1 VIA. SINGLE LEVER 1 WAY

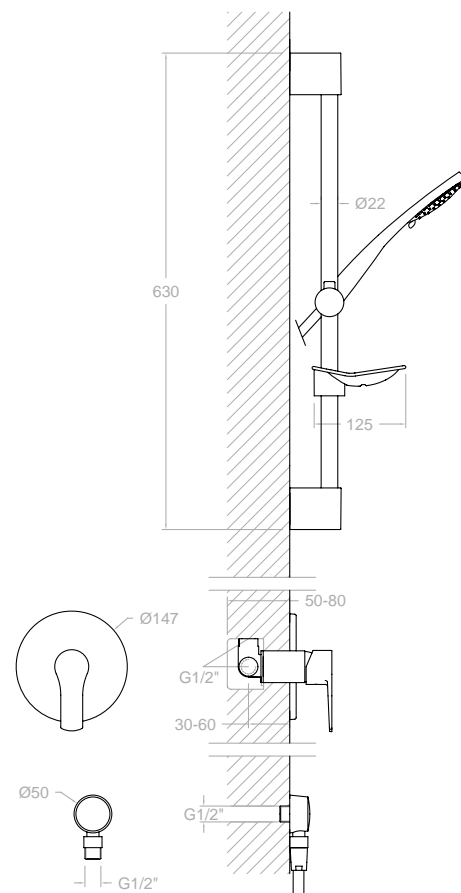


K1818012
18D301861

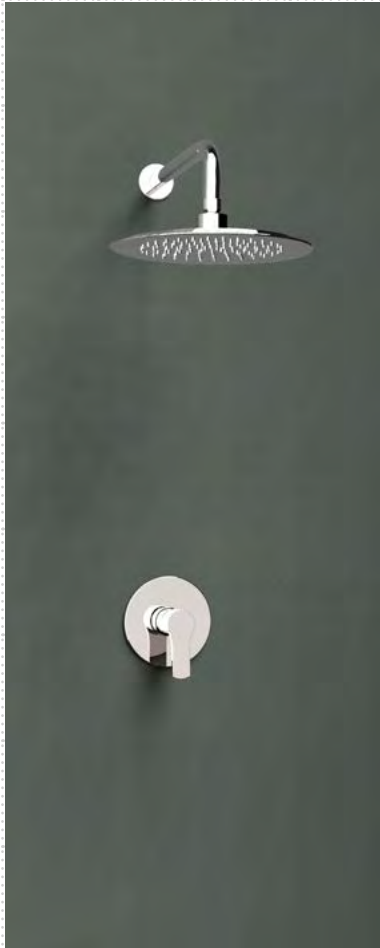
181801S + 982402T3 + 9990+ARD

Conjunto monomando empotrado 1 vía con codo de salida de agua, barra de ducha de latón, soporte deslizante ABS con teleducha dos funciones.

Single lever 1 way concealed with elbow water outlet, brass shower rod, ABS sliding support with hand shower two functions.



Conjunto 1 VÍA MONOMANDO EMPOTRADO. SINGLE LEVER 1 WAY



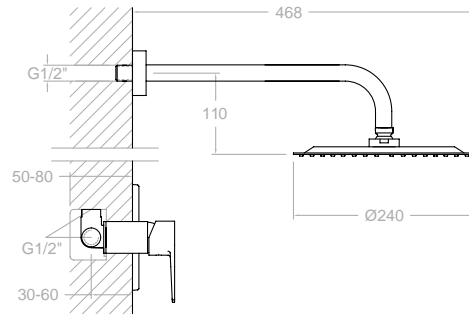
K1818013

18D301862

181801S + B350 + RP240

Conjunto monomando empotrado 1 vía con rociador mural ABS Ø 240.

Single lever 1 way concealed with ABS shower head Ø 240.



Conjunto 1 VÍA MONOMANDO EMPOTRADO. SINGLE LEVER 1 WAY



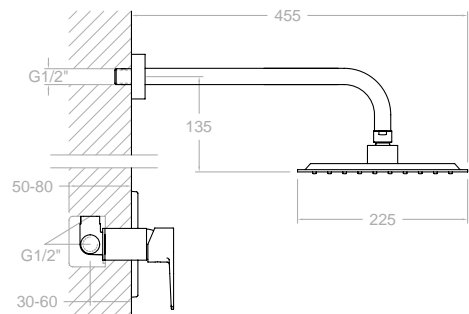
K1818014

18D301863

181801S + B350 + RPK225

Conjunto monomando empotrado 1 vía con rociador mural ABS 225x225.

Single lever 1 way concealed with ABS shower head 225x225.



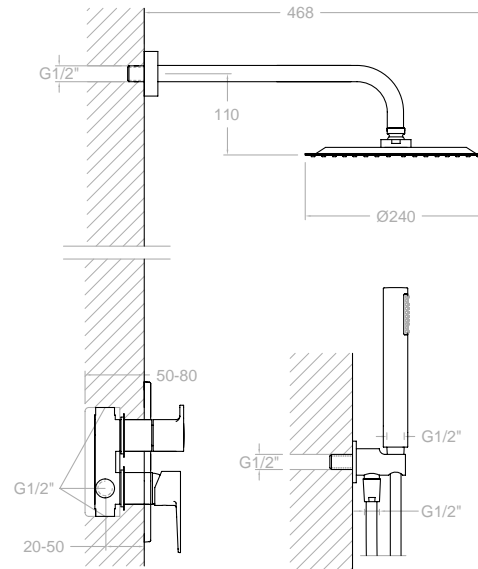
Conjunto 2 VÍAS MONOMANDO EMPOTRADO. SINGLE LEVER 2 WAY

K1815021
18C301864

1815025 + 3713 + 2471C + 3796 + B350 + RP240

Conjunto monomando empotrado 2 vías con soporte más toma de agua, teleducha y rociador mural ABS Ø 240.

Single lever 2 ways concealed with support plus water intake, hand shower and ABS shower head. Ø 240.

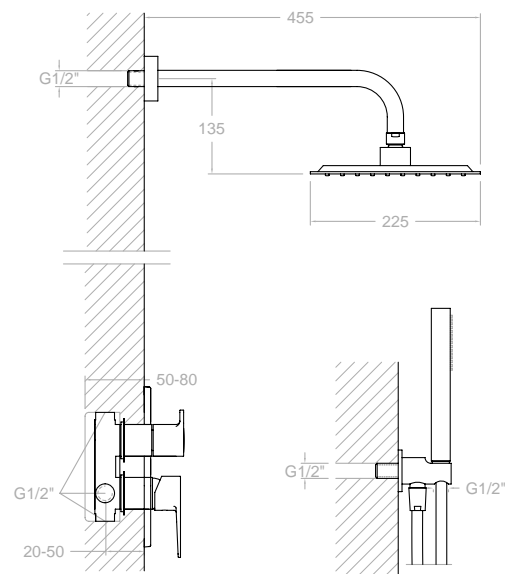
**Conjunto 2 VÍAS MONOMANDO EMPOTRADO. SINGLE LEVER 2 WAY**

K1815022
18C301865

1815025 + 3713 + 2471C + 3796 + B350 + RPK225

Conjunto monomando empotrado 2 vías con soporte más toma de agua, teleducha y rociador mural ABS 225X225.

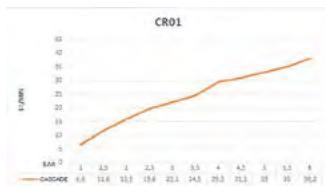
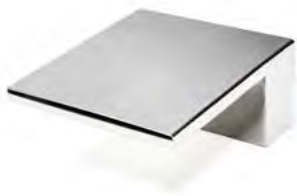
Single lever 2 ways concealed with support plus water intake, hand shower and ABS shower head. 225X225.



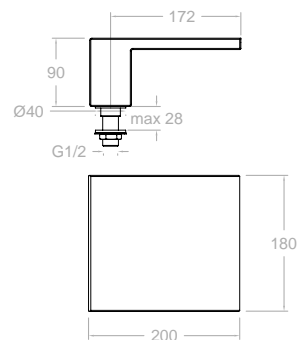


HIDROTERAPIA HYDROTHERAPY

CASCADA. WATERFALL



CR01
99Z302617
Caño cuadrado cascada repisa
bañera
Square spout waterfall mounted
bathtub



CASCADA. WATERFALL

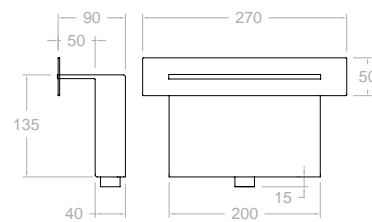


HIDROTERAPIA
HYDROTHERAPY



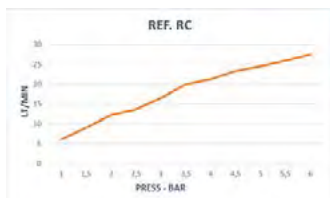
RCE02
99Z300701

Rociador de cascada empotrado.
Waterfall concealed wall shower



INOX
STEEL





RC
99Z300698

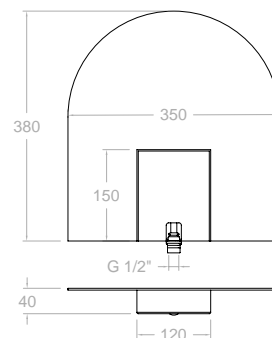
Rociador de pared con cascada
Waterfall wall mounted shower

RCEXT
99Z303345

Rociador de cascada empotrado.
Para exterior. Acabado cepillado mate

Waterfall wall mounted shower.
Outdoor. Finished brushed matte

EXTERIOR
OUTDOOR

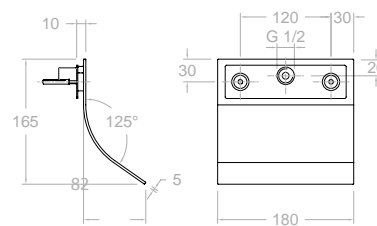




169
99Z300699

Caño de cascada para lavabo empotrado.

Waterfall wall mounted basin



INOX
STEEL



BHRMVOLNC

Cromo
 Chrome

Negro mate
 Black matte

Niquel cepillado
 Brushed nickel

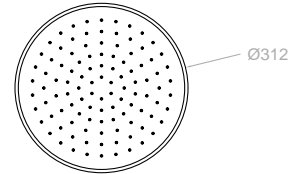


RMVOL
 99Z302616

RMVOLNM
 99Z305271

RMVOLNC
 99Z305270

Rociador redondo volumétrico
 Volumetric round showerhead

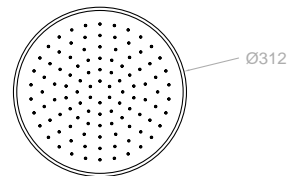
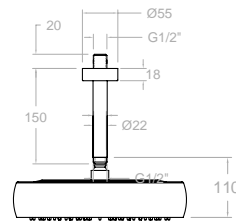


BVRMVOL
 99H302746
 RMVOL + BV15

BVRMVOLNM
 99H305054
 RMVOLNM + BV15NM

BVRMVOLNC
 99H305053
 RMVOLNC + BV15NC

Rociador redondo volumétrico de techo
 Ceiling mounted shower arm with volumetric round showerhead

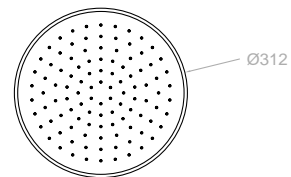
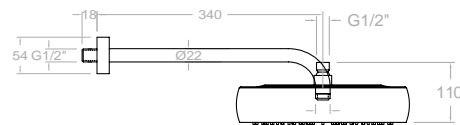


BHRMVOL
 99H302745
 RMVOL + B350

BHRMVOLNM
 99H305284
 RMVOLNM + B350NM

BHRMVOLNC
 99H305284
 RMVOLNC + B350NC


Rociador redondo volumétrico de pared
 Wall mounted shower arm with volumetric round showerhead





BOLD


 Cromo
Chrome

 Negro mate
Black matte

 Niquel cepillado
Brushed nickel




RB200
99Z300704 

RB200NM
99Z305083 

RB200NC
99Z305082 

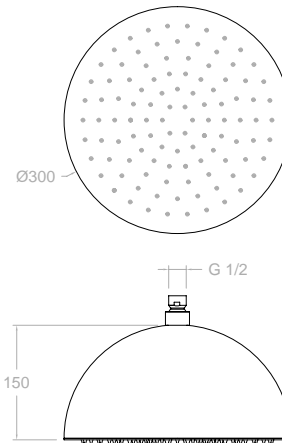
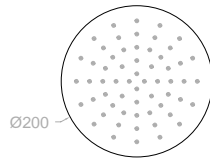
Rociador redondo Ø 200 mm
Round showerhead Ø 200 mm

RB300
99Z300705 


RB300NM
99Z305086 

RB300NC
99Z305085 

Rociador redondo Ø 300 mm
Round showerhead Ø 300 mm

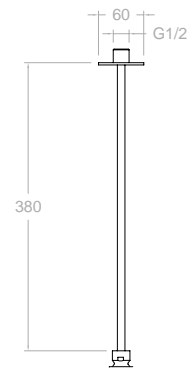


BV400
99Z300752 


BV400NM
99Z305076 

BV400NC
99Z305075 

Brazo cenital de ducha
Shower arm vertical

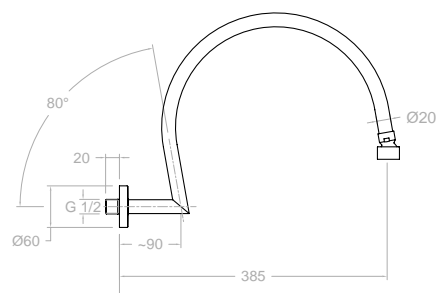


BA390
99Z300750 

BA390NM
99Z305070 

BA390NC
99Z305069 

Brazo mural de ducha
Wall shower arm





RB3A390NM



RB2A390NC

Cromo
 Chrome

Negro mate
 Black matte

Níquel cepillado
 Brushed nickel



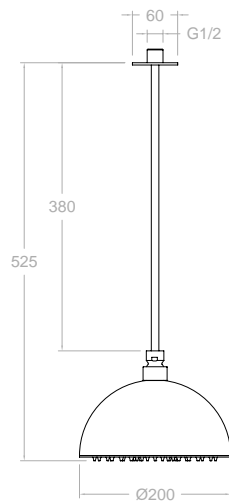
RB2V400
99H300753

RB2V400NM
RB200 + BV400
99H305060

RB2V400NC
RB200NM + BV400NC
99H305059

RB2V400OC
RB200NC + BV400OC
99H305061

Rociador redondo Ø 200 mm
con brazo cenital
Ceiling shower arm with head
shower Ø 200 mm



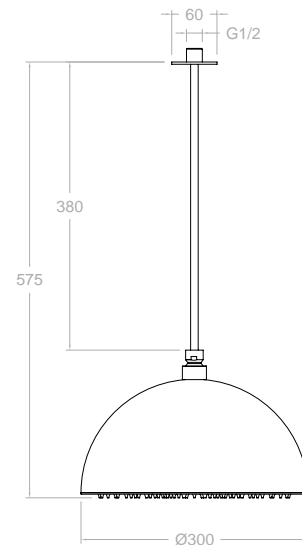
RB3V400
99H300754

RB3V400NM
RB300 + BV400
99H305062

RB3V400NC
RB300NM + BV400NC
99H305066

RB3V400OC
RB300NC + BV400OC
99H305068

Rociador redondo Ø 300 mm
con brazo cenital
Ceiling shower arm with head
shower Ø 300 mm



RB2A390
99H300748

RB200 + BA390

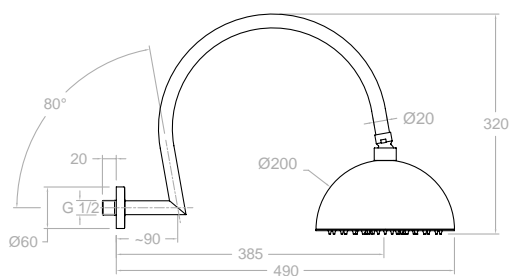
RB2A390NM
99H305057

RB200NM + BA390NM

RB2A390NC
99H305056

RB200NC + BA390NC

Rociador redondo Ø 200 mm
con brazo mural
Wall shower arm with head
shower Ø 200 mm



RB3A390
99H300749

RB300 + BA390

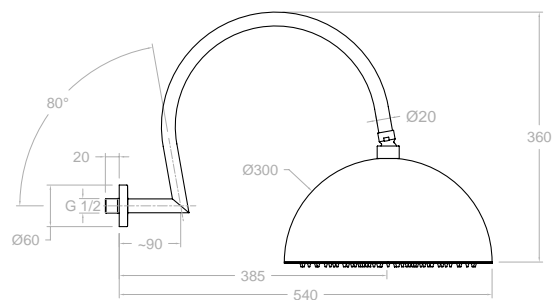
RB3A390NM
99H305064

RB300NM + BA390NM

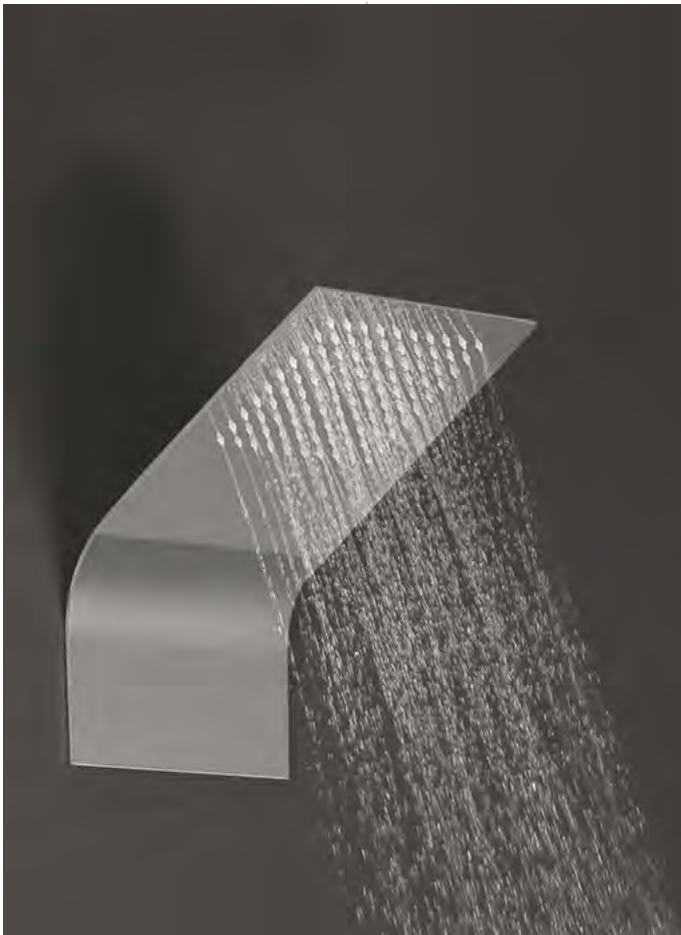
RB3A390NC
99H305063

RB300NC + BA390NC

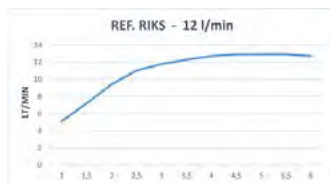
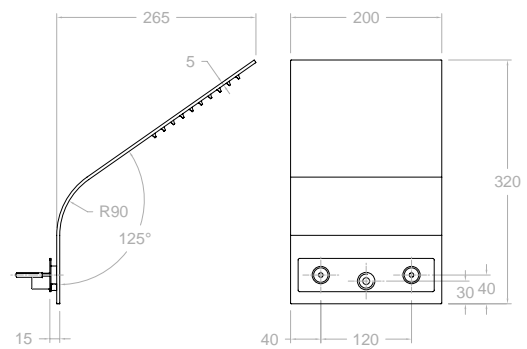
Rociador redondo Ø 300 mm
con brazo mural
Wall shower arm with head
shower Ø 300 mm



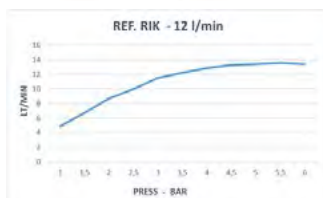
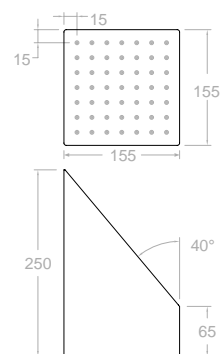
ULTRASLIM



RIKS
99Z300707
Rociador de pared inclinado
Head shower wall mounted



RIK
99Z300703
Rociador de pared cuadrado
Square shower head wall mounted



INOX
STEEL



INOX
STEEL



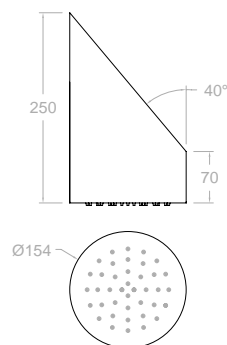
ORGANIC. WALL RAIN SHOWER



HIDROTERAPIA
HYDROTHERAPY

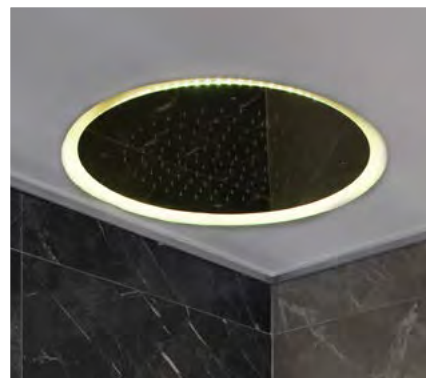


- RIR 99Z300702 ■
 - RIRNM 99Z305095 ■
 - RIRNC 99Z305094 ■
 - RIRQC 99Z305090 ■
- RIRQC de pared redondo
99Z305090 per head wall mounted



INOX
STEEL





La cromoterapia, un nuevo concepto

Chromotherapy, a new concept

Chromotherapy, a new concept of body and mind harmonization therapy based on energy stimuli generated through colors.

Each color transmits different sensations, and therefore have the ability to influence our emotions and therefore our mood and psychological and physical well-being. It is what we call the psychology of color.

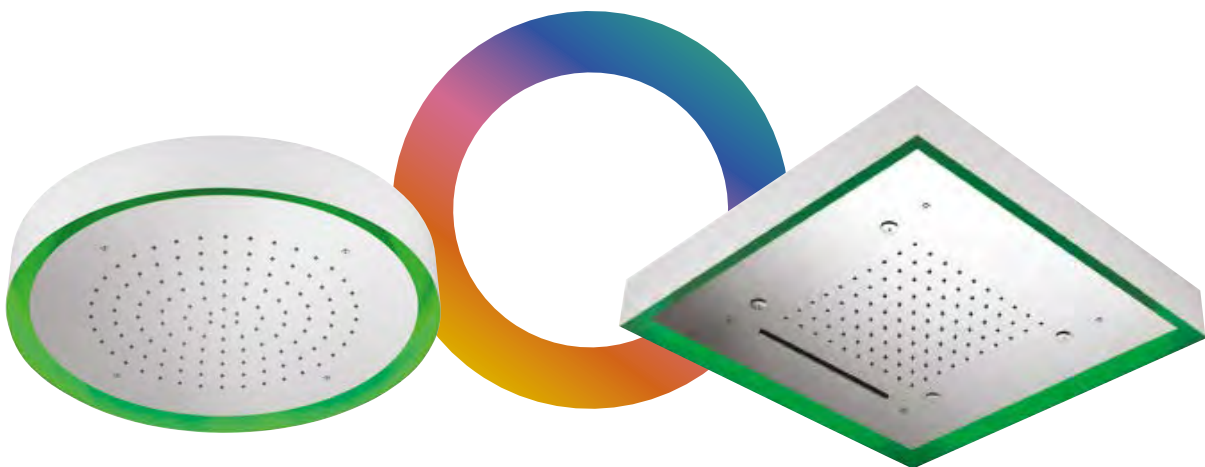
We incorporate a novel system of lights in our more sophisticated head showers, available in a wide range of shades that we can choose during our chromotherapy session in the shower.

It is important the color we are going to choose according to our needs, because depending on the range of color we use, we will enjoy some benefits or others.

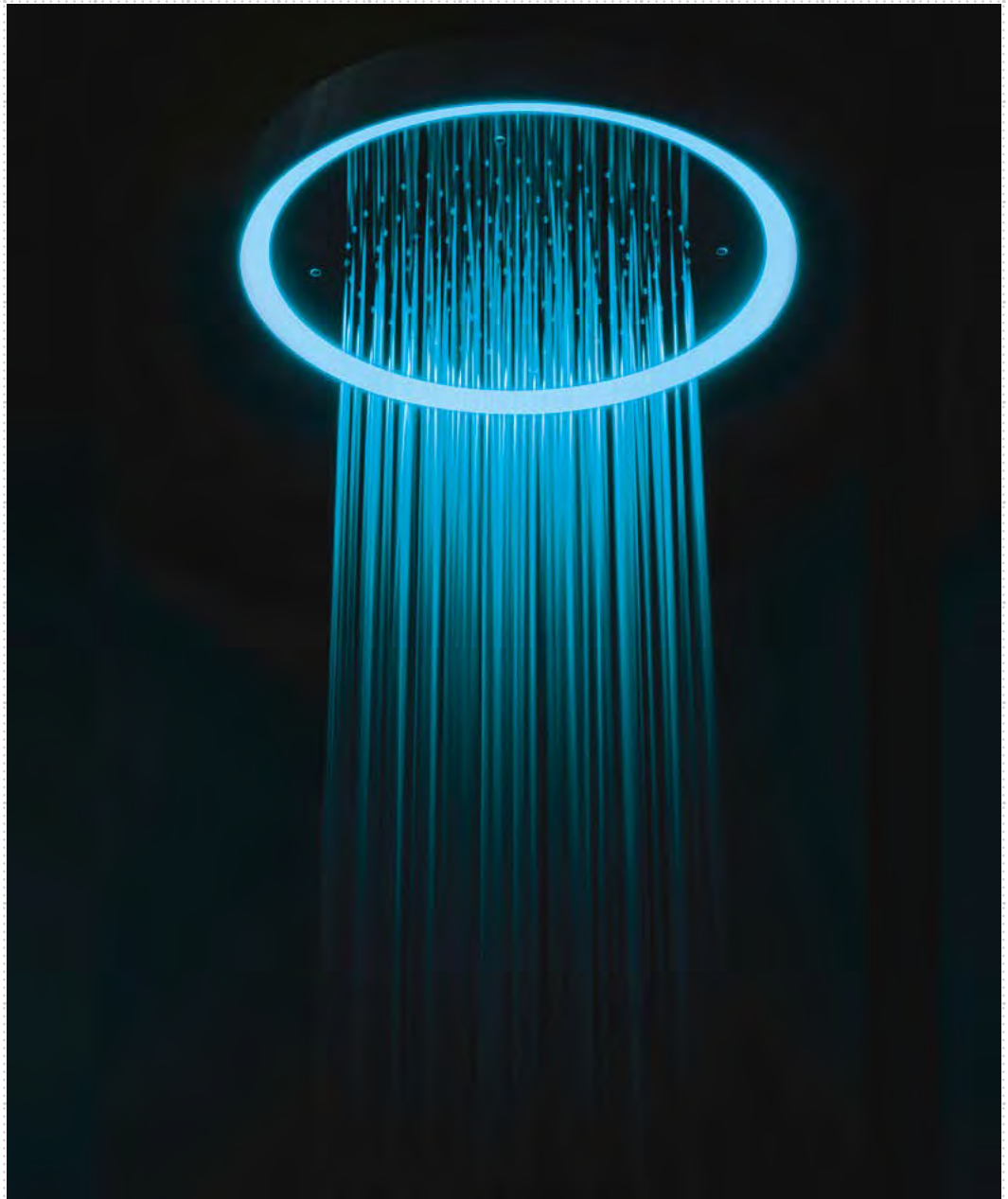
La cromoterapia, un nuevo concepto de terapia de armonización de cuerpo y mente basada en estímulos energéticos generados a través de los colores.

Cada color nos transmite sensaciones diferentes, y por lo tanto tienen la capacidad de influir en nuestras emociones y por ende en nuestro estado de ánimo y bienestar psíquico y físico. Es lo que llamamos la psicología del color.

Incorporamos un novedoso sistema de luces en nuestros rociadores más sofisticados, disponibles en una amplia gama de tonalidades que podemos elegir durante nuestra sesión de cromoterapia en la ducha. Es importante el color que vamos a escoger según nuestros gustos y necesidades del momento, pues dependiendo de la gama de color que utilicemos, disfrutaremos de unos beneficios u otros.



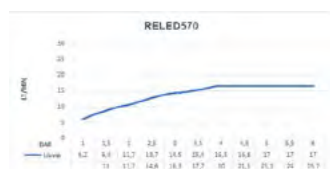
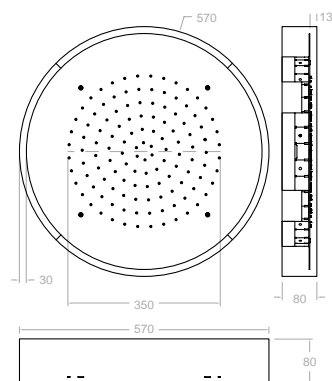
MANDO EMPOTRADO A PARED
WALL-MOUNTED CONTROL

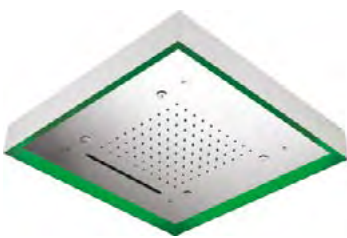
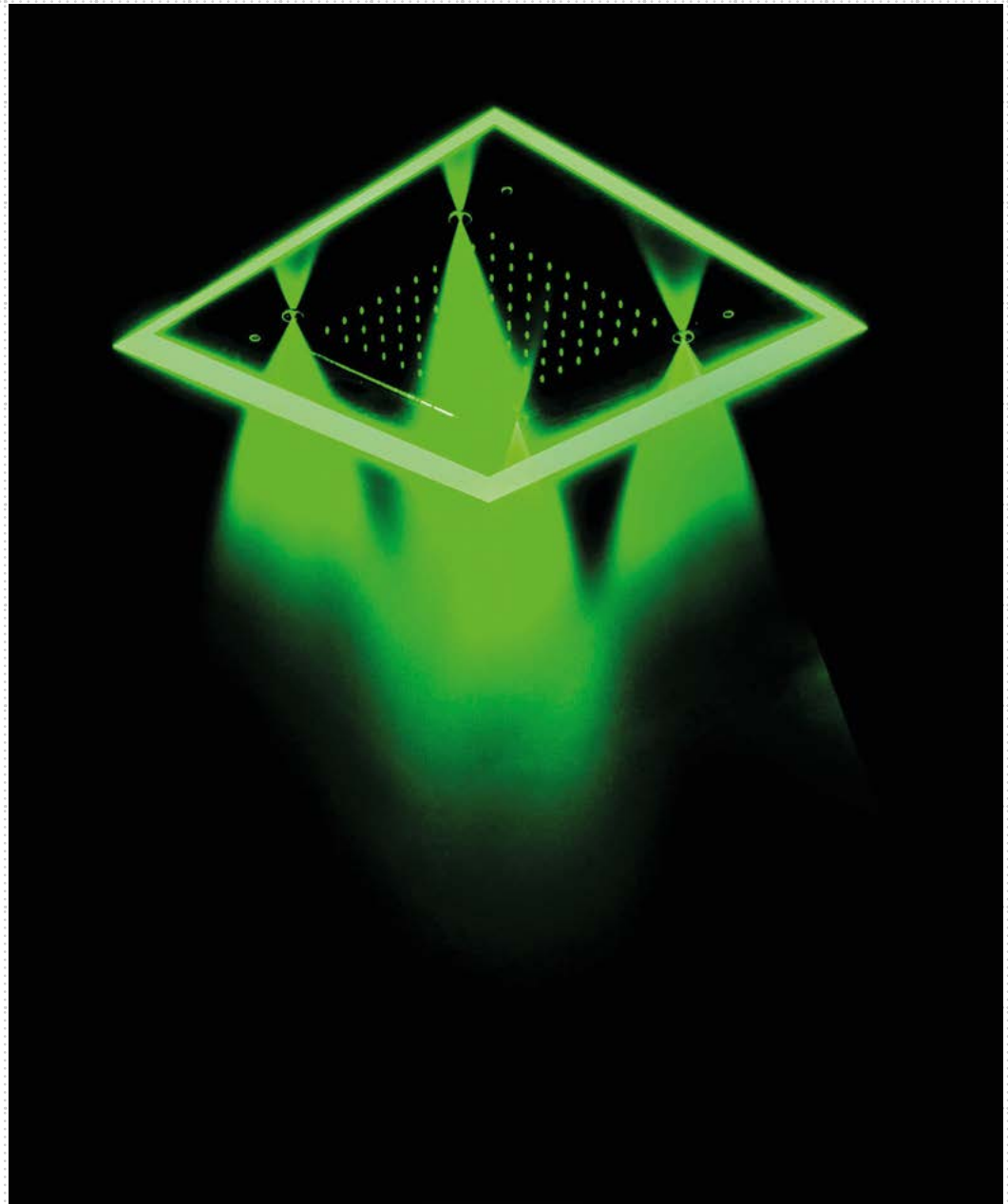


RELED570
99Z302619

Rociador redondo Ø570
empotrado de techo con lluvia y
cromoterapia

Round Head Shower Ø570
built-in ceiling with rain and
chromotherapy

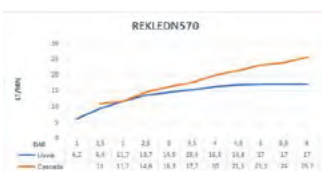
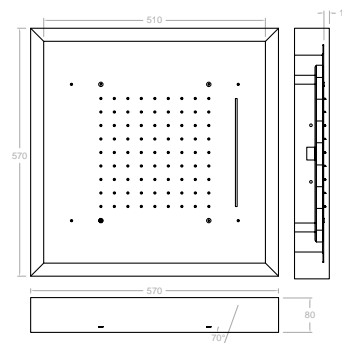




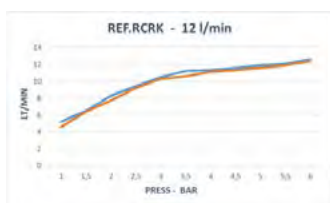
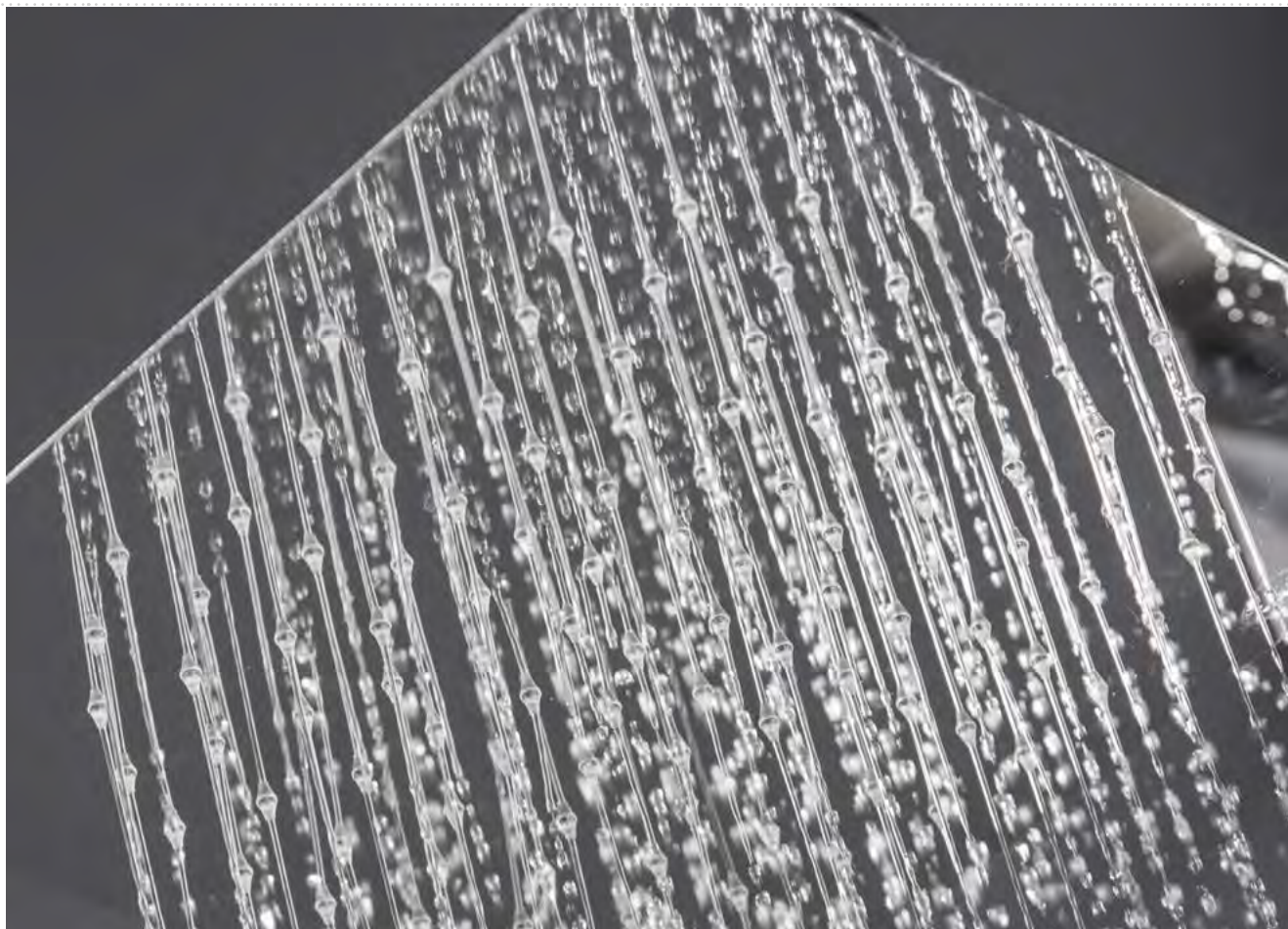
REKLEDNC570
99Z302618

Rociador cuadrado 570x570 empotrado de techo con lluvia, cromoterapia, cascada y nebulizador

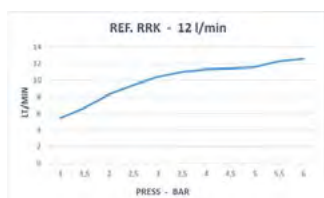
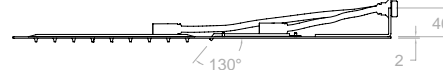
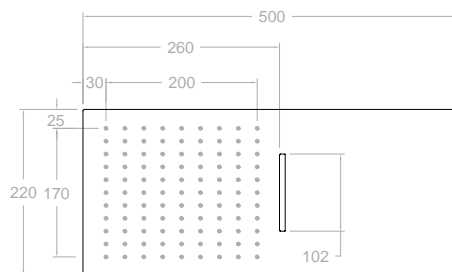
Round Head Shower Ø570 built-in ceiling with rain with mist effect, waterfall and chromotherapy



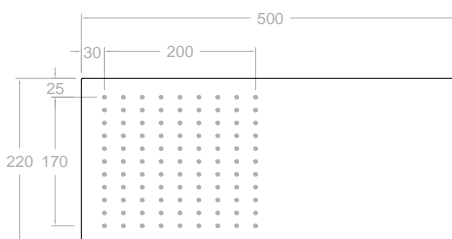
ULTRASLIM ROCIADOR . SHOWER HEAD

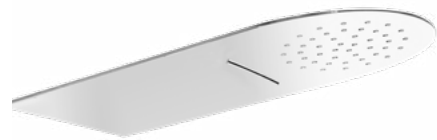


RCRK
99Z300708
Rociador de pared efecto lluvia y cascada
Wall mounted rainshower and waterfall effect showerhead



RRK
99Z300709
RRKNM
99Z305100
Rociador de pared efecto lluvia y effect showerhead



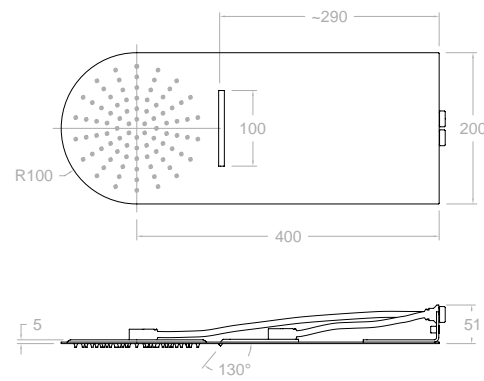


RCR

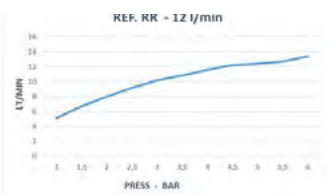
99Z300710

Rociador de pared efecto lluvia y cascada

Wall mounted rainshower and waterfall effect showerhead



INOX
STEEL



RR

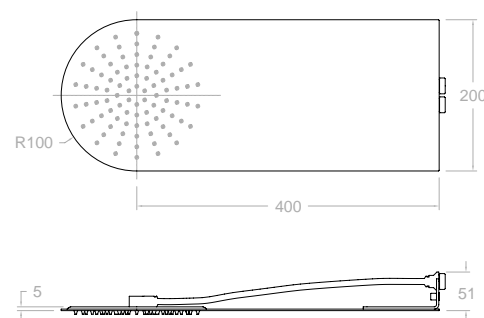
99Z300711

RRNM

99Z305103

Rociador de pared efecto lluvia

Wall mounted rainshower and effect showerhead



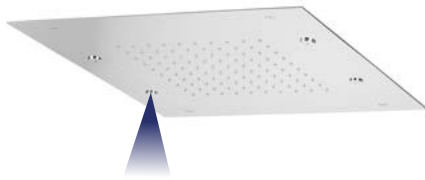
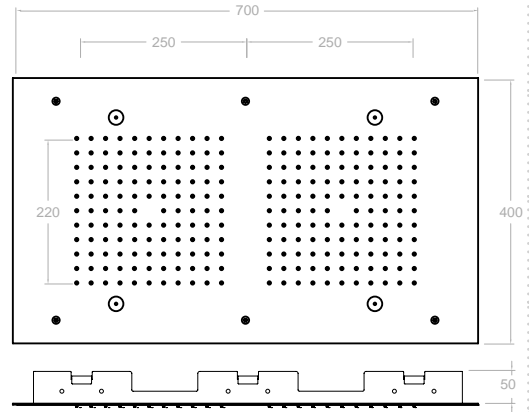
INOX
STEEL



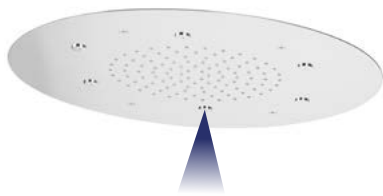
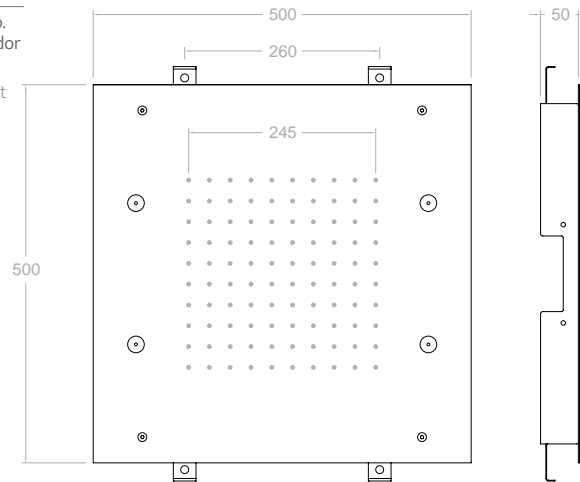
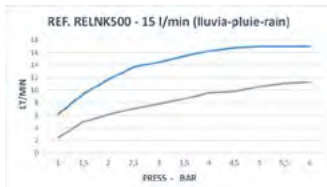
XXL ULTRASLIM ROCIADOR EMPOTRADO CON EFECTO SPRAY . CONCEALED SHOWER HEAD WITH SPRINKLERS



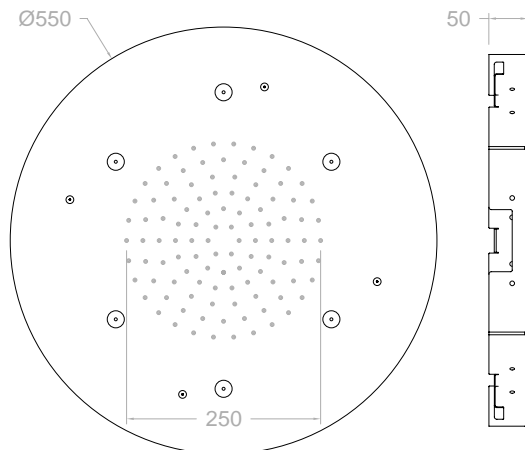
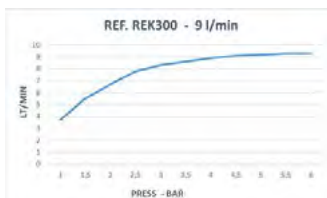
RELNRK
99Z300718
Rociador rectangular empotrado con efecto lluvia y nebulizador
Concealed ceiling rectangular showerhead with mist effect



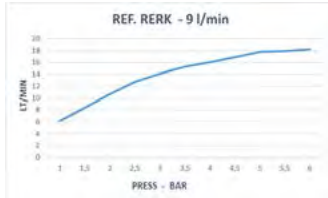
RELNK500
99Z300715
Rociador cuadrado empotrado. 500 mm. con lluvia y nebulizador
Square concealed ceiling mounted shower head and mist effect



RELN550
99Z300722
Rociador redondo empotrado. Con efecto lluvia y nebulizador. Ø 550 mm.
Concealed ceiling round showerhead with rainshower and mist effect. Ø 550 mm.



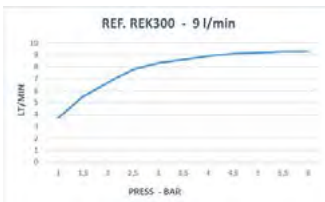
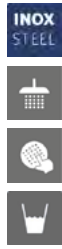
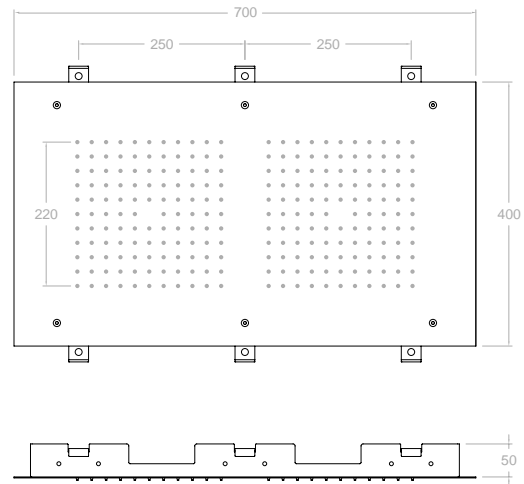
XXL ULTRASLIM ROCIADOR EMPOTRADO . CONCEALED SHOWER HEAD



RERK

99Z300717

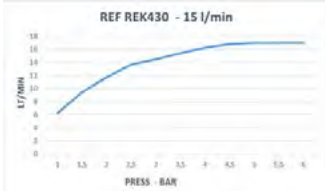
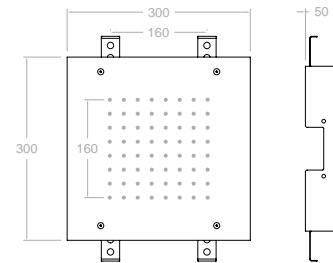
Rociador rectangular empotrado
Concealed ceiling rectangular
showerhead



REK300

99Z300712

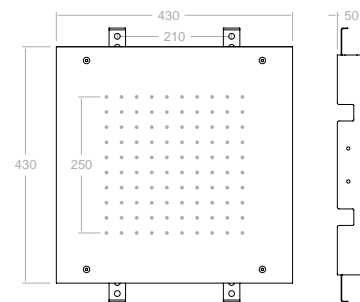
Rociador cuadrado empotrado.
300 mm.
Concealed ceiling square
showerhead 300 mm.



REK430

99Z300713

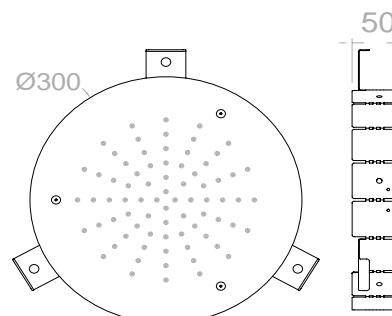
Rociador cuadrado empotrado.
430 mm.
Concealed ceiling square
showerhead 430 mm.



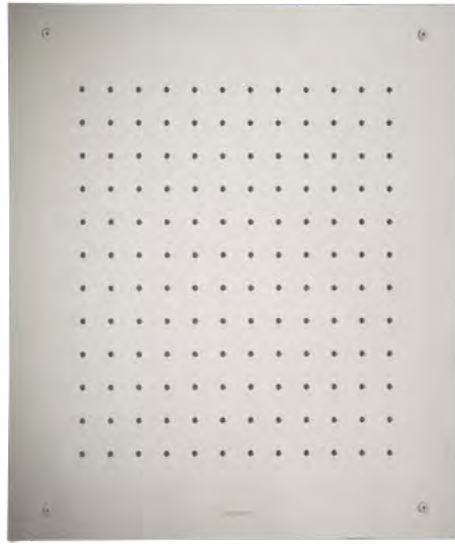
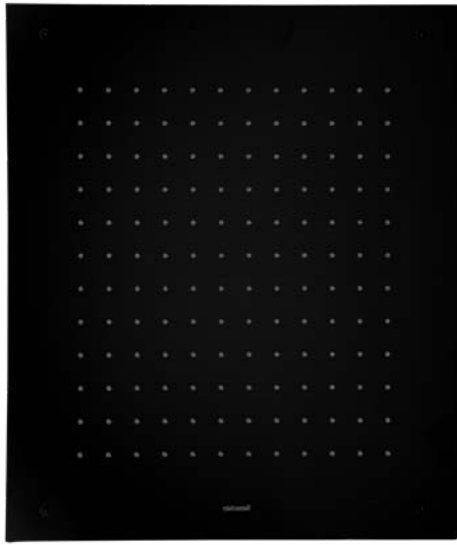
RE300

99Z300720

Rociador redondo empotrado.
Ø 300 mm.
Concealed ceiling round
showerhead Ø 300 mm.



XXL ROCIADOR EMPOTRADO. CONCEALED SHOWER HEAD



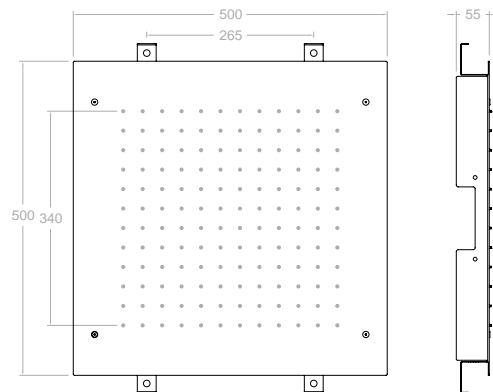
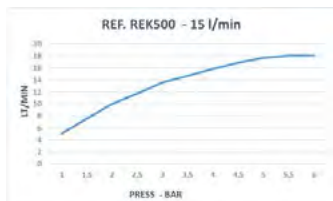
REK500
99Z300714

REK500NM
99Z302132

REK500NC
99Z305092

REK500C Grado empotrado.
99Z305093

Concealed ceiling square
showerhead 500 mm.



■ Cromo
Chrome

■ Negro mate
Black matte

■ Niquel cepillado
Brushed nickel

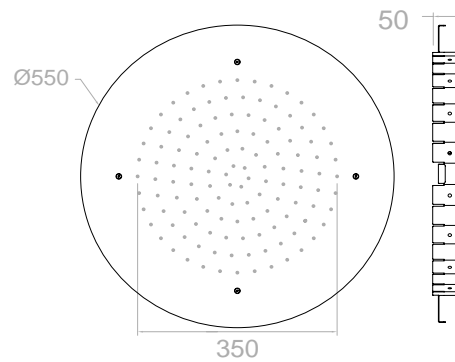


- RE550 ■
99Z300721

- RE550NM ■
99Z305090

- RE550NC ■
99Z305088

RE550NC Redondo empotrado.
Ø 550 mm
99Z305091
Concealed ceiling round
showerhead Ø 550 mm.



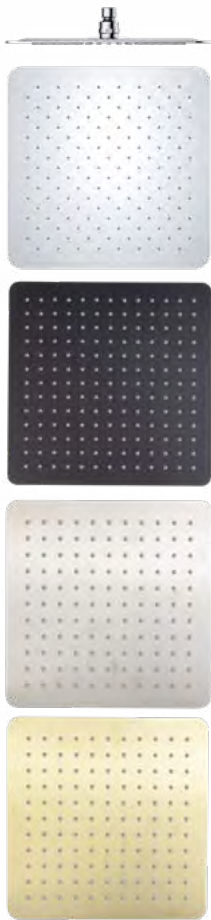
ULTRASLIM CUADRADO METÁLICO. SQUARE ULTRASLIM

Cromo
 Chrome

Negro mate
 Black matte

Niquel cepillado
 Brushed nickel

Oro cepillado
 Brushed gold



RK250
255543

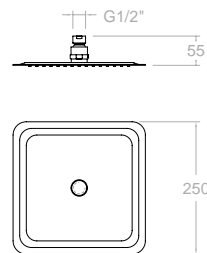
RK250NM
99Z305261

RK250NC
99Z305259

RK250OC
99Z305262

Rociador cuadrado 250 mm
Square showerhead 250 mm

bar	CAUDAL L/M
3 bar	10 l/min



RK300N
255552

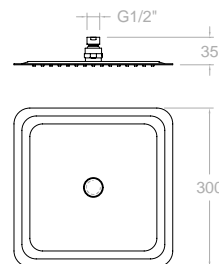
RK300NM
99Z305263

RK300NC
99Z305264

RK300OC
99Z305265

Rociador cuadrado 300 mm
Square showerhead 300 mm

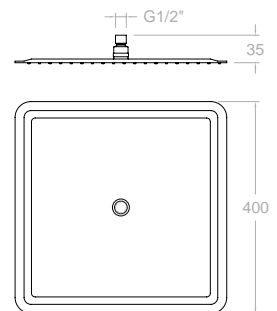
bar	CAUDAL L/M
3 bar	15 l/min



RK400
255561

Rociador cuadrado 400 mm
Square showerhead 400 mm

bar	CAUDAL L/M
3 bar	15 l/min



BHRK250
256299

RK250 + BK350

BHRK250NM
99H305243

RK250NM + BK350NM

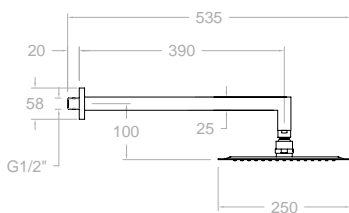
BHRK250NC
99H305242

RK250NC + BK350NC

BHRK250OC
99H305244

RK250OC + BK350OC

Brazo de pared para salida ducha con rociador cuadrado: 250 mm
Wall mounted bracket for square showerhead 250 mm



BHRK300
233511

RK300N + BK350

BHRK300NM
99H305245

RK300NM + BK350NM

BHRK300NC
99H305246

RK300NC + BK350NC

BHRK300OC
99H305247

RK300OC + BK350OC

Brazo de pared para salida ducha con rociador cuadrado: 300 mm
Wall mounted bracket for square showerhead 300 mm

BHRK400
233520

RK400 + BK350

Brazo de pared para salida ducha con rociador cuadrado: 400 mm
Wall mounted bracket for square showerhead 400 mm



BVKKR250
99H305384

RK250 + BVK15

BVKKR250NM
99H305279

RK250NM + BVK15NM

BVKKR250NC
99H305277

RK250NC + BVK15NC

BVKKR250OC
99H305280

RK250OC + BVK15OC

Brazo salida ducha con rociador cuadrado: 250 mm
Ceiling mounted bracket for square showerhead 250mm

BVKKR300
99H305385

RK300N + BVK15

BVKKR300NM
99H305282

RK300NM + BVK15NM

BVKKR300NC
99H305281

RK300NC + BVK15NC

BVKKR300OC
99H305283

RK300OC + BVK15OC

Brazo salida ducha con rociador cuadrado: 300 mm
Ceiling mounted bracket for square showerhead 300 mm

BVKKR400
99H305387

RK400 + BVK15

Brazo ducha con rociador cuadrado: 400 mm
Ceiling mounted bracket for square showerhead 400 mm



ULTRASLIM REDONDO METÁLICO. ULTRASLIM METAL ROUND



RM250
255516

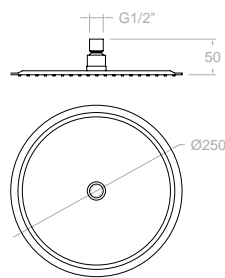
RM250NM
99Z302136

RM250NC
99Z302345

RM250OC
99Z302162

Rociador redondo
Round showerhead

bar	CAUDAL L/M
3 bar	10 l/min



RM300
255525

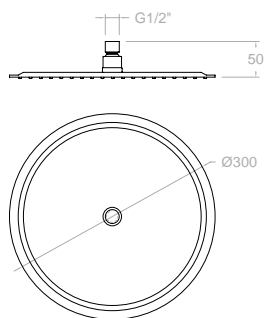
RM300NM
99Z305267

RM300NC
99Z305266

RM300OC
99Z305268

Rociador redondo
Round showerhead

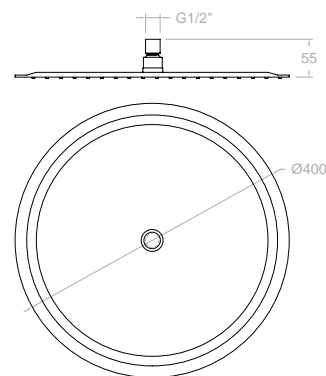
bar	CAUDAL L/M
3 bar	10 l/min



RM400
255534

Rociador redondo
Round showerhead

bar	CAUDAL L/M
3 bar	15 l/min



BHRM250
256245

RM250 + B350

BHRM250NM
99D302884

RM250NM + B350NM

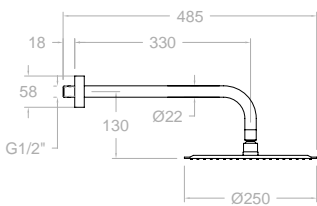
BHRM250NC
99D302886

RM250NC + B350NC

BHRM250OC
99D302885

RM250OC + B350OC

Brazo de pared para salida ducha con rociador: Ø250
Wall mounted bracket for showerhead Ø 250



BHRM300
256227

RM300 + B350

BHRM300NM
99H305257

RM300NM + B350NM

BHRM300NC
99H305256

RM300NC + B350NC

BHRM300OC
99H305255

RM300OC + B350OC

Brazo de pared para salida ducha con rociador: Ø 300
Wall mounted bracket for showerhead: Ø 300

BHRM400
256254

RM400 + B350

Brazo de pared para salida ducha con rociador: Ø 400
Wall mounted bracket for showerhead: Ø 400



BVRM250
256200

RM250 + BV15

BVRM250NM
99H305248

RM250NM + BV15NM

BVRM250NC
99H305249

RM250NC + BV15NC

BVRM250OC
99H305250

RM250OC + BV15OC

Brazo de techo para salida ducha con rociador: Ø 250
Ceiling mounted bracket for showerhead: Ø 250

BVRM300
256236

RM300 + BV15

BVRM300NM
99H305252

RM300NM + BV15NM

BVRM300NC
99H305254

RM300NC + BV15NC

BVRM300OC
99H305253

RM300OC + BV15OC

Brazo de techo para salida ducha con rociador: Ø 300
Ceiling mounted bracket for showerhead: Ø 300


BVRM400
256218

RM400 + BV15


Brazo de techo para salida ducha con rociador: Ø 400
Ceiling mounted bracket for showerhead: Ø 400



 Cromo
Chrome

 Negro mate
Black matte

 Niquel cepillado
Brushed nickel

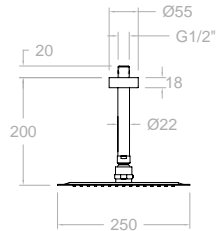
 Oro cepillado
Brushed gold



BVRK250
256308

Brazo salida ducha con rociador cuadrado: 250 mm
Ceiling mounted bracket for square showerhead 250mm

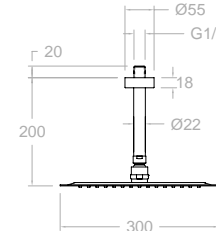
RK250 + BV15



BVRK300
233547

Brazo salida ducha con rociador cuadrado: 300 mm
Ceiling mounted bracket for square showerhead 300 mm

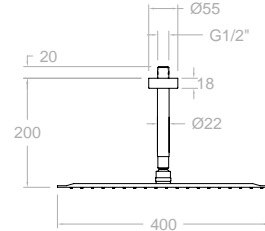
RK300N + BV15



BVRK400
233556

Brazo ducha con rociador cuadrado: 400 mm
Ceiling mounted bracket for square showerhead 400 mm

RK400 + BV15



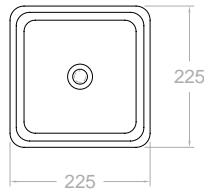
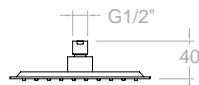
INOX
STEEL



RPK225
255570

RPK225NM
99Z305097

Rociador cuadrado 225 mm ABS
Square ABS showerhead 225mm



bar	CAUDAL L/M
3 bar	18 l/min

BHRPK225
256281

RPK225 + BK350

BHRPK225NM
99H305364

RPK225NM + BK350NM

Brazo de ducha con rociador: Ø 225
Wall mounted bracket for showerhead Ø 225

Wall mounted bracket for showerhead Ø 225



BVRPK225
256290

RPK225 + BV15

BVRPK225NM
99H305365

RPK225NM + BV15NM

Brazo de techo para salida ducha con rociador: Ø 225
Ceiling mounted bracket for showerhead: Ø 225

Ceiling mounted bracket for showerhead: Ø 225



ABS

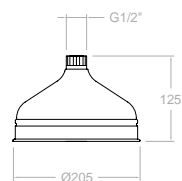


BNRPK225
99H301708

RPK225 + B350

RG200
194352

Rociador redondo
Round showerhead



bar	CAUDAL L/M
3 bar	15 l/min

BHRG200
196998

Brazo de pared para salida ducha con rociador: Ø 205
Wall mounted bracket for showerhead: Ø 205

Wall mounted bracket for showerhead: Ø 205

RG200 + B350



BVRG200
201408

Brazo de techo para salida ducha con rociador: Ø 205
Ceiling mounted bracket for showerhead: Ø 205

Ceiling mounted bracket for showerhead: Ø 205

RG200 + BV15



LATON
BRASS



ROCIADOR STANDAR ABS

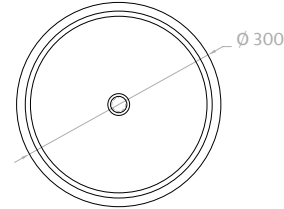
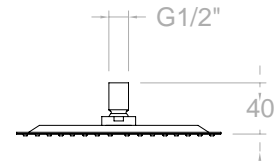


RP300
99Z303028

RP300NM
99Z303508

Rociador ABS redondo 300
ABS Round showerhead

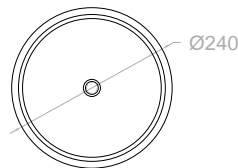
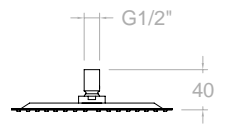
bar	CAUDAL L/M
3 bar	16 l/min



RP240
251322

RP240NM
99Z303680

Rociador redondo Ø 240
Round showerhead Ø 240



BHRP240
256263

RP240 + B350

BHRP240NM
99Z303681

RP240NM+B350NM

Brazo de ducha con rociador:
Ø 240
Wall mounted bracket for
showerhead Ø 240



BVRP240
256272

RP240 + BV15

Brazo de ducha con rociador:
Ø 240
Ceiling mounted bracket for
showerhead Ø 240



bar	CAUDAL L/M
3 bar	16 l/min

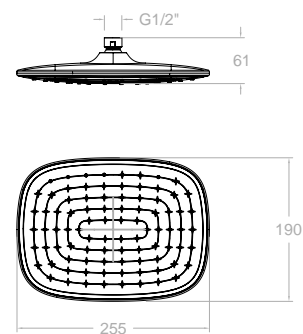


RPR225
99Z306273

RPR225NM
99Z306275

RPR225OC
99Z306278

Rociador rectangular ABS
255x190 mm
Showerhead (ABS) 255x190 mm



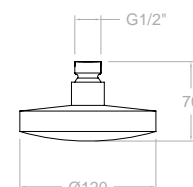
bar	CAUDAL L/M
3 bar	16 l/min



RP120
242070

Rociador redondo
Round showerhead

bar	CAUDAL L/M
3 bar	15 l/min

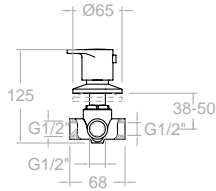


Cromo
 Chrome

Negro mate
 Black matte

Níquel cepillado
 Brushed nickel

Oro cepillado
 Brushed gold



9437
94F305436

9437NM
94F305437

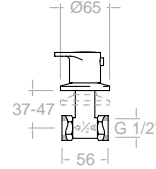
9437NC
94F305439

9437OC
94F305438

Inversor de 3 vías, mural
3 way diverter

Cartucho: 1000 I

Cartridge: 1000I
1008 S/V + 3653
SET DE AMPLIACIÓN
EXTENSION SET: KAI3V



9407 1/2x1
94F305427

9407 1/2x1NM
94F305429

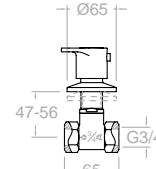
9407 1/2x1NC
94F305432

9407 1/2x1OC
94F305430

Llave de paso de 1/2"
1/2" angle valve

Montura: 5000

Head: 5000
7007 1/2 S/V + 3653 + KALLU
SET DE AMPLIACIÓN
EXTENSION SET: KALLP



9407 3/4x1
94F305428

9407 3/4x1NM
94F305433

9407 3/4x1NC
94F305435

9407 3/4x1OC
94F305434

Llave de paso de 3/4"
3/4" angle valve

Montura: 6000

Head: 6000
7007 3/4 S/V + 3653 + KALLU
SET DE AMPLIACIÓN
EXTENSION SET: KALLP



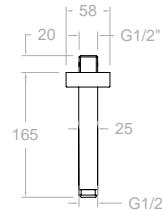
BK350
212163

BK350NM
99Z305073

BK350NC
99Z305072

BK350OC
99Z305074

Brazo de pared 400 mm.
Shower arm. 400 mm.



BVK15
99Z305078

BVK15NM
99Z305080

BVK15NC
99Z305079

BVK15OC
99Z305081

Brazo de ducha para techo
cuadrado 165 mm.
Ceiling shower arm 165 mm.



4799
212100

479902NM
99Z304965

479902NC
99Z304966

479902OC
99Z304967

Codo de salida antiretorno para
pared
Water outlet elbow



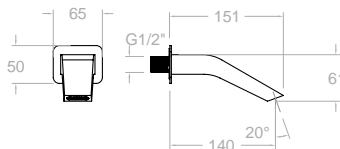
4796
227499

4798NM
99Z302169

4798NC
99Z304962

4798OC
99Z304964

Codo de salida de agua y soporte
fijo cuadrado, antiretorno
Water outlet elbow



16702
AAZ305153

CLEU+FCB+MFCB
16702NM
AAZ305155

CLEUNM+FCBNM+MFCB
16702NC
AAZ305154

CLEUNC+FCBNC+MFCB
16702OC
AAZ305156

CLEUOC+FCBOC+MFCB
Caño de pared para bañera.
Bath Spout.



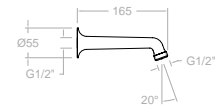
4772
99Z305369

Ducha lateral cuadrada
Side Shower jet



720
156146

Brazo de ducha 165 mm.
Shower arm 165 mm.



710
500684

Brazo de ducha 102 mm.
Shower arm 102 mm.



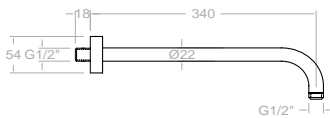
B350
197007

B350NM
99Z302140

B350NC
99Z302339

B350OC
99Z302340

Brazo de pared 350 mm.
Shower arm. 350 mm.



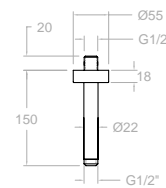
BV15
201255

BV15NM
99Z302139

BV15NC
99Z304435

BV15OC
99Z304434

Brazo de ducha para techo 150 mm.
Ceiling shower arm 150 mm.



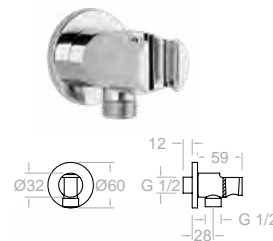
9990ARD
192993

999002NM
99Z302135

999002NC
99Z302674

999002OC
99Z302675

Codo de salida de agua con antiretorno
Water outlet elbow with check valve



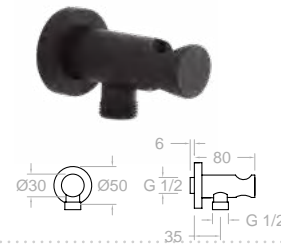
3796
227490

3796NM
99Z302357

3796NC
99Z302356

3796OC
99Z302358

Codo de salida de agua y soporte fijo redondo.
Water outlet elbow



9872
99Z305370

Ducha lateral cilíndrica
Side Shower jet



Caño fundido Bañera mural
130 mm
Spout without diverter 130 mm



16602
AAZ305148

CBA+FCB+MFCB

16602NM
AAZ305150

CBANM+FCBNM+MFCB

16602NC
AAZ305149

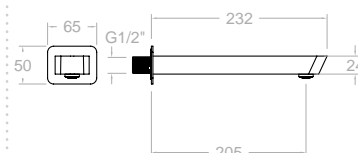
CBANC+FCBNC+MFCB

16602OC
AAZ305151

CBAOC+FCBOC+MFCB

Caño fundido Bañera mural.

Spout without diverter.



KUATRO



Caja blister
Blister box

Consultar pag. 512
Consult pag. 512

Cromo
Chrome

Negro mate
Black matte

Níquel cepillado
Brushed nickel

Oro cepillado
Brushed gold

477302S

99Z302192

477302SNM

99Z304953

477302SNC

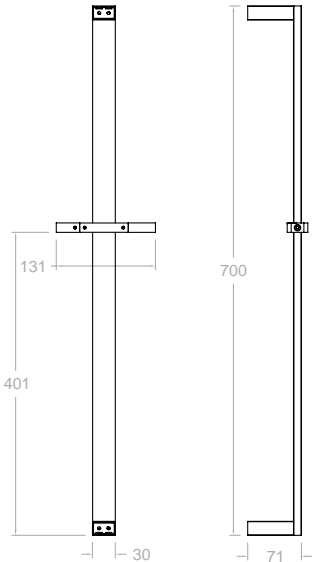
99Z304954

477302SOC

99Z304955

Barra de ducha cuadrada 70 cm.
sin accesorios

Shower bar without accessories



477302K3

99H302611

Barra de ducha con accesorios K3
Shower bar with accessories K3

477302S+4913K3+2471C

K3

4913K3



Teleducha ABS 3 jets
ABS Handshower 3 jets



2471C



Flexible 1,75 m

477302K1

99H302610

Barra de ducha con accesorios K1
Shower bar with accessories K1

477302S+4912K1+2471C

K1

4912K1



Teleducha ABS 1 jet
ABS Handshower 1 jet



2471C



Flexible 1,75 m

477302MR

99H305015

477302S+4716MR+2471C

477302MRNM

99H304959

477302SNM+4716MRNM+2475CNCM

477302MRNC

99H304960

477302SNC+4716MRNC+2475CNC

477302MROC

99H304961

477302SOC+4716MROC+2475COC

Barra de ducha cuadrada 70 cm.
con accesorios MR

Shower bar with accessories MR

MR



4716MR



Teleducha metálica
Metal Handshower

2471C



Flexible 1,75 m

4716MRxx



Teleducha metálica
Metal Handshower

2475C



Flexible 1,75 m



477302K1
99H302610



772001S

99Z302190

Barra de ducha cuadrada 80 cm sin accesorios

Shower bar without accessories

772001MK

99H302612

Barra de ducha con accesorios MK

Shower bar with accessories MK

772001S+4713MK+2471C

772001K3

99H302631

Barra de ducha con accesorios K3

Shower bar with accessories K3

772001S+4913K3+2471C

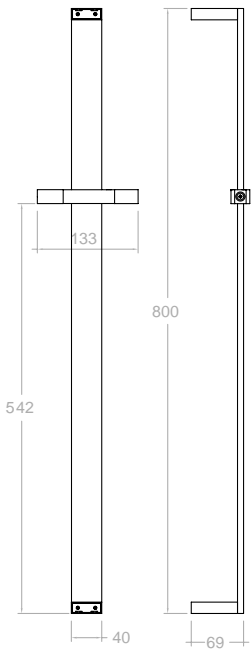
772001K1

99H302630

Barra de ducha con accesorios K1

Shower bar with accessories K1

772001S+4912K1+2471C



MK

4713MK



Teleducha metálica
Metal Handshower

K3

4913K3



Teleducha ABS 3 jets
ABS Handshower 3 jets

K1

4912K1



Teleducha ABS 1 jet
ABS Handshower 1 jet



2471C



Flexible 1,75 m



772001K3
99H302631


ALEXIA




Caja blister
Blister box

Consultar pag. 512
Consult pag. 512

 Cromo
Chrome

 Negro mate
Black matte

 Niquel cepillado
Brushed nickel

 Oro cepillado
Brushed gold

776001S

99Z302193



776001SNM

99Z302158



776001SNC

99Z303565

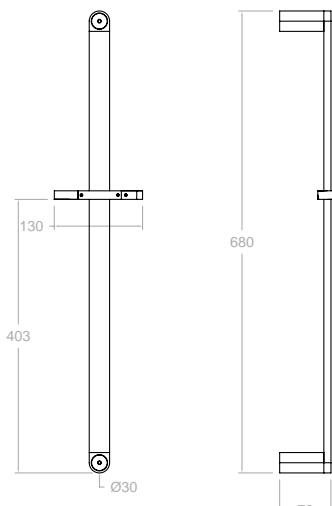


776001SOC

99Z303547



Barra de ducha semi redonda 70
cm. sin accesorios
Shower bar without accessories



776001K3

99H302634

776001S+4913K3+2472C

Barra de ducha 70 cm. con
accesorios K3 3 funciones
Shower bar with accessories K3

K3

4913K3



Teleducha 3 Funciones
3 function Handshower



2472C



Flexible 1,75 m

LATON
BRASS





776001MO
99H304971

776001S+3713M+2471C

Barra de ducha 70 cm. con
accesorios MO

Shower bar with accessories MO

MO
3713M



Teleducha metálica
Metal Handshower



2471



Flexible 1,75 m

776001DNM
99H304968

776001SNM+3714NM+2475CNM

776001DNC
99H304969

776001SNC+3714NC+2475CNC

776001DOC
99H304970

776001SOC+3714OC+2475COC

Barra de ducha 70 cm. con
accesorios D

Shower bar with accessories D

D
3714



NM NC OC
Teleducha metálica
Metal Handshower



2475C





Caja blister Consultar pag. 512
Blister box Consult pag. 512

UNIVERSAL



7780S

99Z300925

Barra de ducha sin accesorios, con soportes de fijación pared adaptables

Shower bar without accessories with wall fixation adaptable supports



7780T1

99H300926

Barra de ducha con accesorios

Shower bar with accessories



7780T3

99H300927

Barra de ducha con accesorios

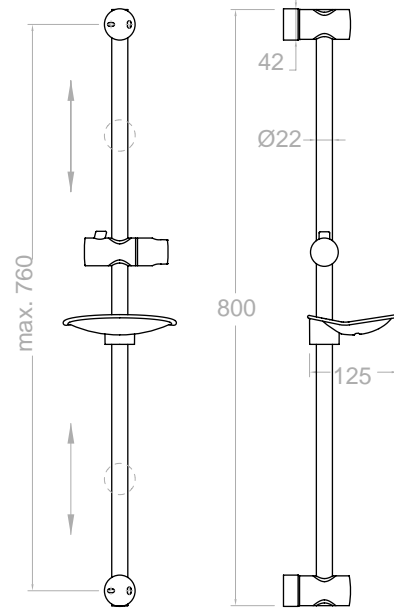
Shower bar with accessories



1128C



Flexible stain steel 1,55 m.



T1



3520T1



Teleducha ABS
ABS Handshower



MO



Teleducha metálica
Metal Handshower



T3



5840T3



Teleducha ABS 3 jets
ABS Handshower 3 jets



TR

2877TR



Teleducha ABS 3 jets
ABS Handshower 3 jets



ZENIT

LATÓN
BRASS



7750S

227436

Barra de ducha de latón, soporte deslizante ABS, sin accesorios

Shower bar without accessories

7750T1

300133

Barra de ducha con accesorios T1

Shower bar with accessories T1

7750MO

256551

Barra de ducha con accesorios MO

Shower bar with MO accessories

7750T3

256542

Barra de ducha con accesorios T3

Shower bar with accessories T3

7750TR

99H301347

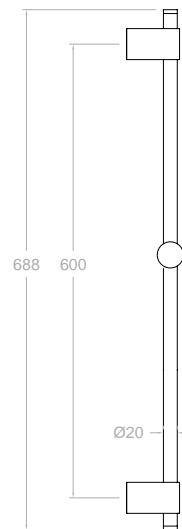
Barra de ducha con accesorios TR

Shower bar with TR accessories

2471C



Flexible 1,75 m



ODISEA



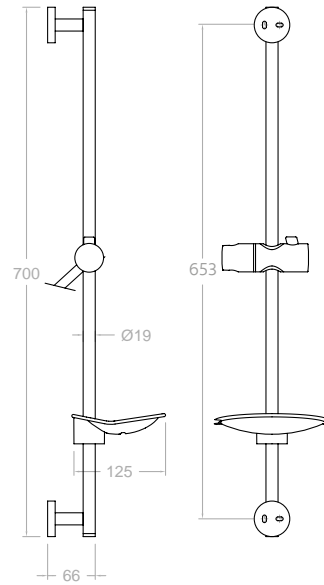
377302S
99Z301883
Barra de ducha sin accesorios
Shower bar without accessories

377302AS
99H301884
Barra de ducha con accesorios AS
Shower bar with accessories AS

377302T3
99H301887
Barra de ducha con accesorios T3
Shower bar with accessories T3

377302MO
99H301886
Barra de ducha con accesorios MO
Shower bar with MO accessories

377302T1
99H304944
Barra de ducha con accesorios T1
Shower bar with T1 accessories



AS

5811AS



Teleducha ABS 3 jets
ABS Handshower 3 jets



T3

5840T3



Teleducha ABS 3 jets
ABS Handshower 3 jets



MO

3713M



Teleducha metálica
Metal Handshower



T1

3520T1



Teleducha ABS
ABS Handshower



+
2471C



Flexible 1,75 m

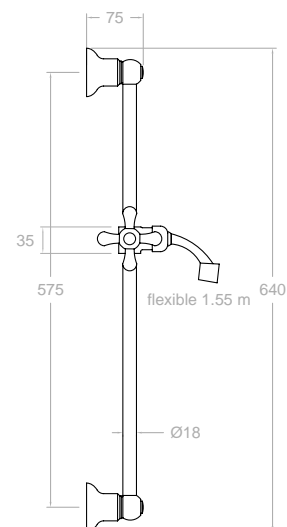
GAUDÍ



3086S
197016
Barra de ducha sin accesorios
Shower bar without accessories

3086G
197097
Barra de ducha con accesorios
Shower bar with accessories

3086 S +1224 + 1128C






Caja blister Consultar pag. 512
Blister box Consult pag. 512

POLO



982402S
300179

Barra de ducha sin accesorios
Shower bar without accessories

982402T3 
300183


Barra de ducha con accesorios T3
Shower bar with accessories T3

982402BT
99H302061

Barra de ducha con accesorios BT
Shower bar with accessories BT

982402AS
300180

Barra de ducha con accesorios AS
Shower bar with accessories AS

982402T1 
300182

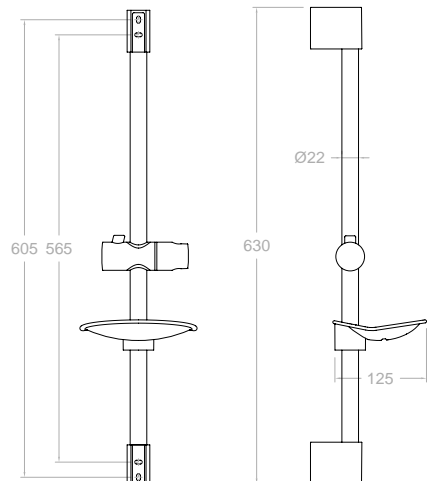
Barra de ducha con accesorios T1
Shower bar with accessories T1

982402VP2
99H306236

Barra de ducha con accesorios VP
Shower bar with accessories VP

982402NL
99H306172

Barra de ducha con accesorios NL
Shower bar with accessories NL



T3 
5840T3



Teleducha ABS 3 jets
ABS Handshower 3 jets

BT
2876BT



Teleducha ABS 3 jets
ABS Handshower 3 jets

AS
5811AS



Teleducha ABS 3 jets
ABS Handshower 3 jets

T1 
3520T1



Teleducha ABS
ABS Handshower

NL
3521NL



Teleducha ABS
ABS Handshower

VP02
351502



Teleducha ABS
ABS Handshower



1128C



Flexible stain
steel 1,55 m.



Flexible
PVC 1,60 m.

ZENIT



7740S
222630

Barra de ducha de latón ,
soporte deslizante ABS, sin
accesorios
Shower bar without accessories

7740MS
239388

Barra de ducha con accesorios MS
Shower bar with accessories MS

MS
3518

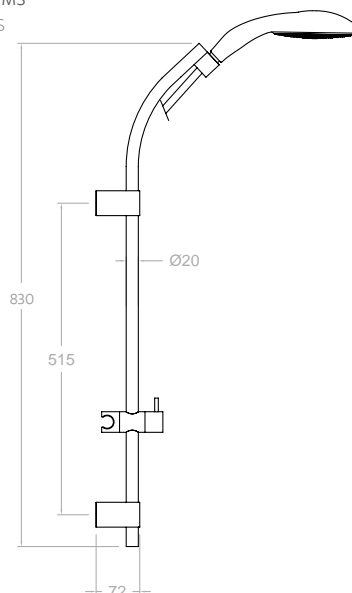


Teleducha ABS
ABS Handshower

2471C



Flexible 1,75 m



T20002

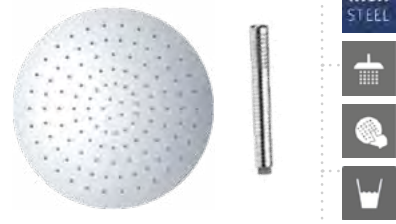
T20002RM300

99H302793

Barra de ducha adaptable con accesorios metálicos

Adaptable shower with metallic accessories

T100D+RD04M+IDP16+SFT24IDP16+1129C+1128C+RM300+3713M



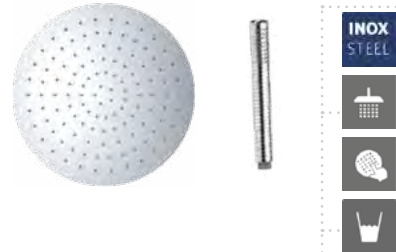
T20002RM250

99H302792

Barra de ducha adaptable con accesorios metálicos

Adaptable shower with metallic accessories

T100D+RD04M+IDP16+SFT24IDP16+1129C+1128C+RM250+3713M



T20002RP240

99H302791

Barra de ducha adaptable con accesorios ABS

Adaptable shower with ABS accessories

T100D+RD04M+IDP16+SFT24IDP16+1129C+1128C+RP240+3520T1



T20002RPK225

99H302794

Barra de ducha adaptable con accesorios ABS

Adaptable shower with ABS accessories

T100D+RD04M+IDP16+SFT24IDP16+1129C+1128C+RPK225+4713P



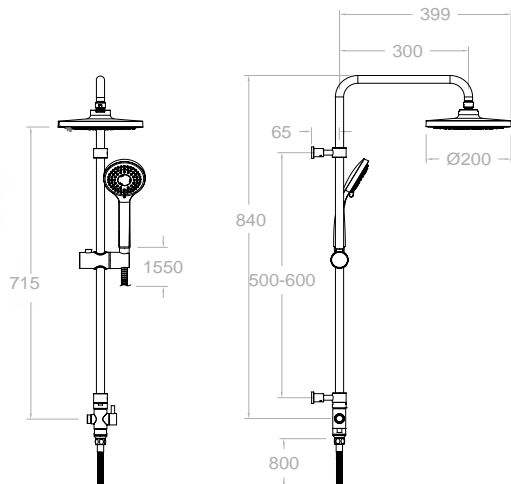
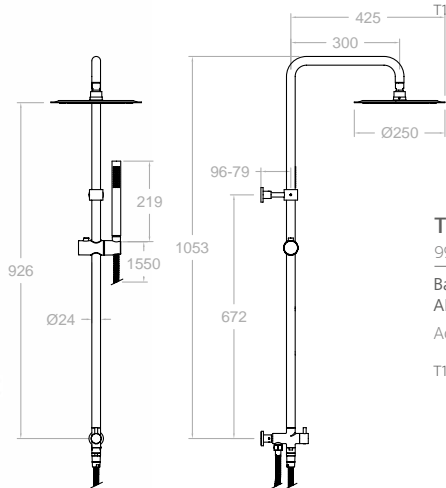
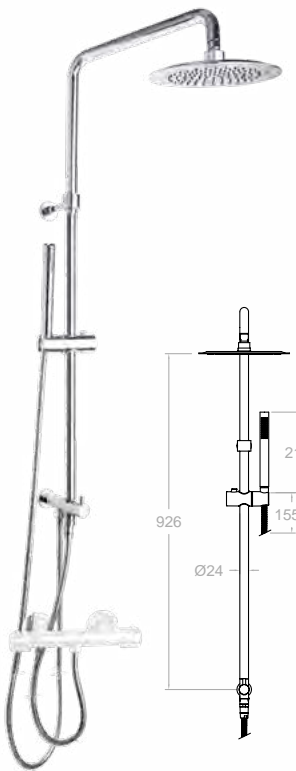
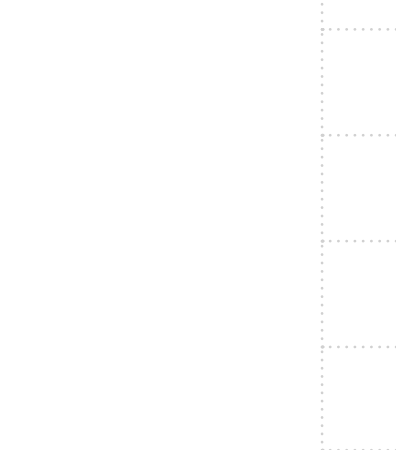
T20003RP200

99H303260

Barra de ducha adaptable con accesorios metálicos

Adaptable shower with metallic accessories

T200D+IDP1/2P+SFT19+RP200+2876BT+245002C+247902C



3 FUNCIONES
3 FUNCTIONS



Caja blister Blister box Consultar pag. 512 Consult pag. 512

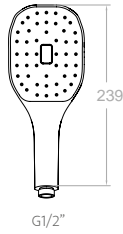


4913K3

99Z302621

Ducha de mano semicuada
con 3 funciones.

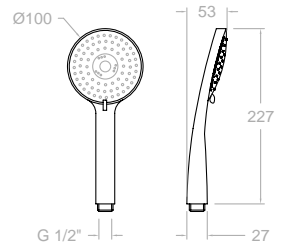
3 function handshower



5840T3

261594

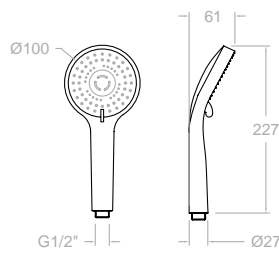
Ducha de mano con 3 funciones
3 function handshower



2876BT

261595

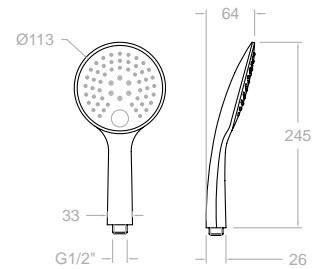
Ducha de mano con 3 funciones
3 function handshower



2877TR

99Z300776

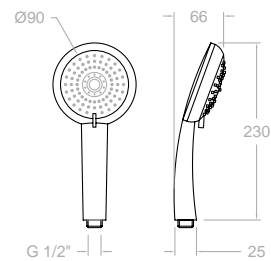
Ducha de mano con 3 funciones
3 function handshower



5811AS

261592

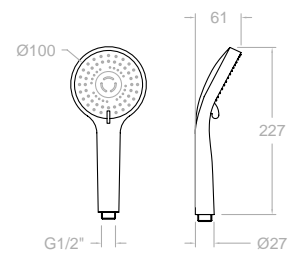
Ducha de mano con 3 funciones
3 function handshower



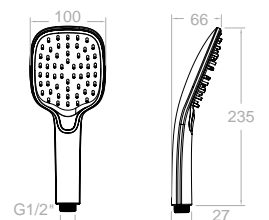
2876BTNM

99Z303717

Ducha de mano con 3 funciones
3 function handshower



Ducha de mano con 3 funciones
3 function handshower



1 FUNCIONES
1 FUNCTIONS



Caja blister Consultar pag. 512
Blister box Consult pag. 512

Cromo
 Chrome

Negro mate
 Black matte

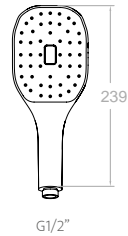
Niquel cepillado
 Brushed nickel

Oro cepillado
 Brushed gold



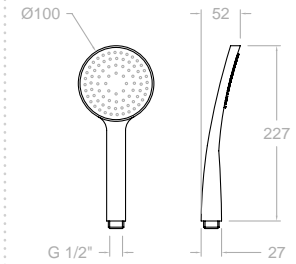
4912K1
99Z302620

Ducha de mano ABS
semicuada con 1 función.
1 function handshower



3520T1
261593

Ducha de mano ABS con 1
función
1 function handshower



4716MR
99Z305011

4716MRNM
99Z305012

4716MRNC
99Z304946

4716MROC
99Z304947

Ducha de mano de latón con 1
función
1 function handshower brass

LATON
BRASS



4716PR
99Z305013

4716PRNM
99Z304945

Ducha de mano de ABS con 1 función
1 function handshower ABS

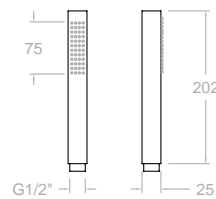
ABS



4713MK
255588

4714KNM
99Z302150

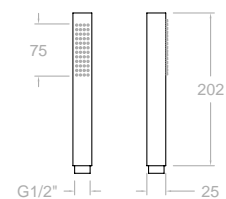
Ducha de mano de latón con 1
función
1 function handshower brass



LATON
BRASS



Ducha de mano de ABS con 1
función
1 function handshower ABS



ABS



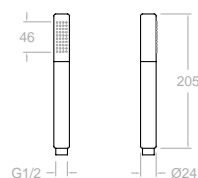
3713M
255597

3714NM
99Z302151

3714NC
99Z302329

3714OC
99Z302152

Ducha de mano de Latón con 1 función
1 function handshower Brass



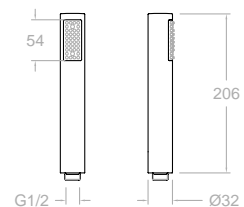
LATON
BRASS



3713P
196674

3713PNM 55,9 €
99Z304939

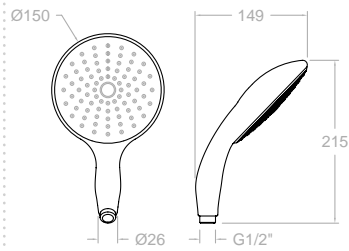
Ducha de mano de ABS con 1
función
1 function handshower ABS



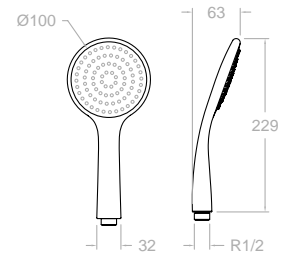
ABS



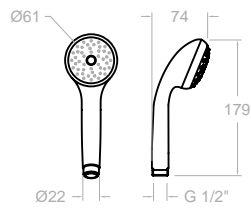
3518
229722
Ducha de mano con 1 función
1 function handshower



3521NL
241377
Ducha de mano con 1 función
1 function handshower



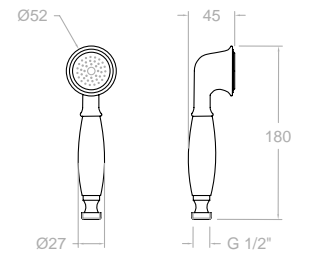
351502
99Z305273
Ducha de mano con 1 función
1 function handshower



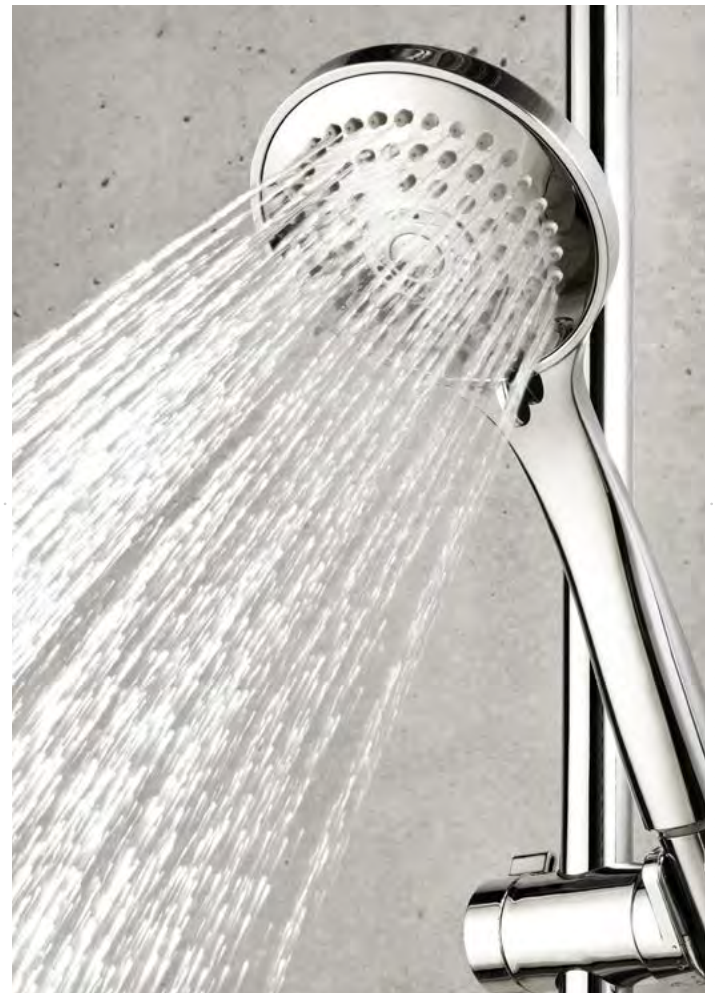
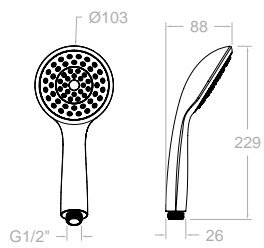
LATON
BRASS



1224
179232
Ducha de mano de latón con 1
función
1 function handshower brass



3524
99Z306239
Ducha de mano con 1 función
1 function handshower




FLEXIBLES




Caja blister Consultar pag. 512
Blister box Consult pag. 512

 Cromo
Chrome

 Negro mate
Black matte

 Niquel cepillado
Brushed nickel

 Oro cepillado
Brushed gold



1,75 m



2471C
255471
99Z305989

Flexible para ducha con extremo giratorio G1/2" - G/2"
Flexible shower connection with swivel end G1/2" - G/2"



1,55 m



1128C
208176
99Z305988

Flexible para ducha con extremo giratorio G1/2" - G/2"
Flexible shower connection with swivel end G1/2" - G/2"



1,50 m

2851C
300196
Flexible para ducha con extremo giratorio G1/2 -
Flexible shower connection with swivel end G1/2 -



1,60 m

245002C
99Z305105
Flexible para G1/2"-G1/2", con extremo giratorio
Flexible for conic bracket with swivel end

HIDROTERAPIA
HYDROTHERAPY



2,00 m

2850C
158439
Flexible para empotrados (9989) G1/2-M15x1
Flexible for exposed (9989) M15x1



1,75 m



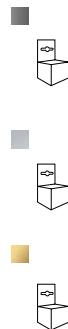
2472C
99Z300775
99Z305990
Flexible G1/2" -G 1/2" para ducha con extremo giratorio
Flexible shower G1/2"-G 1/2" connection with swivel end



1,75 m



Flexible para ducha con extremo giratorio
Flexible shower connection with swivel end



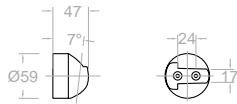
1,60 m

2473C
99Z300487
Flexible para G1/2-M15X1
Flexible hose. G1/2-M15X1

SOPORTES



354802
99Z302082
Soporte de pared para ducha ABS
Shower ABS support



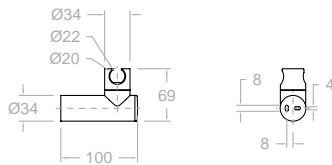
4748
227607
Soporte de pared ABS para ducha
ABS Shower support



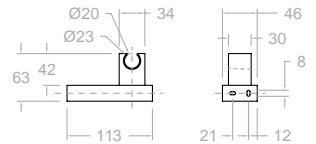
4741
300152
Soporte de pared LATON para ducha
METALL Shower support



3726
196701
3726NM
99Z304940
Soporte de pared para ducha ABS
Shower ABS support



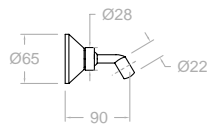
4726
212064
4726NM
99Z304948
Soporte de pared para ducha ABS
Shower ABS support



LATON
BRASS



1126
165165
Soporte de pared para ducha metálico
Shower metal support

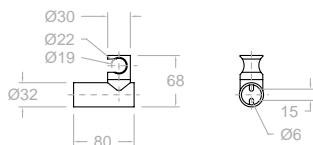


3544
99Z300793
Soporte de pared CROMO para ducha
CHROME Shower support

LATON
BRASS



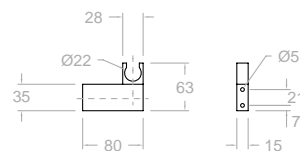
3726M
261799
372602NM
99Z302672
372602NC
99Z302671
372602OC
99Z302673
Soporte de pared para ducha metálico
Shower metal support



LATON
BRASS



4726M
261800
472602NM
99Z302581
472602NC
99Z304949
472602OC
99Z304950
Soporte de pared para ducha metálico
Shower metal support



SETS

Cromo
 Chrome

Negro mate
 Black matte

Niquel cepillado
 Brushed nickel

Oro cepillado
 Brushed gold

T1



3553T1
257451

Ducha de mano, con flexible para ducha, y soporte de pared
 Handshower, with flexible connection and wall bracket

3520 T1 + 3726 + 1128C

T3



5812T3
257460

Ducha de mano, con flexible para ducha, y soporte de pared
 Handshower, with flexible connection and wall bracket

5840 T3 + 3726 + 1128C

K1



4949K1
99H302622

Ducha de mano, con flexible para ducha, y soporte de pared
 Handshower, with flexible connection and wall bracket

4912K1+3726M+2472C

K3



4950K3
99H302624

Ducha de mano, con flexible para ducha, y soporte de pared
 Handshower, with flexible connection and wall bracket

4913K3+3726M+2472C

Q3



655601Q3

99H306293
4914Q3+3726M+2471C

655601Q3NM
99H306294

4914Q3NM+372602NM+2475CNC

655601Q3OC
99H306296

4914Q3OC+372602OC+2475COC

Ducha de mano, con flexible para ducha, y soporte de pared

Handshower, with flexible connection and wall bracket

TR



5813TR
99H300777

Ducha de mano, con flexible para ducha, y soporte de pared
 Handshower, with flexible connection and wall bracket

2877 TR+3726M+2472C

LATON BRASS



3749MO

256344
3713 M+ 3726M+ 2471C

3749DNM
99H304941

3714NM+372602NM+2475CNC

3749DNC
99H304942

3714NC+372602NC+2475CNC

3749DOC
99H304943

3714OC+372602OC+2475COC

Ducha metálica de mano, con flexible para ducha, y soporte de pared

Metal handshower, with flexible connection and wall bracket

3349D

218895
3713 + 3726 + 1128 C

3349PONM

99H304938
3713PNM+3726NM+2475CNCM

Ducha ABS de mano, con flexible para ducha, y soporte de pared

ABS handshower, with flexible connection and wall bracket

LATON BRASS



4749MR

99H305014
4716MR+4726M+2471C

4759MRNM
99H304951

4716MRNM+472602NM+2475CNC

4759MRNC
99H304952

4716MRNC+472602NC+2475CNC

4759MROC
99H304956

4716MROC+472602OC+2475COC

Ducha metálica de mano, con flexible para ducha, y soporte de pared

Metal handshower, with flexible connection and wall bracket

4749PR

99H304957
4716PR+4726+1128C

4749PRNM

99H304958
4716PRNM + 4726NM + 2475CNCM

Ducha de mano, con flexible para ducha, y soporte de pared

Handshower, with flexible connection and wall bracket



5849AS
241386

Ducha de mano, con flexible para ducha, y soporte de pared
Handshower, with flexible connection and wall bracket

5811 AS + 3547 + 2471C



3558MS
229902

Ducha de mano, con flexible para ducha, y soporte de pared
Handshower, with flexible connection and wall bracket

3518 + 3547 + 1128 C



3049G
197043

Ducha de mano, con flexible para ducha, y soporte de pared
Handshower, with flexible connection and wall bracket

1224+1126+1128C

NL



Ducha de mano, con flexible para ducha, y soporte de pared
Handshower, with flexible connection and wall bracket

3521 NL + 3547 + 1128 C

VM02



655402VM
99H305276

Ducha de mano, con flexible para ducha, y soporte de pared
Handshower, with flexible connection and wall bracket

351502 + 3544 + 1128 C

VP02



655302VP
99H305275

Ducha de mano, con flexible para ducha, y soporte de pared
Handshower, with flexible connection and wall bracket

351502 + 3544 + 245002 C



3792
99H301349

Ducha de mano, con flexible para ducha, y soporte de pared
Handshower, with flexible connection and wall bracket

3796 + 2471C + 3713M



4713MK + 2471C + 4796

4714KNM+4798NM+2475CNM

Ducha de mano, con flexible para ducha, y codo con soporte de pared
Handshower, with flexible connection and wall bracket

-  Cromo
Chrome
-  Negro mate
Black matte
-  Niquel cepillado
Brushed nickel
-  Oro cepillado
Brushed gold



DN130D

AAZ302627

DN130DNM

AAZ303507

DN130DNC

AAZ303888

DN130DOC

AAZ303889

Tubo telescópico sin inversor para conjunto Gran Ducha 24 mm Ø

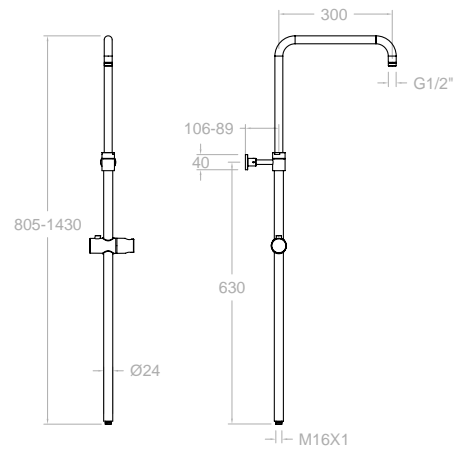
Spout for Greats shower without diverter, adjustable 24 mm Ø

DN130

218427

Tubo telescópico sin inversor para conjunto Gran Ducha 23 mm Ø

Spout for Greats shower without diverter, adjustable 23 mm Ø



T100D

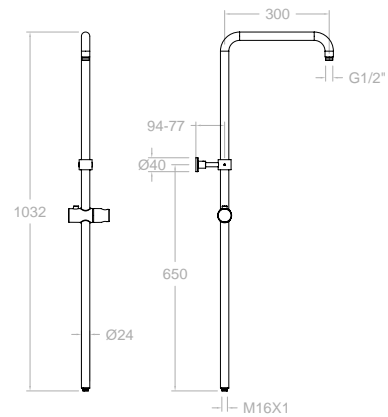
AAZ301684

T100DNM

AAZ303506

Tubo no telescópico sin inversor para conjunto Gran Ducha 24 mm Ø

Spout for Greats shower without diverter, no adjustable 24 mm Ø



T100N

242223

Tubo no telescópico sin inversor para conjunto Gran Ducha 19 mm Ø

Spout for Greats shower without diverter, no adjustable 19 mm Ø

T200D

AAZ303317

Tubo no telescópico sin inversor para T20003 de 19 mm Ø

Spout for Greats shower without diverter T20003, no adjustable 19 mm Ø

T100N+SF DL



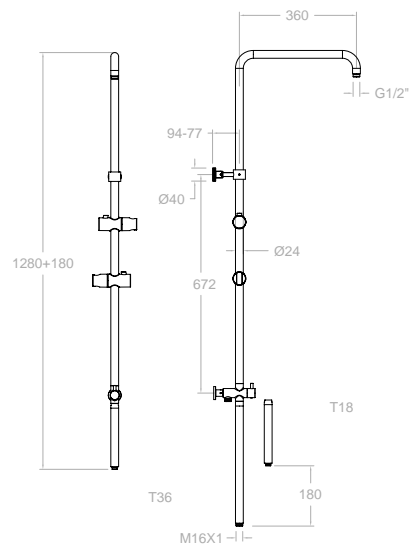
T100DB

AAZ301894

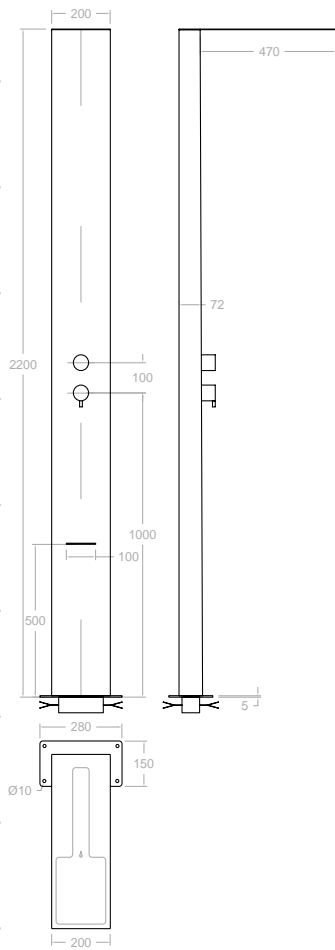
Tubo no telescópico con inversor para conjunto Gran Ducha 24 mm Ø

Spout for Greats shower with diverter, no adjustable 24 mm Ø

SFT24+SD24+T36+DI 1/2+T18+T100D



GARDEN SHOWER



COLEX01 99Z302628

Columna de ducha para piscina, íntegramente de acero inoxidable con tratamiento pasivado para exterior.

Shower column for swimming pool, made entirely of stainless steel with outdoor treatment.









ACCESORIOS BAÑO

BATHROOM ACCESSORIES

INSTALACIÓN SISTEMA DUAL 2 OPCIONES:

FIJACIÓN MECÁNICA: Tornillos de acero a pared

FIJACIÓN ADHESIVA: Pegamento Sealant Fix

OPCIONAL: Se pueden aplicar ambos sistemas de fijación a la vez.

FIJACIÓN MECÁNICA:

1- Posicionar los puntos donde taladrar.

2- Atornillar la pieza de unión fuertemente en cada taco.

3-Introducir el accesorio en las piezas de unión y fijar fuertemente con el tornillo prisionero

FIJACIÓN ADHESIVA:

Sealant Fix: ¡olvídate de agujerear las paredes con el pegamento Sealant Fix!

- Fácil de aplicar / fácil de retirar
- Resistente al agua
- No tóxico

DUAL SYSTEM INSTALLATION 2 OPTIONS:

MECHANICAL FIXING: steel screws to wall.

ADHESIVE FIXING: Sealant Fix Glue

OPTIONAL: Both fixing systems can be applied at the same time.

MECHANICAL FIXING:

1- Position the points where to drill.

2- Screw the connecting piece tightly into each anchor.


3-Insert the accessory in the connecting pieces and fix it with the set screw.

ADHESIVE FIXING:

Sealant Fix: forget about drill the walls with Sealant Fix glue!

- Easy to apply / easy to remove
- Waterproof
- Not toxic

■ Cromo
Chrome

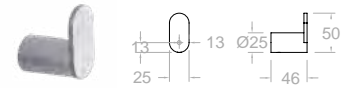
 **DISPONIBLE EN MAYO**
AVAILABLE TO MAY

Opcional:
• Fijación mecánica
• Fijación adhesiva

• Optional:
• Mechanical fixation
• Adhesive fixation

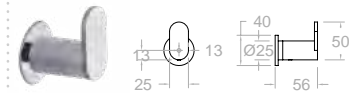


Toallero estante
Towel rack shelf

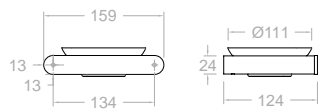
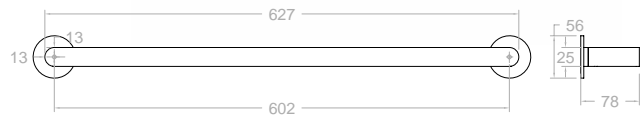


COLGLO1
1313Ø25502546

Colgador
Hook

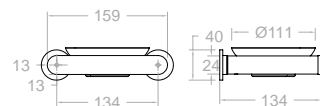


Toallero L
Towel rack Large



SOP02
99Z306209

Jabonera
Soap dish



TOAL01
99Z306193

Toallero
Towel rack



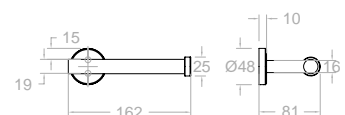
ESCO01
99Z306213

Escobillero de pared
Toilet brush




PORT01
99Z306217

Portapapel
Paper holder

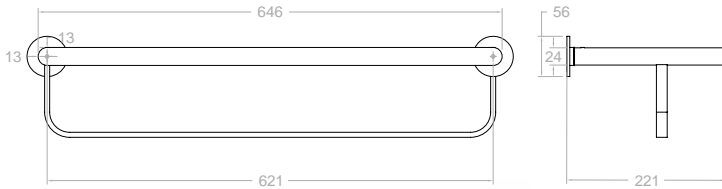


■ Negro mate
Black matte

 **DISPONIBLE EN MAYO**
AVAILABLE TO MAY

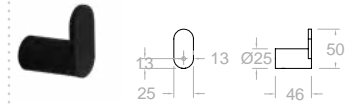
Opcional:
• Fijación mecánica
• Fijación adhesiva

Optional:
• Mechanical fixation
• Adhesive fixation



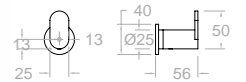
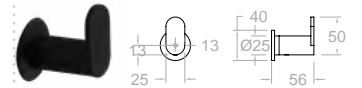
TOAL03NM
99Z306202

Toallero estante
Towel rack shelf



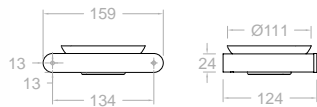
COLGL01NM
99Z306190

Colgador
Hook



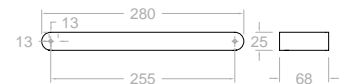
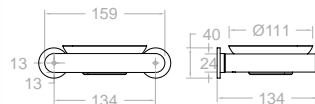
TOAL02NM
99Z306198

Toallero L
Towel rack Large



SOP02NM
99Z306210

Jabonera
Soap dish



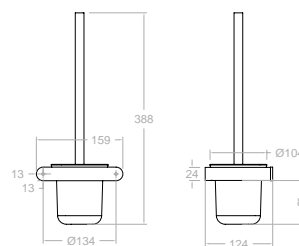
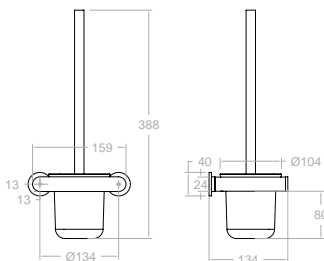
TOAL01NM
99Z306194

Toallero
Towel rack



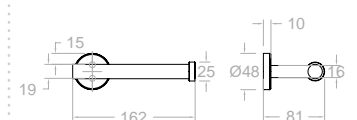
ESCO01NM
99Z306214

Escobillero de pared
Toilet brush



PORT01NM
99Z306218

Portapapel
Paper holder

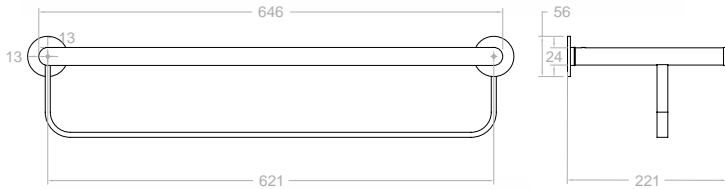
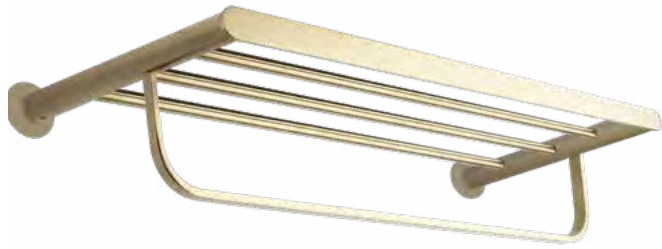


Oro cepillado
Brushed gold

DISPONIBLE EN MAYO
AVAILABLE TO MAY

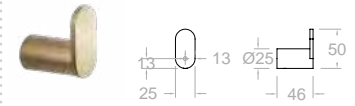
Opcional:
• Fijación mecánica
• Fijación adhesiva

• Optional:
• Mechanical fixation
• Adhesive fixation



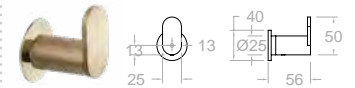
TOAL03
99Z306201

Toallero estante
Towel rack shelf



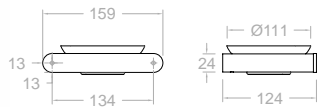
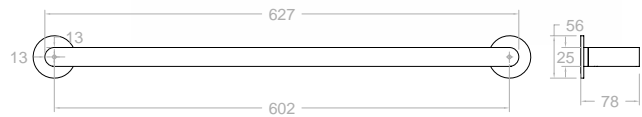
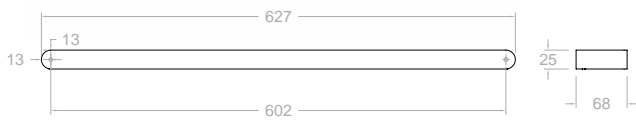
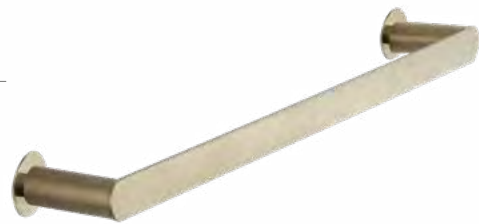
COLGL01
1313Ø25502546

Colgador
Hook



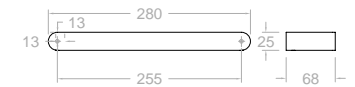
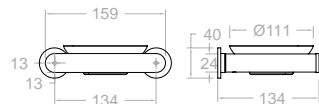
TOAL02
13136276022568

Toallero L
Towel rack Large



SOP02
99Z306209

Jabonera
Soap dish



TOAL01
99Z306193

Toallero
Towel rack



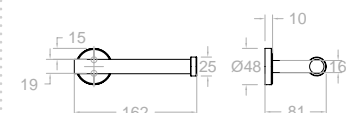
ESCO01
99Z306213

Escobillero de pared
Toilet brush



PORT01
99Z306217

Portapapel
Paper holder





Acero inoxidable
Stainless steel

DISPONIBLE EN MAYO
AVAILABLE TO MAY

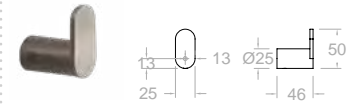
Opcional:
• Fijación mecánica
• Fijación adhesiva

• Optional:
• Mechanical fixation
• Adhesive fixation



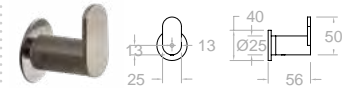
TOAL03IC
99Z306204

Toallero estante
Towel rack shelf



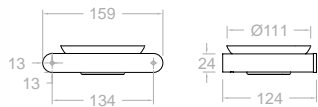
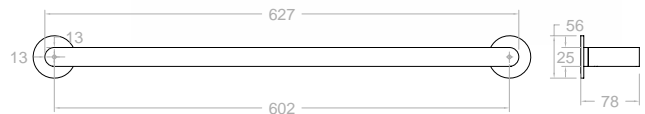
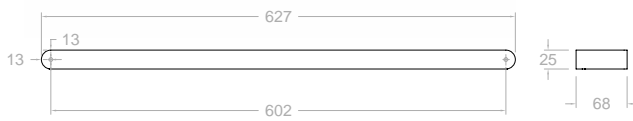
COLGL01IC
99Z306192

Colgador
Hook



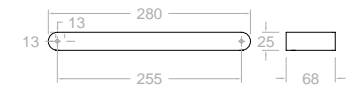
TOAL02IC
99Z306200

Toallero L
Towel rack Large



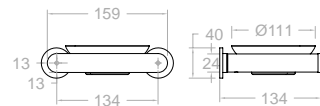
SOP02IC
99Z306212

Jabonera
Soap dish



TOAL01IC
99Z306196

Toallero
Towel rack



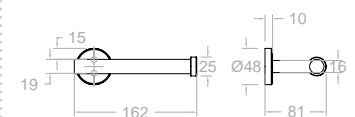
ESCO01IC
99Z306216

Escobillero de pared
Toilet brush



PORT01IC
99Z306220

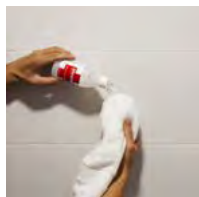
Portapapel
Paper holder





¿Cómo pegar un accesorio de baño con Sealant Fix?

How to glue a bathroom accessory with Sealant Fix?



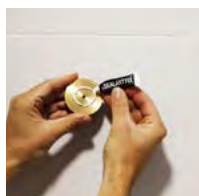
1- Limpiar la pared / azulejo con hidroalcohol o similar la zona donde se va a colocar.

1- Clean the wall / tile with hydroalcohol or similar the area where it will be installed.



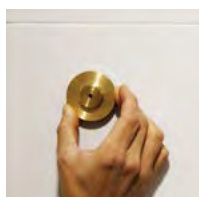
2- Marcar donde deben colocarse con exactitud las bases.

2- Mark where the bases should be placed exactly.



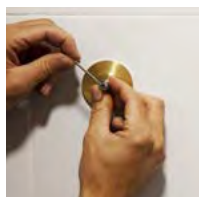
3- Aplicar el pegamento en el centro de cada base y pegar a la pared en el punto marcado previamente.

3- Apply the glue in the center of each base and stick to the wall at the point previously marked.



4- Mantenerlo unos minutos hasta que el pegamento empiece a actuar, colocar el accesorio con los tornillos en la parte inferior.

4- Keep it for a few minutes until the glue begins to act, place the accessory with the set screws at the bottom.



5- Atornillar la pieza de unión a la base

5- Place the set screws at the bottom.



5- Colocar los tornillos en la parte inferior

6- Place the screws at the bottom

- Limpieza: después de 15/30 min. limpiar el pegamento sobrante con una espátula de plástico.
- No cargar ni usar el accesorio hasta después de 48 h. para el completo secado
- Cleaning: after 15/30 min. Clean the excess glue with a plastic spatula.
- Do not use the product until after 48 hours. for complete glue drying.





CASTELLANO



WC MAGNET

ENGLISH



WC MAGNET

WC

TECHNICAL CHARACTERISTICS

- Prevents leakage by static pressure in the flexible and shower.
 - Avoid damages by floods
 - Avoid water recirculation.
 - Assembly in two bodies.
 - 5 years warranty on taps and 2 years on accessories.
- Previene los escapes por presión estática en flexo y duchita.
 - Evita siniestros por inundaciones.
 - Evita recirculación del agua
 - Montaje en dos cuerpos
 - Garantía de 5 años en grifería y 2 años en complementos

WC MAGNET

¡Ni un escape más! No more FLOODS!

¡Ramon Soler ha creado y patentado un doble sistema de cierre para las duchitas de WC!



Cuando cerramos el agua en la duchita, nos olvidamos casi siempre de cerrar el grifo. La presión del agua fuerza el flexo durante horas e incluso días.... ¡Existe un grave PELIGRO de escape y de inundación!

Ramon Soler ha realizado una práctica e inteligente innovación, al incorporar dentro del cuerpo del grifo monomando una doble válvula de seguridad que se cierra al colocar la duchita en el soporte. Un imán ayuda a que el cierre sea perfecto.

Ramón Soler has created and patented a double closure system for WC showers!



When we return the sprayer in we almost always forget to turn off the mixer. The pressure of the water forces the flexible for hours or even days ... There is a serious DANGER of escape and flood!

Ramon Soler has made a practical and intelligent innovation, incorporating a double safety valve inside the body of the single-lever tap that closes when the sprayer is placed in the holder. A magnet helps that the closure is perfect.



WC MAGNET

Doble seguridad ante el peligro de inundación.

WC MAGNET

Incorporating a double safety valve inside the body of the single-lever.



MONOMANDO

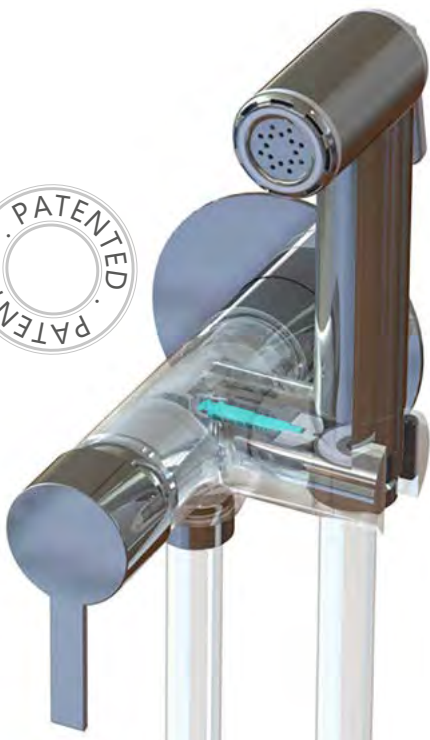
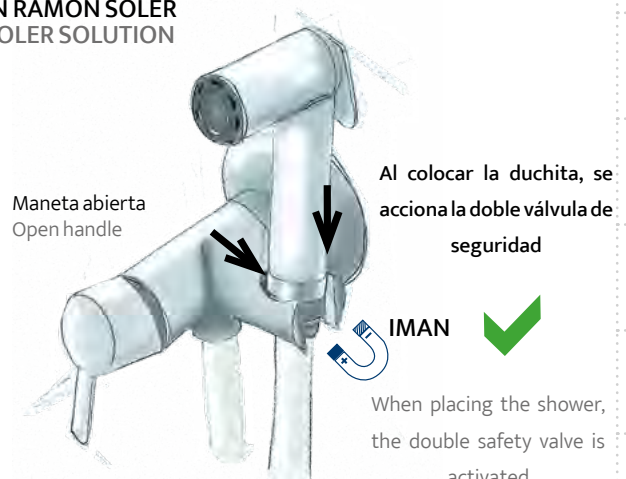
Mezclador de dos aguas.

PROBLEMA STANDAR EN OTRAS MARCAS STANDARD PROBLEM IN OTHER BRANDS



PRESIÓN ESTÁTICA EN FLEXO
STATIC PRESSURE IN FLEXUS

SOLUCIÓN RAMON SOLER RAMON SOLER SOLUTION







LATON
BRASS



336801WC

99F302081

336801S+9552+2479

336801WCNM

99F305564

336801SNM+9552NM+1121CNM

336801WCNC

99F305571

336801SNC+9552NC+1121CNC

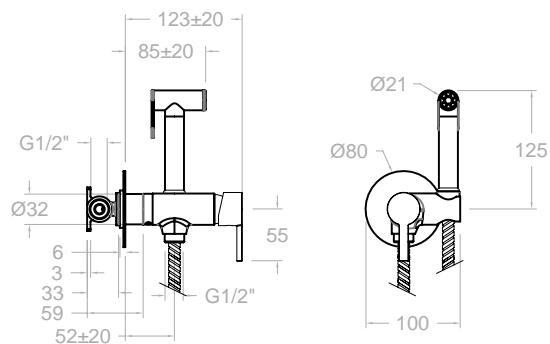
336801WCOC

99F305569

336801SOC+9552OC+1121COC

Monomando empotrado de WC magnet con cierre doble cierre de seguridad y ducha.

Single lever WC magnet with double closing safety lock and shower



Bar
1 bar
3 bar
5 bar

Temperature
RECOM. < 55
MAX. < 65

336801S

99F302575

336801SNM

99F305561

336801SNC

99F305570

336801SOC

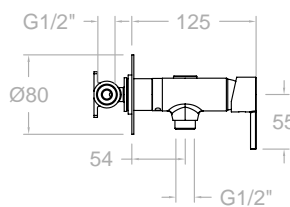
99F305568

Monomando empotrado de WC magnet con cierre doble cierre de seguridad sin accesorios.

Single lever WC magnet with double closing safety lock without accessories.

Cartucho: 25000-2

Cartridge: 25000-2



Placa necesaria para montaje en pladur.

Plate needed for mounting in plasterboard.



336801WC
99F302081

Monomando empotrado de WC magnet con cierre doble cierre de seguridad y duchita.

Single lever WC magnet with double closing safety lock and shower

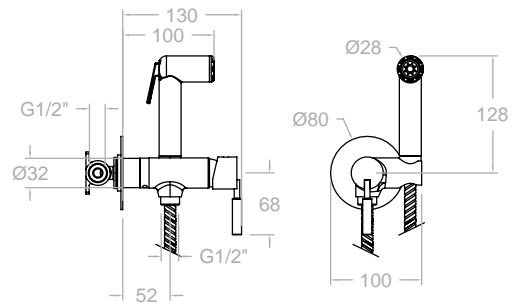
756801S+955102+1120CHP

Bar	Temperature
1 bar	RECOM. < 55
3 bar	MAX. < 65
5 bar	

Monomando empotrado de WC magnet con cierre doble cierre de seguridad sin accesorios.

Single lever WC magnet with double closing safety lock without accessories.

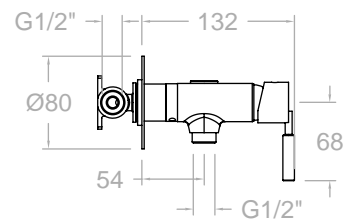
Cartucho: 25000-2
Cartridge: 25000-2



PME01
AAZ302651

Placa necesaria para montaje en pladur.

Plate needed for mounting in plasterboard.





364501WC

36F305165

361801S+3796+9552+1120CHP

364501WCNM

36F305167

361801SNM+3796NM+9552NM+1121CNM

364501WCNC

36F305166

361801SNC+3796NC+9552NC+1121CNC

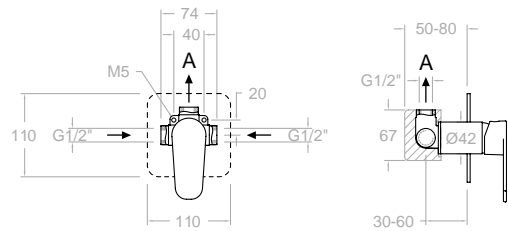
364501WCOC

36F305168

361801SNOC+3796OC+9552OC+1121COC

Monomando empotrado de WC con duchita.

Single lever WC with shower



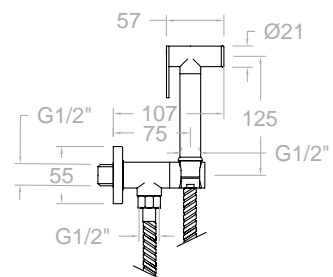
114602

99F301568

Conjunto de duchita para WC, de una agua con llave de paso automática

WC set with automatic stop

3798+9552+1120CHP



CON LLAVE DE PASO AUTOMÁTICA
WITH AUTOMATIC VALVE

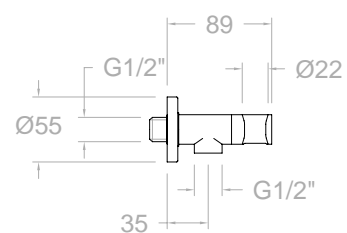


3798

239559

Llave de paso de 1/2" con cierre automático

Angle valve with automatic stop



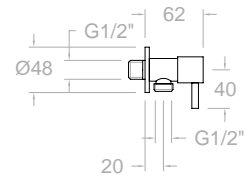




3797
230514

3797NM
99Z306002

Llave de paso cerámica de 1/2"
Ceramic angle valve



LATON
BRASS



114102
99F301561

Conjunto para WC con duchita
de latón
WC set with brass shattaf

3797+9552+354802+1120CHP

LATON
BRASS



114202
99F301562

Conjunto para WC con duchita
de ABS
WC set with ABS shattaf

3797+955102+354802+1120CHP

ABS



114702
99F301563

Conjunto para WC
WC set

3797+3799+247902C

ABS



114902
99F301565

Conjunto para WC
WC set

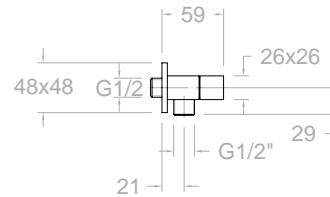
3797+9553+354802+1120CHP

ABS



4797
242304

Llave de paso cerámica de 1/2"
Ceramic angle valve 1/2"



LATON
BRASS



411902
99F301571

Conjunto para WC
WC set

4797+4552+4741+1120CHP

LATON
BRASS



411702
99F301569

Conjunto para WC
WC set

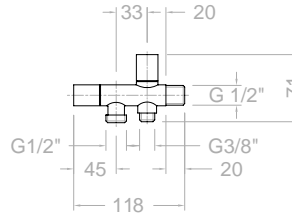
4797+3799+1120CHP

ABS



3795
300150

Llave de paso cerámica con dos salidas (cisterna WC+duchita WC)
Ceramic angle valve with 2 outlets (WC tank + shattaf)



LATON
BRASS



113702
99F301567

Conjunto de WC para duchita y cisterna de WC
WC set for shattaf and WC tank

3795+9552+354802+1120CHP

LATON
BRASS



113502
99F301566

Conjunto de WC para duchita y cisterna de WC
WC set for shattaf and WC tank

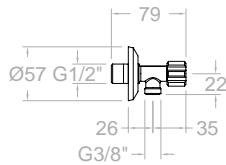
3795+955102+354802+1120CHP

ABS



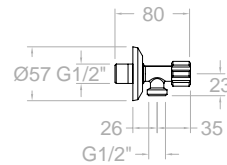
1288
AAZ301266

Llave de paso de 1/2\"/>



1289
AAZ301267

Llave de paso de 1/2\"/>



115601
99F301558

Conjunto para WC
WC set

1289+955102+354802+1120CHP

ABS



115701
99F301559

Conjunto para WC
WC set

1289+9552+354802+1120CHP

LATON
BRASS



115801
99F301560

Conjunto para WC
WC set

1289+3799+1129C-2

ABS



115202
99F301574

Conjunto WC sin llave de paso
WC set without angle valve

9552+354802+1120CHP

ABS

115102
99F301572

955102+354802+1120CHP

115103WC
99F303323

955102+354802+1122CHP

ABS



1843S

18F301575

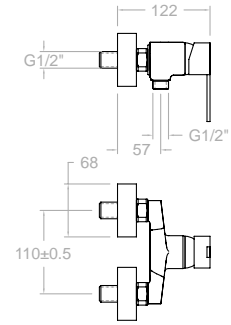
Monomando mural para WC
Titanium 110mm, cromado

Single lever mixer for shattaf
110mm, chromed

XX43+1800-35

Cartucho: 35000-3

Cartridge: 35000-3



ABS



3643S

36F301692



9343S

93F301583



3343S

33F301581



6443S

64F301580



574301S

57F304992



1843WC

99F300597

Monomando mural para WC
Titanium 110 mm con accesorios
de ABS, cromado

Single lever wall mounted WC
mixer with ABS accessories

1843S+3799+1120CHP

Cartucho: 35000-3

Cartridge: 35000-3

ABS



3643WC

36F301693

3643S+3799+1120CHP

934302WC

93F301343

9343S+3799+1120CHP

334302WC

33F301342

3343S+3799+1120CHP

6443WC

99F300600

6443S+3799+1120CHP

574301WC

57F304993

574301S+3799+1120CHP



184403WC

18F305170

Monomando mural para WC
Titanium 110mm con ducha de
metal, cromado

Single lever mixer 110 mm with
shattaf set, chromed

1843S+9559+354802+1120CHP

Cartucho: 35000-3

Cartridge: 35000-3

LATON
BRASS



364403WC

36F305172

3643S+9559+354802+1120CHP

934403WC

93F305175

9343S+9559+354802+1120CHP

334403WC

33F305171

3343S+9559+354802+1120CHP

644403WC

64F305174

6443S+9559+354802+1120CHP

574403WC

57F305173

574301S+9559+354802+1120CHP



4943S
49F301576

Monomando mural para WC
Single lever wall mounted WC
mixer

XX43+4900-35+1329

Cartucho: 35000-3
Cartridge: 35000-3

ABS



4943WC
99F300602

Monomando mural para WC con
accesorios
Single lever wall mounted WC
mixer with accessories

4943S+3799+1120CHP

Cartucho: 35000-3
Cartridge: 35000-3

LATON
BRASS



4944WC
99F300800

Monomando mural para WC con
accesorios
Single lever wall mounted WC
mixer with accessories

4943S+4552+4741+1120CHP

Cartucho: 35000-3
Cartridge: 35000-3

LATON
BRASS





1121CNM
99Z302172 ■

1121CNC
99Z302323 ■

1121COC
99Z302324 ■

Flexible 1,2 m.

High pressure flexible hose 1,2 m.



1120CHP
AAZ301305

Flexible de alta presión para Wc 1,2 m.
High pressure flexible hose for shataff 1,2 m.

1122CH
AAZ302809

Flexible de alta presión para Wc 1 m.
High pressure flexible hose for shataff 1 m.



2479C
300198

Flexible para ducha con 1,2 m.
Flexible shower connection with 1,2 m.



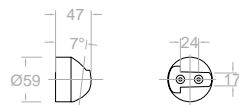
247902C
99Z305409

Flexible para ducha con 1 m.
Flexible shower connection with 1 m.



354802
99Z302082

Soporte de pared para ducha
Shower support for floor columns



ABS



4741
300152 ■

■ ■

Soporte de pared para ducha
Shower support for floor columns

LATON
BRASS



4748
227607

Soporte de pared para ducha
Shower support for floor columns



ABS



3796
227490 ■

3796NM
99Z302357 ■

3796NC
99Z302356 ■

3796OC
99Z302358 ■

Codo de salida de agua y soporte fijo redondo.
Water outlet elbow

LATON
BRASS



9552
230037

9552NM
99Z304159

9552NC
99Z304161

9552OC
99Z304160

Ducha de latón de mano para WC
Brass shataff for WC

LATON
BRASS



9553
199833

Ducha de mano para WC
Handshower for WC

ABS



4552
300151

Ducha de mano para WC
Handshower for WC

LATON
BRASS



955102
99Z304035

Ducha de mano para WC
Handshower for WC

ABS



3799
240621

Director de chorro M1/2
Chrome spray shower M1/2.

ABS



9559
99Z304408

Ducha de mano para WC
Handshower for WC

LATON
BRASS



COCINAS

KITCHEN

PURE WATER

NEW

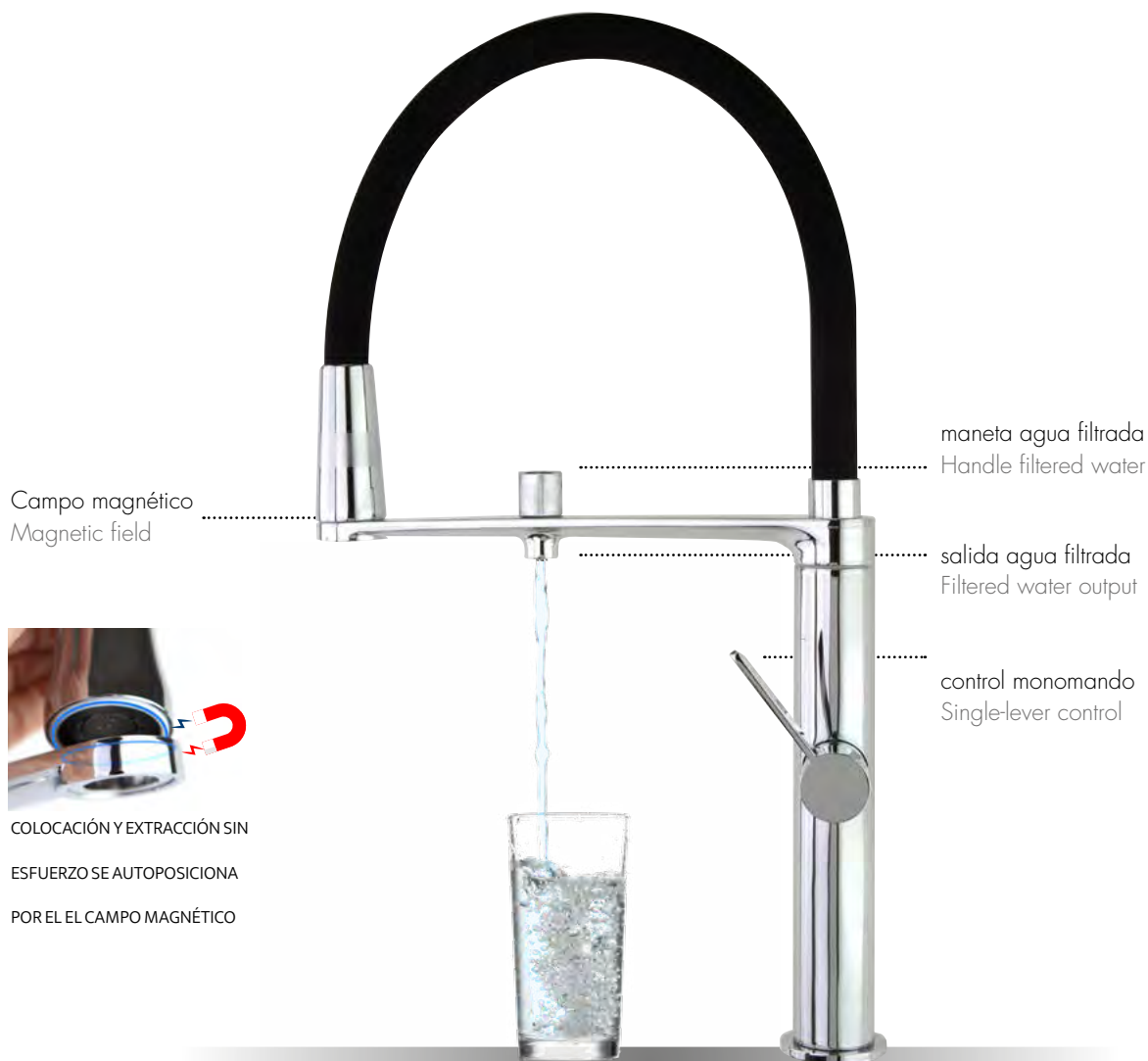
PURE WATER



Cromo
 Chrome

Negro mate
 Black matte

Níquel cepillado
 Brushed nickel



COLOCACIÓN Y EXTRACCIÓN SIN
 ESFUERZO SE AUTOPOSICIONA
 POR EL EL CAMPO MAGNÉTICO

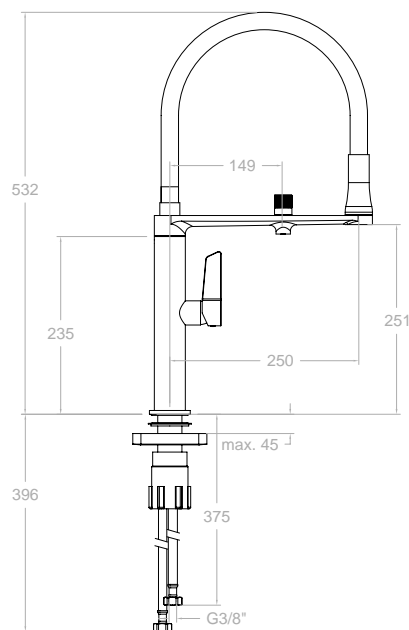
- ▶ **898801MC**
 38E306084
- ▶ **898801MCNM**
 38E306085
- ▶ **898801MCNC**
 38E306086

Fregadero profesional con circuito para agua purificada

High swivel about sink mixer with circuit for purified water

▶ **DISPONIBLE EN MAYO**
AVAILABLE TO MAY

Cartucho: 25000-2 montura 8991
 Cartridge: 25000-2 Head 8991







7589
255336

Fregadero caño alto giratorio,
con circuito para agua purificada
High swivel apout sink mixer with
circuit for purified water

Kit de carbono activo no incluido con el grifo
Active carbon kit not included with the tap

Cartucho: 35000 (3750) Montura: 3791
Cartridge: 35000 (3750) Head: 3791

3785
220101

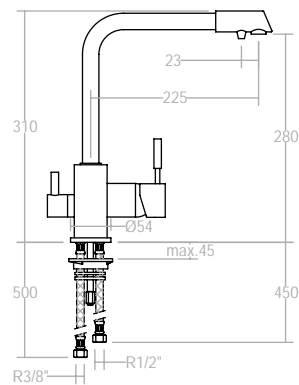
Filtro de carbono activo. Incluye:
Cartucho filtrador de agua,
sujeción a pared y conexiones a
grifo y a toma de agua (llaves de
paso NO incluidas).

Activated carbon water filtration
Include: Filtered water cartridge,
wall fasten connections and valve
and water connection (Angle
valves NOT included)

★ **3786**
220110

Cartucho de filtro de duración
aproximada de 12 meses
Filter cartridge (last
approximately 12 months)

Llave de paso de 3/8"
Angle valve 3/8"

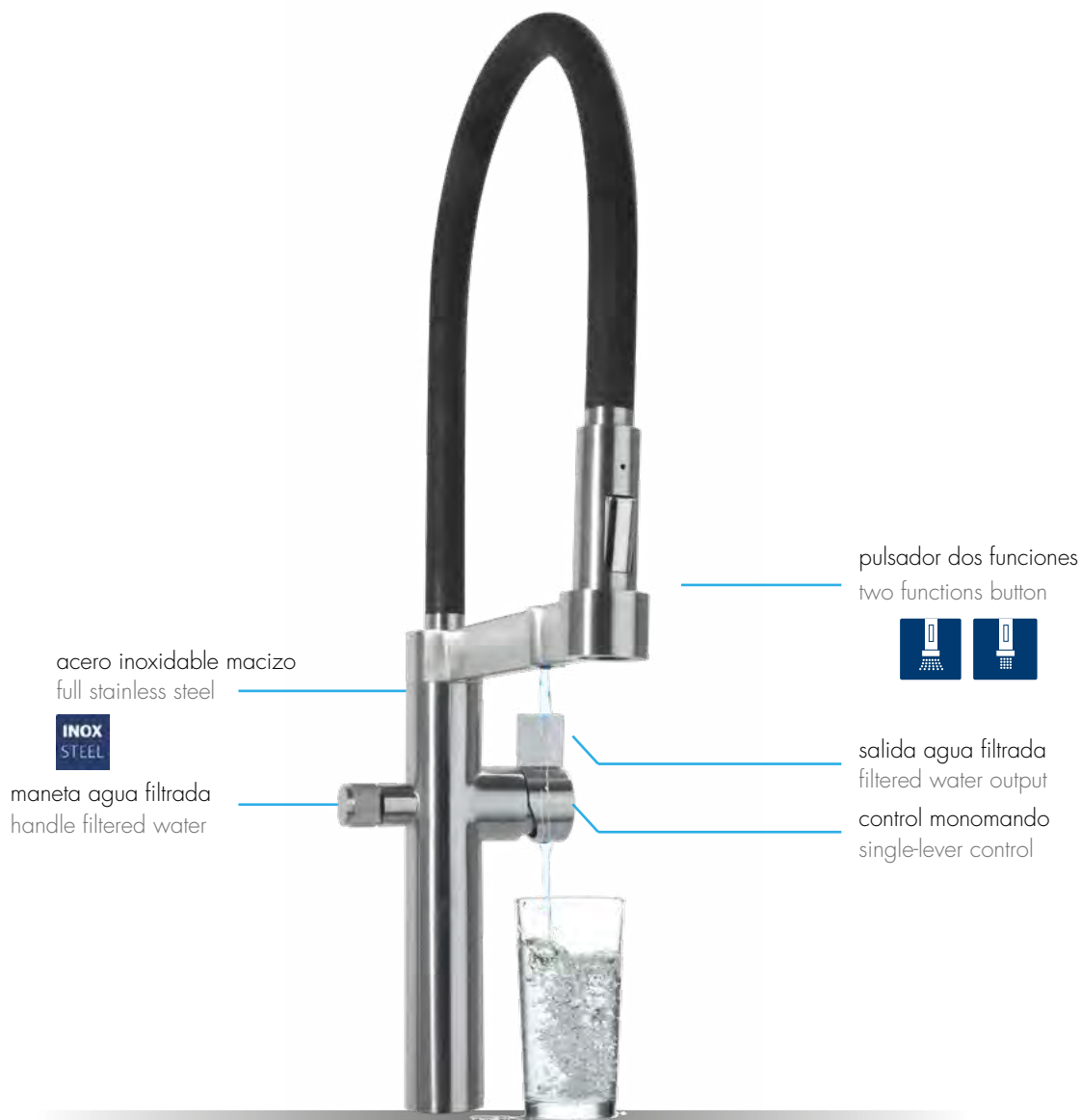


★ El cartucho de carbono activo retiene las partículas y sedimentos, y depura el cloro mejorando el gusto del agua. La capacidad de filtración es de unos 5,500 l. o de 12 meses.

The active carbon filter retains particles and sediments, as well as chlorine which considerably improves the taste of the water. The capacity of the filter is 5,500 litres or 12 months.

PURE WATER





acero inoxidable macizo
full stainless steel



maneta agua filtrada
handle filtered water

pulsador dos funciones
two functions button



salida agua filtrada
filtered water output
control monomando
single-lever control



388902
38E302693

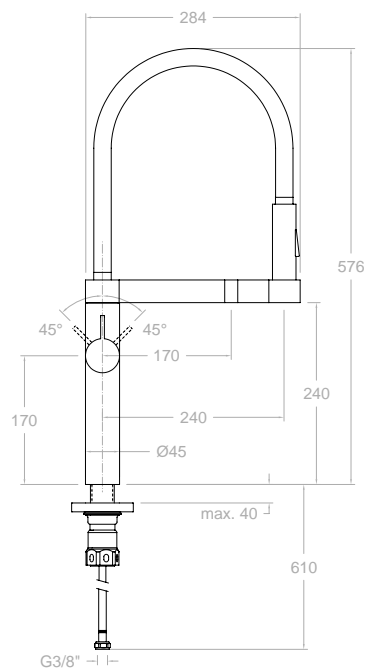
Fregadero acero inoxidable profesional con circuito para agua purificada
High swivel apout sink mixer with circuit for purified water

3794*

AAZ301450

Llave de paso de 3/8"
Angle valve 3/8"

Cartucho: 35100-2
Cartridge: 35100-2





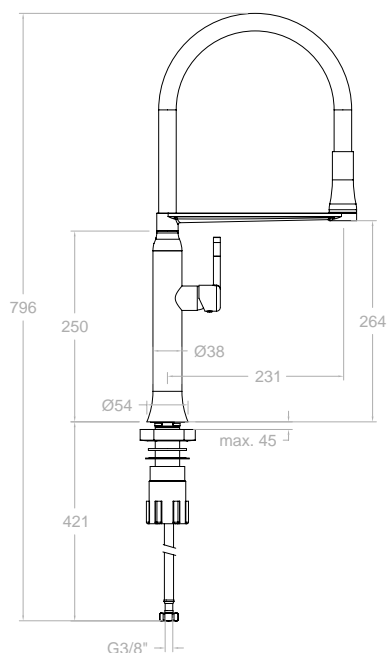
COCINAS MAGNET KITCHEN

Cromo
 Chrome

Negro mate
 Black matte

Níquel cepillado
 Brushed nickel

Cobre
 Copper



386801MA

38E303484

386801MACU

38E304205

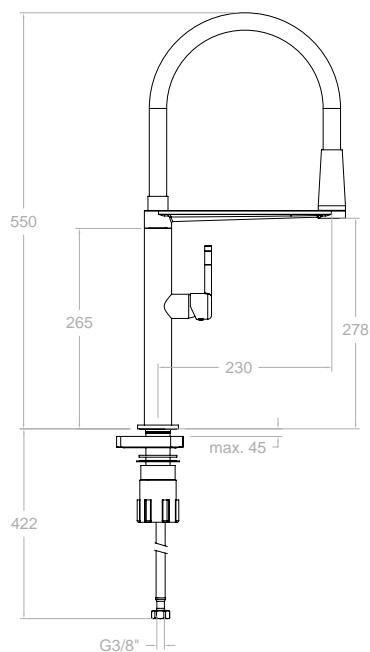
Monomando con duchita 1 jet orientable y caño flexible de silicona para cocina
 Sink mixer with extensible hose and flexible kitchen spout.

Cartucho: 25000-2

Cartridge: 25000-2



COLOCACIÓN Y EXTRACCIÓN SIN ESFUERZO SE AUTOPOSICIONA POR EL EL CAMPO MAGNÉTICO



388801MA

38E303469

388801MACU

38E305118

Monomando con duchita 1 jet orientable y caño flexible de silicona para cocina
 Sink mixer with extensible hose and flexible kitchen spout.

Cartucho: 25000-2

Cartridge: 25000-2



COLOCACIÓN Y EXTRACCIÓN SIN ESFUERZO SE AUTOPOSICIONA POR EL EL CAMPO MAGNÉTICO





Cromo
 Chrome

Negro mate
 Black matte

Níquel cepillado
 Brushed nickel



388801MC
 38E303421

388801MCNM
 38E303481

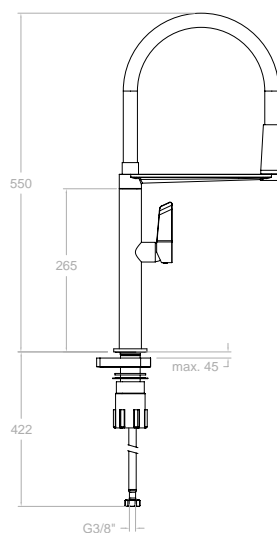
388801MCNC
 38E304206

Monomando con duchita 1 jet orientable y caño flexible de silicona para cocina

Sink mixer with extensible hose and flexible kitchen spout.

Cartucho: 25000-2

Cartridge: 25000-2



COLOCACIÓN Y EXTRACCIÓN SIN
 ESFUERZO SE AUTOPOSIONA
 POR EL EL CAMPO MAGNÉTICO

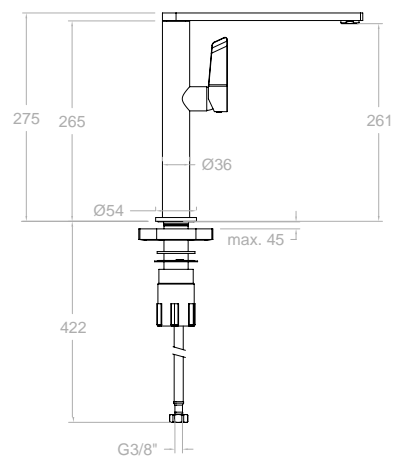




- 388401MC
38E303408
- 388401MCNM
38E303420
- 388401MCNC
38E303600

Fregadero caño alto giratorio.
High swivel about sink mixer.

Cartucho: 25000-2
Cartridge: 25000-2



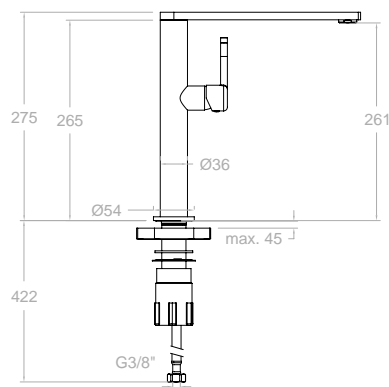
- Cromo
Chrome
- Negro mate
Black matte
- Níquel cepillado
Brushed nickel
- Cobre
Copper



- 388401MA**
38E303410
- 388401MACU**
38E305119

Fregadero caño alto giratorio.
High swivel apout sink mixer.

Cartucho: 25000-2
Cartridge: 25000-2



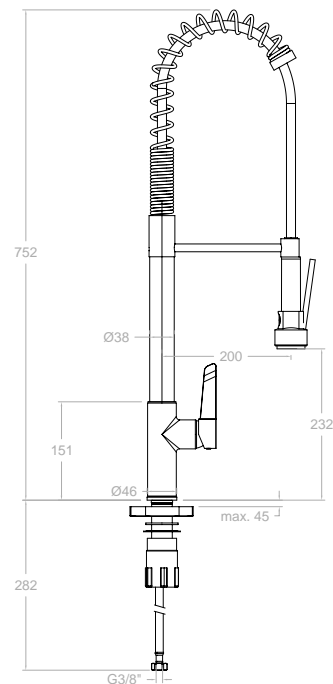
PROFESIONALES



386701MC
38E303480

Monomando con duchita orientable para gran cocina
Sink mixer with extensible hose for great kitchens.

Cartucho: 35100 (6689-2)
Cartridge: 35100 (6689-2)





386601MC

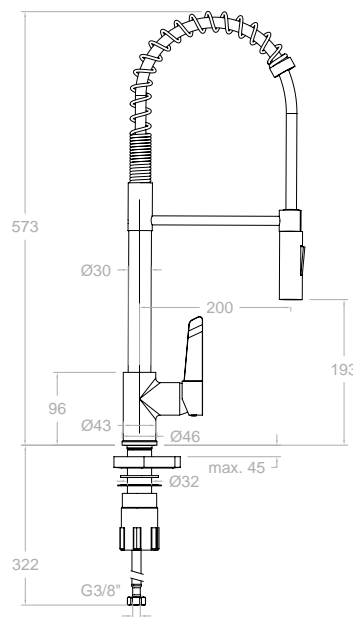
38E303479

Monomando con duchita orientable para gran cocina

Sink mixer with extensible hose for great kitchens.

Cartucho: 35100 (6689-2)

Cartridge: 35100 (6689-2)



386501MD

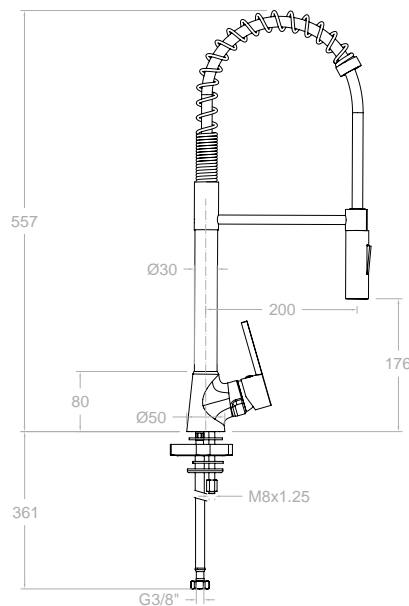
38E303603

Monomando con duchita orientable para gran cocina

Sink mixer with extensible hose for great kitchens.

Cartucho: 35100 (6689-2)

Cartridge: 35100 (6689-2)



4966

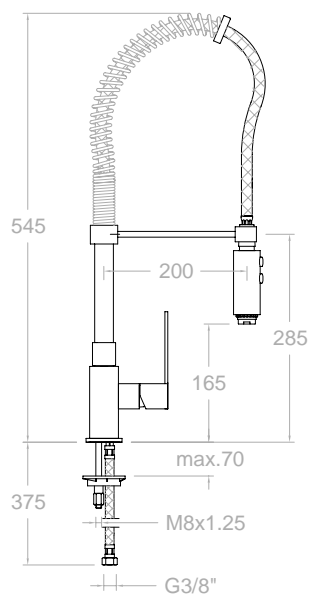
222337171

Monomando con duchita 2 jets orientable para gran cocina

Sink mixer with extensible hose and double jet hand shower for great kitchens.

Cartucho: 25000-2 (4750)

Cartridge: 25000-2 (4750)



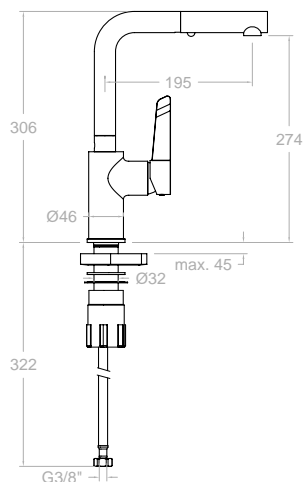
EXTRAIBLES - EXTENSIBLES



381901H1MC
38E304202
Monomando para fregadero con duchita metálica 2 jets extraíble

Sink mixer with extensible hose and metal handshower (2 jets)

Cartucho: 35100-2
Cartridge: 35100-2



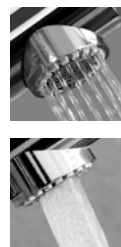
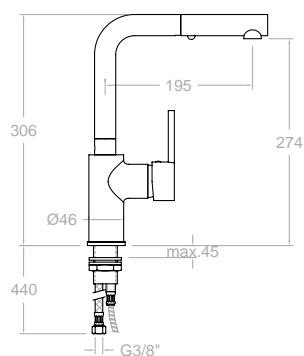
LATON
BRASS



331902H1
33E301600
Monomando para fregadero con duchita metálica 2 jets extraíble

Wash basin mixer with extensible hose and metal handshower (2 jets)

Cartucho: 35100-2
Cartridge: 35100-2



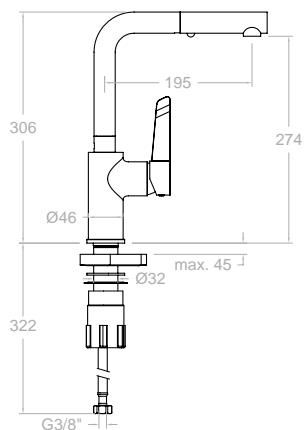
ABS



381901H2MC
38E304203
Monomando para fregadero con duchita ABS 2 jets extraíble

Sink mixer with extensible hose and ABS handshower (2 jets)

Cartucho: 35100-2
Cartridge: 35100-2



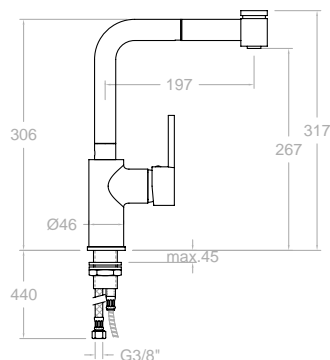
ABS



331902H2
33E301601
Monomando para fregadero con duchita ABS 2 jets extraíble

Wash basin mixer with extensible hose and ABS handshower (2 jets)

Cartucho: 35100-2
Cartridge: 35100-2



ABS

ALTOS - HIGH



380602MC
38E304233

Monomando para fregadero con
caño giratorio
Wash basin mixer with swivel
spout

Cartucho: 35100 (6689-2)
Cartridge: 35100 (6689-2)



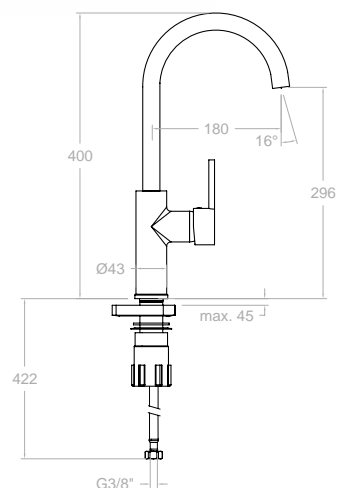
330602
33E301596

330602NM
33E306168

330602CUC
33E305120

Monomando para fregadero con
caño giratorio
Wash basin mixer with swivel
spout

Cartucho: 35100 (6689-2)
Cartridge: 35100 (6689-2)



- Cromo
Chrome
- Negro mate
Black matte
- Níquel cepillado
Brushed nickel
- Cobre
Copper



382902MC
38E304204

Monomando para fregadero de caño giratorio alto
Sink mixer with swivel spout

Cartucho: 35100 (6689-2)
Cartridge: 35100 (6689-2)

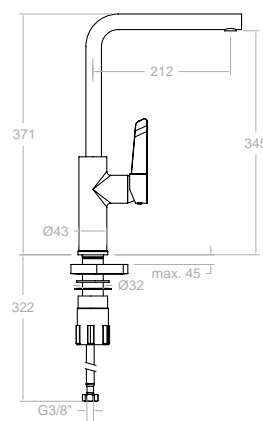
332902
33E301602

332902NM
33E306169

332902CUC
33E305121

Monomando para fregadero de caño giratorio alto
Sink mixer with swivel spout

Cartucho: 35100 (6689-2)
Cartridge: 35100 (6689-2)



ABATIBLE - FOLDING

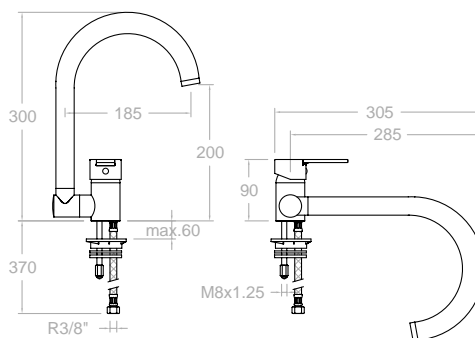


9369
227346

3369
221676

Monomando para fregadero con caño abatible
Sink mixer with swivel and folding spout

Cartucho: 40100-2 (3388-2)
Cartridge: 40100 (3388-2)



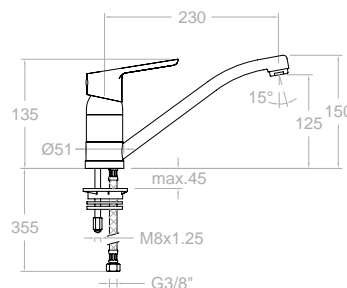
BAJOS - LOW TITANIUM



1809
18E300516

Monomando para fregadero con caño giratorio de tubo.
Sink mixer with swivel spout.

Cartucho: 40200-2 (3388-2 K C2)
Cartridge: 40200-2 (3388-2 K C2)



YPSILON PLUS

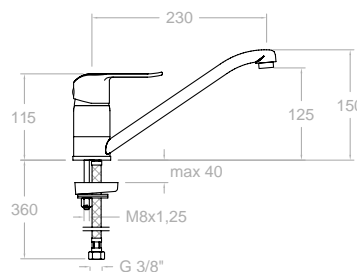


AHORRO DE ENERGÍA • APERTURA EN FRÍO
ENERGY SAVING • COLD OPENING

6499
261762

Monomando para fregadero con caño giratorio. Sistema de apertura en agua fría
Cold water opening low spout cast kitchen mixer

Cartucho:40300-2 (3388-2 K C3)
Cartridge:40300-2 (3388-2 K C3)



NEW FLY

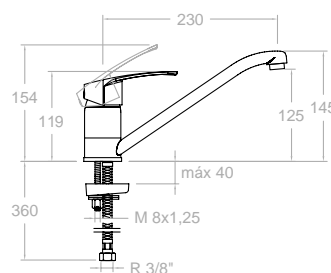


AHORRO DE ENERGÍA • APERTURA EN FRÍO
ENERGY SAVING • COLD OPENING

579901
57E303578

Monomando para fregadero con caño giratorio. Sistema de apertura en agua fría
Cold water opening low spout cast kitchen mixer

Cartucho:40300-2 (3388-2 K C3)
Cartridge:40300-2 (3388-2 K C3)



CLÁSICO - CLASIC



3129

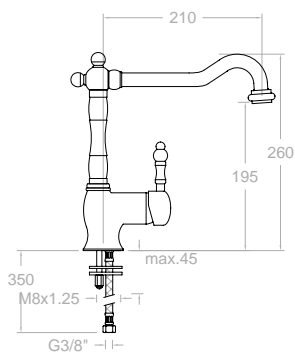
31E302780

Monomando para lavabo, con caño giratorio

Wash basin mixer with swivel spout

Cartucho: 35000 (3750)

Cartridge: 35000 (3750)



3109C

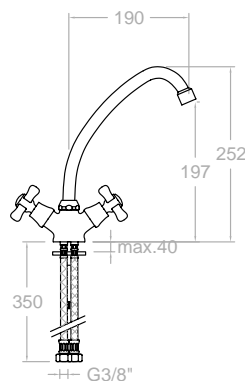
261867

Bimando para fregadero con caño giratorio

Twin lever wall mounted sink mixer, with swivel spout

Montura: 1700C 1/2"

Head: 1700C 1/2"



MURAL - WALL SINK

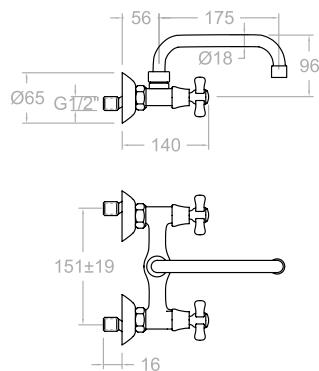


Bimando para fregadero mural, con caño giratorio

Twin lever sink mixer with swivel spout

Montura: 1700C 1/2"

Head: 1700C 1/2"



7009CAI30E4

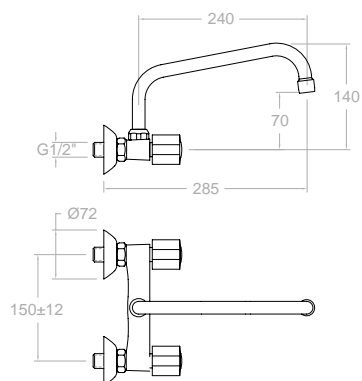
803287

Bimando para fregadero mural, con caño giratorio inclinado

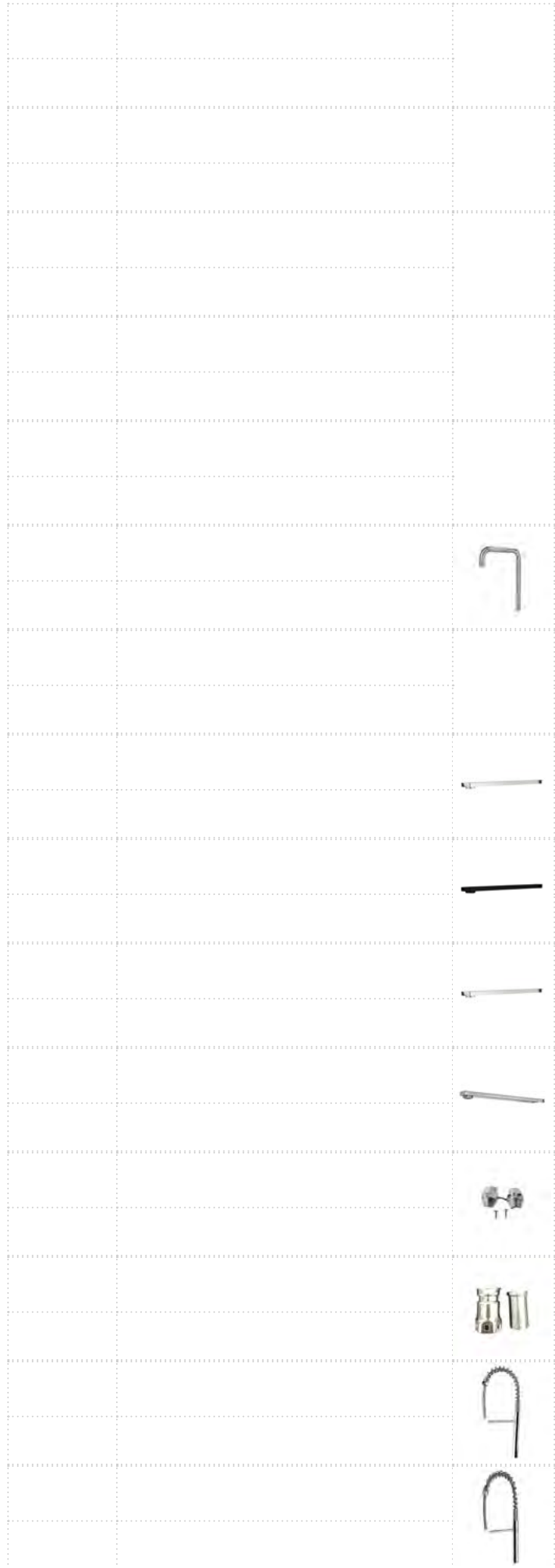
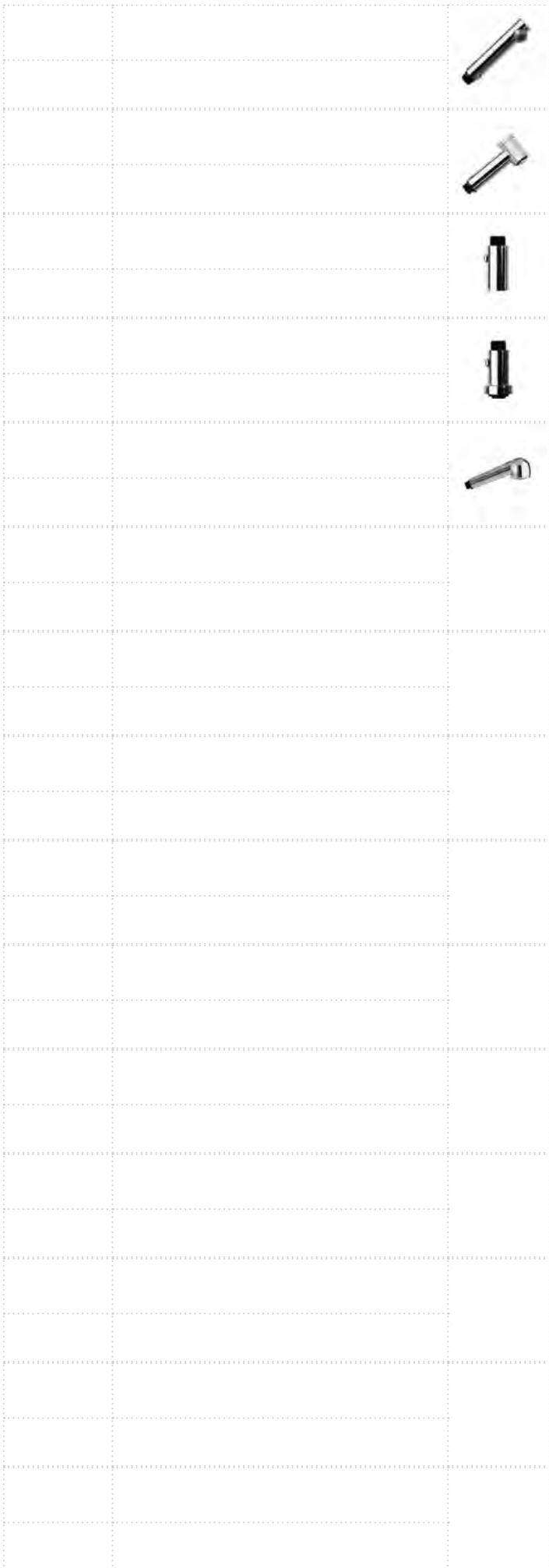
Wall sink mixer with inclined spout,

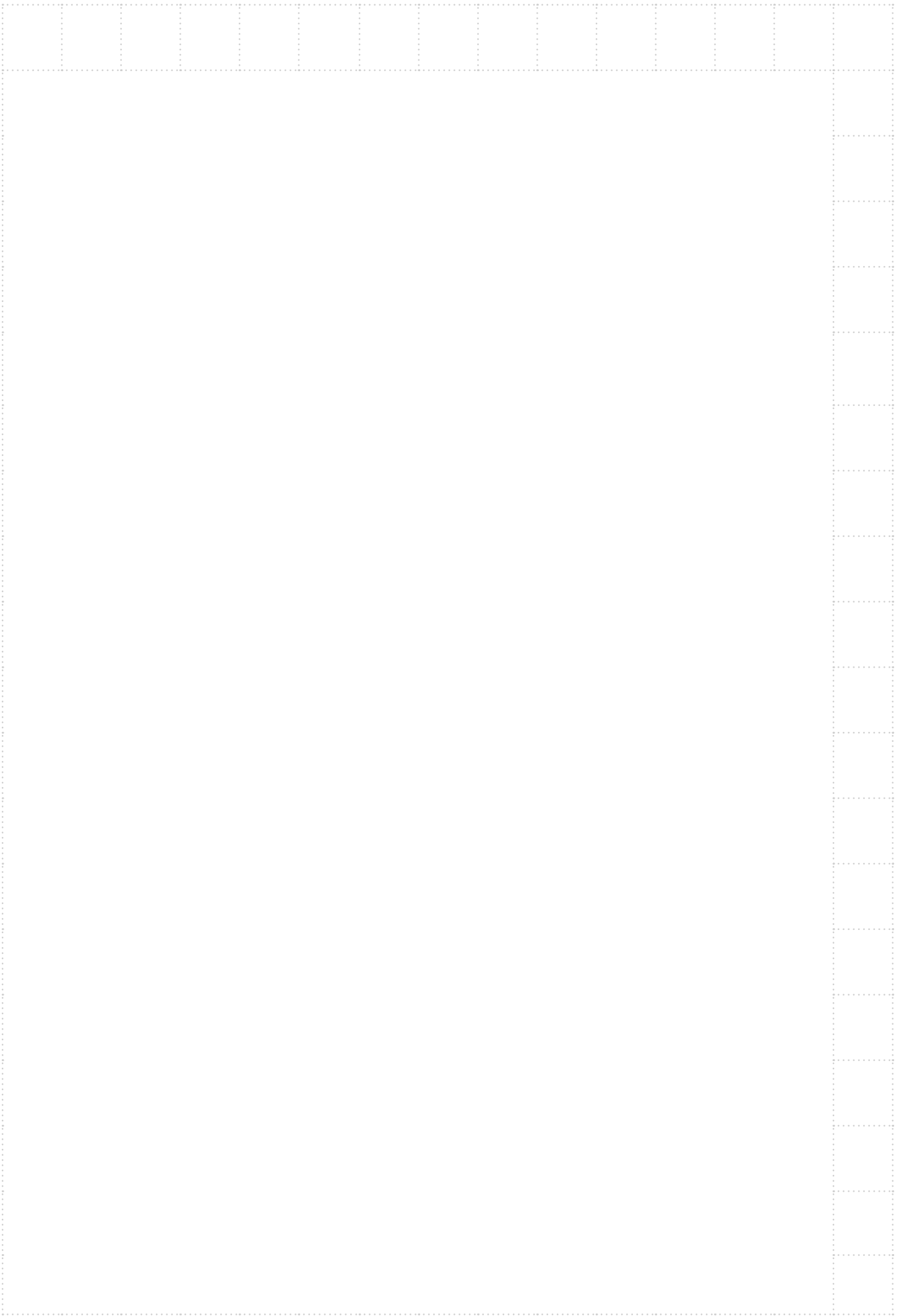
Montura: 5000

Head: 5000







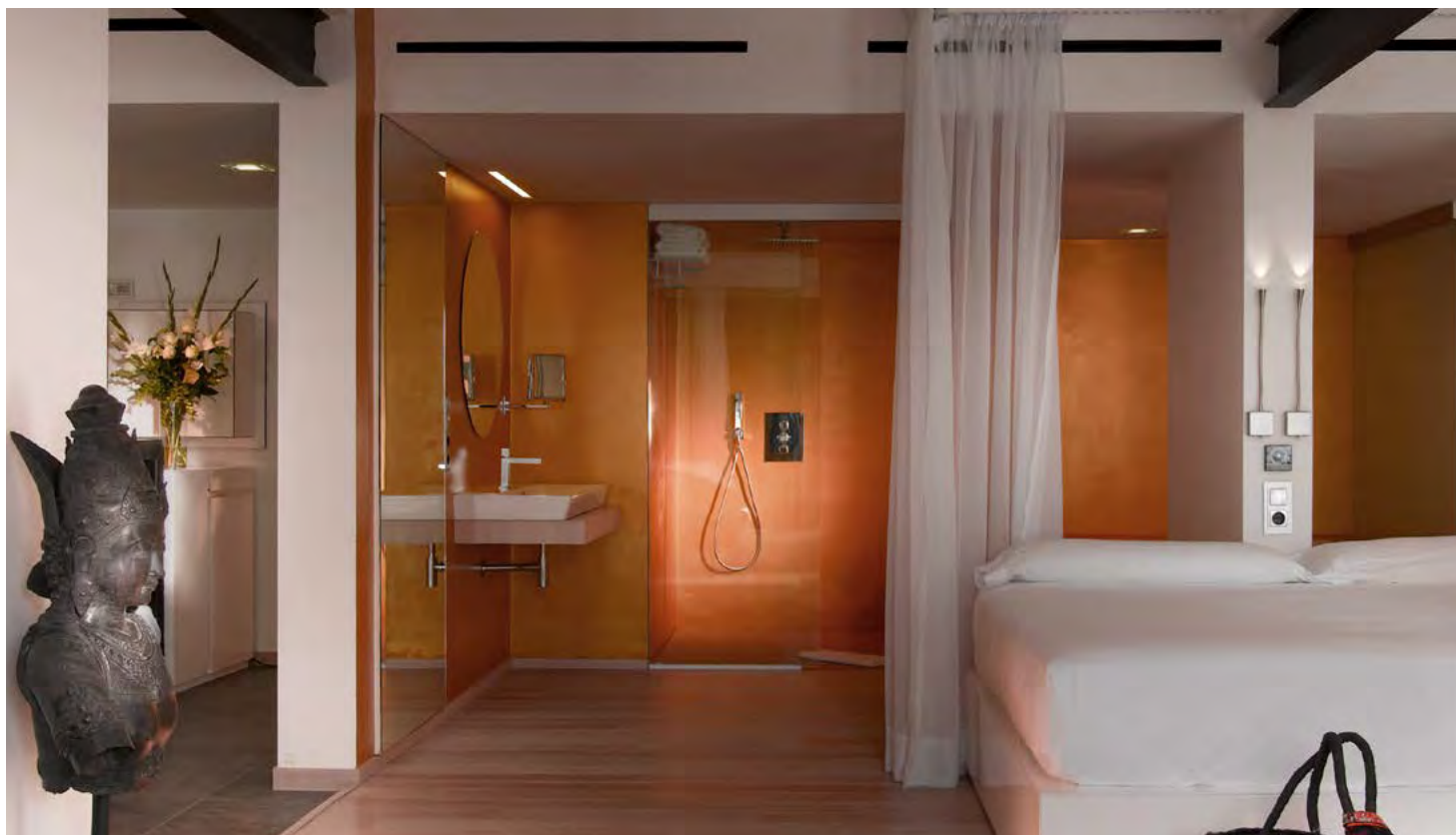


REPUESTOS: www.ramonsoler.net/productos/catalogos · SPARE PARTS www.ramonsoler.net/products/catalogs

II

HOTELES

HOTELS



GRIFERÍA EXCLUSIVA PARA HOTELES EXCLUSIVE TAPWARE FOR HOTELS

Ramon Soler® es uno de los principales suministradores de la industria hotelera, que desde hace más de 25 años se supera día a día perfeccionando sus productos para sus específicas exigencias, tanto en ahorro de agua, como en seguridad, salud y pleno confort para las personas. Una buena grifería para HOTEL tiene que presentar no solo una estética depurada y de diseño, sino que también es necesario que reúna un conjunto de características técnicas que hagan de todo el conjunto una pieza idónea para proyectos del sector hotelero.

Las griferías de Ramon Soler® especialmente diseñadas para HOTELES están cuidadosamente creadas con una gran cantidad de ventajas, que beneficiarán tanto al huésped como al propietario del HOTEL.

Ramon Soler is one of the foremost suppliers of tapware for the hotel industry. For more than 25 years the daily needs of these clients have been covered, including water saving, security, health and comfort for the hotel guests. A good Hotel tapware not only enhances the aesthetic quality of the room but must also have a number of technical characteristics which make it ideal for this type of use.

Ramon Soler brassware has been especially designed for Hotels and takes into account the needs of both the guest and hotel chain.



SHERATON AIRPORT
Frankfurt (Germany)



ASAMBLEA
Merida (Spain)



POLICE HEADQUARTERS
Frankfurt (Germany)



CLINICA QUINOR
Barcelona (Spain)



HOTELS ALGARVE
Algarbe (Portugal)



HOTEL USHUAIA TOWER
Ibiza (Spain)



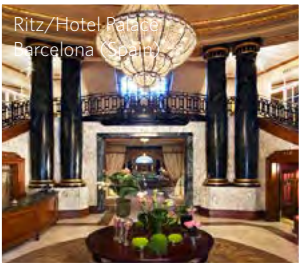
HOTEL INTERCONTINENTAL
Tahiti (Polynesia)



QUEEN MARY



LE MOOREA SOFITEL
Tahiti (Polynesia)



Ritz/Hotel Palace
Barcelona (Spain)



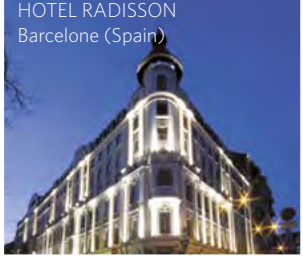
HARD ROCK CAFE
Ibiza (Spain)



WALDORF ASTORIA
Dubai



HOTEL HILTON ALEXANDRIA
Alexandria (Egypt)



HOTEL RADISSON
Barcelone (Spain)



BAWABAT ALSHARQ
Abu Dhabi (United Arab Emirates)



HOTEL 2122
Punta del Este



ROYAL PACIFIC HOTEL &
TOWER Honk Kong



MARRIOT LOS SUEÑOS
Costa Rica



ASIA RESORT LINSBERG
Austria



LE STADE DES LUMIÈRES
Lyon (France)



DIAGONAL 640
Barcelone (Spain)



SEDE CUATRECASAS
Barcelone (Spain)



BALNEARIO ROQUETAS
Caldes de Montbui (Barcelona)



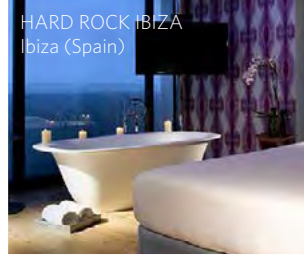
YASMEEN ROTANA
Damascus (Syria)



PALLADIUM HOTEL
Ibiza (Spain)



BODEGAS TÍO PEPE
Cádiz (Spain)



HARD ROCK IBIZA
Ibiza (Spain)



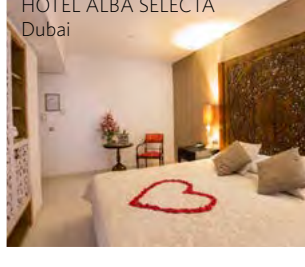
HOTEL BRISAS IRAPUATO
Mexico



NESTLE COUNTRY OFFICE
Barcelone (Spain)



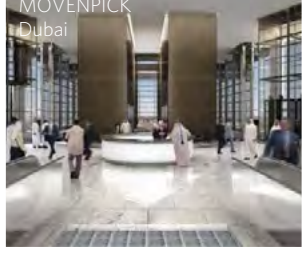
Cité Internationale Lyon
Lyon (France)



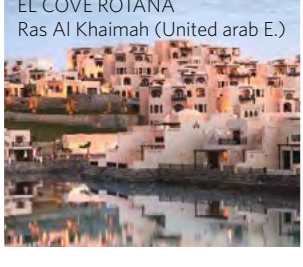
HOTEL ALBA SELECTA
Dubai



GRAN PALLADIUM
Ibiza (Spain)



MÖVENPICK
Dubai



EL COVE ROTANA
Ras Al Khaimah (United arab E.)



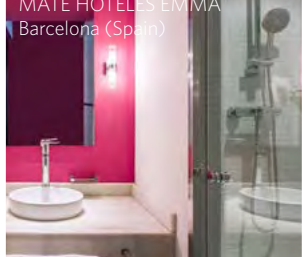
HOTEL DEL MAR
Barcelona (Spain)



HOTEL COLONIAL
Barcelona (Spain)



SOHO GARRAF
Barcelona (Spain)



MATE HOTELS EMMA
Barcelona (Spain)



LINSBERG AUSTRIA
Austria



VIRGEN DE LOS REYES
Sevilla (Spain)



Hotel PREMIUM

Momentos de relajación y confort entre altas dosis de diseño y espectacularidad. El Hotel Premium ha sido ideado para los clientes con gusto urbano y cosmopolita. Destaca por su amplio catálogo de series que aúnan diseño, calidad y tecnología. Además, ofrece diseño sostenible en sus series de alta gama que han sido creadas bajo un principio de consumo responsable e integran sistemas de ahorro de agua y limitadores de caudal en sus componentes internos.

Moments of relaxation and comfort between high doses of design and beauty. Our premium series have been designed for customers with urban and cosmopolitan taste, and Ramon Soler® stands out for its wide range of series that combine design, quality and technology. It offers sustainable design in its high-end series, which have been created under a principle of responsible water consumption and integration of water-saving systems in its internal components.



Hotel CON ENCANTO CHARMING



Cuando el cuidado por cada detalle y la calidad se encuentran en un hotel, su encanto es indiscutible. Encontrar elegancia y despertar sensaciones de serenidad en un hotel con encanto es un hecho, por su puesta en escena, su estilo sutil y su marcado carácter.

The beauty of a hotel is defined by its detail and features. A hotelier not only sells a room, but a series of sensations which clients look forward to, and these expectations must be fulfilled with a complete wellness programme.



Hotel MEDIUM



Las líneas básicas y el cuidado por el medio ambiente se respiran en el hotel MEDIUM. Ramon Soler® ofrece para estos espacios series de líneas sencillas que no renuncian a la calidad, completándolos con el carácter ecofriendly y económico que los caracterizan. Con Ramon Soler®, el hotel MEDIUM se viste de modernidad y funcionalidad

MEDIUM HOTEL are Ramon Soler basic lines, designed with simple lines bringing high quality, environmentally friendly and economic mixers for all the hotel industry. With Ramon Soler®, MEDIUM hotel brings to the hotels modernity and functionality.

HIDROTERAPIA - HIDROTHERAPY



Consulte nuestra amplia oferta en hidroterapia pag. 342



Please consult our wide range of hydrotherapy products. Pg 342

ESTUDIO DE AHORRO DE AGUA WATER SAVING ANALYSIS

50%



MONOMANDOS

En una gran variedad de modelos con diferentes estilos y segmentos de precio, está integrada la tecnología que permite reducir automáticamente el consumo de agua hasta más de un 50%, asegurando a su vez una salida de agua de máximo confort.

SINGLE-LEVER MIXERS

In a variety of models with different styles and price segments, the technology in order to reduce water consumption to over 50% is implemented assuring at the same time the maximum comfort for the user

40%



DUCHAS

En los rociadores se ha incorporado una tecnología que permite ahorrar hasta un 40% de agua sin pérdida de confort.

SHOWERS

Headshowers are designed in order to save 40% of water consumption.

50%



TERMOSTÁTICOS

Los termostáticos de Ramon Soler® consiguen la temperatura perfecta en una fracción de segundo y además mantienen la misma temperatura durante toda la ducha. Se equipan con limitador de caudal (que pueden alcanzar hasta el 50% de ahorro de agua) y botón limitador de temperatura (ahorro de energía).

THERMOSTATIC MIXERS

Ramon Soler® thermostatic mixers get the perfect temperature in less than a second and also maintain the same temperature throughout the shower experience. They are equipped with flow limiter button (which can reach up to 50% water saving) and temperature limiter button (energy saving).

70%



ELECTRÓNICAS

Apertura y cierre del agua mediante detectores de presencia: al acercar las manos al grifo sale agua y cuando las retiramos deja de salir el agua automáticamente, lo que supone una gran reducción del consumo de agua alcanzando hasta un 70% de ahorro. Además tiene la posibilidad de fijar su temperatura (máximo 60°C), con lo que también se ahorra energía.

SENSOR-LEVEL MIXERS

Our studies demonstrate that using mixers with electronic sensor reduces water consumption of up to 70% savings. It also has the ability to set the temperature (maximum 60°C), which also saves energy.

70%



TEMPORIZADAS

Grifería automática temporizada de alta calidad para lavabo y ducha, caudal limitado y simple funcionamiento. Destinada a instalaciones de colectividades o locales públicos donde se requiere ahorro en el consumo del agua que puede alcanzar hasta un 70% de ahorro. Además garantiza una larga duración en condiciones de utilización intensiva.

SELF-CLOSING MIXERS

Our beautiful design of self-closing mixers allows a saving water consumption up to 70%. The mixers are used mainly in public spaces. It also ensures a long service life under conditions of intensive use.



ENERGIA
ENERGIE



AGUA
WATER



C3/S3 AHORRO AGUA Y ENERGÍA C3/S3 WATER AND ENERGY SAVING

Normativa NF de Francia para el ahorro de agua y energía. Una combinación eficiente que incorpora sistemas de apertura central en frío y tope intermedio (apertura escalonada o en dos fases).

Sistema de ahorro de agua y energía, una combinación eficiente que incorpora sistemas de apertura central en frío y tope intermedio (apertura escalonada o en dos fases).

NF regulations in France. This feature enables us to totally open the tap from a cold water start from the central position of the handle.

This feature enables us to totally open the tap from a cold water start from the central position of the handle.



ENERGIA
WATER



C2/S2 AHORRO DE AGUA 50% C2/S2 WATER SAVING 50%

Nuestros monomandos que cumplen la estricta normativa NF de Francia para el ahorro de agua. Incorporan un tope intermedio en el recorrido vertical de la palanca. De esta forma, el usuario encuentra una resistencia que hace que la palanca del monomando se ubique en una posición intermedia, proporcionando un caudal con un ahorro del 50 % de agua. En el caso de que sea preciso disponer de más caudal, simplemente hay que vencer el citado tope y abrir el grifo completamente. Este sistema también es conocido como apertura escalonada o en dos fases.

Our single lever mixers comply with the strict NF regulations in France. There is a hard point when one opens the tap, a small pressure point in the handle. This enables the tap to be able to be opened to an intermediate position, enducing a saving of 50% of the waterflow. In the case that more water flow is needed, one only has to open the tap fully. This is also called a scaled opening or two phase system.

Servicio y estudios personalizados de ahorro para hoteles Personalised hotel water efficiency studies

- Asesoramiento Técnico Pre-Venta. A petición del establecimiento hotelero nuestro equipo de análisis y estudios realizará un plan de gestión global para minimizar los costes en el suministro de agua.
- Servicio Post Venta y Calidad. La calidad de Ramon Soler va mucho más allá del ciclo de vida de un producto, cuando ese producto deja de fabricarse, sus recambios permanecen disponibles durante un período de diez años.
Ofrecemos anualmente más de 2.000 productos que cumplen con los estándares de calidad y las normativas europeas más exigentes.

- We offer the possibility of evaluating the water use and saving which can be undertaken by implementing our systems in any hotel.
- Pre-sales and Post sales service and quality control.
- We currently offer more than 2,000 products which comply with the highest european quality standards.
- Ramon Soler's quality exceeds the life cycle of the product, as we maintain a ten year stock in spare parts.

Cálculo **HOTEL** Calculation

Cálculo ocupación media
hoteles 175 habitaciones

HOTEL	
Datos usuario	Variables
Ocupación media (pax)	175
Características grifería:	Variables
Consumo lavabo standard	10,00 L/min
Consumo ducha standard	15,00 L/min
Consumo lavabo RS versión Hotel Sistema S2-C2	3,75 L/min
Consumo lavabo RS versión Hotel Sistema C3	3,75 L/min
Consumo ducha RS Versión Hotel Sistema S2-C2	8,00 L/min
Hipótesis	Variables
Tiempo ducha - media de uso	7 minutos
Tempo lavabo/bidé - media de uso	3 minutos
Coste agua m3 - Zona - valor medio estadístico	1,39 €/m3
Coste KWh energía - Zona - valor medio estadístico (Gas)	0,053 €/KWh
RESULTADO	
Coste agua	0,0014 €/L
Coste Energía por litro Agua caliente	0,0033 €/L
Coste Energía + Agua	0,0046 €/L
Coef. Uso K - según NF P 40-202 - DTU 60.11 (*)	0,22
Consumo Instantáneo Grifería estándar	1.222 L/min
Consumo Instantáneo Grifería Ramón Soler versión Hotel	574 L/min
Consumo Grifería estándar	23.625 L/día
Consumo Grifería Ramón Soler	11.769 L/día
Ahorro con Sistema S2-C2 Grifería Ramón Soler	-11.856 L/día
Ahorro con Sistema S2-C2 Grifería Ramón Soler	-50,2%
Ahorro Medio Energía [kW/h/año] - norma UNE 94002:2005	-265.761 kWh/año
Ahorro Económico lavabo y ducha Sistema S2-C2	-20.101 €/año
Ahorro Económico lavabo C3 y ducha S2-C2	-25.485 €/año

Los grifos deben cumplir las siguientes características funcionales

Mixers & Standards

La grifería sanitaria de Ramon Soler cumple con la más estricta normativa europea del sector, sobre la que realizamos ensayos en nuestros laboratorios que se encuentran técnicamente preparados para ello:

- Los grifos o mezcladores mecánicos se ensayan conforme a la norma UNE-EN817:2009 y a la norma UNE 19703:2015.
- Los grifos simples y los mezcladores cumplen con la norma UNE-EN 200:2008
- Los materiales en contacto con el agua no han de constituir ningún peligro para la salud a una temperatura de 90° C. No deben producir alteración alguna en el agua a nivel cualitativo, de aspecto, de olor o del gusto. Los materiales susceptibles a la corrosión serán tratados para evitarla.
- Los revestimientos y las superficies significativas de los productos deben cumplir la norma UNE-EN 248:2003.
- Reguladores de chorro, conexiones flexibles, flexibles de ducha, mangos de ducha y rociadores, válvulas,... todos los productos pasan por un proceso de homologación interna en base a la normativa europea aplicable, garantizando tanto los niveles de calidad como la intercambiabilidad de los mismos.

Ramon Soler complies with the strictest European Standards in the sector. Our Quality Lab is technically prepared to conduct tests according such standards:

- Ramon Soler complies with the strictest European Standards in the sector. Our Quality Lab is technically prepared to conduct tests according such standards:
- Mixers are tested in accordance with UNE-EN817: 2009
- Mixers are tested in accordance with UNE-EN 200: 2008
- Materials in contact with water must not constitute a health hazard at a temperature of 90° C. They should not produce any alteration in water quality level, appearance, odor or taste. The materials used by Ramon Soler are hazardous free.
- Chromate process is tested in accordance with UNE-EN 248: 2003.
- Regulators jet, flexible connections, flexible shower, shower handles and sprinklers, valves, ... all products go through a process of internal approval based on the applicable European regulations, guaranteeing both the levels of quality and interchangeability same.

Productos exclusivos para todo tipo de proyectos

Exclusive products for all types of projects

Ramon Soler, consciente de la importancia de la grifería no sólo en la higiene sino en el ahorro de agua y energía, se ha asociado con la organización European Water Label, con el objetivo de ofrecer una gama de productos eco eficientes, que respeten el medioambiente.

At Ramon Soler, we are not only aware of the importance of the tapware in hygiene but also in water saving and energy issues. This in turn has enabled us to become associated with the European Water Label organization, with the aim of offering a range of eco-efficient products that respect the environment .

Todos los productos registrados en esta entidad se identifican con la siguiente etiqueta:

All these registered products are identified with the following label:

SIGNIFICADO DE LA ETIQUETA

Se muestra claramente el volumen máximo de agua, si el producto se ha instalado correctamente y de acuerdo con las instrucciones del fabricante

- Bandas de rendimiento de color
- La capacidad real / rendimiento



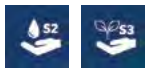
LABEL DEFINITION

It clearly shows the maximum volume of water if the product has been installed correctly and according to the manufacturer's instructions

- Coloured performance bands
- Actual capacity/performance

Características especiales grifería para hoteles Special features tapware for hotels

LAVABO. MIXER



Sistema de ahorro de agua y energía S2 / S3
Water & energy saving systems S2 / S3

5 Ánodo de sacrificio
Sacrificial anode

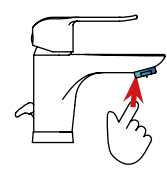


4 Aireadores
Limitadores de caudal
Aerators with flow limiter



3 Base de latón cromado
Metal base

LIMITADOR Anti-retorno



- Caudal standard: 12 l/min.
- Caudal reducido: 3,75 l/min
- AHORRO: 68 %
- Standard flow: 12 l/min.
- Flow limiter: 3,75 l/min
- SAVING: 68 %

- 1. SISTEMA DE AHORRO AGUA S2.** Apertura en dos fases, con un tope intermedio para obtener un ahorro de agua del 50%.
S2 WATER SAVING SYSTEM. Step two-phase opening, with an intermediate stop for saving 50% of water.
- 2. SISTEMA DE AHORRO AGUA Y ENERGIA S3.** Apertura escalonada en frío.
S3 WATER & ENERGY SAVING SYSTEMS. Gradual opening cold.
- 3. BASE DE LATÓN CROMADO.** Nuestra grifería para hoteles dispone de esta pieza con el objetivo de garantizar una mejor resistencia y durabilidad.
METAL BASE. Our hotels tapware have this piece in order to get strength and durability.
- 4. LIMITADOR DE CAUDAL DE 3,75 l/min.** Disponemos además de un amplio abanico de limitadores (1,7 l/min a 8 l/min.) adaptados a las necesidades del cliente.
FLOW LIMITER 3,75 L/MIN. We have also a wide range of limiters (1.7 l /min to 8 l /min) according our customer needs.
- 5. ANODO DE SACRIFICIO** Protegemos de la corrosión las superficies de la grifería con un ánodo de sacrificio de zinc-magnesio el cual se coloca en todas nuestras series, tanto en los anclajes verticales como en los murales, asimismo nuestras manetas estan también protegidas. Este sistema patentado por Ramon Soler triplica la vida de nuestros recubrimientos por corrosión externa.

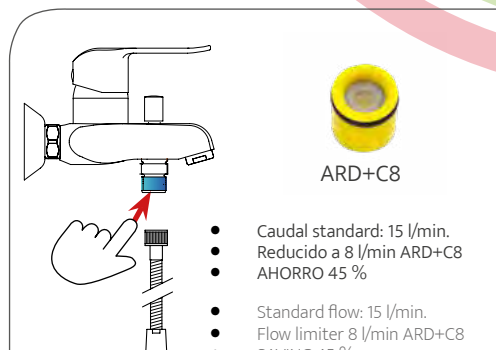
SACRIFICIAL ANODE In Ramon Soler we protect the surfaces of the faucet from corrosion with a zinc-magnesium sacrificial anode which is placed in all our series, both in vertical anchors and murals, our handles are also protected. This system patented by Ramon Soler triples the life of our external corrosion coatings.

	REF	CAUDAL FLOW	AHORRO SAVING
LAVABOS MIXERS	1526	8 l/min	33 %
	1517	8 l/min	33 %
	1525	8 l/min	50 %
	1528	5 l/min	58 %
Standard	1527	3,75 l/min	68 %
Spray	1529	1,7 l/min	85 %

BAÑO-DUCHA . BATH & SHOWER



LIMITADOR Anti-retorno



ARD+C8

- Caudal standard: 15 l/min.
- Reducido a 8 l/min ARD+C8
- AHORRO 45 %
- Standard flow: 15 l/min.
- Flow limiter 8 l/min ARD+C8
- SAVING 45 %

1. Distribuidor metálico el cual ofrece una alta resistencia al uso frecuente y a los productos de limpieza.
METAL DIVERTER. Our hotels tapware have this piece in order to get strength and durability.

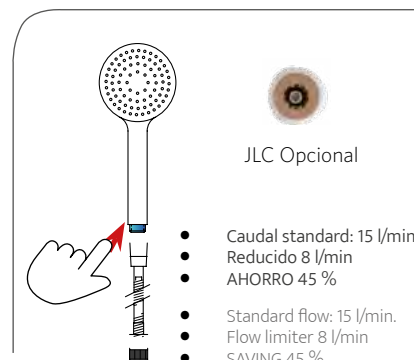
2. Limitador de caudal de 8 l/min. Disponemos además de un amplio abanico de limitadores (3 l/min a 8 l/min.) adaptados a las necesidades del cliente.
FLOW LIMITER 8 L/MIN. We have also a wide range of limiters (3 l/min to 8 l/min .) according our customer needs.

3. SISTEMA DE AHORRO AGUA S2. Apertura en dos fases, con un tope intermedio para obtener un ahorro de agua del 50%
S2 WATER SAVING SYSTEM. Step two-phase opening, with an intermediate stop for saving 50% of water

4. ANODO DE SACRIFICIO Protegemos de la corrosión las superficies de la grifería con un ánodo de sacrificio de zinc-magnesio el cual se coloca en todas nuestras series, tanto en los anclajes verticales como en los murales, asimismo nuestras manetas estan también protegidas. Este sistema patentado por Ramon Soler triplica la vida de nuestros recubrimientos por corrosión externa.






SACRIFICIAL ANODE In Ramon Soler we protect the surfaces of the faucet from corrosion with a zinc-magnesium sacrificial anode which is placed in all our series, both in vertical anchors and murals, our handles are also protected. This system patented by Ramon Soler triples the life of our external corrosion coatings.

LIMITADOR Anti-retorno



JLC Opcional

- Caudal standard: 15 l/min.
- Reducido 8 l/min
- AHORRO 45 %
- Standard flow: 15 l/min.
- Flow limiter 8 l/min
- SAVING 45 %

DUCHAS SHOWER	AHORRO SAVING	CAUDAL FLOW	AHORRO SAVING
Standard	ARD+C8 	8 l/min	45 %
	JLC 8 	8 l/min	45 %
	JLC 6 	6 l/min	60 %
	JLC 3 	3 l/min	80 %
	JLC10 	10 l/min	80 %



Hotel Picasso



Hotel



Hotel Protur



Hipotels



Hotel & Resorts Fiesta



Hotel Vincci



Grupo Iberostar



Hotel Hayat Regency



Hotel & Resorts Palladium



Hotel Husa



Hotel Majursa



Grupo Playasol



Hotel Picasso



VP Hoteles



Crown Resorts



Grupo Mediterránea



Hotel JP



Europa Hotel



Confortel



Hard Rock



Hotusa



Paradores



Hotel Gargallo



The Royal Suites



Radisson



Hilton



Intercontinental



Golden Tulip



Linsberg



Paradores



Sheraton



Ushuaia



B&B



The Queen Mary



Grand Sirenis



Costa Calero

LOGO

CUSTOM

A petición del establecimiento hotelero, Ramon Soler® graba a láser el logo del hotel de forma indeleble.

CUSTOM

Ramon Soler can laser mark taps with an establishments logo on its handles making the tap a unique design item



ERGONOMIA

El diseño ergonómico de nuestras griferías permite el fácil uso para cualquier persona.

ERGONOMICS

The ergonomic shape of our tapware offers ease of use.



PROTECCIÓN ACÚSTICA

Nuestra grifería dispone de diferentes filtros acústicos tanto en las entradas de agua de los grifos como en el interior de sus mecanismos de regulación, optimizando la protección acústica.

NOISE PROTECTION

Our tapware has acoustic filters both in water connections as well in the mixing cartridges optimizing noise protection.



LIMITADOR DE CAUDAL

Nuestros limitadores permiten determinar qué caudal máximo se desea, reduciendo el consumo de agua y manteniendo el confort de uso. La limitación standard son 3,7 l/m en lavabos y 8 l/m para duchas

WATER LIMITING

Our water limiting systems can regulate the maximum flow required, reducing water usage and maintaining acceptable levels of comfort. The standard limit is 3.7l/min in basins and 8l/min in showers.



ANTI-LEGIONELA

Siguiendo los reglamentos y las normativas, disponemos de diversos sistemas que evitan la proliferación de la legionela. Nuestros grifos están diseñados con materiales resistentes a los tratamientos con altas concentraciones de cloro, así como a las altas temperaturas necesarias para realizar el choque térmico previsto por la ley (RD 865/2003).

ANTI-LEGIONELA

In accordance to international regulations, we have various features which help to eradicate this virus in hydraulic systems. Our tapware incorporates mechanisms which are chlorine resistant and can resist thermal changes as per Spanish Royal Decree (865/2003.)



TERMOSTOP

Las griferías termostáticas disponen de un sistema limitador de temperatura, que indica al usuario el límite de temperatura de uso eficiente de 38°C a 42°C. Este sistema limita, mediante un tope de giro del volante la temperatura del agua caliente, pudiendo sobrepasarlo con solo pulsar un botón.

TERMOSTOP

This system avoids the risk of burns and the excessive consumption of hot water. It permits to limit the maximum temperature lock lever through the lever stroke in mixer taps.



SENSIBILIDAD

Nuestros cartuchos permiten regular cómodamente la temperatura, la mezcla de agua progresivamente, sin cambios bruscos de temperatura. Además, nuestros cartuchos termostáticos reaccionan en menos de un segundo a variaciones de temperatura y caudal manteniendo la temperatura solicitada.

SENSIBILITY

Our single lever and thermostatic cartridges allow us to comfortably regulate the desired temperature



ANODO DE SACRIFICIO

Protegemos de la corrosión las superficies de la grifería con un ánodo de sacrificio de zinc-magnesio el cual se coloca en todas nuestras series, tanto en los anclajes verticales como en los murales, asimismo nuestras manetas están también protegidas. Este sistema patentado por Ramon Soler triplica la vida de nuestros recubrimientos por corrosión externa.

SACRIFICIAL ANODE

In Ramon Soler we protect the surfaces of the faucet from corrosion with a zinc-magnesium sacrificial anode which is placed in all our series, both in vertical anchors and murals, our handles are also protected. This system patented by Ramon Soler triples the life of our external corrosion coatings.



DURABILIDAD

Nuestra grifería destaca por su gran resistencia ya que todos sus componentes externos con desgaste, son metálicos lo que permite una gran durabilidad con el paso del tiempo.

DURABILITY

Due to all external components with higher use being metallic, our tapware is very resistant over long periods of time.

NEW FLY HOTEL



AHORRO DE ENERGÍA • APERTURA EN FRÍO
 ENERGY SAVING • COLD OPENING

H570203
57A303914

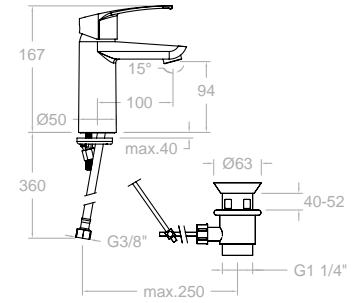
Monomando para lavabo con sistema de apertura en agua fría
Cold water opening Wash Basin mixer

Cartucho: 40300-3
Cartridge: 40300-3

Caudal limitado: 3,75 l/min
Flow limited: 3,75 l/min

H570203VA1169
57A303915

Monomando para lavabo con sistema de apertura en agua fría y con válvula automática 1^{1/4}" Inox
Cold water opening Wash Basin mixer with pop-up waste 1^{1/4}". Ref. 1169 Inox



AHORRO DE ENERGÍA • APERTURA EN FRÍO
 ENERGY SAVING • COLD OPENING

H570103
57A303912

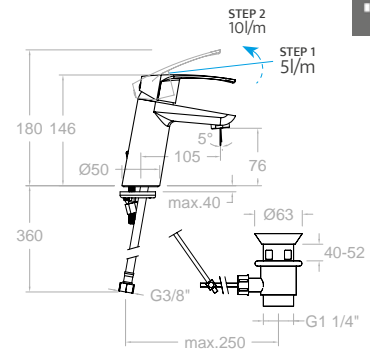
Monomando para lavabo con sistema de apertura en agua fría
Cold water opening Wash Basin mixer

Cartucho: 40300-3
Cartridge: 40300-3

Caudal limitado: 3,75 l/min
Flow limited: 3,75 l/min

H570103VA1169
57A303913

Monomando para lavabo con sistema de apertura en agua fría y con válvula automática 1^{1/4}" Inox
Cold water opening Wash Basin mixer with pop-up waste 1^{1/4}". Ref. 1169 Inox



H570301
57B303916

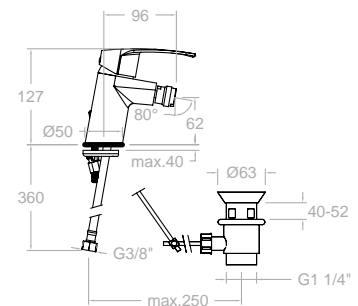
Monomando para bidé
Bidet mixer

Cartucho: 40100-3
Cartridge: 40100-3

Caudal limitado: 3,75 l/min
Flow limited: 3,75 l/min

H570301VA1169
57B303917

Monomando para bidé, con válvula automática 1^{1/4}". Ref. 1169 latón
Bidet mixer with pop-up waste 1^{1/4}". Ref. 1169 brass





H570502S

57C303918

Monomando de baño - ducha sin equipo de ducha

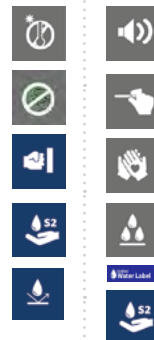
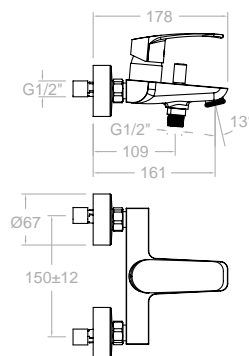
Bath and Shower mixer without shower kit

Caudal limitado ducha: 8 l/min

Flow shower limited: 8 l/min

Cartucho: 35200-2

Cartridge: 35200-2



H570802S

57D303920

Monomando Ducha, sin equipo de ducha

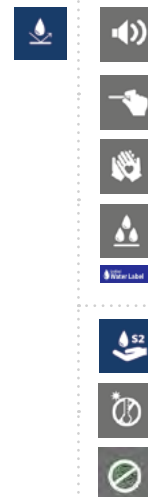
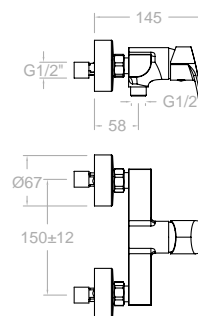
Bath and Shower mixer with out shower set.

Caudal limitado: 8 l/min

Flow limited: 8 l/min

Cartucho: 35200-3

Cartridge: 35200-3



571801S

57D303551

Conjunto monomando de ducha empotrado 1 vía sin equipo ducha

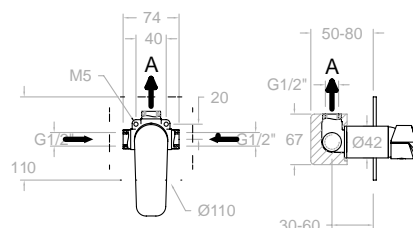
Concealed shower mixer without shower and spout

Cartucho: 35100

Cartridge: 35100

XX1801+5700N-35+KX1

	XX1801	1 bar	3 bar	5 bar
A	l/min	17	26	34
KIT DE AMPLIACION - EXTENSION SET KA1V				



1 VIA/WAY



571502S

57C303552

Conjunto monomando de baño- ducha empotrado 2 vías sin equipo ducha

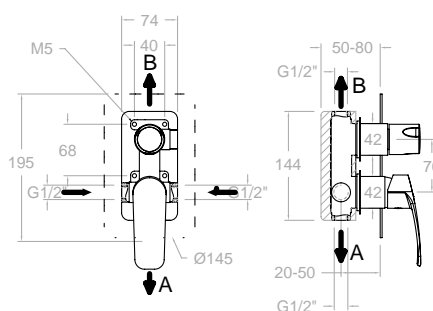
Concealed bath-shower mixer without shower and spout

Cartucho: 35100+4004

Cartridge: 35100+4004

XX1502+5700N-35+945100+KX2

	XX1502	1 bar	3 bar	5 bar
A	l/min	14	24	30
B	l/min	13	22	29
KIT DE AMPLIACION - EXTENSION SET KA2V				



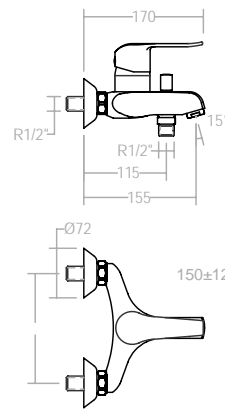
2 VIAS/WAY



H6405S
300105
Monomando de baño - ducha sin equipo de ducha
Bath and Shower mixer without shower kit

Caudal limitado ducha: 8 l/min
Flow shower limited: 8 l/min

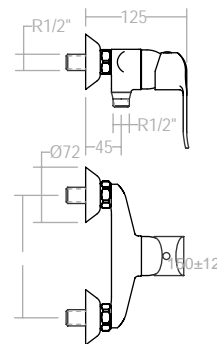
Cartucho: 35200 (6689 C2)
Cartridge: 35200 (6689 C2)



H6408S
300106
Monomando Ducha sin equipo de ducha
Bath and Shower mixer with out shower set

Caudal limitado: 8 l/min
Flow limited: 8 l/min

Cartucho: 35200 (6689 C2)
Cartridge: 35200 (6689 C2)

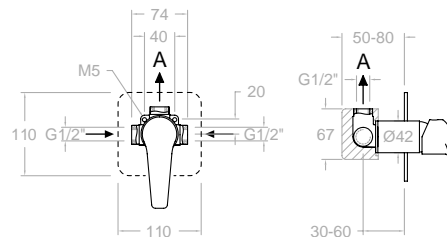


641801S
64D300676
Conjunto monomando de ducha empotrado 1 vía con placa metálica y sin equipo ducha
Single lever 1 way concealed shower valve with metallic plate, without shower kit

Cartucho: 35100 (6689-2)
Cartridge: 35100 (6689-2)
XX1801+6400N-35+KX1

XX1801	1 bar	3 bar	5 bar
A l/min	17	26	34

KIT DE AMPLIACION - EXTENSION SET KA1V

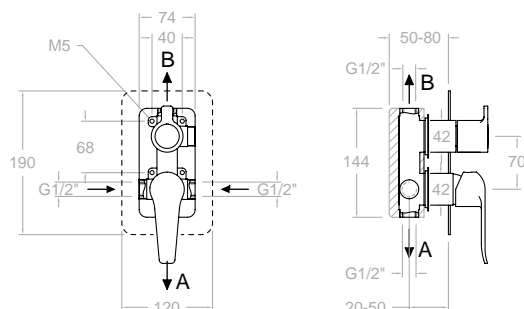


641502S
64C300677
Conjunto monomando de baño- ducha empotrado 2 vías con placa metálica sin equipo ducha
Single lever 2 way concealed bath-shower valve with metallic plate without shower kit

Cartucho: 35100 (6689-2)+ 4004
Cartridge: 35100 (6689-2)+ 4004
XX1502+6400N-35+945100+KX2

XX1502	1 bar	3 bar	5 bar
A l/min	14	24	30
B l/min	13	22	29

KIT DE AMPLIACION - EXTENSION SET KA2V



DRAKO HOTEL



H3304
33A300919
Monomando para lavabo M
Wash Basin mixer M

Caudal limitado: 3,75 l/min
Flow limited: 3,75 l /min

Cartucho: 35100 -3
Cartridge: 35100 -3



H330403
33A300922
Monomando para lavabo
Wash Basin mixer

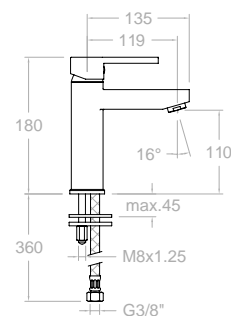
Caudal limitado: 3,75 l/min
Flow limited: 3,75 l /min

Cartucho: 35300 -3
Cartridge: 35300 -3



H3304VA1167
33A300920
Monomando para lavabo, con
válvula automática 1^{1/4}. Ref. 1167
latón
Wash Basin mixer with pop-up
waste 1^{1/4}. Ref. 1167 brass

H330403VA1167
33A300923
Monomando para lavabo, con
válvula automática 1^{1/4}. Ref. 1167
latón
Wash Basin mixer with pop-up
waste 1^{1/4}. Ref. 1167 brass



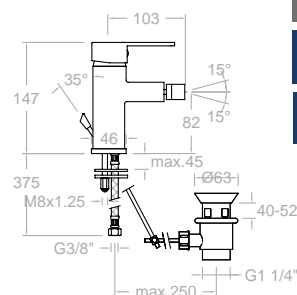
H3303
226149
Monomando para bidé
Bidet mixer

Caudal limitado: 3,75 l/min
Flow limited: 3,75 l /min

Cartucho: 40100 (3388)
Cartridge: 40100 (3388)

H3303VA1167
228669
Monomando para lavabo, con
válvula automática Latón
Wash Basin mixer With pop-up
waste Brass

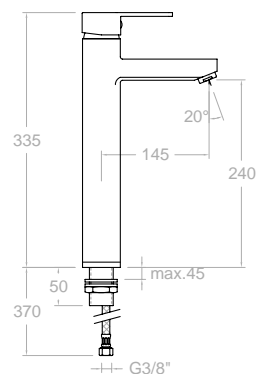
Caudal limitado: 3,75 l/min
Flow limited: 3,75 l /min



H3310
226158
Monomando para lavabo alto
High wash Basin mixer

Caudal limitado: 3,75 l/min
Flow limited: 3,75 l /min

Cartucho: 40100 (3388)
Cartridge: 40100 (3388)



331801S
33D300662
Conjunto monomando de ducha
empotrado 1 vía sin equipo
ducha
Concealed Shower mixer without
shower and spout.

Cartucho: 35100 (6689-2)
Cartridge: 35100 (6689-2)

XX1801 + 3300N -35 + KX1



331502S
33C300664
Conjunto monomando de
baño-ducha empotrado 2 vías sin
equipo ducha
Concealed Shower mixer without
shower and spout.

Cartucho: 35100 (6689-2)+4004
Cartridge: 35100 (6689-2)+4004

XX1502 +3300N-35 + 335100+KX2



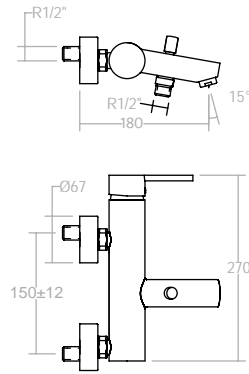


H3305S
228633

Monomando de baño - ducha sin equipo de ducha
Bath and Shower mixer without shower kit

Caudal limitado ducha: 8 l/min
Flow shower limited: 8 l/min

Cartucho: 40100 (3388)
Cartridge: 40100 (3388)

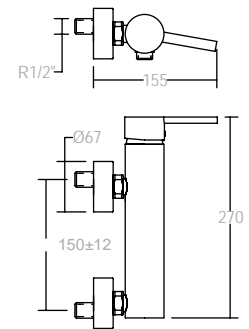


H3308S
228624

Monomando de ducha sin equipo de ducha
Shower mixer without shower kit

Caudal limitado: 8 l/min
Flow limited: 8 l/min

Cartucho: 40200
Cartridge: 40200

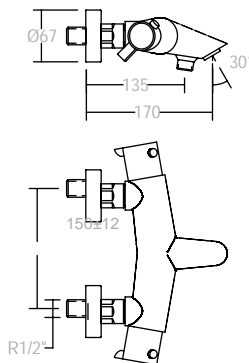


H3339S
228615

Termostático de baño - ducha con inversor integrado, sin equipo de ducha
Thermostatic bath-shower mixer with integrated diverter in flow rate handle without shower set

Caudal limitado ducha: 8 l/min
Flow shower limited: 8 l/min

Cartucho: 1700T + 4000
Cartridge: 1700T + 4000

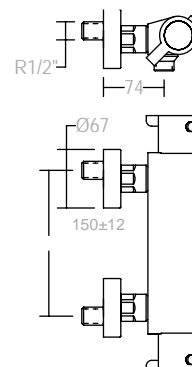


H333402S
33D301951

Termostático de ducha sin equipo de ducha
Thermostatic shower mixer without Drako shower set

Caudal limitado: 8 l/min
Flow limited: 8 l/min

Cartucho: 1701T + 1700C 1/2"
Cartridge: 1701T + 1700C 1/2"



■ Cromo
Chrome

■ Negro mate
Black matte

UNIVERSAL



7780S
99Z300925

Barra de ducha sin accesorios,
con soportes de fijación pared
adaptables
Shower bar without accessories
with wall fixation adaptable
supports

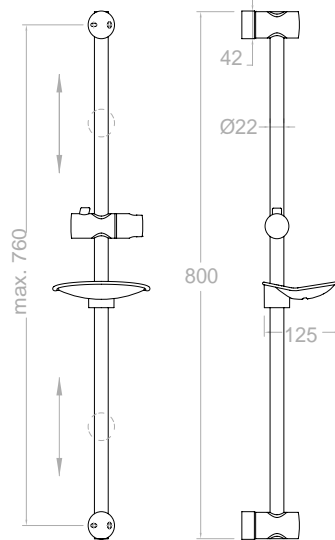


7780T1
99H300926

Barra de ducha con accesorios T1
Shower bar with accessories T1

7780T3
99H300927

Barra de ducha con accesorios T3
Shower bar with accessories T3



T1

3520T1



Teleducha ABS
ABS Handshower

+

1128C



Flexible stain
steel 1,55 m.

T3

5840T3



Teleducha ABS 3 jets
ABS Handshower 3 jets

+

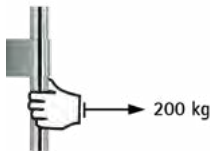
1128C



Flexible stain
steel 1,55 m.

ZENIT

LATON
BRASS



7750S
227436

Barra de ducha con soporte
deslizante, sin accesorios
Shower bar with wall bracket
without accessories

7750T1
300133

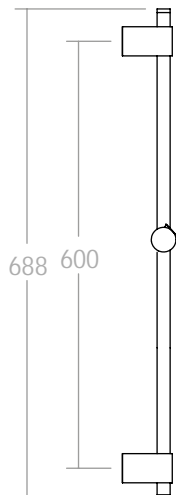
Barra con accesorios T1
Shower bar with accessories
T1

7750T3
256542

Barra con accesorios T3
Shower bar with accessories
T3

7750MO
256551

Barra con accesorios MO
Shower bar with accessories
MO



T1

3520T1



Teleducha ABS
ABS Handshower

T3

5840T3



Teleducha ABS 3 jets
ABS Handshower 3 jets

MO

3713M



Teleducha metálica
Metal Handshower

+

2471 C



Flexible 1,75 m



937802RP240

94D303831

361,8 €

932802S+T100N+RP240+2876BT+1128C

Conjunto monomando de gran ducha e inversor integrado, con columna fija, accesorios ABS

Single lever fixed height shower mixer with integrated diverter, ABS accessories

Cartucho: 35100 (6689-2)+4004

Cartridge: 35100 (6689-2)+4004

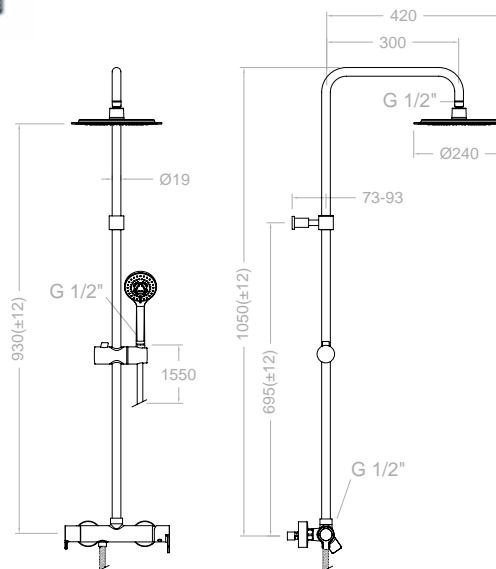


BX937802RP240

94G303832

BOX PALET, 5 unidades -3% Descuento especial incorporado

BOX PALET, 5 units - 3% Special Discount in the price



937802RP240NM

94D303827

932802SNM+T100DNM+RP240NM+2876BTNM+2475CNM

Conjunto monomando de gran ducha e inversor integrado, con columna fija, accesorios ABS

Single lever fixed height shower mixer with integrated diverter, ABS accessories

Cartucho: 35100 (6689-2)+4004

Cartridge: 35100 (6689-2)+4004

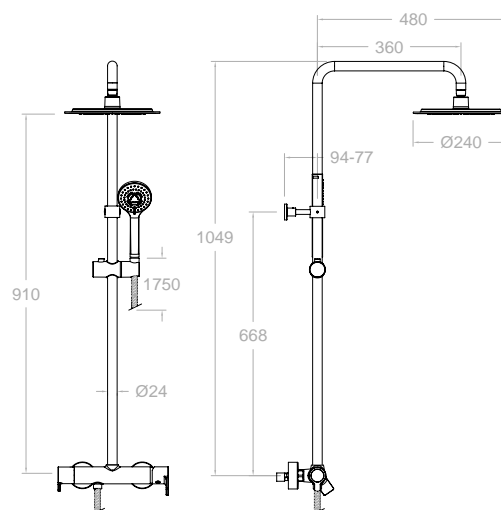


BX937802RP240NM

94G303828

BOX PALET, 5 unidades -3% Descuento especial incorporado

BOX PALET, 5 units - 3% Special Discount in the price



932802S

94D303651

932802SNM

94D303652

Grifería monomando de gran ducha e inversor integrado

Single lever with integrated diverter



■ Cromo
Chrome

■ Negro mate
Black matte

ABS



937402RP240

94D303829

932802S+DN130+RP240+2876BT+1128C

Conjunto monomando de gran ducha e inversor integrado, con columna telescópica, ABS accesorios

Single lever adjustable height shower mixer with integrated diverter, ABS accessories

Cartucho: 35100 (6689-2)+4004

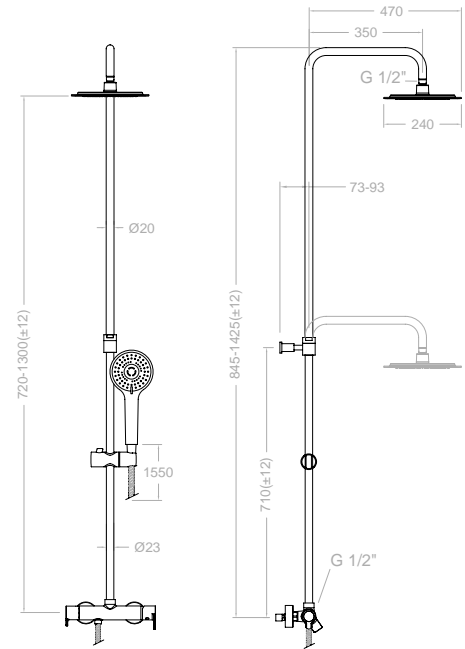
Cartridge: 35100 (6689-2)+4004

BX937402RP240

94G303830

BOX PALET, 5 unidades -3% Descuento especial incorporado

BOX PALET, 5 units - 3% Special Discount in the price



937402RP240NM

94D303825

932802SNM+DN130DNM+RP240NM+2876BTNM+2475CNM

Conjunto monomando de gran ducha e inversor integrado, con columna telescópica, ABS accesorios

Single lever adjustable height shower mixer with integrated diverter, ABS accessories

Cartucho: 35100 (6689-2)+4004

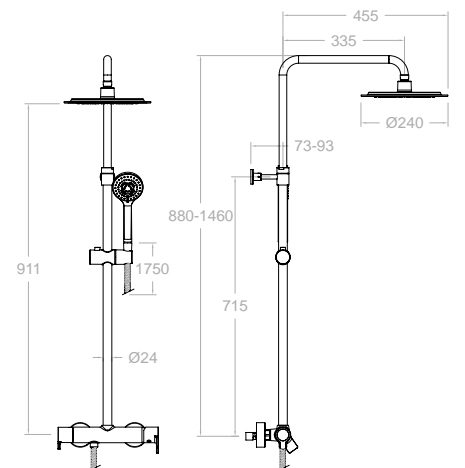
Cartridge: 35100 (6689-2)+4004

BX937402RP240NM

94G303826

BOX PALET, 5 unidades -3% Descuento especial incorporado

BOX PALET, 5 units - 3% Special Discount in the price



932802S

94D303651

932802SNM

94D303652

Grifería monomando de gran ducha e inversor integrado

Single lever with integrated diverter



944801RP300
94D303021

941202S + T100D + RP300 + 2876BT + 2478C

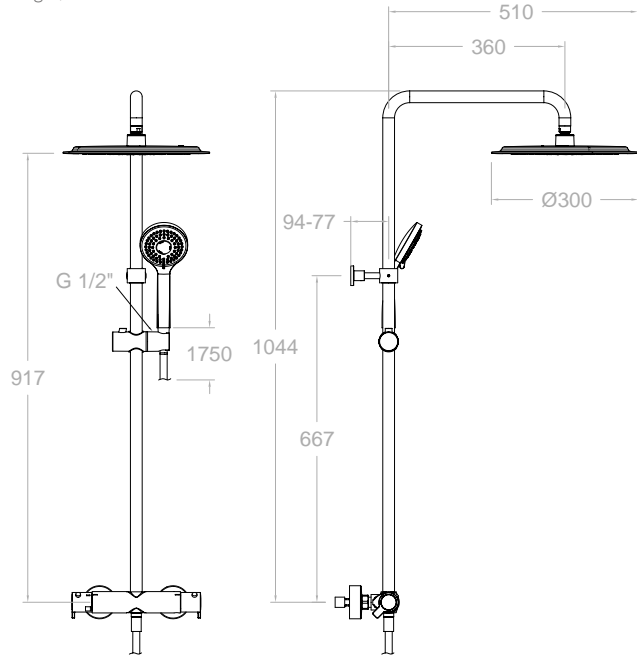
Conjunto termostático gran ducha con columna fija, accesorios ABS

Thermostatic shower column fixed height, ABS accessories

Cartucho: 1701T + 4000
Cartridge: 1701T + 4000



941202S
94D302999
Grifería termostática
Thermostatic shower



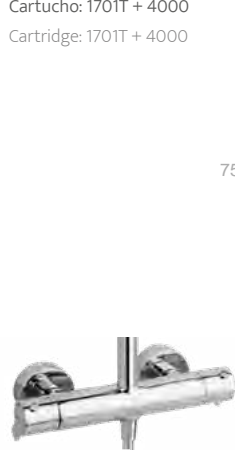
945401RP300
94D303022

941202S + DN130D + RP300 + 2876BT + 2478C

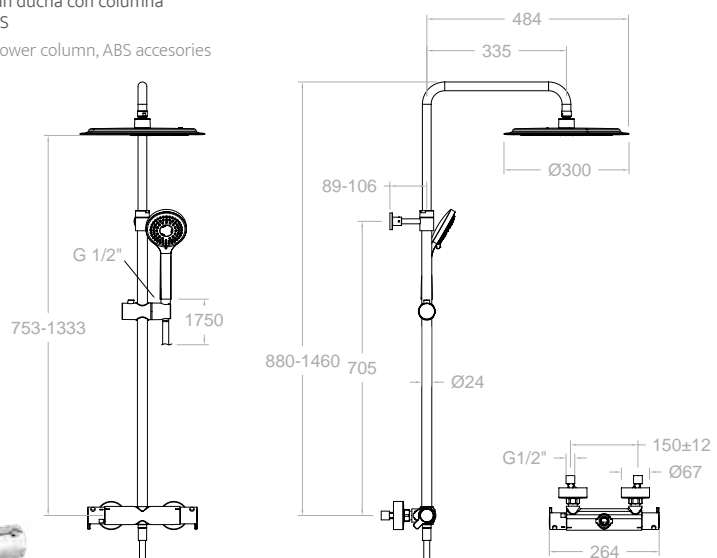
Conjunto termostático gran ducha con columna telescópica, accesorios ABS

Thermostatic telescopic shower column, ABS accessories

Cartucho: 1701T + 4000
Cartridge: 1701T + 4000



941202S
94D302999
Grifería termostática
Thermostatic shower



CO



CE

COLECTIVIDADES COLECTIVITIES



PRODUCTOS ECOLÓGICOS EFICIENTES CON EL AGUA

TO GREEN BUILDING AND WATER EFFICIENT ECO-FRIENDLY PRODUCTS

1



AHORRO EN EL CONSUMO DE AGUA QUE PUEDE REDUCIR A LA MITAD EL VOLUMEN TOTAL DE AGUA UTILIZADA EN CADA OCASIÓN. ...
SAVINGS IN WATER CONSUMPTION THAT CAN HALVE THE TOTAL VOLUME OF WATER USED EACH TIME. ...

2



MEDIDAS DE SEGURIDAD
SECURITY MEASURES

3



MAYOR LIMPIEZA E HIGIENE
GREATER CLEANLINESS AND HYGIENE

4



MENOR RIESGO DE FUGAS
LOWER RISK OF LEAKS



Permite el ajuste de distintas funciones

El cambio de cualquier definición afecta el funcionamiento del sistema por lo cual este control remoto debe ser utilizado solamente por personal autorizado.

Para operar las funciones del control remoto, ud. deberá tener productos cuyos modelos sean compatibles.

Cualquier ajuste que sea haga será guardado en la memoria de la unidad electrónica del grifo incluso si hay un corte de energía o desgaste en las baterías

Allows adjustment of various functions

Changing any definition affects the operation of the system so this remote control should only be used by authorized personnel.

To operate the remote control functions, you. You must have products whose models are compatible.

Any adjustments made will be saved in the memory of the electronic faucet unit even if there is a power outage or battery wear.

SOLTRONIC | SOLESTOP | TEMPOSTOP

LEED®, el Sistema de Clasificación de Edificios Sostenibles “Líder en Eficiencia Energética y Diseño”

LEED®, or “Leadership in Energy and Design”

LEED®, el Sistema de Clasificación de Edificios Sostenibles “Líder en Eficiencia Energética y Diseño” sostenible, es un sistema internacionalmente reconocido de certificación de edificios sostenibles.

El consumo de agua potable en los edificios comerciales, oficinas y residencial representa un 12 % en el consumo de agua potable. (Fuente: <http://www.spaingbc.org/>).

Por ello, la grifería se convierte en una herramienta imprescindible para la reducción de consumo de agua. El sistema de clasificación LEED, establece determinados requisitos relativos a la Eficiencia de Agua, y asigna créditos en función de la reducción del consumo.

Con la grifería adecuada puedes obtener hasta 12 puntos para la clasificación LEED.

En Ramon Soler disponemos de la tecnología adecuada y de experiencia en este tipo de proyectos.

No dudes en contactar con nosotros y te asesoraremos para que obtengas la máxima puntuación (calidad@rsramonsoler.com)

LEED®, or “Leadership in Energy and Design” is a green building certification program that recognizes best-in-class building strategies and practices.

The water consumption in commercial, office and residential buildings represents 12% in the consumption of drinking water. (Source: <http://www.spaingbc.org/>).

Therefore, the tapware becomes an essential tool for reducing water consumption. The LEED classification system sets up certain prerequisites regarding water efficiency and assigns credits based on reducing the water consumption.

With the appropriate tapware you can get up to 12 points for LEED classification.

Ramon Soler have the technology and experience in these kind of projects.

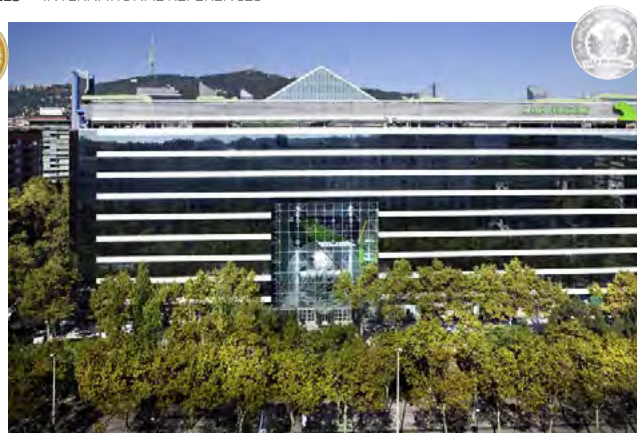
Do not hesitate to contact us and we will inform you how to attain the best water saving ratings. (calidad@rsramonsoler.com)



REFERENCIAS INTERNACIONALES – INTERNATIONAL REFERENCES



OFICINAS NESTLÉ . (BARCELONA, SPAIN)



CAJA MADRID (BARCELONA, SPAIN)

BREEAMers

Método de Evaluación del Comportamiento Medioambiental de los Edificios
Building Research Establishment Environmental Assessment Method

“El certificado BREEAM avala nuestros productos y su diferenciación en el mercado global para aportar valor sostenible de carácter medioambiental a las edificaciones”

“The BREEAM certificate endorses our products and their differentiation in the global market to provide sustainable value of an environmental nature to buildings”



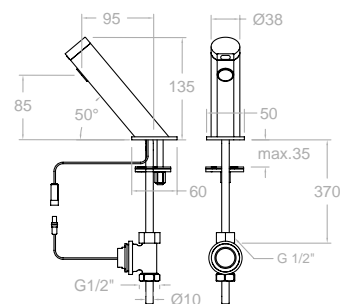
SOLTRONIC



8119B
81A301495

Lavabo electrónico de un agua (o premezclada).
Fuente de alimentación: batería alcalina 9V. Pilas no incluidas.
Protección sanitaria: descarga automática anti-legionela cada 24h
Distancia de detención: 10 cm. Regulable con mando a distancia

Electronic 1-water wash basin (or premixed). Power Supply: alkaline battery 9V. Batteries not included.
Health protection: automatic anti-legionella discharge every 24 hours
Detention distance: 10 cm.
Dimmable with remote control



8119TB
81A301496

Fuente de alimentación: transformador más baterías 9V. Pilas no incluidas

Power source: transformer plus 9V batteries. Batteries not included

MD01
AAZ301995

Opcional. Mando a distancia

Optional. Remote control

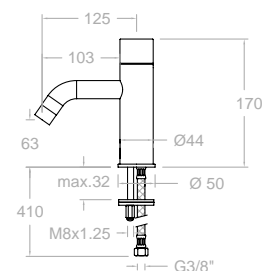
CAUDAL/M FLOW	6 l/min.
TEMPERATURE	65°
PRESIÓN PRESSURE	1-5 bar (3 recom)



8116B
81A301490

Lavabo electrónico de un agua (o premezclada). Fuente de alimentación: batería alcalina 9V. Pilas no incluidas.
Protección sanitaria: descarga automática anti-legionela cada 24h
Distancia de detención: 15 cm. No regulable.

Electronic 1-water wash basin (or premixed). Power Supply: alkaline battery 9V. Batteries not included.
Health protection: automatic anti-legionella discharge every 24 hours
Detention distance: 15 cm. Not adjustable



8116TB
81A301491

Fuente de alimentación: transformador más baterías 9V. Pilas no incluidas

Power source: transformer plus 9V batteries. Batteries not included

MD01
AAZ301995

Opcional. Mando a distancia

Optional. Remote control

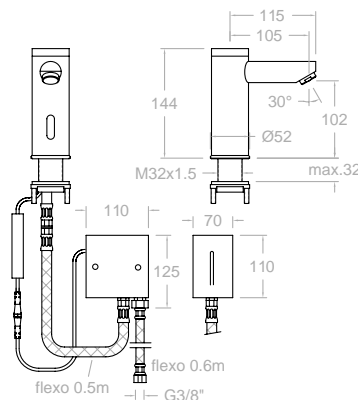
CAUDAL/M FLOW	6 l/min.
TEMPERATURE	65°
BAR	1-5 bar (3 recom)



8102
231315

Lavabo electrónico de un agua (o premezclada). Fuente de alimentación: baterías alcalinas 4x1,5V o transformador 6V. NPilas no incluidas.
 Protección sanitaria: descarga automática anti-legionela cada 24h
 Distancia de detención: 20 cm. Regulable
 Instalación: Requiere agua libre de impurezas.

Electronic 1-water wash basin (or premixed)
 Power Supply: alkaline batteries 4x1,5V or transformer 6V. Batteries not included.
 Health protection: automatic anti-legionella discharge every 24 hours
 Detention distance: 20 cm. Adjustable
 Installation: Requires water free of impurities.



3794*
AAZ301450

* INCLUIDA 3794 Llave de paso con filtro
 * INCLUDED 3794 Stopcock with filter

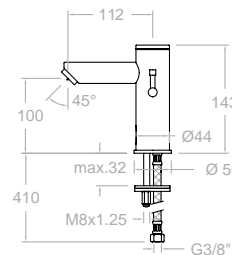
TIMING	15 ± 5 seg
CAUDAL L/M FLOW	6 l/min.
TEMPERATURE	40°
BAR	1-5 bar (3 recom)



8115B
81A301488

Lavabo electrónico de 2 aguas (fría y caliente). Fuente de alimentación: batería alcalina 9V. Pilas no incluidas.
 Protección sanitaria: descarga automática anti-legionela cada 24h
 Distancia de detención: 15 cm. Regulable con mando a distancia

Electronic 2-water washbasin (cold and hot). Power Supply: alkaline battery 9V. Batteries not included.
 Health protection: automatic anti-legionella discharge every 24 hours
 Detention distance: 15 cm.
 Dimmable with remote control



8115TB
81A301489

Fuente de alimentación: transformador más baterías 9V. Pilas no incluidas
 Power source: transformer plus 9V batteries. Batteries not included

MD01
AAZ301995

Opcional. Mando a distancia
 Optional. Remote control

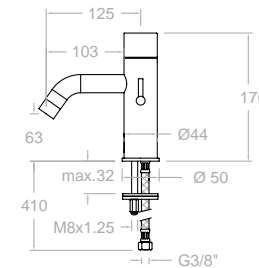
CAUDAL L/M FLOW	6 l/min.
TEMPERATURE	65°
BAR	1-5 bar (3 recom)



8118B
81A301492

Lavabo electrónico de 2 aguas (fría y caliente). Fuente de alimentación: batería alcalina 9V. Pilas no incluidas. Protección sanitaria: descarga automática anti-legionela cada 24h
 Distancia de detención: 14 cm.

Electronic 2-water wash basin (cold and hot). Power Supply: alkaline battery 9V. Batteries not included.
 Health protection: automatic anti-legionella discharge every 24 hours
 Detention distance: 14 cm.



8118TB
81A301493

Fuente de alimentación: transformador más baterías 9V. Pilas no incluidas
 Power source: transformer plus 9V batteries. Batteries not included

MD01
AAZ301995

Opcional. Mando a distancia
 Optional. Remote control

CAUDAL L/M FLOW	6 l/min.
TEMPERATURE	65°
BAR	1-5 bar (3 recom)

SOLTRONIC

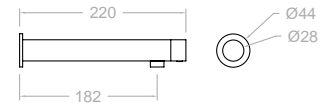


8120B

81A301497

Lavabo electrónico empotrado de un agua (o premezclada).
Fuente de alimentación: batería alcalina 9V. Pilas no incluidas.
Protección sanitaria: descarga automática anti-legionela cada 24h. Distancia de detención: 8 cm.

Concealed electronic 1-water wash basin (or premixed). Power Supply: alkaline battery 9V. Batteries not included. Health protection: automatic anti-legionella discharge every 24 hours. Detention distance: 8 cm.



8120TB

81A301499

Fuente de alimentación: transformador más baterías 9V. Pilas no incluidas
Power source: transformer plus 9V batteries. Batteries not included

MD01

AAZ301995

Opcional. Mando a distancia
Optional. Remote control

CAUDAL/L/M FLOW	6 l/min.
TEMPERATURE	65°
BAR	1-5 bar (3 recom)

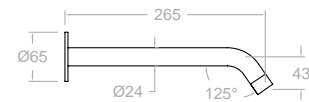


8121B

81A301500

Lavabo electrónico empotrado de un agua (o premezclada).
Fuente de alimentación: batería alcalina 9V. Pilas no incluidas.
Protección sanitaria: descarga automática anti-legionela cada 24h.

Concealed electronic 1-water wash basin (or premixed). Power Supply: alkaline battery 9V. Batteries not included. Health protection: automatic anti-legionella discharge every 24 hours.



Fuente de alimentación: transformador más baterías 9V. Pilas no incluidas
Power source: transformer plus 9V batteries. Batteries not included

MD01

AAZ301995

Opcional. Mando a distancia
Optional. Remote control

CAUDAL/L/M FLOW	6 l/min.
TEMPERATURE	65°
BAR	1-5 bar (3 recom)

DISPENSADOR DE JABÓN - SOAP DISPENSER



8130B

81Z301762

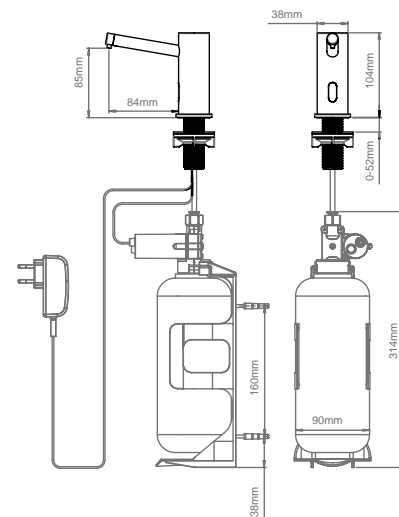
Instalación: Encimera
Fuente de alimentación: Pilas 12V
Dosis de jabón predeterminada: 1,4 cc
Viscosidad del jabón: 100-3800 cPs

Lavatory mounted
Power source: 12 V transformer
Default soap dosage: 1.4 cc
Soap viscosity: 100-3800 cPs

8130TB

81Z301763

Fuente de alimentación: transformador más baterías 12V. Pilas no incluidas
Power source: transformer plus 9V batteries. Batteries not included



* Consultar disponibilidad de mando a distancia, y la compatibilidad con hidrogeles alcoholicos.
* Check availability of remote control, and compatibility with alcoholic hydrogels.

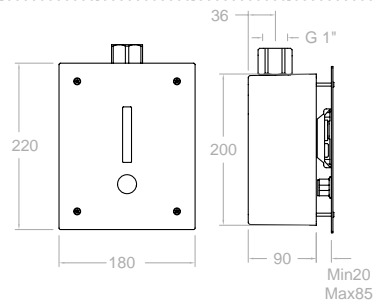
SOLTRONIC
CONTRLES URINARIOS_WC



8124B
81F301505

Urinario empotrado electrónico
Fuente de alimentación: batería alcalina 9V. Pilas no incluidas.
Protección sanitaria: descarga automática anti-legionela cada 24h.
Distancia de detención: 40 cm.

Power Supply: alkaline battery 9V. Batteries not included.
Health protection: automatic anti-legionella discharge every 24 hours.
Detention distance: 40 cm.



8124TB
81F301506

Fuente de alimentación: transformador más baterías 9V. Pilas no incluidas
Power source: transformer plus 9V batteries. Batteries not included

MD01
AAZ301995

Opcional. Mando a distancia
Optional. Remote control

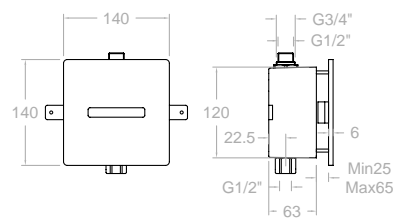
TIEMPO DESCARGA	6 Seg.
CAUDAL L/M FLOW	12 l/min.
TEMPERATURE	65°
BAR	1-5 bar (3 recom)



8122B
81F301502

Urinario empotrado electrónico
Fuente de alimentación: batería alcalina 9V. Pilas no incluidas.
Protección sanitaria: descarga automática anti-legionela cada 24h. Presión de funcionamiento: 1-5 bar, recomendable 3 bar
Distancia de detención: 40 cm.

Power Supply: alkaline battery 9V. Batteries not included.
Health protection: automatic anti-legionella discharge every 24 hours
Detention distance: 40 cm.



8122TB
81F301503

Fuente de alimentación: transformador más baterías 9V. Pilas no incluidas
Power source: transformer plus 9V batteries. Batteries not included

MD01
AAZ301995

Opcional. Mando a distancia
Optional. Remote control

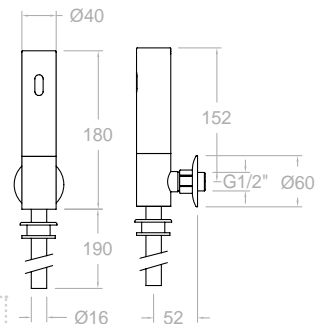
TIEMPO DESCARGA	6 Seg.
CAUDAL L/M FLOW	20 l/min.
TEMPERATURE	65°
BAR	1-5 bar (3 recom)



8123
81F301504

Urinario mural electrónico
Fuente de alimentación: batería alcalina 9V. Pilas no incluidas.
Protección sanitaria: descarga automática anti-legionela cada 24h. Distancia de detención: 40 cm.

Power Supply: alkaline battery 9V. Batteries not included.
Health protection: automatic anti-legionella discharge every 24 hours for 6 seconds
Detention distance: 40 cm.



MD01
AAZ301995

Opcional. Mando a distancia
Optional. Remote control

TIEMPO DESCARGA	6 Seg.
CAUDAL L/M FLOW	12 l/min.
TEMPERATURE	65°
BAR	1-5 bar (3 recom)



























MD01
AAZ301995

Mando a distancia para grifería electrónica.
Remote control for electronic taps.

Permite el ajuste de distintas funciones
El cambio de cualquier definición afecta el funcionamiento del sistema por lo cual este control remoto debe ser utilizado solamente por personal autorizado. Para operar las funciones del control remoto, ud. Deberá tener productos cuyos modelos sean compatibles. Cualquier ajuste que sea haga será guardado en la memoria de la unidad electrónica del grifo incluso si hay un corte de energía o desgaste en las baterías

Allows adjustment of various functions
Changing any definition affects the operation of the system so this remote control should only be used by authorized personnel. To operate the remote control functions, you. You must have products whose models are compatible. Any adjustments made will be saved in the memory of the electronic faucet unit even if there is a power outage or battery wear.

RECAMBIOS SOLTRONIC . SPARE PARTS SOLTRONIC

SOLESTOP

Los grifos temporizados vienen a cubrir una de las mayores preocupaciones en las instalaciones de lugares públicos:

Gracias a su robustez resiste los daños causados por vandalismo, ha superado ensayos de fatiga de más de 200.000 ciclos respondiendo ante la necesidad de una durabilidad elevada por su alta utilización. Su cierre automático regulable permite al instalador ajustarlo a sus expectativas evitando el exceso de consumo y elimina la posibilidad de dejar la grifería abierta por el olvido, preservando así recursos naturales del planeta. No obstante, a pesar de su robustez y durabilidad la ergonomía del pulsador y su mecanismo permite un pulsación suave (3kg) y agradable, para todo tipo de usuarios. Nuestra grifería temporizada diseñada bajo la premisa del cumplimiento de ensayos de estanquidad, caudal, comportamiento mecánico bajo presión, resistencia mecánica, dimensiones y acústica según la Norma Europea UNE EN816 para Grifería sanitaria de cierre automático y ensayo de corrosión según UNE EN248 Especificaciones técnicas generales de los revestimientos electrolíticos de Ni-Cr.

- Dependiendo de la presión los tiempos pueden verse alterado.
- Cabezales intercambiables, anti-calcáreos.
- No bloquea el flujo si mantenemos presionado el pulsador.

Además, gracias su versatilidad podemos optimizar caudal y tiempo hasta minimizarlo en un 85%.

Self-closing mixer cover one of the largest concerns in public place facilities:

Thanks to its robustness it resists damage caused by vandalism, has passed fatigue tests of more than 200,000 cycles responding to the need for high durability for its high use. Its adjustable automatic closing allows to the installer adjust it to your expectations avoiding the excess of consumption and eliminates the possibility of leaving the tap open for forgetfulness, preserving natural resources of the planet. However, despite its robustness and durability, the ergonomics of the push button and its mechanism allows a soft (3kg) and nice press, for all kinds of users.

Our timed faucet designed under the premise of compliance with tightness tests, flow rate, mechanical behavior under pressure, mechanical resistance, dimensions and acoustics according to European Standard UNE EN816 for Sanitary faucet with automatic closing and corrosion test according to UNE EN248 General technical specifications of the Ni-Cr electrolytic coatings.

- Depending on the pressure, the timing may be altered.
- Interchangeable, anti-calcareous heads.
- Does not block the flow if we keep the polisher pressed.

In addition, thanks to its versatility we can optimize flow and time to minimize it by 85%.

Salud Health



ANTI-LEGIONELA

Siguiendo los reglamentos y las normativas, disponemos de diversos sistemas que evitan la proliferación de la legionela. Nuestros grifos están diseñados con materiales resistentes a los tratamientos con altas concentraciones de cloro, así como a las altas temperaturas necesarias para realizar el choque térmico previsto por la ley (RD 865/2003).

ANTI-LEGIONELA

In accordance to international regulations, we have various features which help to eradicate this virus in hydraulic systems. Our tapware incorporates mechanisms which are chlorine resistant and can resist thermal changes as per Spanish Royal Decree (865/2003.)

Ahorro Saving



LIMITADOR DE CAUDAL

Nuestros limitadores permiten determinar qué caudal máximo se desea, reduciendo el consumo de agua y manteniendo el confort de uso. La limitación standard son 3,7 l/m en lavabos y 8 l/m para duchas

WATER LIMITING

Our water limiting systems can regulate the maximum flow required, reducing water usage and maintaining acceptable levels of comfort. The standard limit is 3.7l/min in basins and 8l/min in showers.

REGULAR EL TIEMPO DE CIERRE ES POSIBLE LOWER THE CLOSING TIME IS POSSIBLE

QUICK SET-UP! Sin desmontar la grifería y con nada más que un simple destornillador, podemos regular la posición de la aguja hidráulica que nos permitirá ajustar la temporización independientemente de las condiciones de suministro.

Without disassembling the faucet and with a simple screwdriver, we can control the position of the hydraulic needle that will allow us to adjust the timing regardless the flow conditions.

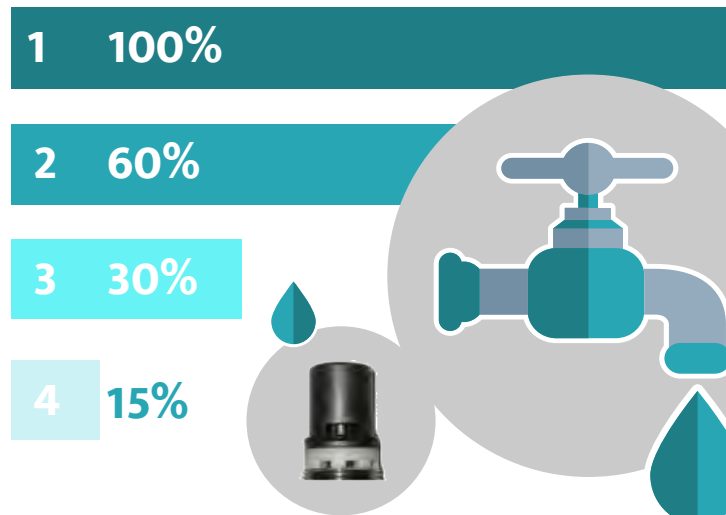


VER VIDEO
WATCH VIDEO



4 POSICIONES PARA GENERAR DIFERENTES CAUDALES

4 POSITIONS TO CONTROL DIFFERENT FLOWS



NUESTRA GRIFERIA A TRAVES DE LA POSICIÓN DE LA CAPSULA SE PUEDE REGULAR EL CAUDAL EN 4 POSICIONES, GENERANDO UNOS MAYORES NIVELES DE AHORRO DE AGUA.

THROUGH THE CAPSULE POSITION OUR TAPS CAN CONTROL THE FLOW IN 4 POSITIONS, GIVING HIGHER WATER LEVEL SAVINGS.

SOLESTOP



745103

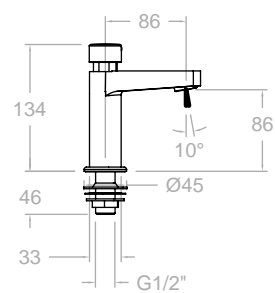
74A303248

Lavabo recto temporizado de 1 agua con regulación de caudal

Straight timed 1 water washbasin with flow regulation.

TIEMPO TIMING	≈ 5 seg
CAUDAL FLOW	≈ 5,5 l/min
DESCARGA TOTAL WATER FLOW DISCHARGE	≈ 0,45 litros

Cartucho: 740103
Cartridge: 740103



SOLESTOP



745803

74A303247

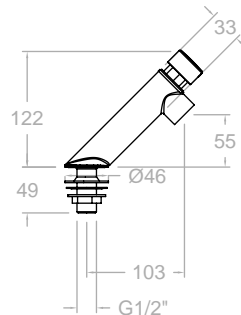
Lavabo inclinado temporizado de 1 agua con regulación de tiempo y caudal

Tilted timed 1 water washbasin with time and flow regulation.

TIEMPO TIMING	≈ 5 seg
CAUDAL FLOW	≈ 6 l/min
DESCARGA TOTAL WATER FLOW DISCHARGE	≈ 0,5 litros

Cartucho: 740103

Cartridge: 740103



745203

74A303249

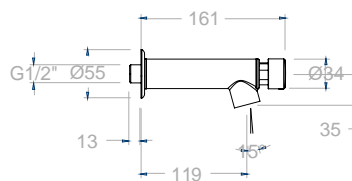
Lavabo mural temporizado de 1 agua con regulación de tiempo y caudal

Wall timed 1 water washbasin with time and flow regulation.

TIEMPO TIMING	≈ 5 seg
CAUDAL FLOW	≈ 6,5 l/min
DESCARGA TOTAL WATER FLOW DISCHARGE	≈ 0,55 litros

Cartucho: 740103

Cartridge: 740103



7490

239595

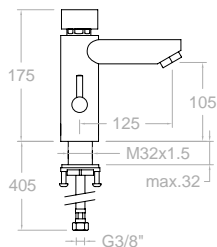
Lavabo temporizado mezclador (fría y caliente)

Self closing wash basin mixer (cold and hot)

TIEMPO TIMING	15 ≈ 5 seg
CAUDAL FLOW	≈ 6 l/min
TEMPERATURE	65°
BAR	1-5 bar (3 recom)

Cartucho: 7408

Cartridge: 7408



745503

74D303252

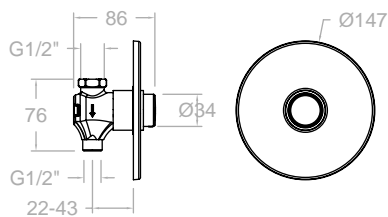
Ducha empotrada temporizada de 1 agua con florón Ø 147 mm

Concealed timed 1 water shower with escutcheon Ø147mm

TIEMPO TIMING	≈ 22 seg
CAUDAL FLOW	≈ 9 l/min
DESCARGA TOTAL WATER FLOW DISCHARGE	≈ 3,3 litros

Cartucho: 740203

Cartridge: 740203



SOLESTOP

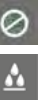
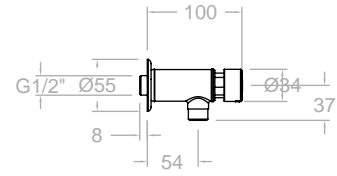


745303
74F303250

Urinario visto temporizado de 1 agua
Self closing urinal 1 water

TIEMPO TIMING	≈ 5 seg
CAUDAL FLOW	≈ 6,5 l/min
DESCARGA TOTAL WATER FLOW DISCHARGE	≈ 0,55 litros

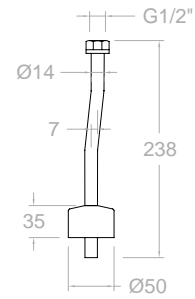
Cartucho: 740203
Cartridge: 740203



755
500737

Enlace para urinario de 1/2" x Ø 14x radio 7 mm para 7453

Urinal flushing pipe 1/2" x Ø 14x 240mm y radius 7 mm for 7453

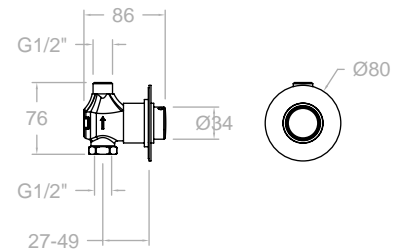


745903
74F303585

Urinario empotrado temporizado de 1 agua, con florón Ø 80 mm
Self closing urinal 1 water, with rosette Ø 80 mm

TIEMPO TIMING	≈ 9 seg
CAUDAL FLOW	≈ 10 l/min
DESCARGA TOTAL WATER FLOW DISCHARGE	≈ 1,5 litros

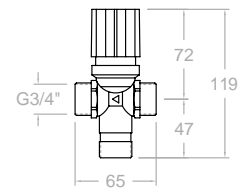
Cartucho: 740203
Cartridge: 740203



733
501157

Válvula mezcladora con válvula antiretorno. Ajuste premezclador de temperatura entre 25 °C y 60 °C, caudal máximo a 30 l/min a 3 bar suministros de 1 a 5 en lavabo o de 1 a 3 en duchas

Simple thermostatic tap anti-return valves. Premixing temperature adjustment between 25 °C and 60 °C, maximum flow of 30 l/min at 3 bar supplies from 1 to 5 toilets and from 1 to 3 showers



SOLESTOP



745602

74F301474

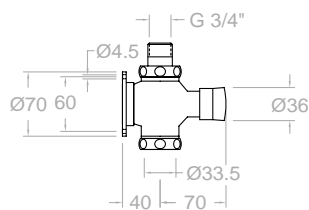
WC de un agua (o premezclado)

1-water WC (or premixed)

TIEMPO TIMING	15 ≈ 5 seg
CAUDAL FLOW	≈ 25 l/min
TEMPERATURE	65°
BAR	1-5 bar (3 recom)

Cartucho: 7406

Cartridge: 7406



745702

74F301473

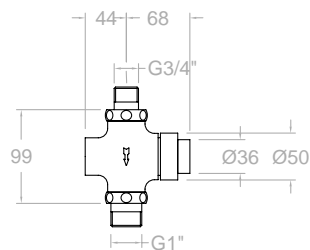
WC de un agua (o premezclado)

1-water WC (or premixed)

TIEMPO TIMING	15 ≈ 5 seg
CAUDAL FLOW	≈ 25 l/min
TEMPERATURE	65°
BAR	1-5 bar (3 recom)

Cartucho: 7407

Cartridge: 7407

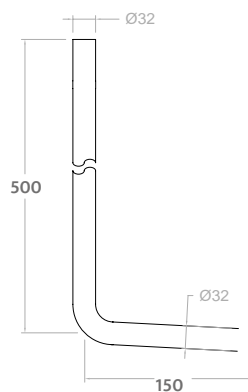


Conjunto de wc 745602+T76602+705

WC 745602+T76602+705

Cromo tubo ø32 500x150 para 745602

WC connection tube ø32 500x150 for 745602



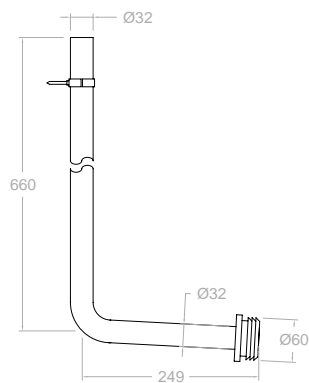
7466

212622

Tubo conexión a WC de Ø 32 mm para ref. 745602

WC connection tube of Ø 32 mm for ref. 745602

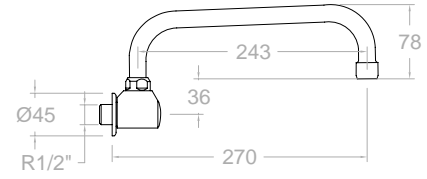
T766 + 705 + 768



SOLESTOP



748X1CAI30
190347
Cuerpo con caño mural giratorio para comandos a pedal
Head with wall-mounted swivel spout for pedal controls

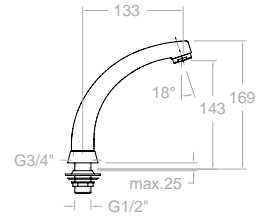


748X1SCA
190356
Cuerpo giratorio sin caño
Swivel head without spout

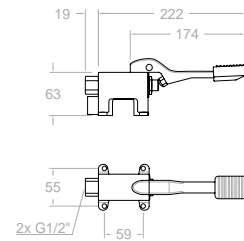


712N
240180
Manguito con caño giratorio para pedal de suelo.
Body with swivel spout for pedal control.

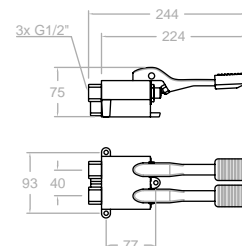
Cuerpo giratorio para caño fundido
Moving head without spout control.



7238
261522
Pedal de suelo
Floor pedal



7239
261523
Pedal mezclador de suelo para con agua fría-caliente
Floor mixer





Gran Ducha de jardín o piscina con temporizado de 1 agua, con regulación de tiempo y de caudal. Con tubo de 1 metro y ducha de Ø240 mm de ABS o Ø250 mm de acero inoxidable

Large garden or pool shower with 1 water timed, with time and flow regulation. With 1 meter tube and ABS shower Ø240 mm or stainless steel Ø250 mm

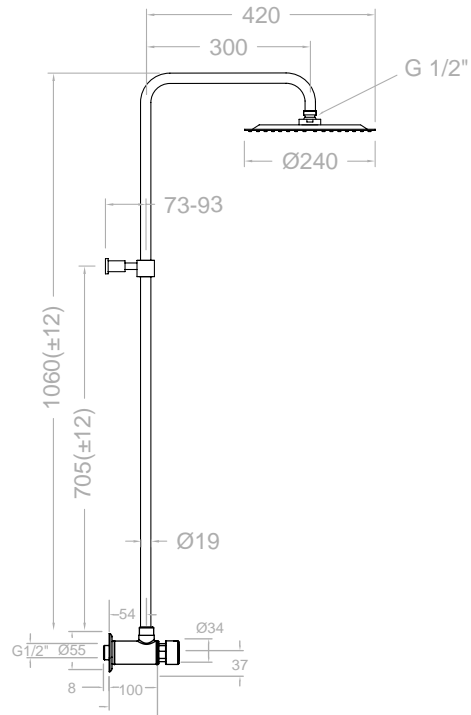
Latón 403RM250
BRASS 303890

745303 + T100N + RM250 + RGD

ABS 403RP240
303891

745303 + T100N + RP240 + RGD

Cartucho: 740203
Cartridge: 740203

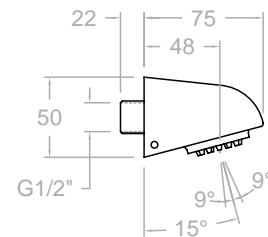


TIEMPO TIMING	≈ 9 seg
CAUDAL FLOW	≈ 9 l/min
DESCARGA TOTAL WATER FLOW DISCHARGE	≈ 1,35 litros



Ducha tonic antivandálica para empotrar

Ducha tonic antivandalica for built-in



RECAMBIOS SOLESTOP . SPARE PARTS SOLESTOP





MEDICAL

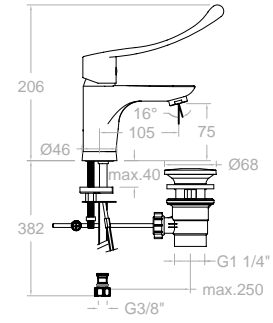


H6401MED02
64A306226

Monomando Lavabo . Palanca gerontológica. Conexiones flexibles resistentes al choque térmico y al ataque químico de los procesos de desinfección antilegionela. Aireador limitador de 3,75 l/min.

Medical lever. The flexible connections are resistant to thermal shock and chemical protection during anti-legionella disinfection. Aerator limiter 3.75 l/min.

Cartucho: 35100 (6689-2)
Cartridge: 35100 (6689-2)



H6401MED02VA1167

64A306227
con la válvula automática de latón
with brass automatic valve

* con la válvula automática de inox
with inox automatic valve

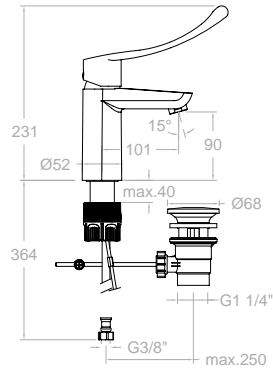


H570211MED
57A306222

Monomando Lavabo . Palanca gerontológica. Conexiones flexibles resistentes al choque térmico y al ataque químico de los procesos de desinfección antilegionela. Aireador limitador de 3,75 l/min.

Medical lever. The flexible connections are resistant to thermal shock and chemical protection during anti-legionella disinfection. Aerator 3.75 l/min.

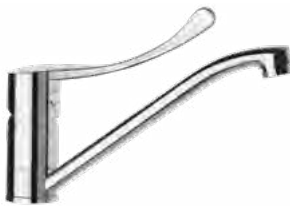
Cartucho: 35100 (6689-2)
Cartridge: 35100 (6689-2)



H570211MEDVA1169

57A306224
* con la válvula automática de latón
with brass automatic valve

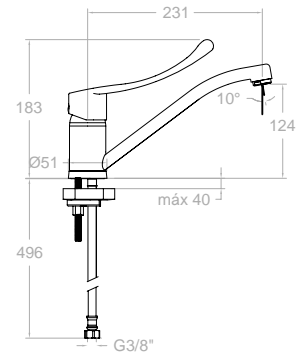
Cartucho: 35100 (6689-2)
Cartridge: 35100 (6689-2)



H570901MED
57E305415

Monomando vertical de Fregadero con caño giratorio conformado con maneta médica

High-rise Sink mixer with formed swivel spout and medical handle



Cartucho: 40300-3
Cartridge: 40300 -3



MEDICAL



570502SMED

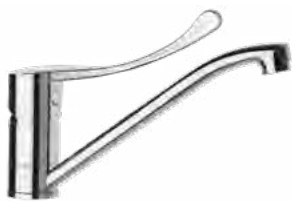
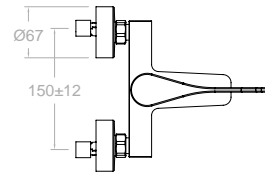
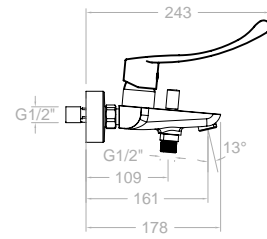
57C305413

Monomando de baño - ducha sin equipo de ducha

Bath and Shower mixer without shower kit

Cartucho: 35200-2

Cartridge: 35200-2



6999KMED02

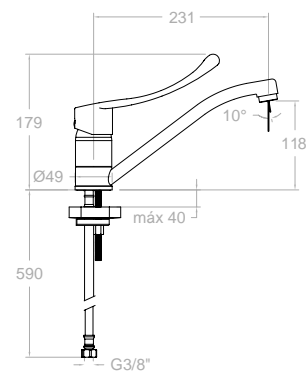
69E306225

Monomando vertical de Fregadero con caño giratorio conformado con maneta médica

High-rise Sink mixer with formed swivel spout and medical handle

Cartucho: 40300-2

Cartridge: 40300-2



SHOW
WWW

SHOWROOM

EXPOSITORES RS SPACE LUX - RS SPACE LUX

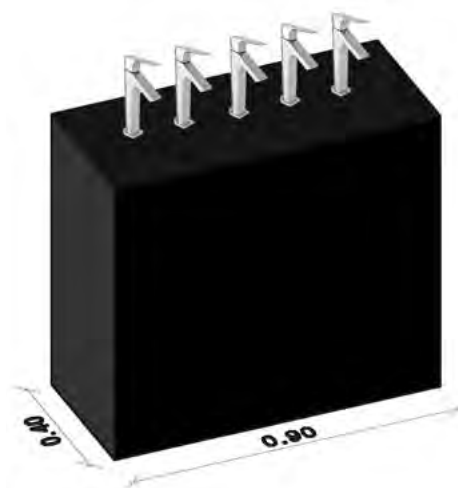


1- RS LUX GÓNDOLA

CÓDIGO · CODE	ALPHA	
MKX303173	RSLUXWGONDOLA	RS LUX KITCHEN GÓNDOLA WHITE
MKX303174	RSLUXBGONDOLA	RS LUX KITCHEN GÓNDOLA BLACK
MKX304380	RSLUXCGONDOLA	RS LUX KITCHEN GÓNDOLA CEMENT

Expositor góndola 40x90x80cm, que se servirá con 5 taladros para facilitar la instalación de las griferías.

Gondola display 40x90x80cm, which will be delivered with 5 holes to facilitate faucets installation.

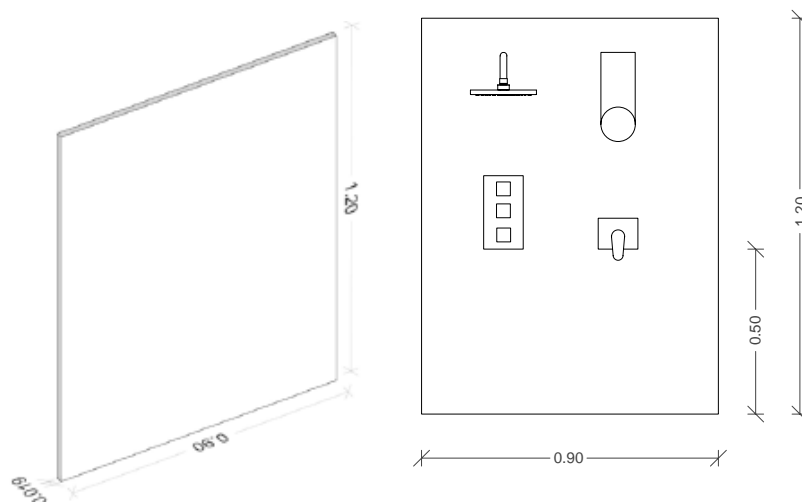


2- MINI EXPOLUX

CÓDIGO · CODE	ALPHA	
MKX303237	EXPOLUXWMINI	MINI EXPOLUX WHITE
MKX303238	EXPOLUXBMINI	MINI EXPOLUX BLACK
MKX304381	EXPOLUXCMINI	MINI EXPOLUX CEMENT

MEDIDAS 120 cm (altura) x 90 cm (ancho) x 19mm (fondo).
Expositor para 2 rociadores + 2 empotrados, que se colgará con
pletinas.

MEASUREMENTS 120 cm (height) x 90 cm (width) x 19mm
(depth). Display for 2 Head Showers + 2 concealed, to be hung
with plates.

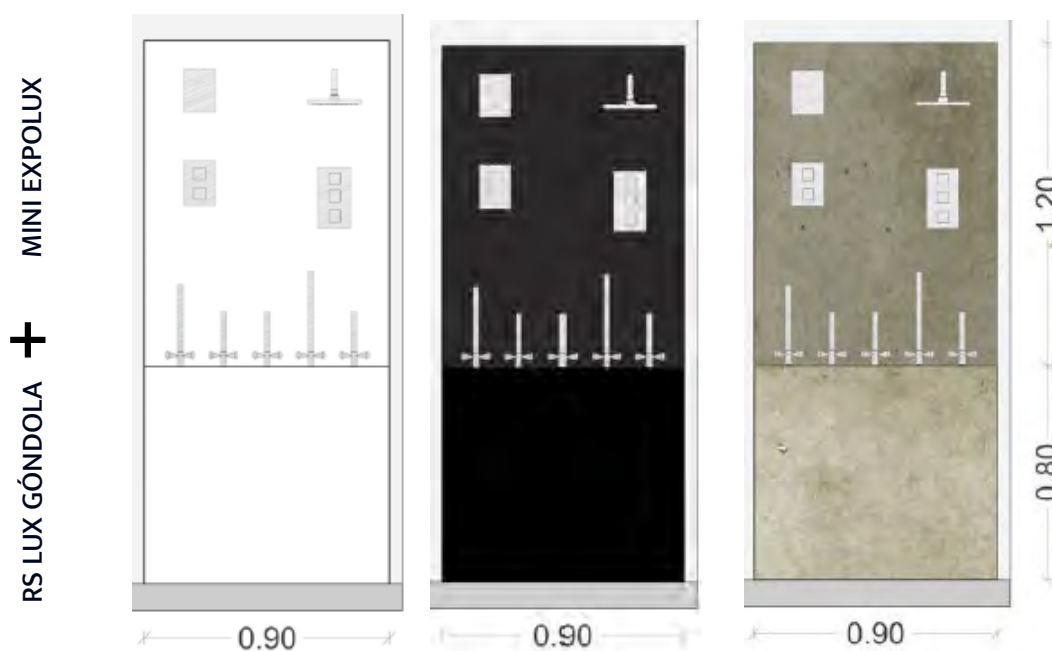


3 MINI EXPOLUX + RS LUX GÓNDOLA

CÓDIGO · CODE		
MKX303173 + MKX303237	MINI EXPOLUX+GONDOLA WHITE	
MKX303174 + MKX303238	MINI EXPOLUX+GONDOLA BLACK	
MKX304380 + MKX304381	MINI EXPOLUX+GONDOLA CEMENT	

MINI EXPOLUX se utiliza para complementar el conjunto con
RS LUX GÓNDOLA.

MINI EXPOLUX is used to complement the set with RS LUX
GONDOLA.

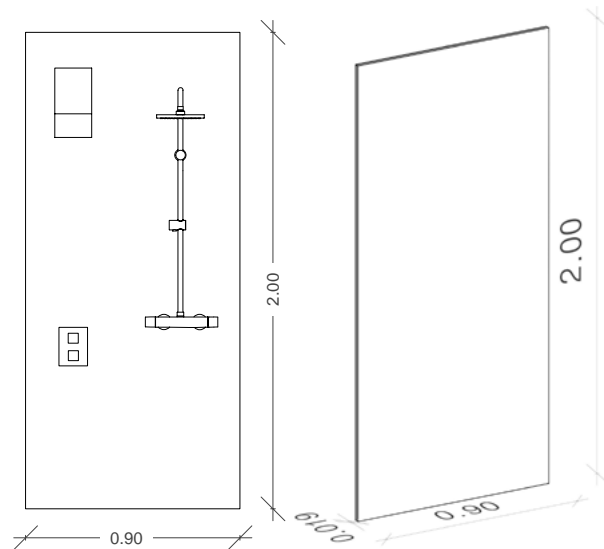


4- EXPOLUX

CÓDIGO CODE	ALPHA	
MKX303224	EXPOLUXW1P	EXPOLUX WHITE
MKX303226	EXPOLUXB1P	EXPOLUX black
MKX304382	EXPOLUXC1P	EXPOLUX CEMENT

MEDIDAS 200 cm (altura) x 90 cm (ancho) x 19mm (fondo).
Expositor para 2 conjuntos de ducha que incluyan flexo + teleducha, que se colgará con pletinas.

MEASUREMENTS 200 cm (height) x 90 cm (width) x 19mm (depth).
Display for 2 shower sets including flexo + hand shower, which will be hung with plates.

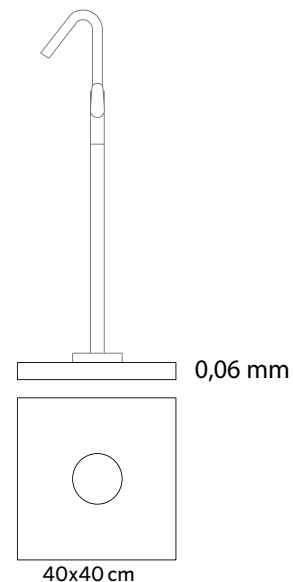


5- RS LUX PEANA

CÓDIGO CODE	ALPHA	
MKX304823	PWMC	PEANA WHITE PARA MONOMANDO COLUMNA LAVABO Y BAÑO
MKX304844	PBMC	PEANA BLACK PARA MONOMANDO COLUMNA LAVABO Y BAÑO
MKX304845	PCMC	PEANA CEMENT PARA MONOMANDO COLUMNA LAVABO Y BAÑO

Expositor para 1 grifería columna de lavabo o bañera. Peana 6x40x40 cm. con 1 taladro central.

Stand 40x40x6cm made of wood with central drilling, available in different colors.

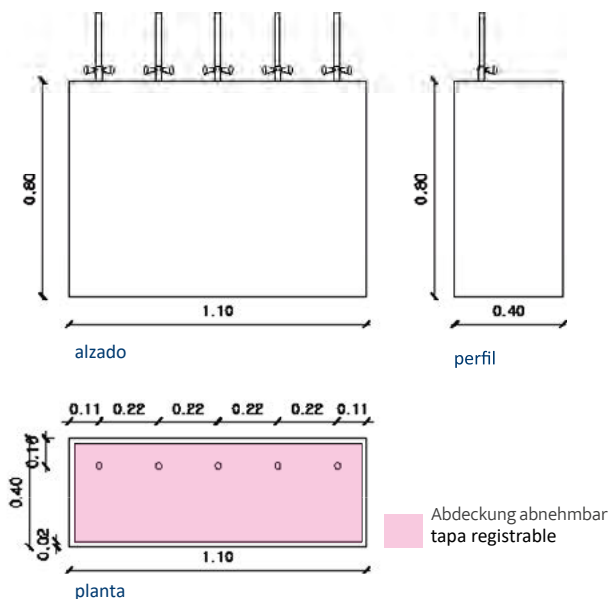


6- RS LUX KITCHEN SIMPLE

CÓDIGO CODE	ALPHA		
MKX304824	RSLUXWKSGONDOLA		RSLUX WHITE KITCHEN SIMPLE GONDOLA
MKX304841	RSLUXBKSGONDOLA		RSLUX BLACK KITCHEN SIMPLE GONDOLA
MKX304843	RSLUXCKSGONDOLA		RSLUX CEMENT KITCHEN SIMPLE GONDOLA

Expositor Kitchen Simple de anchura de 110 x 80 x 40 cm.
Expositor que se servirá con 5 taladros separados 22 cm de eje a eje, para facilitar la instalación de las griferías.
La tapa superior es registrable. Incluye logo Ramon Soler de vinilo 6 cm altura, en la parte superior izquierda a 6 cm.

MEASUREMENTS 120 cm (height) x 90 cm (width) x 19mm (depth). Display for 2 Head Showers + 2 concealed, to be hung with plates.

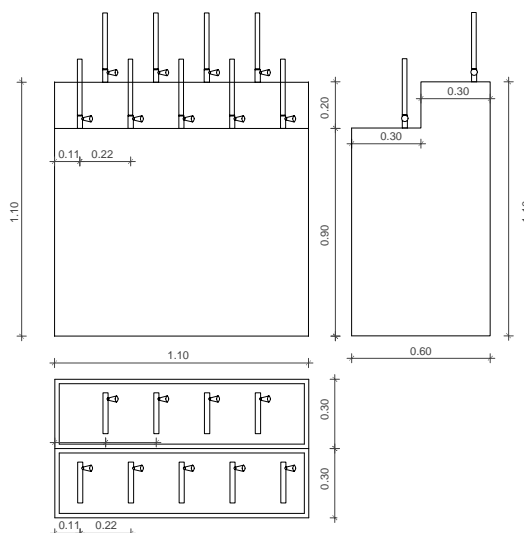


4- RS LUX KITCHEN ESCALERA

CÓDIGO CODE	ALPHA		
MKX303349	RSLUXWKITCHEN		RS LUX KITCHEN ESCALERA white
MKX303350	RSLUXBKITCHEN		RS LUX KITCHEN ESCALERA black
MKX304383	RSLUXCKITCHEN		RS LUX KITCHEN ESCALERA CEMENT

Medidas: anchura de 110cm, y tendrá dos alturas: la primera de 90 cm x 30 cm de fondo y la segunda de 110 cm x 30 cm de fondo. Expositor en escalera que se servirá con 9 taladros (4 en el piso superior y 5 en el piso inferior) para exponer griferías de cocina. El expositor tendrá 4 ruedas integradas, para su fácil desplazamiento, incluidas en la altura total de 90cm.

Measurements: 110cm width, with two heights: the first 90 cm x 30 cm deep and the second 110 cm x 30 cm deep. Staircase display that will be delivered with 9 drills (4 on the upper floor and 5 on the lower floor) to exhibit kitchen faucets. The display will have 4 integrated wheels, for easy movement, included in the total height of 90cm.



EXPOSITORES RAMON SOLER - SHOWROOM RAMON SOLER



MKX301977 PIE METALICO BLANCO PARA EXPOWHITE BLAUTHERM

MKX304356 PIE METALICO NEGRO PARA EXPOCEMENT

MKX304355 EXPOCEMENT



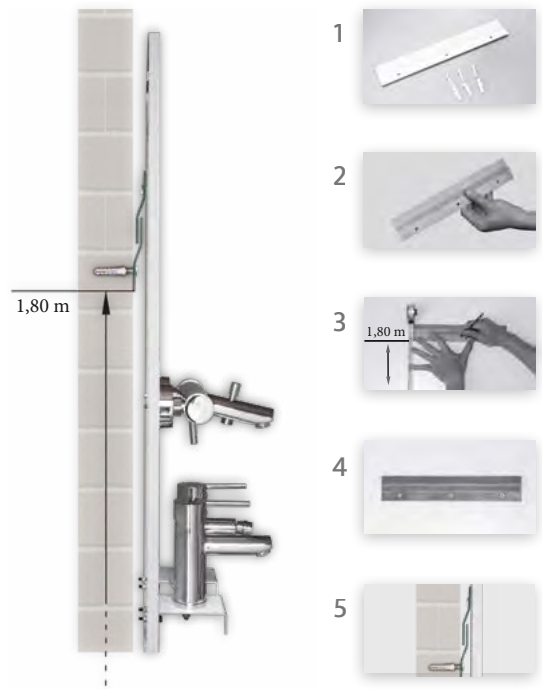
Montaje de suelo / Assembly Floor



Montaje de pared / Assembly wall



CLICK!



REALICE SU PEDIDO USANDO LAS REFERENCIAS DESCRITAS
PLACES ORDER USING THE PRECISE REFERENCES



EXPOBLACK 1 EXPOWHITE 1
Conjunto baño / Bath sets



EXPOBLACK 2 EXPOWHITE 2
Grandes duchas / Shower sets



suelo
floor
Ref. Expoblack 1 S
Ref. Expowhite 1 S
pared
wall
Ref. Expoblack 1 P
Ref. Expowhite 1 P



suelo
floor
Ref. Expoblack 2 S
Ref. Expowhite 2 S
pared
wall
Ref. Expoblack 2 P
Ref. Expowhite 2 P



EXPOBLACK 3 EXPOWHITE 3
Cocina / Kitchen



suelo
floor
Ref. Expoblack 3 S
Ref. Expowhite 3 S
pared
wall
Ref. Expoblack 3 P
Ref. Expowhite 3 P



EXPOBLACK 4 EXPOWHITE 4
Conjuntos con barras de ducha / Shower sets with slide bar



suelo
floor
Ref. Expoblack 4 S
Ref. Expowhite 4 S
pared
wall
Ref. Expoblack 4 P
Ref. Expowhite 4 P



REALICE SU PROPIA COMPOSICIÓN / UNDERTAKE YOUR OWN DISTRIBUTION

* Personalice el resultado final. En función de la grifería escogida, debe pedir los soportes correspondientes
* Personalize the final result. Choose the wall brackets according to the chosen taps

EXPOBLACK 5 EXPOWHITE 5



SUELO
FLOOR

Ref. Expoblack 5 S

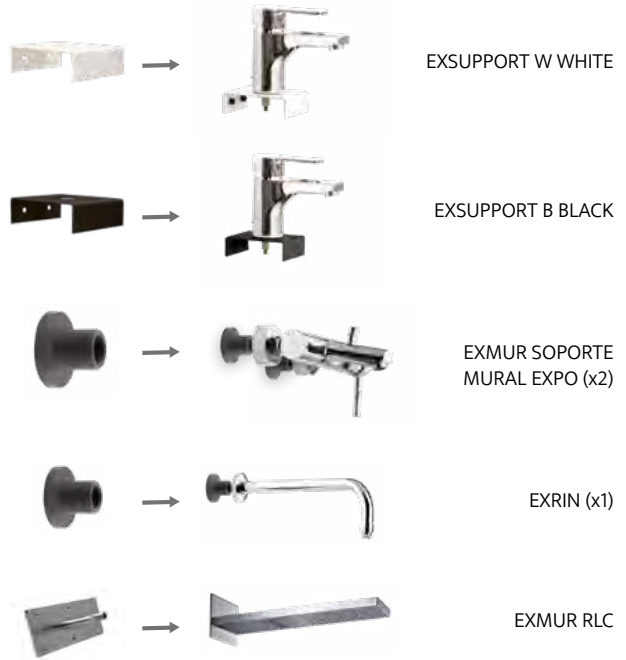
Ref. Expowhite 5 S

PARED
WALL

Ref. Expoblack 5 P

Ref. Expowhite 5 P

ACCESORIOS / ACCESSORIES



* Las griferías empotradas deben pedirse sin cuerpos internos. Ver catálogo referencias EX
* The taps recessed which are wall mounted should be ordered without internal fittings.
See catalogue reference pages EX

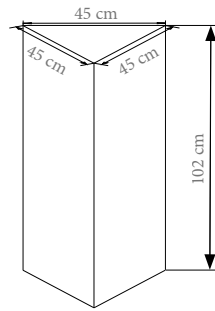
EJEMPLO / EXAMPLE



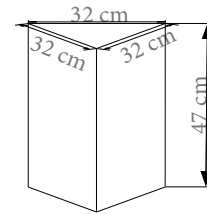
EJEMPLO / EXAMPLE



MOSTRADOR / bench mounted models



Mostrador / cabinet



Miniblack

Miniwhite

EXPOBLACK COCINA / KITCHEN EXPOWHITE COCINA / KITCHEN

EX: MB0 + MB3 + MB2 + MBT3 + RGB EX: MW1 + MW4 + MW0 + MW1T + RGW

ELIJA SU COMPOSICIÓN: 3 CARAS + UNA TAPA Y, OPCIONAL, UNA BASE ROTATORIA
SELECT YOUR CHOICE: 3 SIDES + ONE LID AND, OPTIONAL, ONE TURNING BASE

**CARAS
FACES**



Ref. MB0



Ref. MB1



Ref. MB2



Ref. MB3



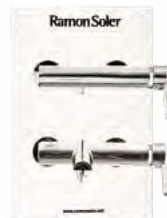
Ref. MB4



Ref. MW0



Ref. MW1



Ref. MW2



Ref. MW3



Ref. MW4

ACCESORIOS / ACCESSORIES

**TAPA
LID**



Ref. MWT0



Ref. MWT1



Ref. MBT0



Ref. MBT1



Ref. MWT3



RGW



Ref. MBT3



RGB

**BASE GIRATORIA
TURNING BASE**

**BASE GIRATORIA
TURNING BASE**

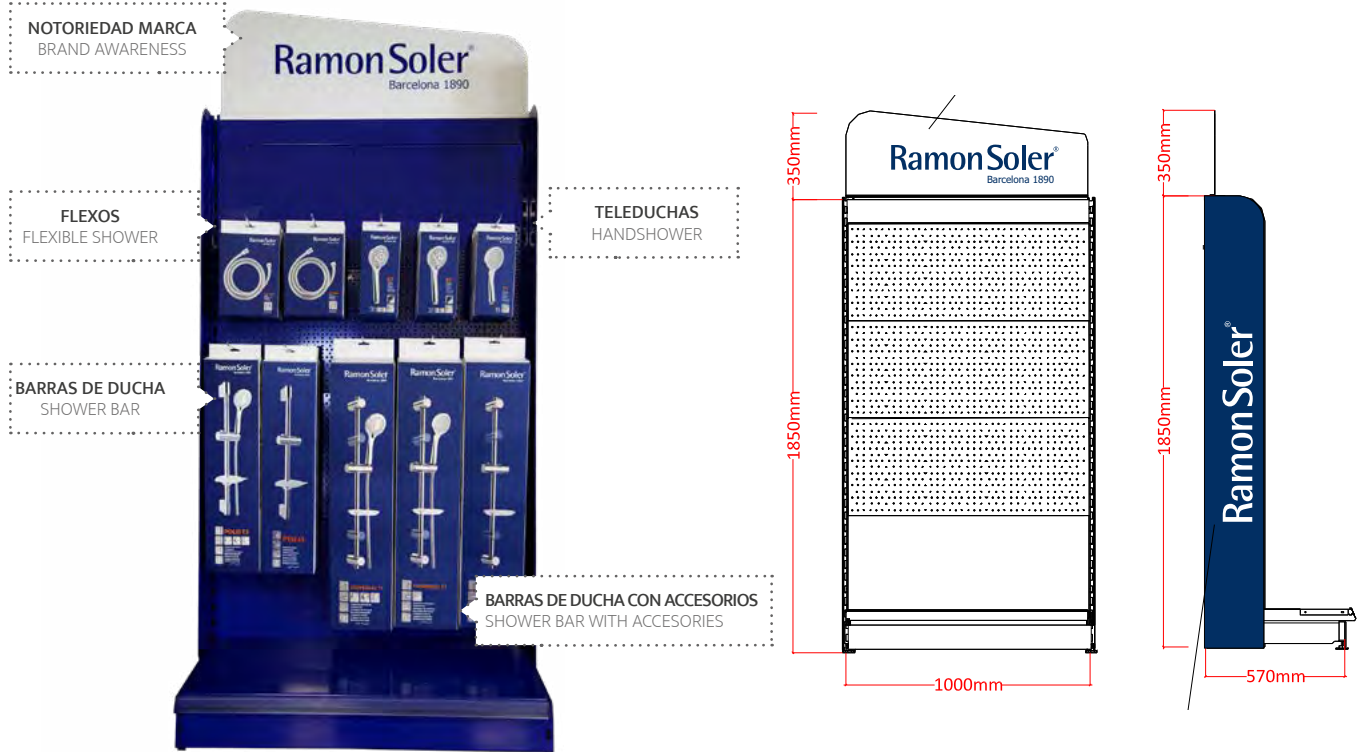
EXPOSITORES RAMON SOLER - SHOWROOM RAMON SOLER

NEW

SISTEMA EXPOSICIÓN DE HIDROTERAPIA

Proyecto Hidroterapia 2021 busca ampliar la visibilidad de los accesorios de Industrias Ramon Soler, y a su vez, aumentar la confianza y satisfacción del cliente en el momento de la compra.

Hydrotherapy Project 2021 seeks to expand the visibility of the accessories of Industrias Ramon Soler, and in turn, increase the confidence and customer satisfaction at the time of purchase.



Disponible en dos acabados para diversificar el producto en gama distribución y gama alta.

Available in two finishes to diversify the product in distribution range and high range.

EXPOSITOR AZUL PARA ACCESORIOS ABS
BLUE DISPLAY FOR ABS ACCESSORIES

EXPOSITOR NEGRO PARA GAMA ALTA



INNOVACIÓN & PROMOCION PRODUCTO
INNOVATION & PRODUCT PROMOTION

25 GANCHOS BLISTER
25 BLISTER HOOKS



AUTOSERVICIO
SELF SERVICE





1MHD	MKX305112	EXPOSITOR HIDROTERAPIA DISTRIBUCION	
982402S	300179	Cromo barra ducha polo 630mm ø22 Chrome shower bar polo 630mm ø22	
982402T3	300183	Cromo barra ducha con accesorios Chrome shower bar with accessories (982402s+5840t3+1128c)	
982402T1	300182	Cromo barra ducha con accesorios Chrome shower bar with accessories 982402 t1 (982402s+3520t1+1128c)	
7780S	99Z300925	Cromo barra ducha universal 800mm ø22 Chrome shower bar universal 800mm ø22	
7780T3	99H300927	Cromo barra ducha con accesorios Chrome shower bar with accessories 7780 t3 (7780s+5840t3+1128c)	
7780T1	99H300926	Cromo barra ducha con accesorios Chrome shower bar with accessories 7780 t1 (7780s+3520t1+1128c)	
2876BT	261595	Teleducha cromo 3f antical Chrome handshower 3f	
2876BTNM	99Z303717	Teleducha negro mate 3f antical Black matte handshower 3f	
3520T1	261593	Teleducha 1f antical rs Chrome handshower 3f	
1128C	99Z305988	Flexo 1.55m antitwist system Flexible shower	



1MHE	MKX305113	EXPOSITOR HIDROTERAPIA EXPOSICION	
776001S	99Z302193	Cromo barra ducha semiredonda 700mm Chrome shower bar	
776001SNM	99Z302158	Negro mate barra ducha semiredonda 700mm Black matte shower bar	
776001SOC	99Z303547	Oro cepillado barra ducha semiredonda 700mm Brushed gold shower bar	
776001SNC	99Z303565	Niquel cepillado barra ducha semiredonda 700mm Brushed nickel shower bar	
776001K3	99H302634	Barra ducha semiredonda con accesorios Chrome shower bar with accessories	
776001DNM	99H304968	Barra ducha semiredonda negro mate con accesorios Black matte shower bar with accessories	
776001DOC	99H304970	Barra ducha semiredonda oro cepillado con accesorios Brushed gold shower bar with accessories	
776001DNC	99H304969	Barra ducha semiredonda niquel cepillado con accesorios Brushed nickel shower bar with accessories	
477302S	99Z302192	Cromo barra ducha cuadrada 700mm Chrome shower bar	
477302SNM	99Z304953	Negro mate barra ducha cuadrada 700mm Black matte shower bar	
477302SOC	99Z304955	Oro cepillado barra ducha cuadrada 700mm Brushed gold shower bar	
477302SNC	99Z304954	Niquel cepillado barra ducha cuadrada 700mm Brushed nickel shower bar	
477302MR	99H305015	Barra ducha cuadrada con accesorios Chrome shower bar with accessories	
477302MRNM	99H304959	Barra ducha cuadrada negro mate con accesorios Black matte shower bar with accessories	
477302MROC	99H304961	Barra ducha cuadrada oro cepillado con accesorios Brushed gold shower bar with accessories	
477302MRNC	99H304960	Barra ducha cuadrada niquel cepillado con accesorios Brushed nickel shower bar with accessories	
4912K1	99Z302620	Teleducha semicuadrada 1 funcion Handshower: 1 jet	
4913K3	99Z302621	Teleducha semicuadrada 3 funciones Handshower: 3 jet	
2471C	99Z305989	Flexo 1.75m antitwist system Flexible shower	
2475CNM	99Z305991	Flexo negro mate 1.75m antitwist system Flexible shower	
2475COC	99Z305993	Flexo oro cepillado 1.75m antitwist system Flexible shower	
2475CNC	99Z305992	Flexo niquel cepillado 1.75m antitwist system Flexible shower	
2472C	99Z305990	Flexo 1.75m antitwist system Flexible shower	

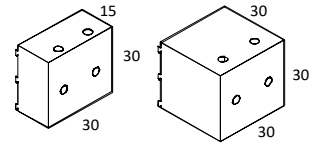
INNOVACIÓN & PROMOCION PRODUCTO
INNOVATION & PRODUCT PROMOTION

AUTOSERVICIO
SELF SERVICE

NOTORIEDAD MARCA
BRAND AWARENESS



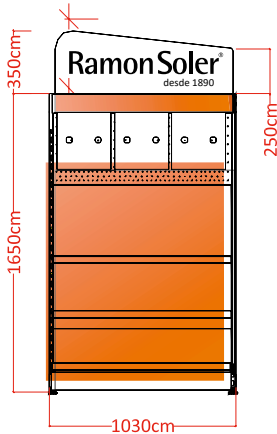
CUBOS EXPOSICIÓN GRIFERÍA



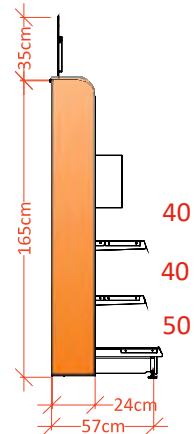
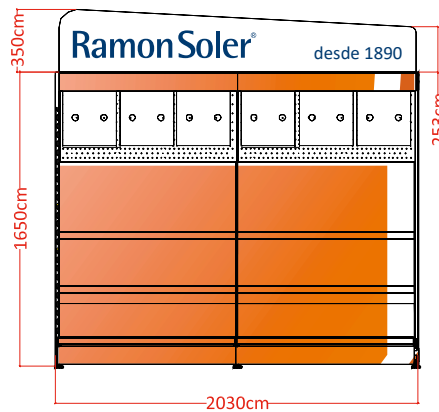
SISTEMA MODULAR METÁLICO COMPUESTO :
1/ ESTANTERIAS Y CUBOS REGULABLES
2/ BANDEROLAS SUPERIORES & LATERALES MÁS LOGO

METAL PIECES SYSTEM COMPOSED BY:
1/ ADJUSTABLE SHELVES & CUBES
2/ TOP & LATERAL BANNERS + LOGO

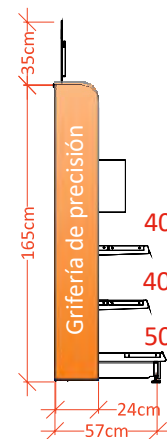
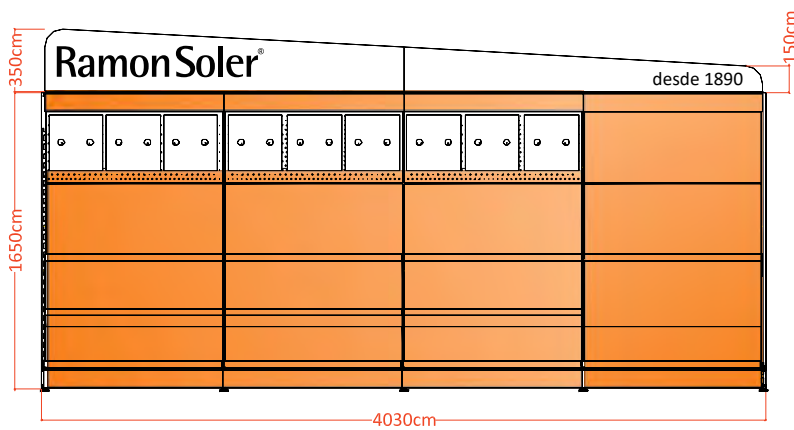
Módulo 1MG
260664



Módulo 2MG
260673



Módulo 4MGD
260691



PEANAS
BASES

ALEXIA	EX3602NM	MKX304289	EX3602 NEGRO MATE + PEANA TRANSPARENTE Ø145x15	NEW FLY	EX570101	MKX304348	EX570101 CROMO + PEANA TRANSPARENTE Ø145x15
	EX3602OC	MKX304350	EX3602 ORO CEPILLADO + PEANA TRANSPARENTE Ø145x15		EX570101NM	MKX304436	EX570101 NEGRO MATE + PEANA TRANSPARENTE Ø145x15
	EX3604	MKX303566	EX3604 CROMO + PEANA TRANSPARENTE Ø145x15		EX570102	MKX304437	EX570102 CROMO + PEANA TRANSPARENTE Ø145x15
	EX3604NM	MKX303567	EX3604 NEGRO MATE + PEANA TRANSPARENTE Ø145x15		EX570201	MKX304349	EX570201 CROMO + PEANA TRANSPARENTE Ø145x15
	EX3604NC	MKX303976	EX3604 NIQUEL CEPILLADO + PEANA TRANSPARENTE Ø145x15		EX570301	MKX305209	EX570301 CROMO + PEANA TRANSPARENTE Ø145x15
	EX3604OC	MKX303568	EX3604 ORO CEPILLADO + PEANA TRANSPARENTE Ø145x15		EX579101	MKX304817	EX579101 CROMO + PEANA TRANSPARENTE Ø145x15
	EX3610	MKX303977	EX3610 CROMO + PEANA TRANSPARENTE Ø145x15		EX570103	MKX305410	EX570103 CROMO + PEANA TRANSPARENTE Ø145x15
AROLA	EX2601	MKX304541	EX2601 CROMO + PEANA TRANSPARENTE Ø145x15	RS-CROSS	EX6202	MKX303981	EX6202 CROMO + PEANA TRANSPARENTE Ø145x15
	EX2602	MKX304347	EX2602 CROMO + PEANA TRANSPARENTE Ø145x15	RS-Q	EX930102	MKX303980	EX930102 CROMO + PEANA TRANSPARENTE Ø145x15
ÁTICA	EX7501	MKX303978	EX7501 + PEANA TRANSPARENTE Ø145x15	TITANIUM	EX1801	MKX305296	EX1801 CROMO + PEANA TRANSPARENTE Ø110x12
	EX7510	MKX303979	EX7510 + PEANA TRANSPARENTE Ø145x15		EX1802	MKX304438	EX1802 CROMO + PEANA TRANSPARENTE Ø110x12
DRAKO	EX3304	MKX304849	EX3304 CROMO + PEANA TRANSPARENTE Ø145x15	TZAR	EX1891	MKX303546	EX1891 CROMO + PEANA TRANSPARENTE Ø110x12
	EX330402	MKX303936	EX330402 CROMO + PEANA TRANSPARENTE Ø145x15		EX340201	MKX303532	EX340201 CROMO + PEANA TRANSPARENTE Ø145x15
	EX330403	MKX304818	EX330403 CROMO + PEANA TRANSPARENTE Ø145x15		EX340401	MKX303527	EX340401 CROMO + PEANA TRANSPARENTE Ø145x15
KUATRO NK	EX4902	261779	EX4902 + PEANA TRANSPARENTE Ø110x12		EX340401NM	MKX303530	EX340401 NEGRO MATE + PEANA TRANSPARENTE Ø145x15
				URBAN CHIC	EX340401NC	MKX303528	EX340401 NIQUEL CEPILLADO + PEANA TRANSPARENTE Ø145x15
					EX340401OC	MKX303529	EX340401 ORO CEPILLADO + PEANA TRANSPARENTE Ø145x15
				YPSILON PLUS	EX341001	MKX303531	EX341001 CROMO + PEANA TRANSPARENTE Ø145x15
					EX341001OC	MKX304848	EX341001 ORO CEPILLADO + PEANA TRANSPARENTE Ø145x15
					EX210101	MKX303162	EX210101 CROMO + PEANA TRANSPARENTE Ø145x15
					EX211001	MKX303923	EX211001 CROMO + PEANA TRANSPARENTE Ø145x15
					EX213101	MKX303526	EX213101 CROMO + PEANA TRANSPARENTE Ø145x15
					EX6401	MKX305297	EX6401 + PEANA TRANSPARENTE Ø110x12
					EX6402	MKX302043	EX6402 + PEANA TRANSPARENTE Ø110x12
					EX6410	MKX304352	EX6410 CROMO + PEANA TRANSPARENTE Ø145x15
					EX6491	MKX305361	EX6491 CROMO + PEANA TRANSPARENTE Ø145x15

EXPO2ACCEVACIO01
MKX305961
ExpositorEXPO2ACCE01
MKX305962
(1219L+3790+1219LNM+3790NM)EXPO2ACCE02
MKX305963
1219LOC+3790OC+1219LNC+3790NCEXPO2ACCE01
MKX305962EXPO2ACCE02
MKX305963

EXPO3

(ohne Armaturen)

MKX303477

EXPO2
261656

EXPOWCMAGNET

336801 MKX303379

EXPOWCMAGNET

756801 MKX303393



DUMMIES SIN CUERPOS EMPOTRADOS - DUMMIES WITHOUT CONCEALED BODIES



	EXPEMPCF	MKX301268	EXPOSITOR EMPOTRADO LAVABO TUBO
ALEXIA	EX3621	MKX301541	EX3621 (EXPEMPCF+3600N-35+RB21S+RB21H+CLET)
	EX362101NM	MKX304224	EX362101 NEGRO MATE (EXPEMPCFNM+3600N-35NM+RB21SNM+RB21HNM+CLETNM)
	EX362101NC	MKX304800	EX362101 NIQUEL CEPILLADO (EXPEMPCFNC+3600N-35NC+RB21SNC+RB21HNC+CLETNC)
	EX362101OC	MKX305288	EX362101 ORO CEPILLADO (EXPEMPCFOC+3600N-35OC+RB21SOC+RB21HOC+CLETOC)
	EX362103	MKX304275	EX362103 CROMO (EXPEMPCF+3600N-35+RB21S+RB21H+CLET24)
	EX362103NM	MKX305294	EX362103 NEGRO MATE (EXPEMPCFNM+3600N-35NM+RB21SNM+RB21HNM+CLET24NM)
	EX362103NC	MKX305307	EX362103 NIQUEL CEPILLADO (EXPEMPCFNC+3600N-35NC+RB21SNC+RB21HNC+CLET24NC)
	EX362103OC	MKX305308	EX362103 ORO CEPILLADO (EXPEMPCFOC+3600N-35OC+RB21SOC+RB21HOC+CLET24OC)
ÁTICA	EX7520	MKX301544	EX7520 (EXPEMPCF+7500N-35+RB20+CLET)
	EX752003	MKX303291	EX752003 (EXPEMPCF+7500N-35+RB20+CLET24)
	EX752102	MKX301543	EX752102 (EXPEMPCF+7500N-35+RB21S+RB21H+CLET)
	EX752103	MKX305295	EX752103 (EXPEMPCF+7500N-35+RB21S+RB21H+CLET24)
DRAKO	EX332002	MKX301546	EX332002 (EXPEMPCF+3300N-35+RB20+CLET)
	EX332102	MKX301545	EX332102 (EXPEMPCF+3300N-35+RB21S+RB21H+CLET)
RS-Q	EX932002	MKX301548	EX932002 (EXPEMPCF+9400N-35+RB20+CLET)
	EX932102	MKX301547	EX932102 (EXPEMPCF+9400N-35+RB21S+RB21H+CLET)
TZAR	EX342101	MKX302940	EX342101 (EXPEMPCF+3400N-35+RB21S+RB21H+CLET)
	EX342103	MKX305309	EX342103 CROMO (EXPEMPCF+3400N-35+RB21S+RB21H+CLET24)
	EX342103NM	MKX303492	EX342103 NEGRO MATE (EXPEMPCFNM+3400N-35NM+RB21SNM+RB21HNM+CLET24NM)
	EX342103NC	MKX305310	EX342103 NIQUEL CEPILLADO (EXPEMPCFNC+3400N-35NC+RB21SNC+RB21HNC+CLET24NC)
	EX342103OC	MKX304564	EX342103 ORO CEPILLADO (EXPEMPCFOC+3400N-35OC+RB21SOC+RB21HOC+CLET24OC)
YPSILON	EX662002	MKX301550	EX662002 (EXPEMPCF+6600N-35+RB20+CLET)
	EX662102	MKX301549	EX662102 (EXPEMPCF+6600N-35+RB21S+RB21H+CLET)
YPSILON PLUS	EX642002	MKX301552	EX642002 (EXPEMPCF+6400N-35+RB20+CLET)
	EX642102	MKX301551	EX642102 (EXPEMPCF+6400N-35+RB21S+RB21H+CLET)



EXPEMPCF		MKX301269	EXPOSITOR CROMO EMPOTRADO
EXPEMPCFNM	EXPEMPCFNM	MKX303288	EXPOSITOR NEGRO MATE EMP. LAVABO ALEXIA, KUATRO Y URBAN CHIC
EXPEMPCFOC	EXPEMPCFOC	MKX304002	EXPOSITOR ORO CEPILLADO EMP. LAVABO ALEXIA, KUATRO Y URBAN CHIC
ALEXIA	EX3620	MKX301542	EX3620 CROMO (EXPEMPCF+3600N-35+KXB20+CLEA)
ALEXIA	EX3620NM	MKX303282	EX3620 NEGRO MATE (EXPEMPCFNM+3600N-35NM+KXB20NM+CLEANM)
ALEXIA	EX3620NC	MKX305362	EX3620 NIQUEL CEPILLADO (EXPEMPCFNC+3600N-35NC+KXB20NC+CLEANC)
ALEXIA	EX3620OC	MKX303493	EX3620 ORO CEPILLADO (EXPEMPCFOC+3600N-35OC+KXB20OC+CLEAOC)
KUATRO	EX4720	MKX301553	EX4720 (EXPEMPCF+4700N-35+KB20+CLEK)
KUATRO NK	EX4920	MKX301554	EX4920 (EXPEMPCF+4900N-35+KB20+CLEK)
TZAR	EX342001	MKX302942	EX342001 (EXPEMPCF+3400N-35+KXB20+CLEA)
TZAR	EX342001NM	MKX303491	EX342001 NEGRO MATE (EXPEMPCFNM+3400N-35NM+KXB20NM+CLEANM)
TZAR	EX342001NC	MKX304987	EX342001 NIQUEL CEPILLADO (EXPEMPCFNC+3400N-35NC+KXB20NC+CLEANC)
TZAR	EX342001OC	MKX305017	EX342001 ORO CEPILLADO (EXPEMPCFOC+3400N-35OC+KXB20OC+CLEAOC)
URBAN CHIC	EX212001	MKX302941	EX212001 CROMO (EXPEMPCF+2100N-35+KXB20+CLEU)



1 VÍA



EXPEPMM		MKX301467	EXPOSITOR CROMO EMPOTRADO MONOMANDO
EXPEPMMOC		MKX303285	EXPOSITOR ORO CEPILLADO EMP. MONOMANDO
EXPEPMMNM		MKX303286	EXPOSITOR NEGRO MATE EMP. MONOMANDO
EXPEPMMNC		MKX304001	EXPOSITOR NIQUEL CEPILLADO EMP. MONOMANDO
ALEXIA	EX361801	MKX301507	EX361801 CROMO (EXPEPMM+3600N-35+KX1)
ALEXIA	EX361801NM	MKX303969	EX361801 NEGRO MATE (EXPEPMMNM+3600N-35NM+KX1NM)
ALEXIA	EX361801NC	MKX303975	EX361801 NIQUEL CEPILLADO (EXPEPMMNC+3600N-35NC+KX1NC)
ALEXIA	EX361801OC	MKX303280	EX361801 ORO CEPILLADO (EXPEPMMOC+3600N-35OC+KX1OC)
AQUANOVA FLY	EX551801	MKX301515	EX551801 (EXPEPMM+5500N-35+R1)
ÂTICA	EX751801	MKX301508	EX751801 (EXPEPMM+7500N-35+KX1)
DRAKO	EX331801	MKX301510	EX331801 (EXPEPMM+3300N-35+KX1)
KUATRO	EX471801	MKX301511	EX471801 (EXPEPMM+4700N-35+K1)
KUATRO NK	EX491801	MKX301512	EX491801 (EXPEPMM+4900N-35+K1)
NEW FLY	EX571801	MKX303996	EX571801 CROMO (EXPEPMM+5700N-35+KX1)
NEW FLY	EX571801NM	MKX305363	EX571801 NEGRO MATE (EXPEPMMNM+5700N-35NM+KX1NM)
RS-Q	EX931801	MKX301509	EX931801 (EXPEPMM+9400N-35+KX1)
TITANIUM	EX181801	MKX301517	EX181801 (EXPEPMM+1800N-35+R1)
TZAR	EX341801	MKX302949	EX341801 CROMO (EXPEPMM+3400N-35+KU1)
TZAR	EX341801NM	MKX303281	EX341801 NEGRO MATE (EXPEPMMNM+3400N-35NM+KU1NM)
TZAR	EX341801OC	MKX303968	EX341801 ORO CEPILLADO (EXPEPMMOC+3400N-35OC+KU1OC)
VULCANO	EX691801	MKX301516	EX691801 (EXPEPMM+6900N-35+R1)
YPSILON	EX661801	MKX301513	EX661801 (EXPEPMM+6600N-35+KX1)
YPSILON PLUS	EX641801	MKX301514	EX641801 (EXPEPMM+6400N-35+KX1)
	EX601801	MKX301518	EX601801 (EXPEPMM+6000N-35+R1)



2 VÍA



ALEXIA	EX361502	MKX301520	EX361502 CROMO (EXPEMP2V+3600N-35+365100+KX2)
ALEXIA	EX361502NM	MKX303284	EX361502 NEGRO MATE (EXPEMP2VNM+3600N-35NM+365100NM+KX2NM)
ALEXIA	EX361502OC	MKX303403	EX361502 ORO CEPILLADO (EXPEMP2VOC+3600N-35OC+365100OC+KX2OC)
ÂTICA	EX751502	MKX301521	EX751502 (EXPEMP2V+7500N-35+945100+KX2)
BLAUTHERM	EX941502	MKX302003	EX941502 (EXPEMP2V+940001N-35+945100+KX2)
BLAUTHERM	EX941502RK250	MKX303253	EX941502 RK250 (EX941502K+B350+RK250+4713P+4796+2471C)
BLAUTHERM	EX941502R-PK225	MKX302006	EX941502 RPK225 (EX941502K+BNRPK225+4713P+4796+2471C)
BLAUTHERM	EX941502K	MKX302004	EX941502K (EXPEMP2V+940001N-35+945100+K2)
BLAUTHERM	EX948712RK250	MKX303255	EX948712 RK250 (EX948712K+RK250+B350+4713P+4796+2471C)
BLAUTHERM	EX948712R-PK225	MKX302955	EX948712 RPK225 (EX948712K+BNRPK225+4713P+4796+2471C)
DRAKO	EX331502	MKX301523	EX331502 (EXPEMP2V+3300N-35+335100+KX2)
KUATRO	EX471502	MKX301524	EX471502 (EXPEMP2V+4700N-35+475100+K2)
KUATRO NK	EX491502	MKX301525	EX491502 (EXPEMP2V+4900N-35+475100+K2)
NEW FLY	EX571502	MKX303997	EX571502 (EXPEMP2V+5700N-35+945100+KX2)
NEW FLY	EX571502NM	MKX304407	EX571502 NEGRO MATE (EXPEMP2VNM+5700N-35NM+945100NM+KX2NM)



2 VÍA

RS-Q	EX931502	MKX301522	EX931502 (EXPEMP2V+9400N-35+945100+KX2)
TZAR	EX341502	MKX302946	EX341502 (EXPEMP2V+3400N-35+345100+KU2)
TZAR	EX341502NM	MKX303290	EX341502 NEGRO MATE (EXPEMP2VNM+3400N-35NM+345100NM+KU2NM)
TZAR	EX341502NC	MKX303970	EX341502 NIQUEL CEPILLADO (EXPEMP2VNC+3400N-35NC+345100NCKU2NC)
TZAR	EX341502OC	MKX303974	EX341502 ORO CEPILLADO (EXPEMP2VOC+3400N-35OC+345100NCKU2OC)
YPSILON	EX661502	MKX301526	EX661502 (EXPEMP2V+6600N-35+945100+KX2)
YPSILON PLUS	EX641502	MKX301527	EX641502 (EXPEMP2V+6400N-35+945100+KX2)



3 VÍAS




EXPEMP3V		MKX301885	EXPOSITOR CROMO DISTRIBUIDOR 3VIAS
ALEXIA	EX361503	MKX301532	EX361503 CROMO (EXPEMP3V+3600N-35+365100+KX3)
ALEXIA	EX361503NC	MKX303967	EX361503 NIQUEL CEPILLADO (EXPEMP3VNC+3600N-35NC+365100NC+KX3NC)
ÁTICA	EX751503	MKX301533	EX751503 (EXPEMP3V+7500N-35+945100+KX3)
DRAKO	EX331503	MKX301535	EX331503 (EXPEMP3V+3300N-35+335100+KX3)
KUATRO	EX471503	MKX301536	EX471503 (EXPEMP3V+4700N-35+475100+K3)
KUATRO NK	EX491503	MKX301537	EX491503 (EXPEMP3V+4900N-35+475100+K3)
RS-Q	EX931503	MKX301534	EX931503 (EXPEMP3V+9400N-35+945100+KX3)
TZAR	EX341503	MKX302944	EX341503 (EXPEMP3V+3400N-35+345100+KU3)
URBAN CHIC	EX211503	MKX302943	EX211503 CROMO (EXPEMP3V+2100N-35+215100+KU3)
YPSILON	EX661503	MKX301538	EX661503 (EXPEMP3V+6600N-35+945100+KX3)
YPSILON PLUS	EX641503	MKX301539	EX641503 (EXPEMP3V+6400N-35+945100+KX3)


DUMMIES SIN CUERPOS EMPOTRADOS TERMOSTÁTICOS- DUMMIES WITHOUT THERMOSTATIC CONCEALED BODIES



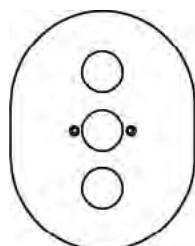
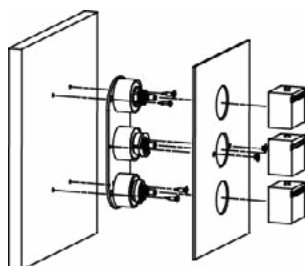
1 VÍA

1 VÍA	SERIE	SAP	Descripción SAP
EXPEMPT 		MKX302807	EXPOSITOR NEUTRO EMPOTRADO TERMOSTATICO
ALEXIA	EX362411	MKX301859	EX362411 (EXPEMPT+365000+365100+KTX1)
AROLA	EX262411	MKX302601	EX262411 (EXPEMPT+265000+265100+KTU1)
BLAUTHERM	EX942411	MKX302907	EX942411 (EXPEMPT+945000+945100+KTX1)
DRAKO	EX332411	MKX302929	EX332411 (EXPEMPT+335000+335100+KTX1)
KUATRO	EX472411	MKX302927	EX472411 (EXPEMPT+475000+475100+KT1)
RS-CROSS	EX622411	MKX302926	EX622411 (EXPEMPT+625000+625100+KTX1)
TZAR	EX342411	MKX302935	EX342411 (EXPEMPT+345000+345100+KTU1)
URBAN CHIC	EX212411	MKX302933	EX212411 (EXPEMPT+215000+215100+KTU1)
	EX302411	MKX302931	EX302411 (EXPEMPT+305000+305100+KTX1)

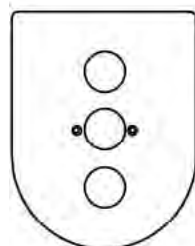


2 VIAS	SERIE	SAP	Descripción SAP
EXPENPT 		MKX302807	EXPOSITOR NEUTRO EMPOTRADO TERMOSTATICO
ALEXIA	EX368712	MKX302034	EX368712 CROMO (EXPENPT+365000+365100+KTX2)
ALEXIA	EX368712NM	MKX304327	EX368712 NEGRO MATE (EXPENPTNM+365000NM+365100NM+KTX2NM)
ALEXIA	EX368712OC	MKX303657	EX368712 ORO CEPILLADO (EXPENPTOC+365000OC+365100OC+KTX2OC)
AROLA	EX268712	MKX302925	EX268712 (EXPENPT+265000+265100+KTU2)
BLAUTHERM	EX948712	MKX302906	EX948712 (EXPENPT+945000+945100+KTX2)
BLAUTHERM	EX948712K	MKX302953	EX948712K (EXPENPT+945000+945100+KT2)
DRAKO	EX338712	MKX302930	EX338712 (EXPENPT+335000+335100+KTX2)
KUATRO	EX478712	MKX302939	EX478712 (EXPENPT+475100+475000+KT2)
RS-CROSS	EX628712	MKX302928	EX628712 (EXPENPT+625100+625000+KTX2)
TZAR	EX348712	MKX302936	EX348712 CROMO (EXPENPT+345000+345100+KTU2)
TZAR	EX348712NM	MKX304328	EX348712 NEGRO MATE (EXPENPTNM+345000NM+345100NM+KTU2NM)
TZAR	EX348712OC	MKX305371	EX348712 ORO CEPILLADO (EXPENPTOC+345000OC+345100OC+KTU2OC)
URBAN CHIC	EX218712	MKX302934	EX218712 CROMO (EXPENPT+215000+215100+KTU2)
	EX308712	MKX302932	EX308712 (EXPENPT+305000+305100+KTX2)

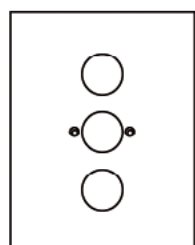
KIT TERMOSTÁTICOS 3 VOLANTES CON INVERSOR 3 VÍAS - THREE HANDLE THERMOSTATIC KIT WITH TWIN INVERTER



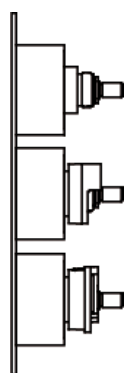
- 3651 + 3655 + 3653 ALEXIA EX3627 MKX301756
- 3351 + 3352 + 3353 DRAKO EX3327 230883
- 9351 + 9353 + 9360 RS-Q EX9327 260547
- 6251 + 6252 + 6253 RS-CROSS EX6227 300299



- 2651 + 2655 + 2653 AROLA EX2627 230874



- 4752 + 4752 + 4752 KUATRO EX4723 230856



4210710

K23

KL23

KK23



RENOVE

ÂTICA

RS-Q

RS-CROSS

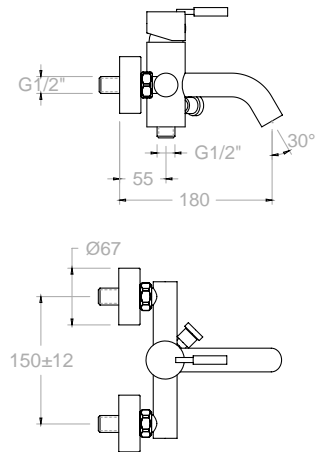
VULCANO



7505S
251628

Monomando de baño - ducha sin equipo de ducha
Bath and shower mixer without shower set

Cartucho: 35000-2 (3760)
Cartridge: 35000-2 (3760)



MO



7505MO
251637

Monomando de baño - ducha con equipo de ducha metálico
Bath and shower mixer with shower set

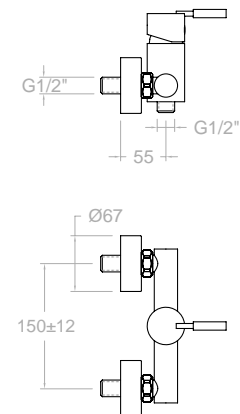
7505 S + 3749 MO
REF. 3749 MO (3713 M + 3726M + 2471C)



7508S
251610

Monomando de ducha sin equipo de ducha
Single lever shower mixer without shower set

Cartucho: 35000-2 (3760)
Cartridge: 35000-2 (3760)



MO



7508MO
251619

Monomando de ducha con equipo de ducha metálico
Single lever shower mixer with shower set

7508 S + 3749 MO
REF. 3749 MO (3713 M + 3726M + 2471C)

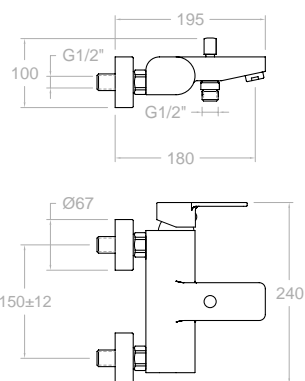




93055
227274

Monomando de baño - ducha sin equipo de ducha

Bath and shower mixer without shower kit



Cartucho: 40100 (3388)

Cartridge: 40100 (3388)



T1



9305T1
258801

Monomando de baño - ducha con equipo de ducha

Bath and shower mixer with shower kit

93055 + 3520 T1 + 3726 + 2471C



T3



9305T3
259647

Monomando de baño - ducha con equipo de ducha

Bath and shower mixer with shower kit

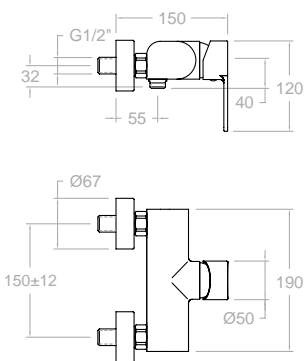
93055 + 5840T3 + 3726 + 2471C



9308S
227256

Monomando de ducha sin equipo de ducha

Shower mixer without shower kit



Cartucho: 40100 (3388)

Cartridge: 40100 (3388)



T1



9308T1
258810

Monomando de ducha con equipo de ducha

Shower mixer with shower kit

9308S + 3520 T1 + 3726 + 2471C



T3



9308T3
259656

Monomando de ducha con equipo de ducha

Shower mixer with shower kit

9308S + 5840T3 + 3726 + 2471C





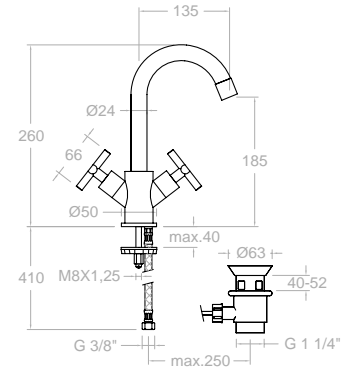
6202
252456

Bimando de lavabo con caño giratorio
Twin lever washbasin mixer with swivel spout

Montura: 1700C1/2"
Head:1700 C1/2

6202VA1167
252483

Bimando de lavabo con caño giratorio y con válvula automática de latón 1/4", ref. 1167
Twin lever washbasin mixer with swivel spout and automatic brass pop-up waste 1/4", ref. 1167



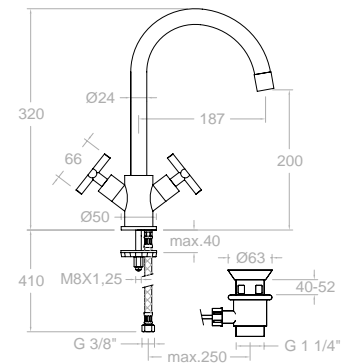
6201
252447

Bimando de lavabo con caño giratorio altura I,
Twin lever washbasin mixer I size with swivel spout

Montura: 1700C1/2"
Head:1700C1/2"

6201VA1167
252474

Bimando de lavabo con caño giratorio altura I y con válvula automática de latón 1/4", ref. 1167
Twin lever washbasin mixer I size with swivel spout and automatic brass pop-up waste 1/4", ref. 1167



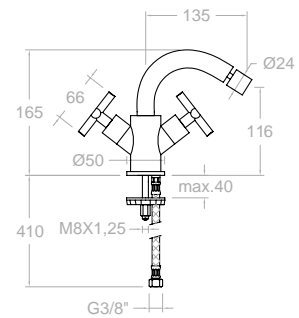
6203
252465

Bimando de bidé con caño giratorio
Twin lever bidet mixer with swivel spout

Montura: 1700C1/2"
Head:1700 C1/2"

6203VA1167
252492

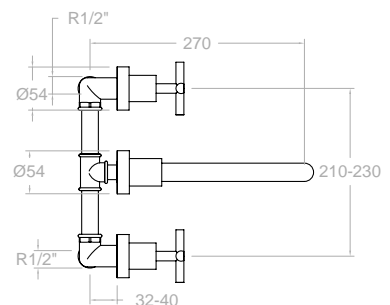
Bimando de bidé con caño giratorio y con válvula automática de latón 1/4", ref. 1167
Twin lever bidet mixer with swivel spout and automatic brass pop-up waste 1/4", ref. 1167



6220
252600

Bimando de lavabo empotrado mural
Concealed washbasin twin handle chromed

Montura: 1700C1/2"
Head:1700 C1/2"





6242
252609

Bimando de lavabo para repisa.

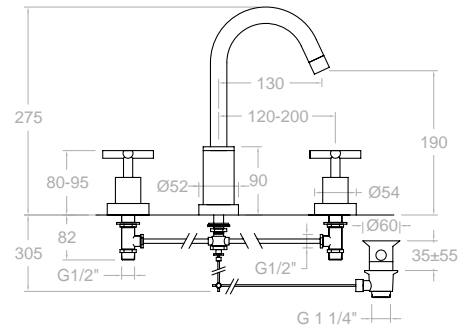
Washbasin twin lever deck mounted

6242VA1167
251952

Bimando de lavabo para repisa con válvula automática de latón 1/4", ref. 1167

Washbasin twin lever deck mounted with automatic brass valve 1/4" ref. 1167

Montura: 1700C1/2"
Head:1700 C1/2"



623302M
62C301673

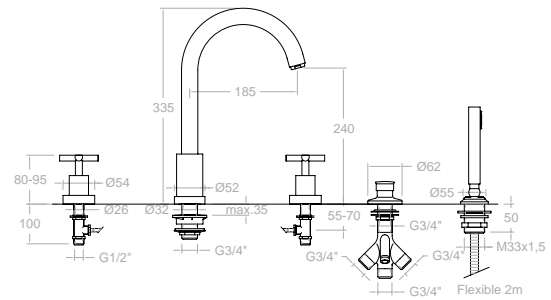
Bimando de repisa de baño-ducha de latón.

Twin lever deck mounted bath shower tap with shower set

Montura: 1700C1/2"

Head:1700 C1/2"

GL6233+C623302+ 1009+ 99895C +3713 M+2850C



LATON
BRASS



6233SCAM
256983

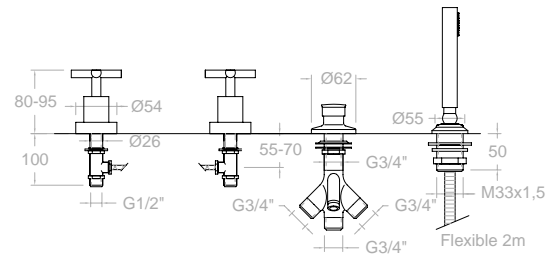
Bimando de repisa de baño-ducha de latón sin caño

Twin lever deck mounted bathtub tap with shower set, without spout

Montura: 1700C1/2"

Head:1700 C1/2"

GL6233 + 1009 + 99895C + 3713 M + 2850C



LATON
BRASS



6235S
252591

Columna bimando para bañera

Column twin lever bath and shower mixer

Montura: 1700C1/2"

Head:1700 C1/2"

6205 S + 1370 X2 + 3517

Opcional refuerzo fijación suelo

SF1370
261775

Optional floor fixing reinforcement

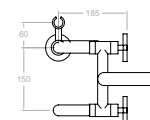
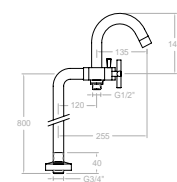
SF1370
261775

6235MO
256947

Columna bimando para bañera con equipo de ducha,

Column Twin lever bath and shower mixer with shower set

6205 S + 1370 X2 + 3517 + 3713M + 2471C



LATON
BRASS

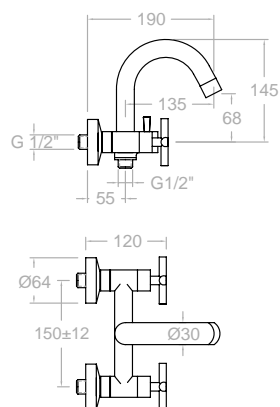




6205S
252510

Bimando de baño-ducha
Twin lever bath-shower mixer

Montura: 1700C1/2
Head:1700C1/2



MO



6205MO
256929

Conjunto bimando de baño-ducha con equipo de ducha metálico
Twin lever bath-shower mixer with shower set

6205 S + 3749 MO
3749 MO (3713 M + 3726M + 2471C)

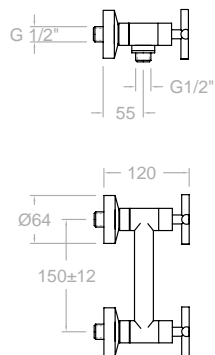
LATON
BRASS



6208S
252573

Bimando de ducha,
Twin lever shower mixer

Montura: 1700C1/2
Head:1700 C1/2



MO



6208MO
256938

Conjunto bimando de ducha con equipo de ducha metálico,
Twin lever shower mixer with shower set

6208 S + 3749 MO
3749 MO (3713 M + 3726M + 2471C)

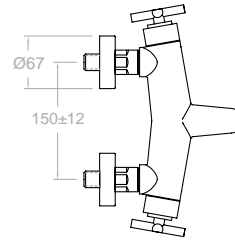
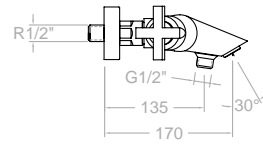
LATON
BRASS





6239S
252699
Termostático de baño - ducha con
inversor integrado, sin equipo de ducha
Thermostatic bath-shower mixer with
integrated diverter without shower set.

Cartucho: 1700T + 4000
Cartridge: 1700 T + 4000



MO



6239MO
256956
Termostático de baño - ducha con
inversor integrado, con equipo de ducha
Thermostatic bath-shower mixer with
integrated diverter with shower set

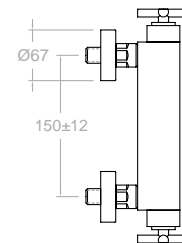
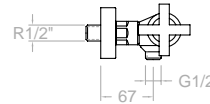
6239S+3749MO (3713 M + 3726 M + 2471C)

LATON
BRASS



623402S
261899
Termostático de ducha sin equipo de
ducha.
Thermostatic shower mixer without shower
set

Cartucho: 1701 T+ 1700C1/2
Cartridge: 1701 T + 1700C1/2



MO



623402MO
261900
Termostático de ducha, con equipo de
ducha
Thermostatic shower mixer with shower set

LATON
BRASS





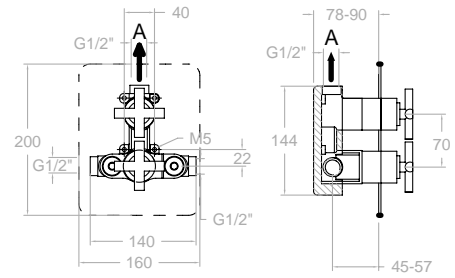
1 VIA/WAY

622411S
62D302530

Termostático de ducha empotrado 1 vía con placa metálica

Thermostatic concealed shower 1 way with chrome metallic plate

Cartucho: 1703T + 1700C3/4"
Cartridge: 1703T + 1700C3/4"
XX2411+KTX1+625000+625100



XX2411S	1 bar	3 bar	5 bar
A l/min	17	26	31
SET DE AMPLIACIÓN - EXTENSION SET: KAETIO4			



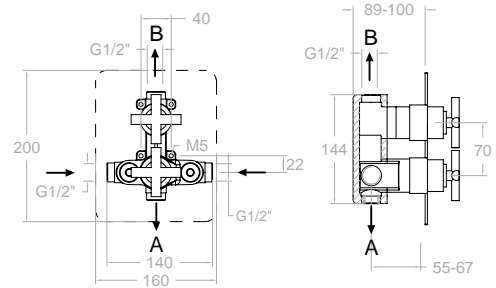
2 VIAS/WAY

628712S
62D302539

Termostático de baño-ducha empotrado metálico 2 vías con placa metálica

Thermostatic concealed shower 2 ways with chrome and slim metallic plate

Cartucho: 1703T + 4000
Cartridge: 1703T + 4000
XX8712+KTX2+625000+625100



XX8712	1 bar	3 bar	5 bar
A l/min	14	24	30
B l/min	13	22	28
SET DE AMPLIACIÓN - EXTENSION SET: KAETIO3			



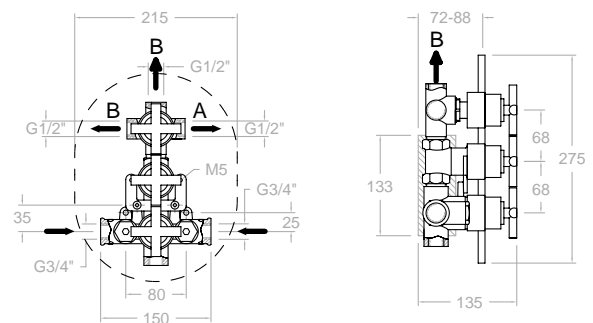
3 VIAS/WAY

6227S
259908

Termostático de baño-ducha empotrado 3 vías con placa metálica

Thermostatic concealed shower 3 ways with chrome metallic plate

Cartucho: 1700TE + 1700C3/4" + 1000I
Cartridge: 1700 TE + 1700C3/4" + 1000I
ETDI + K23 + 6251 + 6252 + 6253



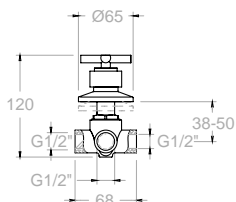
ETDI	CARTUCHO GRAN CAUDAL 1700 TE		
A (Baño)	1 bar	3 bar	5 bar
	13,5	23,3	30,2
B (Baño)	9,3	15,5	19,2
SET DE AMPLIACIÓN - EXTENSION SET: KAETDI			





6237
252735

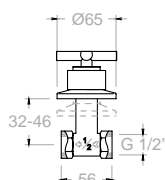
Inversor de 3 vías
3 way diverter



Cartucho: 1000 I
Cartridge: 1000I
1008 S/V + 6253
SET AMPLIACIÓN_EXTENSION SET: KA13V

62071/2X1
252744

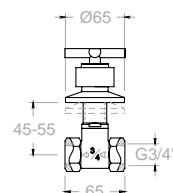
Llave de paso de 1/2"
1/2" angle valve



Montura: 5000
Head: 5000
7007 1/2" S/V + 6253 + KALLU
SET AMPLIACIÓN_EXTENSION SET: KALLP

62073/4X1
252762

Llave de paso de 3/4"
3/4" angle valve



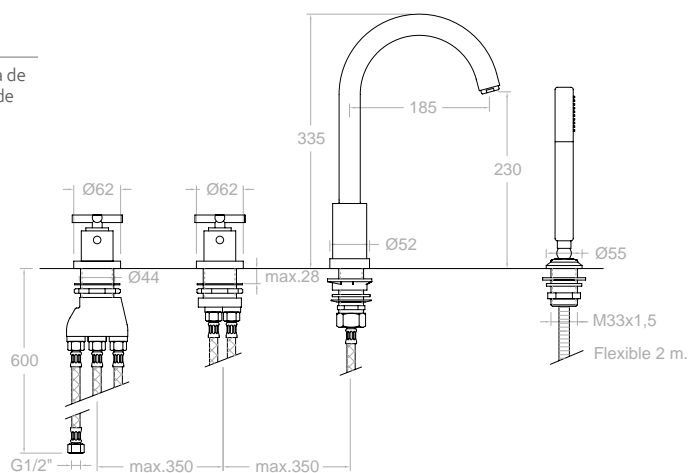
Montura: 6000
Head: 6000
7007 3/4" S/V + 6253 + KALLU
SET AMPLIACIÓN_EXTENSION SET: KALLP



623303TM
62C301674

Termostático de baño-ducha de repisa bimando con equipo de ducha metálica

Deck mounted thermostatic bathtub set with shower set



Cartucho: 1700TE + 4000
Cartridge: 1700 TE + 4000
T6233 + D6233 + C623302 + 99895C + 3713M + 2850C

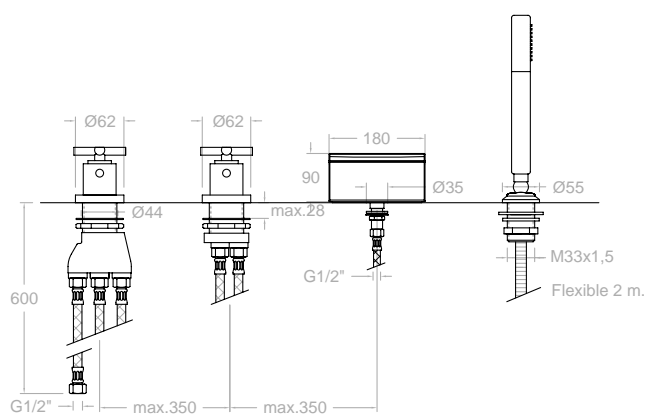
LATON
BRASS



623304TM
62C302910

Termostático de baño-ducha de repisa bimando con equipo de ducha metálico y caño en cascada

Thermostatic deck-mounted bath shower mixer with metallic shower set and cascade spout,



Cartucho: 1700 TE + 4000
Cartridge: 1700 TE + 4000
T6233 + D6233 + 99895C + 3713M + CR01 + 2850C

INOX
STEEL

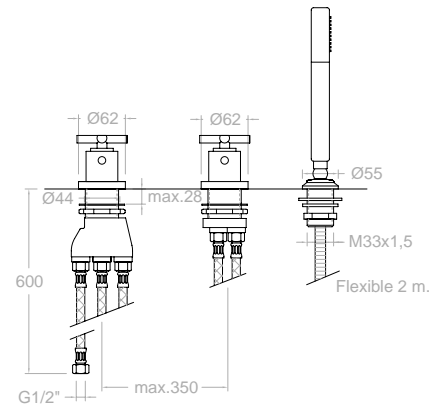




6233TSCAM
255885

Termostático de baño-ducha de repisa bimando con equipo de ducha metálico sin caño,

Thermostatic deck-mounted with shower set and without bath spout



Cartucho: 1700TE + 4000
Cartridge: 1700 TE + 4000
T6233 + D6233 + 9989 SC + 3713M + 2850C

LATON
BRASS



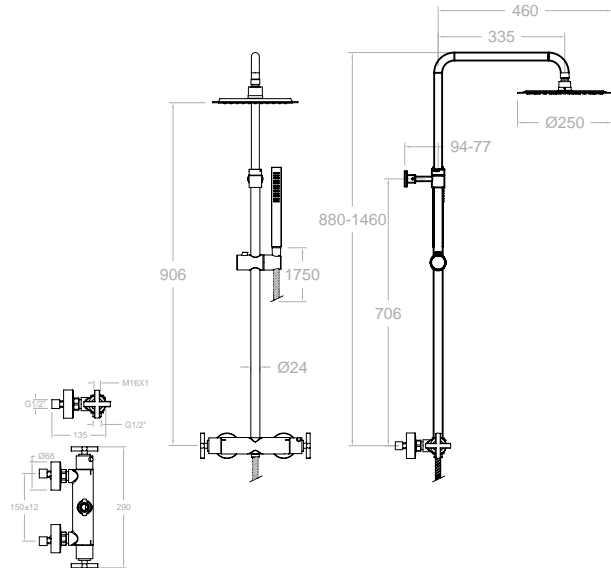
625403RM250
62D303729

Columna ducha termostática, telescópica rociador metálico Ø250mm

Thermostatic telescopic Shower column , chrome Metalic headshower 250mm

Cartucho: 1703T + 4000
Cartridge: 1703 T +4000
621203S+DN130D+RM250+3713M+2471C

Termostático de ducha con inersor integrado sin equipo de ducha
Thermostatic shower mixer with integrated diverter without shower set



LATON
BRASS



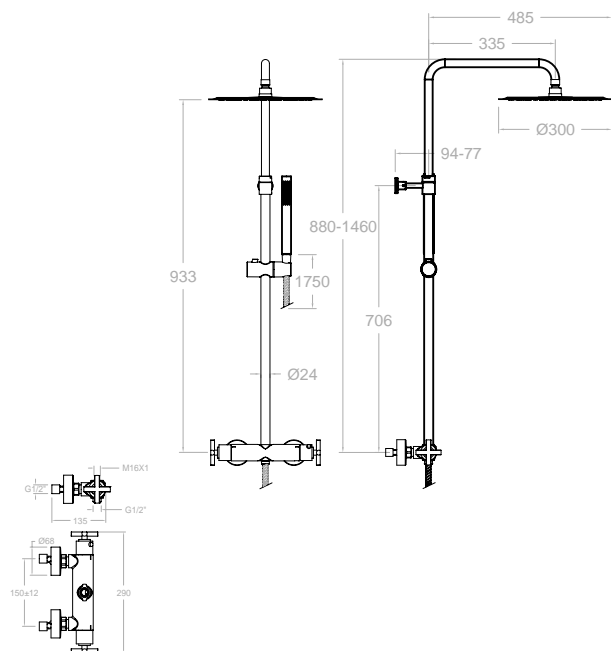
625403RM300
62D303730

Columna de ducha telescópica termostática rociador metálico ø300mm

Thermostatic telescopic Shower column , chrome Metalic headshower 300mm

Cartucho: 1703T + 4000
Cartridge: 1703 T +4000
621203S+DN130D+RM300+3713M+2471C

Termostático de ducha con inersor integrado sin equipo de ducha
Thermostatic shower mixer with integrated diverter without shower set



LATON
BRASS





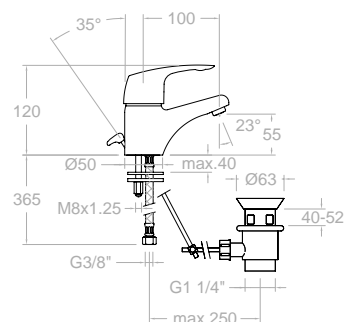
6901
204432

Monomando de lavabo
Wash Basin mixer

Cartucho: 40000 (6988)
Cartridge: 40000 (6988)

6901VA9065
205449

Monomando de lavabo, con
válvula automática 1^{1/4}". Ref. 9065 ABS
Wash Basin mixer with pop-up
waste 1^{1/4}". Ref. 9065 ABS



6991K
251223

Monomando de lavabo, apertura
en frío,
Washbasin mixer, cold opening,

Cartucho: 40300 (3388K C3)
Cartridge: 40300 (3388K C3)

6991KVA9065
251241

Monomando de lavabo, apertura
en frío, con válvula automática
1^{1/4}". Ref. 9065 ABS

Single lever washbasin, cold
opening with pop-up waste 1^{1/4}".
Ref. 9065 ABS

6991KVA1169
69A302861

Monomando de lavabo, apertura
en frío, con válvula automática
1^{1/4} Inox Ref. 1169

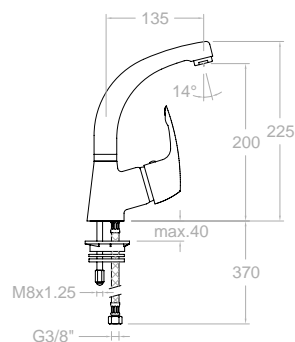
Single lever washbasin, cold
opening with stainless steel pop-
up waste 1^{1/4}". Ref. 1169



6910
221451

Monomando de lavabo, con caño
giratorio
High-rise basin mixer.

Cartucho: 40100 (3388)
Cartridge: 40100 (3388)



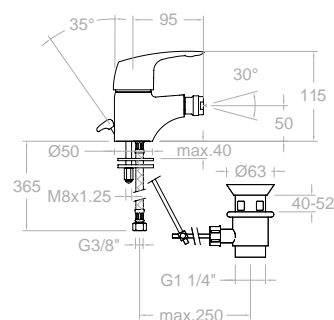
6903
204441

Monomando de bidé
Bidet mixer

Cartucho: 40000 (6988)
Cartridge: 40000 (6988)

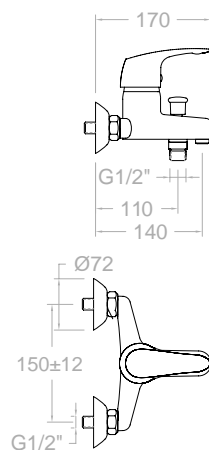
6903VA9065
205458

Monomando de bidé, con válvula
automática 1^{1/4}". Ref. 9065 ABS
Bidet mixer with pop-up waste
1^{1/4}". Ref. 9065 ABS





6905S
204450
Monomando de baño - ducha sin equipo de ducha
Bath and Shower mixer without shower kit



Cartucho: 40000 (6988)
Cartridge: 40000 (6988)

VP



6905VP
224331
Monomando de Baño-Ducha, con equipo de ducha
Bath and Shower mixer with shower set

6905 S + 655302VP2
655302VP2 (351502+3544+245002C)



VM

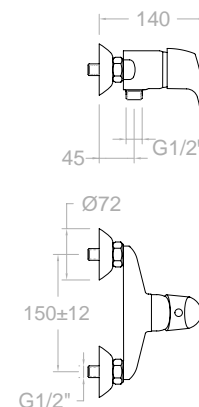


6905VM
225528
Monomando de Baño-Ducha, con equipo de ducha
Bath and Shower mixer with shower set

6905 S + 655402VM2
655402VM2 (351502+3544+1128C)



6908S
204459
Monomando Ducha sin equipo de ducha
Bath and Shower mixer without shower set



Cartucho: 40000-2 (6988-2)
Cartridge: 40000-2 (6988-2)



VP



6908VP
224340
Monomando Ducha con equipo de ducha
Bath and Shower mixer with shower set

6908 S + 655302VP2
655302VP2 (351502+3544+245002C)



VM



6908VM
225546
Monomando Ducha con equipo de ducha
Bath and Shower mixer with shower set

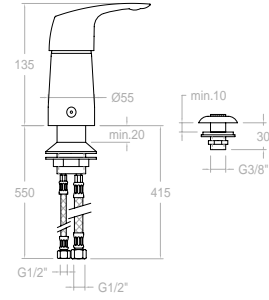
6908 S + 655402VM2
655402VM2 (351502+3544+1128C)





SA6923
215124

Monomando de bidé de repisa con duchita
Bidet mixer on deck with shower



Cartucho: 40100 (3388)
Cartridge: 40100 (3388)

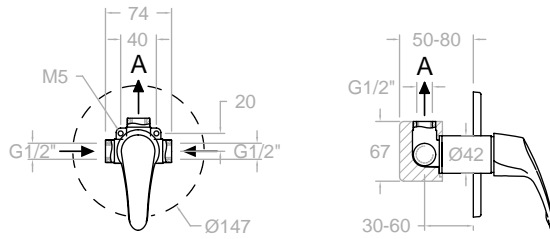
VENTA EN CONTINENTE AMERICANO
AVAILABLE IN NORTH, CENTRAL & SOUTH AMERICA



1 VIA/WAY

691801S
69D300669

Monomando de ducha empotrado 1 vía con placa metálica
Single lever concealed mixer 1 way with ultrathin metallic plate



Cartucho: 35100 (6689-2)
Cartridge: 35100 (6689-2)
XX1801+6900N-35+R1

XX1801	1 bar	3 bar	5 bar
A l/min	17	26	34

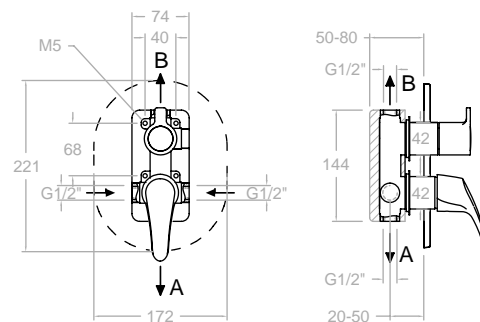
KIT DE AMPLIACIÓN - EXTENSION SET: KA1V



2 VIAS/WAY

691502S
69C300671

Monomando de ducha empotrado 2 vías con placa metálica
Single lever concealed mixer 2 way with ultrathin metallic plate



Cartucho: 35100 (6689-2)+ 4004
Cartridge: 35100 (6689-2) + 4004
XX1502+6900N-35+945100+R2

XX1502	1 bar	3 bar	5 bar
A l/min	14	24	30
B l/min	13	22	29

KIT DE AMPLIACIÓN - EXTENSION SET: KA2V

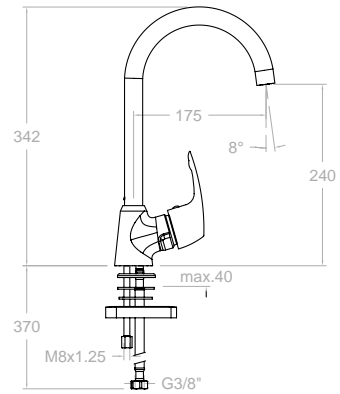
COCINA - KITCHEN



690602
69E303495

Monomando de fregadero con caño giratorio
Sink mixer with swivel tube spout

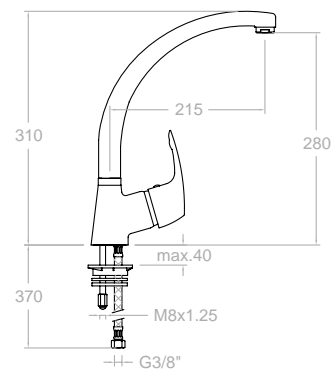
Cartucho:
Cartridge:



6906
207303

Monomando para fregadero con caño giratorio
Sink mixer with swivel spout

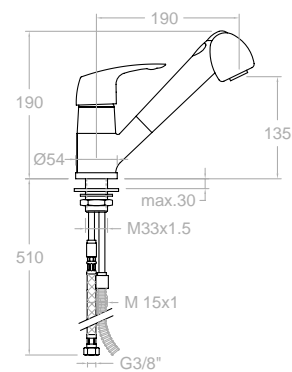
Cartucho: 40000 (6988)
Cartridge: 40000 (6988)



6919
218913

Monomando para fregadero con ducha 2 jets extraible
Sink mixer with extensible hose and double jet handshower

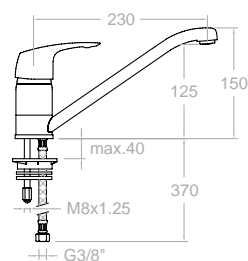
Cartucho: 40101-2 (3389)
Cartridge: 40101-2 (3389)



6909
204468

Monomando de fregadero con caño bajo giratorio
Sink mixer with swivel spout

Cartucho: 40000-2 (6988-2)
Cartridge: 40000 -2 (6988-2)

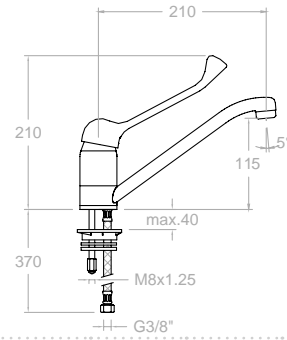




6999MED
230226

Monomando de fregadero con caño giratorio y maneta médica cromado
Sink mixer with swivel spout and medical handle

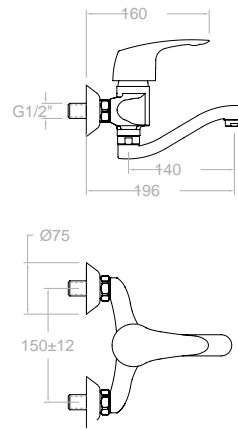
Cartucho: 40100-2 (3388-2)
Cartridge: 40100 -2 (3388-2)



69070CCB14
69E301667

Monomando de fregadero con caño conformado corto de 14cm.
Wall sink mixer with with swivel short spout 14cm

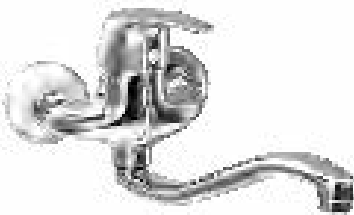
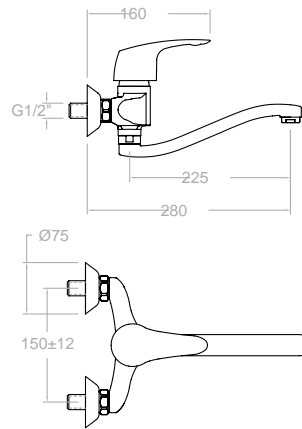
Cartucho: 35100-3
Cartridge: 35100-3



690702CC
69E301633

Monomando de fregadero mural con caño giratorio
Wall sink mixer with swivel spout

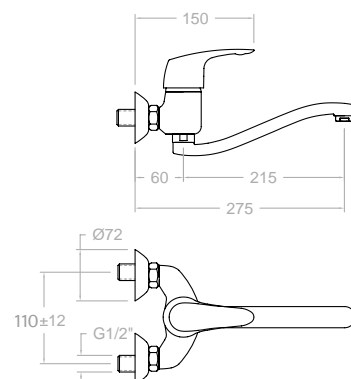
Cartucho: 35100-3
Cartridge: 35100-3



6911CC
270870

Monomando de fregadero mural con caño giratorio con excéntricas 8.5-13.5 cm
Wall mounted sink mixert with low swivel formed spout and 8.5-13.5 cm excentric

Cartucho: 40000-2 (6988-2)
Cartridge: 40000 -2 (6988-2)



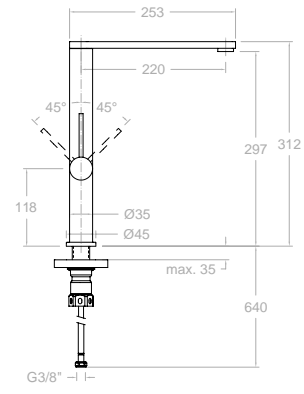


3886

38E301556

Fregadero caño alto giratorio.
High swivel apout sink mixer.

Cartucho: 25000-2
Cartridge: 25000-2



INOX

AACC

ADA



























ESSO

SAD

RI


























ACCESORIOS ACCESSORIES

MONTURAS Y CARTUCHOS . HEAD & CARTRIDGE




















10001 250665	10001 CARTUCHO 3 VIAS PARA 1008		35000 300224	35000 CARTUCHO SALIDA LIBRE ESTANDAR Ø35 (3750)	
39,30 €	10001 3 WAY CARTRIDGE1008		24,10 €	35000 FREE STANDARD CARTRIDGE Ø35 (3750)	
1700T 184299	1700 T CARTUCHO TERMOSTATICO Ø7.6 Z20 Ø35		35000-2 300225	35000-2 CARTUCHO SALIDA CONDUCTIDA ESTANDAR Ø35 (3760)	
87,60 €	1700T THERMOSTATIC CARTRIDGE Ø35		24,10 €	35000-2 CARTRIDGE DRIVED STANDARD Ø35 (3760)	
1700TE 213576	1700 TE CARTUCHO TERMOSTATICO MAYOR CAUDAL Ø7.6 Z20 Ø35		35000-3 252978	35000-3 CARTUCHO COMPACTO JUNTA SUPERIOR Ø35	
95,40 €	1700 TE THERMOSTATIC CARTRIDGE HIGH FLOW RATE Ø35		24,10 €	35000-3 CARTRIDGE Ø35 SUPERIOR BOARD COMPACT	
1700C1/2 184308	1700C 1/2" MONTURA CERAMICA Ø7.6 Z20		35000-4 AAZ302990	35000-4 CARTUCHO SALIDA CONDUCTIDA ESTANDAR Ø35 PARA COLEX01	
14,00 €	1700C 1/2 CERAMIC HEAD Ø7.6 Z20		24,10 €	35000-4 STANDARD DRIVEN CARTRIDGE Ø35 FOR COLEX01	
1700C3/4 214332	1700C 3/4" MONTURA CERAMICA Ø7.6 Z20		35001-3 AAZ304424	35001-3 CARTUCHO COMPACTO JUNTA SUPERIOR Ø35	
22,70 €	1700C 3/4 CERAMIC HEAD Ø7.6 Z20		24,10 €	35001-3 CARTRIDGE UPPER O-RING Ø35	
1701T 261919	1701 T CARTUCHO TERMOSTATICO BLAUTHERM Ø7.65 Z20 Ø34 NF		35100 252204	35100 (6689-2) CARTUCHO SALIDA LIBRE ESTANDAR Ø35 S2	
91,70 €	1701 T THERMOSTATIC CARTRIDGE BLAUTHERM Ø34 NF		24,10 €	35100 (6689-2) FREE STANDARD CARTRIDGE Ø35 S2	
1703T AAZ302240	1703 T CARTUCHO TERMOSTATICO TERMOTECH Ø7.65 Z20 Ø34		35100-2 AAZ300973	35100-2 CARTUCHO SALIDA CONDUCTIDA Ø35 S2	
87,60 €	1703 T THERMOSTATIC CARTRIDGE TERMOTECH		24,10 €	35100-2 DRIVED CARTRIDGE Ø35 S2	
1703C3/4 AAZ302978	1703C 3/4" MONTURA CERAMICA 1/4V Ø7.6 Z20 PARA XX2411-XX8712		35100-3 AAZ300855	35100-3 CARTUCHO SALIDA CONDUCTIDA JUNTA SUPERIOR Ø35 S2	
22,70 €	1703C 3/4 CERAMIC FRAME 1/4V Ø7.6 Z20 FOR XX2411 & XX8712		24,10 €	35100-3 CARTRIDGE SUPERIOR BOARD Ø35 S2	
2000 155192	2000 CARTUCHO AQUAMANDO		35200 251781	35200 (6689 C2) CARTUCHO SALIDA LIBRE ESTANDAR Ø35 NF C2	
30,90 €	2000 AQUAMANDO CARTRIDGE		24,10 €	35200 (6689 C2) FREE STANDARD CARTRIDGE Ø35 NF C2	
25000 261937	25000 CARTUCHO SALIDA LIBRE Ø25 PARA 2602		35200-2 AAZ304461	35200-2 CARTUCHO SALIDA CONDUCTIDA Ø35 C2	
28,20 €	25000 CARTRIDGE Ø25 FREE OUTPUT FOR 2602		24,10 €	35200-2 SHORT CARTRIDGE Ø35 C2	
25000-2 214341	25000-2 (4750) CARTUCHO SALIDA CONDUCTIDA Ø25 PARA KUATRO		35200-3 AAZ304467	35200-3 CARTUCHO JUNTA SUPERIOR Ø35 C2	
28,20 €	25000-2 (4750) CARTRIDGE FOR KUATRO		24,10 €	35200-3 CARTRIDGE UPPER O-RING Ø35 C2	
25001-2 AAZ306240	25001-2 CARTUCHO SALIDA CONDUCTIDA GRAN CAUDAL Ø25		35300 261584	35300 (6689 C3) CARTUCHO LIBRE ESTANDAR Ø35 NF C3	
28,20 €	25001-2 SHORT CARTRIDGE Ø25 BIG FLOW		22,60 €	35300 (6689 C3) FREE STANDARD CARTRIDGE Ø35 NF C3	
2600-P 226419	2600-P CARTUCHO PROGRESIVO Ø35 + LLAVE PARA AROLA		35300-3 AAZ300878	35300-3 CARTUCHO JUNTA SUPERIOR Ø35 NF C3	
35,50 €	2600-P PROGRESSIVE CARTRIDGE + KEY FOR AROLA		27,20 €	35300-3 SUPERIOR BOARD CARTRIDGE Ø35 NF C3	
3380 230442	3380 COBERTOR CARTUCHO 40100 Y 40100-2		35500-3 AAZ306254	35500-3 CARTUCHO JUNTA SUPERIOR Ø35 CH2	
1,20 €	3380 UNDER LEVEL CARTRIDGE 40100 & 40100-2		24,10 €	35500-3 CARTRIDGE UPPER O-RING Ø35 CH2	
3390C3/4 230586	3390C 3/4" MONTURA CERAMICA 1/4V Ø7.6 Z20 PARA 3371		35600-3 AAZ306255	35600-3 CARTUCHO JUNTA SUPERIOR Ø35 CH3	
21,30 €	3390C 3/4 CERAMIC HEAD 1/4V Ø7.6 Z20 FOR 3371		24,10 €	35600-3 CARTRIDGE UPPER O-RING Ø35 CH3	
3390F3/4 230613	3390F 3/4" MONTURA CERAMICA 1/4V Ø7.6 Z20 PARA 3371		4000 210849	4000 CARTUCHO INVERSOR CON CIERRE PARA TERMOSTICO Ø7.65 Z20 Ø35	
21,30 €	3390F 3/4 CERAMIC HEAD 1/4V Ø7.6 Z20 FOR 3371		25,50 €	4000 THERMO DIVERTER CARTRIDGE Ø35	







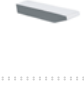





















40000 207789	40000 (6988) CARTUCHO SALIDA LIBRE Ø40 VULCANO	
12,60 €	40000 (6988) CARTRIDGE Ø40 VULCANO	
40000-2 211236	40000-2 (6988-2) CARTUCHO SALIDA CONDU- CIDA Ø40 PARA 6909-07-11	
12,60 €	40000-2 (6988-2) CARTRIDGE FOR 6909-07-11 VULCANO	
40001-2 AAZ301325	40001-2 CARTUCHO SALIDA CONDUCCIDA Ø40 + ANILLO LIMITADOR PARA XX85K	
25,50 €	40001-2 DRIVED CARTRIDGE Ø40 + LIMITER RING FOR XX85K	
4005 AAZ302989	4005 CARTUCHO DISTRIBUIDOR SIN CIERRE 45+45 Ø31 PARA COLEX01	
25,50 €	4005 DIVERTER Ø31 NO CLOUSED 45+45 FOR COLEX01	
40100 217401	40100 (3388) CARTUCHO SALIDA LIBRE Ø40 C2	
15,30 €	40100 (3388) CARTRIDGE FREE Ø40	
40100-2 221442	40100-2 (3388-2) CARTUCHO SALIDA CONDU- CIDA Ø40 S2	
15,30 €	40100-2 (3388-2) CARTRIDGE Ø40	
40100-3 AAZ304464	40100-3 CARTUCHO JUNTA SUPERIOR Ø40 S2	
15,30 €	40100-3 CARTRIDGE Ø40 UPPER O-RING S2	
40101 AAZ300877	40101 CARTUCHO SALIDA LIBRE ESTANDAR EUROPA Ø40 S2	
17,50 €	40101 FREE EUROPE CARTRIDGE Ø40 S2	
40200 253653	40200 (3388 K C2) CARTUCHO SALIDA LIBRE ESTANDAR Ø40 NF C2	
17,50 €	40200 (3388 K C2) CARTUCHO LIBRE ESTANDAR Ø40 NF C2	
40200-2 253671	40200-2 (3388-2 K C2) CARTUCHO SALIDA CONDUCCIDA ESTANDAR Ø40 NF C2	
17,50 €	40200-2 (3388-2 K C2) DRIVED STANDARD CARTRIDGE Ø40 NF C2	
40200-3 AAZ304457	40200-3 CARTUCHO JUNTA SUPERIOR Ø40 C2	
17,50 €	40200-3 CARTRIDGE UPPER JOINT Ø40 C2	
40300 253644	40300 (3388 K C3) CARTUCHO SALIDA LIBRE ESTANDAR Ø40 C3	
18,80 €	40300 (3388 K C3) FREE STARNDARD CARTRIDGE Ø40 C3	
40300-2 253662	40300-2 (3388-2 K C3) CARTUCHO SALIDA CONDUCCIDA ESTANDAR Ø40 C3	
18,80 €	40300-2 (3388-2 K C3) STANDARD DRIVED CARTRIDGE Ø40 C3	
40300-3 AAZ304029	40300-3 CARTUCHO JUNTA SUPERIOR Ø40 C3	
24,10 €	40300-3 CARTRIDGE UPPER JOINT Ø40 C3	
40301-3 AAZ304466	40301-3 CARTUCHO JUNTA SUPERIOR Ø40 S3	
24,10 €	40301-3 CARTRIDGE UPPER JOINT Ø40 S3	
4760T 217518	4760 T CARTUCHO TERMOKUATRO Ø7.6 Z20 Ø24 NF	
76,70 €	4760T CARTRIDGE TERMOKUATRO Ø24 NF	

4780 250827	4780 COBERTOR CARTUCHO KUATRO NK	
1,10 €	4780 COVER CARTRIDGE KUATRO NK	
4970CU AAZ305714	4970 COBRE COBERTOR PARA CARTUCHO Ø25	
4,50 €	4970 COPPER COVER FOR CARTRIDGE Ø25	
4970 252843	4970 CROMO COBERTOR PARA CARTUCHO Ø25 4X02/4X10 KUATRO NK	
2,60 €	4970 CHROME COVER FOR CARTRIDGE Ø25 4X02/4X10 KUATRO NK	
4970NM AAZ305664	4970 NEGRO MATE COBERTOR PARA CARTUCHO Ø25	
4,50 €	4970 BLACK MATTE COVER FOR CARTRIDGE Ø25	
4970NC AAZ305666	4970 NIQUEL CEPILLADO COBERTOR PARA CARTUCHO Ø25	
4,50 €	4970 BRUSHED NICKEL COVER FOR CARTRIDGE Ø25	
4970OC AAZ305665	4970 ORO CEPILLADO COBERTOR PARA CARTU- CHO Ø25	
4,50 €	4970 BRUSHED GOLD COVER FOR CARTRIDGE Ø25	
4980CUC AAZ305720	4980 COBRE CEPILLADO COBERTOR PARA CAR- TUCHO 35000, 35000-2 Y 35000-3	
3,40 €	4980 BRUSHED COPPER COVER FOR CARTRIDGE 35000, 35000-2 Y 35000-3	
4980 252834	4980 CROMO COBERTOR PARA CARTUCHO 35000, 35000-2 Y 35000-3	
1,90 €	4980 CHROME COVER FOR CARTRIDGE 35000, 35000-2 Y 35000-3	
4980NM AAZ303179	4980 NEGRO MATE COBERTOR PARA CARTUCHO 35000, 35000-2 Y 35000-3	
3,70 €	4980 BLACK MATTE COVER FOR CARTRIDGE 35000, 35000-2 & 35000-3	
4980NC AAZ303178	4980 NIQUEL CEPILLADO COBERTOR PARA CARTUCHO 35000, 35000-2 Y 35000-3	
3,70 €	4980 BRUSHED NICKEL COVER FOR CARTRIDGE 35000, 35000-2 Y 35000-3	
4980OC AAZ303180	4980 ORO CEPILLADO COBERTOR PARA CARTU- CHO 35000, 35000-2 Y 35000-3	
3,70 €	4980 BRUSHED GOLD COVER FOR CARTRIDGE 35000, 35000-2 Y 35000-3	
5000 800413	5000 1/2" MONTURA CLASICA Ø9 Z18 ECO	
8,50 €	5000 1/2 CLASSIC HEAD Ø9 Z18 ECO	
5780 572304409	5780 CROMO COBERTOR PARA CARTUCHO 40100-3, 40200-3 Y 40301-3 NEW FLY	
4,80 €	5780 CHROMED COVER FOR CARTRIDGE 40100-3, 40200-3 & 40301-3 NEW FLY	
5780NM AAZ304486	5780 NEGRO MATE COBERTOR PARA CARTUCHO 40100-3, 40200-3 Y 40301-3 NEW FLY	
8,30 €	5780 COVER BLACK MATTE FOR CARTRIDGE 40100-3, 40200-3 Y 40301-3 NEW FLY	
6000 128329	6000 3/4" MONTURA CLASICA Ø9 Z18 ORLA	
28,20 €	6000 3/4 CLASSIC HEAD Ø9 Z18 ORLA	
7000 117395	7000 1/2" MONTURA CERAMICA Ø9 Z18	
16,90 €	7000 1/2 CERAMIC HEAD Ø9 Z18	



7800 197808	7800 1/2" MONTURA CLASICA Ø7.8 Z20 REGINA		TSC3 167172	TSC3 TUERCA APRIETE CARTUCHO 9000N	
16,90 €	7800 1/2 CLASSIC HEAD Ø7.8 Z20 REGINA		2,20 €	TSC3 CARTRIDGE NUT 9000N	
7800C 229146	7800C 1/2" MONTURA CERAMICA Ø7.8 Z20 REGINA		TSC310 AAZ302987	TSC310 TUERCA APRIETE CARTUCHO DISTRIBUIDOR PARA COLEX01	
19,30 €	7800C 1/2 HEAD CERAMIC Ø7.8 Z20 REGINA		22,60 €	TSC310 NUT DIVERTER CARTRIDGE FOR COLEX01	
9000NTSC3 166893	9000N + TSC3 CARTUCHO AQUANOVA FLY		TSC350 253014	TSC350 TUERCA APRIETE CARTUCHO 35000, 35000-2 Y 35000-3	
25,50 €	9000N + TSC3 CARTRIDGE AQUANOVA		2,20 €	TSC350 NUT CARTRIDGE 35000, 35000-2 Y 35000-3	
CDG 175137	CDG CASQUILLO INOX DISCO GOMA		TSC351 250863	TSC351 (TSC9) TUERCA APRIETE CARTUCHO Ø35 4X25/8, XX1502/3 Y XX1801	
0,70 €	CDG STAINSTEEL RING RUBBER GASKET		2,20 €	TSC351 (TSC9) NUT TIGHTER CARTRIDGE Ø35 4X25/8, XX1502/3 & XX1801	
CO01 AAZ302991	CO01 COBERTOR CARTUCHO 35000-4 PARA COLEX01		TSC352 252870	TSC352 TUERCA APRIETE CARTUCHO 4000	
11,30 €	CO01 COVER CARTRIDGE 35000-4 FOR COLEX01		7,20 €	TSC352 NUT TIGHTER CARTRIDGE 4000	
DG 162402	DG DISCO GOMA MONTURA 5000		TSC353 240909	TSC353 (TSC8) TUERCA APRIETE CARTUCHO 6688-6689	
0,70 €	DG RUBBER RING FOR HEAD 5000		2,20 €	TSC353 (TSC8) TUERCA PARA CART. 6688-6689	
MC80 AAZ301322	MC80 CROMO COBERTOR CARTUCHO PARA XX76-XX85		TSC354 261914	TSC354 TUERCA APRIETE CARTUCHO PARA XX1202 + 9328	
16,50 €	MC80 CHROME COVER CARTRIDGE FOR XX76-XX85		2,20 €	TSC354 NUT TIGHTER CARTRIDGE FOR XX1202 + 9328	
MC82NM AAZ305289	MC82 NEGRO MATE COBERTOR CARTUCHO PARA XX7602NM-XX8503NM		TSC355 AAZ300865	TSC355 TUERCA APRIETE CARTUCHO 4000 BAÑO REPISA	
28,90 €	MC82 BLACK MATTE COVER CARTRIDGE FOR XX7602NM-XX8503NM		7,20 €	TSC355 NUT TIGHTER CARTRIDGE 4000 BATH DECK	
MCK80 AAZ301321	MCK80 COBERTOR CARTUCHO PARA XX85K		TSC357 AAZ302988	TSC357 TUERCA APRIETE CARTUCHO MONOMANDO PARA COLEX01	
59,80 €	MCK80 COVER CARTRIDGE FOR XX85K		22,60 €	TSC357 NUT SINGLE LEVER CARTRIDGE FOR COLEX01	
TSC1008 255345	TSC1008 TUERCA CON ALARGO PARA CARTUCHO 3 VIAS		TSC358 AAZ303018	TSC358 TUERCA NIQUELADA CARTUCHO DISTRIBUIDOR Ø35	
42,90 €	TSC1008 NUT WITH ALONG FOR CARTRIDGE 3 WAYS		3,70 €	TSC358 NICKEL PLATED NUT FOR Ø35 DIVERTER CARTRIDGE	
TSC2 160211	TSC2 TUERCA APRIETE CARTUCHO AQUAMANDO		TSC400 230451	TSC400 (TSC6) TUERCA APRIETE CARTUCHO Ø40	
2,20 €	TSC2 AQUAMANDO CARTRIDGE NUT		2,20 €	TSC400 (TSC6) NUT TIGHTENING CARTRIDGE DRAKO	
TSC250 252852	TSC250 TUERCA APRIETE CARTUCHO 25000-2 KUATRO		TSC401 253113	TSC401 TUERCA APRIETE CARTUCHO 40000 Y 40000-2	
7,20 €	TSC250 NUT TIGHTER CARTRIDGE 25000-2 KUATRO		7,20 €	TSC401 NUT TIGHTER CARTRIDGE 40000 Y 40000-2	
TSC251 252348	TSC251 (TSC12) TUERCA APRIETE CARTUCHO Ø25		TSC4760T 300065	TSC4760T TUERCA APRIETE CARTUCHO 4760T	
7,20 €	TSC251 (TSC12) NUT TIGHTER CARTRIDGE Ø25		7,20 €	TSC4760T NUT TIGHTER CARTRIDGE 4760T	
TSC252 261938	TSC252 TUERCA APRIETE CARTUCHO 25000		TSC7 240936	TSC7 TUERCA ALTA APRIETE CARTUCHO PARA XX07 CC	
7,20 €	TSC252 NUT TIGHTER CARTRIDGE 25000		3,50 €	TSC7 HIGH NUT CARTRIDGE FOR XX07 CC	
TSC253 251673	TSC253 TUERCA APRIETE CARTUCHO 4001		TSC8502 AAZ305291	TSC8502 TUERCA APRIETE CARTUCHO PARA XX7602-XX8502	
2,20 €	TSC253 NUT CARTRIDGE 4001		7,20 €	TSC8502 NUT CARTRIDGE FOR XX7602-XX8502	
TSC255 AAZ302608	TSC255 TUERCA APRIETE CARTUCHO LAV. CAS-CADA URBAN CHIC				
2,20 €	TSC255 NUT CARTRIDGE WATERFALL URBAN CHIC				

CAÑOS . SPOUT
























1400 222414	1400 ADAPTADOR 3/4" PARA CAÑO TUBO CA, CB Y CE		C7602K AAZ305757	C7602K CROMO CAÑO PARA 4X7602	
4,40 €	1400 TUBE ADAPTOR 3/4 SPOUT CA, CB & CE		275,40 €	C7602K CHROME SPOUT FOR 4X7602	
1430 241269	1430 MANGUITO 3/4" PARA CAÑO CE28, U, L Y CE21		C7602KNM AAZ305758	C7602K NEGRO MATE CAÑO PARA 4X7602NM	
7,30 €	1430 SLEEVE 3/4 FOR CE28, U, L & CE21		482,00 €	C7602K BLACK MATTE SPOUT FOR 4X7602NM	
1433 250764	1433 MANGUITO 3/4" FREGADERO ABATIBLE XX69		C7602KNC AAZ305760	C7602K NIQUEL CEPILLADO CAÑO PARA 4X7602NC	
7,90 €	1433 SLEEVE 3/4 FOR XX69		482,00 €	C7602K BRUSHED NICKEL SPOUT FOR 4X7602NC	
1450 252933	1450 MANGUITO CAÑO Ø24		C7602KOC AAZ305759	C7602K ORO CEPILLADO CAÑO PARA 4X7602OC	
6,30 €	1450 SLEEVE SPOUTS Ø24		482,00 €	C7602K BRUSHED GOLD SPOUT FOR 4X7602OC	
1470 AAZ304527	1470 MANGUITO 3/4" PARA CAÑO CC07/11 Y CCB14		C7602R AAZ305754	C7602R CROMO CAÑO PARA XX7602	
7,30 €	1470 SLEEVE 3/4 FOR CC07/11 & CCB14		243,30 €	C7602R CHROME SPOUT FOR XX7602	
166 208401	166 CROMO CAÑO 1/2" BAÑERA		C7602RNM AAZ305753	C7602R NEGRO MATE CAÑO PARA XX7602NM	
92,10 €	166 CHROME BATH SPOUT 1/2		425,90 €	C7602R BLACK MATTE SPOUT FOR XX7602NM	
C2401 300035	C2401 CROMO CAÑO CORTO FREGADERO		C7602RNC AAZ305756	C7602R NIQUEL CEPILLADO CAÑO PARA XX7602NC	
38,80 €	C2401 CHROME SPOUT SHORT SINK		425,90 €	C7602R BRUSHED NICKEL SPOUT FOR XX7602NC	
C2402 300036	C2402 CROMO CAÑO LARGO FREGADERO		C7602ROC AAZ305755	C7602R ORO CEPILLADO CAÑO PARA XX7602OC	
40,00 €	C2402 CHROMED SPOUT LONG SINK		425,90 €	C7602R BRUSHED GOLD SPOUT FOR XX7602OC	
C2403 300037	C2403 CROMO CAÑO LAVABO GIRATORIO		C85 AAZ301319	C85 CROMO CAÑO + AIREADOR + JUNTA PARA XX85	
35,00 €	C2403 CHROMED SPOUT WASH BASIN SWIVEL		275,40 €	C85 CHROME SPOUT + AERATOR + O-RING FOR XX85	
C2404CUC AAZ305721	C2404 COBRE CEPILLADO CAÑO ALTO FREG. PARA 332902CUC		C8502NM AAZ305293	C8502 NEGRO MATE CAÑO PARA XX8503NM	
63,70 €	C2404 BRUSHED COPPER SPOUT HIGH SINK FOR 332902CUC		482,00 €	C8502R BLACK MATTE SPOUT FOR XX8503NM	
C2404 AAZ301677	C2404 CROMO CAÑO ALTO FREGADERO PARA 332902		CA21 216771	CA21 CROMO CAÑO ALTO DE 21CM	
36,40 €	C2404 CHROME SPOUT HIGH SINK FOR 332902		19,80 €	CA21 CHROME HIGH SPOUT 21 CM	
C2601 261933	C2601 CROMO CAÑO BATERIA LAVABO AROLA		CAI30 216753	CAI30 CROMO CAÑO ALTO INCLINADO 30CM	
102,90 €	C2601 CHROME SPOUT WASH BASIN AROLA		24,10 €	CAI30 HIGH SPOUT 30CM	
C2610 261567	C2610 CROMO CAÑO BATERIA LAVABO ALTO AROLA		CB21 226284	CB21 CROMO CAÑO BAJO 21CM	
150,90 €	C2610 CHROMED SPOUT WASH BASIN HIGH AROLA		19,80 €	CB21 CHROME LOW SPOUT 21CM	
C6205 261952	C6205 CROMO CAÑO CONFORMADO BAÑO RS-CROSS		CB30 216762	CB30 CROMO CAÑO BAJO 30CM	
104,30 €	C6205 SPOUT CONFORMED FOR 6205 RS-CROSS		24,10 €	CB30 CHROME LOW SPOUT 30CM	
C623302 62Z301711	C623302 CAÑO CON CUERPO PARA XX3302		CBA AAZ305389	CBA CROMO CAÑO SIMPLE BAÑERA PARA 16602 ALEXIA	
188,10 €	C623302 SPOUT WITH BODY FOR 623302		70,80 €	CBA CHROME SIMPLE BATH SPOUT FOR 16602 ALEXIA	
C76 AAZ301320	C76 CROMO CAÑO + AIREADOR + JUNTA PARA XX76		CBANM AAZ305390	CBA NEGRO MATE CAÑO SIMPLE PARA 16602 ALEXIA	
172,80 €	C76 SPOUT + AERATOR + O-RING FOR XX76		123,90 €	CBA BLACK MATTE SIMPLE BATH SPOUT FOR 16602 ALEXIA	




























CBANC AAZ305392	CBA NIQUEL CEPILLADO CAÑO SIMPLE PARA 16602 ALEXIA		CLEA 36Z300936	CLEA CROMO CAÑO PARA EMPOTRADOS ALEXIA	
123,90 €	CBA BRUSHED NICKEL SIMPLE BATH SPOUT FOR 16602 ALEXIA		70,80 €	CLEA CHROME SPOUT FOR CONCEALED ALEXIA	
CBAOC AAZ305391	CBA ORO CEPILLADO CAÑO SIMPLE PARA 16602 ALEXIA		CLEANM AAZ303001	CLEA NEGRO MATE CAÑO PARA EMPOTRADOS ALEXIA	
123,90 €	CBA BRUSHED GOLD SIMPLE BATH SPOUT FOR 16602 ALEXIA		125,10 €	CLEA BLACK MATTE SPOUT FOR CONCEALED ALEXIA	
CBET16 AAZ303694	CBET16 CAÑO CROMO BAÑO EMPOTRADO TUBO 16CM		CLEANC AAZ303000	CLEA NIQUEL CEPILLADO CAÑO PARA EMPOTRADOS ALEXIA	
124,20 €	CBET16 CAÑO CROMO BAÑO EMPOTRADO TUBO 16 CM		125,10 €	CLEA BRUSHED NICKEL SPOUT FOR CONCEALED ALEXIA	
CC06-2 252942	CC06-2 CAÑO CONFORMADO FREGADERO		CLEAOC AAZ303002	CLEA ORO CAÑO PARA EMPOTRADOS ALEXIA	
35,20 €	CC06-2 SPOUT CONFORMED SINK		123,90 €	CLEA BRUSHED GOLD SPOUT FOR CONCEALED ALEXIA	
CC07/11 230505	CC07/11 CAÑO CONFORMADO FREGADERO BAJO Ø28 213mm		CLEK AAA300939	CLEK CAÑO CROMO LAVABO EMPOTRADOS KUATRO	
35,20 €	CC07/11 CAST SPOUT SINK MIXER		70,80 €	CLEK CHROME SPOUT WASHBASIN CONCEALED KUATRO	
CC10 217905	CC10 CAÑO CONFORMADO CON MANGUITO LAVABO		CLET AAA300938	CLET CROMO CAÑO LAVABO EMPOTRADO TUBO 19CM	
35,20 €	CC10 CAST SPOUT BASIN MIXER		43,90 €	CLET CHROME SPOUT WASH BASIN CONCEALED TUBE 19 CM	
CC17 253104	CC17 CAÑO CONFORMADO CON MANGUITO FREGADERO MURAL		CLETNM AAZ303004	CLET NEGRO MATE CAÑO LAVABO EMPOTRADO TUBO 19CM	
35,20 €	CC17 SPOUT CONFORMED SINK MURAL		79,60 €	CLET BLACK MATTE SPOUT WASHBASIN CONCEALED TUBE 19 CM	
CCB14 AAZ302374	CCB14 CAÑO CONFORMADO 140MM PARA FREGADERO BAJO XX07		CLETNC AAZ303003	CLET NIQUEL CEPILLADO CAÑO LAVABO EMPO. TUBO 19CM	
30,20 €	CCB14 CAÑO CONFORMADO 140MM PARA FREGADERO XX07		79,60 €	CLET BRUSKED NICKEL SPOUT WASHBASIN CONCEALED TUBE 19 CM	
CDOA3369 254607	CDOA3369 CODO PARA ABATIBLE		CLETOC AAZ303005	CLET ORO CEPILLADO CAÑO LAVABO EMPO. TUBO 19CM	
50,10 €	CDOA3369 ELBOW		79,60 €	CLET BRUSKED GOLD SPOUT WASHBASIN CONCEALED TUBE 19 CM	
CE08Y 251799	CE08Y CROMO CAÑO TUBO CON MANGUITO FREGADERO		CLET24 AAZ301304	CLET24 CROMO CAÑO LAVABO EMPOTRADO TUBO 24CM	
28,20 €	CE08Y CHROMED SPOUT TUBE SINK		53,20 €	CLET24 CHROME SPOUT WASHBASIN CONCEALED TUBE 24 CM	
CE10 216744	CE10 CROMO CAÑO TUBO LAVABO		CLET24NM AAZ302770	CLET24 NEGRO MATE CAÑO LAVABO EMPO. TUBO 24CM	
21,40 €	CE10 CHROME TUBE SPOUT WASH BASIN		94,10 €	CLET24 BLACK MATTE SPOUT CONCEALED WASHBASIN TUBE 24 CM	
CE11 228858	CE11 CROMO CAÑO TUBO BIDE		CLET24NC AAZ303006	CLET24 NIQUEL CEPILLADO CAÑO LAVABO EMPO. TUBO 24CM	
19,70 €	CE11 CHROME TUBE SPOUT BIDET		94,10 €	CLET24 BRUSHED NICKEL WASHBASIN WALL-MOUNTED SPOUT TUBE 24	
CE28B 239235	CE28B CROMO CAÑO CON MANGUITO BAÑO REPISA Ø28		CLET24OC AAZ303007	CLET24 ORO CEPILLADO CAÑO LAVABO EMPO. TUBO 24CM	
66,40 €	CE28B CROMO BATH SPOUT Ø28		94,10 €	CLET24 BRUSHED GOLD WASHBASIN WALL-MOUNTED SPOUT TUBE 24	
CEA 250755	CEA CAÑO CONFORMADO ABATIBLE XX69		CLEU AAZ302433	CLEU CROMO CAÑO PARA EMPOTRADOS URBAN CHIC	
35,20 €	CEA SPOUT CONFORMED AVATIBLE XX69		73,00 €	CLEU CHROME SPOUT FOR CONCEALED URBAN CHIC	
CEX2800H 261906	CEX2800H CAÑO TUBO PARA EXTRAIBLE XX19H Y XX1902H		CLEUNM AAZ304850	CLEU NEGRO MATE CAÑO PARA EMPOTRADOS URBAN CHIC	
52,60 €	CEX2800H SPOUT OF TUBE FOR WITH EXTENSIBLE HOSE XX19H & XX1902H		129,00 €	CLEU BLACK MATTE SPOUT FOR CONCEALED URBAN CHIC	
CEX2802V AAZ301679	CEX2802V CAÑO DE TUBO PARA EXTRAIBLE XX7902V		CLEUNC AAZ305157	CLEU NIQUEL CEPILLADO CAÑO PARA EMPOTRADOS URBAN CHIC	
87,60 €	CEX2802V SPOUT OF TUBE FOR WITH EXTENSIBLE HOSE XX7902V		129,00 €	CLEU BRUSHED NICKEL SPOUT FOR CONCEALED URBAN CHIC	

CLEUOC AAZ305158	CLEU ORO CEPILLADO CAÑO PARA EMPOTRADOS URBAN CHIC	
129,00 €	CLEU BRUSHED GOLD SPOUT FOR CONCEALED URBAN CHIC	
MFCB AAZ305164	MFCB MANGUITO FIJACION CAÑO PARA BAÑERA	
4,50 €	MFCB SLEEVE FIXING SPOUT FOR BATH	











RDCF AAA301874	RDCF RACOR LAVABO EMPOTRADO CAÑO FUNDIDO PARA XX20CF	
4,50 €	RDCF SET RACOR CONCEALED WASHBASIN FOR XX20CF	
RDCT AAA301873	RDCT RACOR LAVABO EMPOTRADO CAÑO TUBO PARA XX20CT	
7,20 €	RDCT SET CONCEALED WASHBASIN FOR XX20CT	


































EXCENTRICAS, FLORONES Y ASIENTOS . SEATS AND PLATES

1170 154013	1170 CROMO FLORON LLAVES DE PASO ECO		1323NM AAZ303192	1323 NEGRO MATE FLORON CILINDRICO	
10,60 €	1170 CHROME UNDER LEVEL STOCPCOCK VALVE ECO		10,00 €	1323 BLACK MATTE COVER PLATE CYLINDRICAL	
1171 300218	1171 CROMO FLORON INVERSOR 3 VIAS		1323NC AAZ303191	1323 NIQUEL CEPILLADO FLORON CILINDRICO	
13,10 €	1171 CHROME ESCUTCHEON INVERTER 3 WAYS		10,00 €	1323 BRUSHED NICKEL COVER PLATE CYLINDRICAL	
1171NM AAZ305445	1171 NEGRO MATE FLORON INVERSOR 3 VIAS		1323OC AAZ303193	1323 ORO CEPILLADO FLORON CILINDRICO	
22,80 €	1171 BLACK MATTE ESCUTCHEON INVERTER 3 WAYS		10,00 €	1323 BRUSHED GOLD COVER PLATE CYLINDRICAL	
1171NC AAZ305447	1171 NIQUEL CEPILLADO FLORON INVERSOR 3 VIAS		1324 182094	1324 CROMO FLORON + EXCENTRICA STANDARD	
22,80 €	1171 BRUSHED NICKEL ESCUTCHEON INVERTER 3 WAYS		10,00 €	1324 CHROME COVER PLATE + ECCENTRIC STANDARD	
1171OC AAZ305446	1171 ORO CEPILLADO FLORON INVERSOR 3 VIAS		1324NF AAZ302185	1324NF CROMO FLORON CONICO +EXCENTRICA+SILENCIADOR+FILTRO REJILLA	
22,80 €	1171 BRUSHED GOLD ESCUTCHEON INVERTER 3 WAYS		1325 167127	1325 CROMO PLACA FLORON CONICO	
1172 AAZ305441	1172 CROMO FLORON LLAVES DE PASO 1/2" Y 3/4"		1325	1325 CHROME COVER PLATE CONICAL	
22,80 €	1172 CHROME UNDER LEVEL STOCPCOCK VALVE 1/2 & 3/4		1326 210660	1326 CROMO FLORON CILINDRICO + EXCENTRICA STD	
1172NM AAZ305442	1172 NEGRO MATE FLORON LLAVES DE PASO 1/2" Y 3/4"		12,50 €	1326 CYLINDRICAL CHROME COVER PLATE + ECCENTRIC STD	
40,00 €	1172 BLACK MATTE UNDER LEVEL STOCPCOCK VALVE 1/2 & 3/4		1326NM AAZ303195	1326 NEGRO MATE FLORON CILINDRICO + EXCENTRICA STD	
1172NC AAZ305444	1172 NIQUEL CEPILLADO FLORON LLAVES DE PASO 1/2" Y 3/4"		22,80 €	1326 BLACK MATTE CYLINDRICAL COVER PLATE + ECCENTRIC STD	
40,00 €	1172 BRUSHED NICKEL UNDER LEVEL STOCPCOCK VALVE 1/2 & 3/4		1326NC AAZ303194	1326 NIQUEL CEPILLADO FLORON CILINDRICO + EXCENTRICA STD	
1172OC AAZ305443	1172 ORO CEPILLADO FLORON LLAVES DE PASO 1/2" Y 3/4"		22,80 €	1326 BRUSHED NICKEL CYLINDRICAL COVER PLATE + ECCENTRIC STD	
40,00 €	1172 BRUSHED GOLD UNDER LEVEL STOCPCOCK VALVE 1/2 & 3/4		1326OC AAZ303196	1326 ORO CEPILLADO FLORON CILINDRICO + EXCENTRICA STD	
1320 154111	1320 CROMO FLORON + EXCENTRICA CON SILENCIADOR		22,80 €	1326 BRUSHED GOLD CYLINDRICAL COVER PLATE + ECCENTRIC STD	
10,00 €	1320 CHROME COVER PLATE + ECCENTRIC WITH SILENCER		1326NF AAZ302187	1326NF CROMO FLORON CILINDRICO+EXCENTRICA+SILENCIADOR+FILTRO REJILLA	
1321 216393	1321 RACOR RECTO DE 1/2" A 3/4" CON FLORON		17,80 €	1326NF WALL CYLINDRICAL COVER + ECCENTRIC WITH SILENCER	
1321	1321 STRAIGHT CONNEC 1/2-3/4 WITH UNDER LEVEL		12,50 €	1326NF NEGRO MATE FLORON CILINDRICO+EXCENTRICA+SILENCIADOR+FILTRO REJILLA	
1322 221982	1322 CROMO PLACA FLORON CUADRADO		21,80 €	1326NF BLACK MATTE WALL CYLINDRICAL COVER + ECCENTRIC WITH SILENCER	
10,00 €	1322 CHROME COVER PLATE SQUARE		1326NFNC AAZ305668	1326NF NIQUEL CEPILLADO FLORON CILINDRICO+EXCENTRICA+SILENCIADOR+FILTRO REJILLA	
1323 220749	1323 CROMO FLORON CILINDRICO		21,80 €	1326NF BRUSHED NICKEL WALL CYLINDRICAL COVER + ECCENTRIC WITH SILENCER	
5,60 €	1323 CHROME COVER PLATE CYLINDRICAL				





1326NFOC AAZ305667	1326NF ORO CEPILLADO FLORON CILINDRICO+EXCENTRICA+SILENCIADOR+FILTRO REJILLA		AGM-4D 261978	AGM-4D ASIENTO MONOMANDO DE TUERCA PARA 3105C GAUDI II	
21,80 €	1326NF BRUSHED GOLD WALL CYLINDRICAL COVER + ECCENTRIC WITH SILENCER		8,70 €	AGM-4D FOR 3105C GAUDI II	
1329 217140	1329 CROMO FLORON CUADRADO + EXCENTRICA STD		AGM-5D 261949	AGM-5D ASIENTO MONOMANDO DE TUERCA RS-CROSS	
18,30 €	1329 CHROME COVER PLATE SQUARE + ECCENTRIC STD		8,70 €	AGM-5D RS-CROSS	
1329NF AAZ302186	1329NF CROMO FLORON CUADRADO +EXCENTRICA+SILENCIADOR+FILTRO REJILLA		AGM-6I 253050	AGM-6I ASIENTO MONOMANDO DE TUERCA PARA ATICA	
18,30 €	1329NF CHROME WALL SQUARE COVER+ECCENTRIC+SILENCER+FILTER		4,40 €	AGM-6I FOR ATICA	
1329NFM AAZ305258	1329NF NEGRO MATE FLORON CUADRADO +EXCENTRICA+SILENCIADOR+FILTRO REJILLA		AGT 191418	AGT CROMO ASIENTO TERMOSTATICO CON ROSCA DERECHA	
31,90 €	1329NF BLACK MATTE WALL SQUARE COVER+ECCENTRIC+SILENCER+FILTER		8,70 €	AGT SCREW SEAT WALL MOUNTED THERMOSTATIC	
1330 203622	1330 CROMO FLORON CONICO+EXCENTRICA STD+FILTRO REJILLA		AGTI 300259	AGTI ASIENTO TERMO. M18x1,5 LH ROSCA IZQUIERDA (ALOJAMIENTO VALVULA)	
11,30 €	1330 COVER PLATE + ECCENTRIC STD WITH FILTER		8,70 €	AGTI ASIENTO TERMOSTATICO CON ROSCA IZQUIERDA TERMOJET	
1331 261850	1331 CROMO PLACA FLORON PARA BV15 Y B350		AGTI02 AAZ302211	AGTI02 CROMO ASIENTO TERMO. CON ROSCA IZQ. PARA XX3402, XX3901 Y XX1202	
7,20 €	1331 COVER PLATE FOR BV15 & B350		8,70 €	AGTI02 CHROME SREW SEAT THERMOSTATIC WITH LEFT THREAD	
1335 AAZ300863	1335 CROMO FLORON CILINDRICO ALEXIA		AGTI02NM AAZ304271	AGTI02 NEGRO MATE ASIENTO TERMO. CON ROSCA IZQUIERDA	
5,60 €	1335 CHROME PLATE ESCUTCHEON CYLINDRICAL ALEXIA		15,20 €	AGTI02 BLACK MATTE SREW SEAT THERMOSTATIC WITH LEFT THREAD	
1335NM AAZ304006	1335 NEGRO MATE FLORON CILINDRICO ALEXIA		AGTI02NC AAZ305670	AGTI02 NIQUEL CEPILLADO ASIENTO TERMO. CON ROSCA IZQUIERDA	
9,60 €	1335 BLACK MATTE CYLINDRICAL WALL COVER ALEXIA		15,20 €	AGTI02 BRUSHED NICKEL SREW SEAT THERMOSTATIC WITH LEFT THREAD	
1336 AAZ300864	1336 CROMO FLORON CILINDRICO ALEXIA + EXCENTRICA STD CON FILTRO		AGTI02OC AAZ305669	AGTI02 ORO CEPILLADO ASIENTO TERMO. CON ROSCA IZQUIERDA	
12,60 €	1336 CHROME COVER PLATE CYLINDRICAL ALEXIA + ECCENTRIC STD + FILTER		15,20 €	AGTI02 BRUSHED GOLD SREW SEAT THERMOSTATIC WITH LEFT THREAD	
1336NM AAZ304005	1336 NEGRO MATE FLORON CILINDRICO ALEXIA + EXCENTRICA		E1/23/4 160248	E 1/2"-3/4" EXCENTRICA PARA SILENCIADOR	
17,00 €	1336 BLACK MATTE ESCUTHEON + CYLINDRICAL ECCENTRIC ALEXIA"		6,80 €	E 1/2 -3/4 ECCENTRIC FOR SILENCER	
1338 AAZ304425	1338 CROMO FLORON CONICO + EXCENTRICA INOX STD CORTA		E1/23/4ST 160257	E 1/2"-3/4" ST EXCENTRICA STANDARD	
17,00 €	1338 CHROME COVER PLATE + STAINLESS STEEL ECCENTRIC STANDARD		6,80 €	E 1/2 -3/4 ST ECCENTRIC STANDARD	
AGX2 162519	AG (x2) CROMO ASIENOS GRUPO MURAL BIMANDO		FCB AAZ305159	FCB CROMO FLORON RECTANGULAR CAÑO PARA BAÑERA	
5,50 €	AG (x2) CHROME SCREW SEAT WALL MOUNTED MODELS		34,10 €	FCB CHROME RECTANGULAR COVER PLATE SPOUT FOR BATH	
AGM 187359	AGM CROMO ASIENTO GRUPO MONOMANDO		FCBNM AAZ305162	FCB NEGRO MATE FLORON RECTANGULAR CAÑO PARA BAÑERA	
4,40 €	AGM SCREW SEAT WALL MOUNTED SINGLE LEVER		60,20 €	FCB BLACK MATTE RECTANGULAR COVER PLATESPOUT FOR BATH	
AGM-2I 252816	AGM-2I CROMO ASIENTO MONOMANDO TUERCA ROSCA IZQUIERDA		FCBNC AAZ305160	FCB NIQUEL CEPILLADO FLORON RECTANGULAR CAÑO PARA BAÑERA	
4,40 €	AGM-2I CHROME SIT OF LEFT THREAD NUT		60,20 €	FCB BRUSHED NICKEL RECTANGULAR COVER PLATESPOUT FOR BATH	
AGM-2INM AAZ305697	AGM-2I NEGRO MATE ASIENTO MONO. TUERCA ROSCA IZQUIERDA		FCBOC AAZ305163	FCB ORO CEPILLADO FLORON RECTANGULAR CAÑO PARA EMPOTRADOS	
7,70 €	AGM-2I BLACK MATTE SIT OF LEFT THREAD NUT		60,20 €	FCB BRUSHED GOLD RECTANGULAR COVER PLATESPOUT FOR CONCEALED	
AGM-3I 261977	AGM-3I ASIENTO MONOMANDO DE TUERCA PARA 3108C Y 3117C GAUDI II		K1 47D300971	K1 CROMO PLACA EMPOTRADO 1 VIA KUATRO	
8,70 €	AGM-3I FOR 3108C Y 3117C GAUDI II		30,40 €	K1 COVER CONCEALED 1 WAY KUATRO	

K2 47C300970	K2 CROMO PLACA EMPOTRADO 2 VIAS KUATRO	
58,40 €	K2 COVER CONCEALED 2 WAYS KUATRO	
K23 230298	K23 CROMO PLACA PARA ETDI	
187,10 €	K23 CHROME COVER PLATE FOR ETDI	
K24 199068	K24 CROMO PLACA PARA ETD	
68,10 €	K24 CHROME COVER PLATE FOR ETD	
K3 47C301023	K3 CROMO PLACA EMPOTRADO 3 VIAS KUATRO	
58,40 €	K3 COVER CONCEALED 3 WAYS KUATRO	
K33 226230	K33 CROMO PLACA REPISA PARA 4733MK Y 473302MK	
137,30 €	K33 CHROME COVER PLATE SHELF FOR 4733MK & 473302MK	
K33SCA 229155	K33SCA CROMO PLACA REPISA PARA 4733SCAMK Y 473302SCAMK	
137,30 €	K33SCA CHROME COVER PLATE SHELF FOR 4733SCAMK & 473302SCAMK	
K87 231279	K87 CROMO PLACA PARA ETI-ETI2	
81,10 €	K87 CHROME COVER PLATE FOR ETI/ETI2	
KAETDI 228885	KAETDI KIT AMPLIACION ETDI	
75,20 €	KAETDI-KIT EXTENSION ETDI	
KAI3VCR AAZ301155	KAI3V CROMO KIT AMPLIAR INVERSOR 3 VIAS	
24,10 €	KAI3V CHROMED KIT DIVERTER 3 WAYS	
KAI3V 213459	KAI3V KIT AMPLIAR INVERSOR 3 VIAS	
24,10 €	KAI3V(3 WAY DIVERTER ANNEX SET)	
KALLP 213324	KALLP KIT AMPLIAR LLAVE PASO	
21,40 €	KALLP (ANGLE VALVE ANNEX SET)	
KALLU 214476	KALLU CROMO KIT ADAPTADOR ESTRIADO Z18 A Z20 LLAVE DE PASO	
33,10 €	KALLU CHROME ANGLE VALVE AND ADAPTOR ANNEX SET	
KALLUNM AAZ305451	KALLU NEGRO MATE KIT ADAPTADOR ESTRIADO Z18 A Z20 LLAVE DE PASO	
57,80 €	KALLU BLACK MATTE ANGLE VALVE AND ADAPTOR ANNEX SET	
KALLUNC AAZ305453	KALLU NIQUEL CEPILLADO KIT ADAPTADOR ESTRIADO Z18 A Z20 LLAVE DE PASO	
57,80 €	KALLU BRUSHED NICKEL ANGLE VALVE AND ADAPTOR ANNEX SET	
KALLUOC AAZ305452	KALLU ORO CEPILLADO KIT ADAPTADOR ESTRIADO Z18 A Z20 LLAVE DE PASO	
57,80 €	KALLU BRUSHED GOLD ANGLE VALVE AND ADAPTOR ANNEX SET	
KB20 47A300943	KB20 CROMO PLACA EMPOTRADO LAVABO KUATRO	
52,30 €	KB20 COVER CONCEALED WASH BASIN KUATRO	

































KK23 227733	KK23 CROMO PLACA PARA 4723	
198,10 €	KK23 CHROME COVER PLATE FOR 4723	
KT1 AAZ302660	KT1 CROMO PLACA EMPOTRADO TERMOSTATICO 1 VIA	
51,70 €	KT1 CHROME WALL PLATE CONCEALED THERMOSTATIC 1 WAY	
KT2 AAZ302663	KT2 CROMO PLACA EMPOTRADO TERMOSTATICO 2 VIAS	
99,30 €	KT2 CHROME WALL PLATE CONCEALED THERMOSTATIC 2 WAYS	
KTU1 AAZ302562	KTU1 CROMO PLACA EMPOTRADO TERMOSTATICO 1 VIA	
51,70 €	KTU1 WALL PLATE CONCEALED THERMOSTATIC 1 WAY	
KTU1NM AAZ303119	KTU1 NEGRO MATE PLACA EMP. TERMOSTATICO 1 VIA	
93,90 €	KTU1 BLACK MATTE WALL PLATE CONCEALED THERMOSTATIC 1 WAY	
KTU1NC AAZ303118	KTU1 NIQUEL CEPILLADO PLACA EMP. TERMO. 1 VIA	
93,90 €	KTU1 BRUSHED NICKEL WALL PLATE CONCEALED THERMOSTATIC 1 WAY	
KTU1OC AAZ303120	KTU1 ORO CEPILLADO PLACA EMP. TERMOSTATICO 1 VIA	
93,90 €	KTU1 BRUSHED GOLD WALL PLATE CONCEALED THERMOSTATIC 1 WAY	
KTU2 AAZ302563	KTU2 CROMO PLACA EMPOTRADO TERMOSTATICO 2 VIAS	
99,30 €	KTU2 WALL PLATE CONCEALED THERMOSTATIC 2 WAYS	
KTU2NM AAZ303122	KTU2 NEGRO MATE PLACA EMP. TERMOSTATICO 2 VIAS	
180,50 €	KTU2 BLACK MATTE WALL PLATE CONCEALED THERMOSTATIC 2 WAYS	
KTU2NC AAZ303121	KTU2 NIQUEL CEPILLADO PLACA EMP. TERMO. 2 VIAS	
180,50 €	KTU2 BRUSHED NICKEL WALL PLATE CONCEALED THERMOSTATIC 2 WAYS	
KTU2OC AAZ303123	KTU2 ORO CEPILLADO PLACA EMP. TERMO. 2 VIAS	
180,50 €	KTU2 BRUSHED GOLD WALL PLATE CONCEALED THERMOSTATIC 2 WAYS	
KTX1 AAZ302665	KTX1 CROMO PLACA EMPOTRADO TERMOSTATICO 1 VIA	
99,30 €	KTX1 WALL PLATE CONCEALED THERMOSTATIC 1 WAY	
KTX1NM AAZ303112	KTX1 NEGRO MATE PLACA EMP. TERMOSTATICO 1 VIA	
180,50 €	KTX1 BLACK MATTE WALL PLATE CONCEALED THERMOSTATIC 1 WAY	
KTX1NC AAZ303111	KTX1 NIQUEL CEPILLADO PLACA EMP. TERMO. 1 VIA	
180,50 €	KTX1 BRUSHED NICKEL WALL PLATE CONCEALED THERMOSTATIC 1 WAY	
KTX1OC AAZ303113	KTX1 ORO CEPILLADO PLACA EMP. TERMOSTATICO 1 VIA	
180,50 €	KTX1 BRUSHED GOLD WALL PLATE CONCEALED THERMOSTATIC 1 WAY	
KTX2 AAZ302668	KTX2 CROMO PLACA EMP. TERMOSTATICO 2 VIAS	
99,30 €	KTX2 WALL PLATE CONCEALED THERMOSTATIC 2 WAYS	

KTX2NM AAZ303115	KTX2 NEGRO MATE PLACA EMP. TERMOSTATICO 2 VIAS		KX1NM AAZ303091	KX1 NEGRO MATE PLACA EMPOTRADO 1 VIA ALEXIA	
180,50 €	KTX2 BLACK MATTE WALL PLATE CONCEALED THERMOSTATIC 2 WAYS		62,10 €	KX1 BLACK MATTE COVER PLATE CONCEALED 1 WAY ALEXIA	
KTX2NC AAZ303114	KTX2 NIQUEL CEPILLADO PLACA EMP. TERMO. 2 VIAS		KX1NC AAZ303089	KX1 NIQUEL CEPILLADO PLACA EMPOTRADO 1 VIA ALEXIA	
180,50 €	KTX2 BRUSHED NICKEL WALL PLATE CONCEALED THERMOSTATIC 2 WAYS		62,10 €	KX1 BRUSHED NICKEL COVER PLATE CONCEALED 1 WAY ALEXIA	
KTX2OC AAZ303117	KTX2 ORO CEPILLADO PLACA EMP. TERMO. 2 VIAS		KX1OC AAZ303053	KX1 ORO CEPILLADO PLACA EMPOTRADO 1 VIA ALEXIA	
180,50 €	KTX2 BRUSHED GOLD WALL PLATE CONCEALED THERMOSTATIC 2 WAYS		62,10 €	KX1 BRUSHED GOLD COVER PLATE CONCEALED 1 WAY ALEXIA	
KU1 AAZ302603	KU1 CROMO PLACA EMPOTRADO MONOMANDO 1 VIA		KX2 36C300951	KX2 CROMO PLACA EMPOTRADO 2 VIAS ALEXIA	
46,00 €	KU1 WALL PLATE CONCEALED SINGLE LEVER 1 WAY		58,40 €	KX2 CHROME COVER PLATE CONCEALED 2 WAYS ALEXIA	
KU1NM AAZ303133	KU1 NEGRO MATE PLACA EMP. MONOMANDO 1 VIA		KX2NM AAZ302921	KX2 NEGRO MATE PLACA EMPOTRADO 2 VIAS ALEXIA	
83,80 €	KU1 BLACK MATTE WALL PLATE CONCEALED SINGLE LEVER 1 WAY		106,30 €	KX2 NEGRO MATE PLACA EMPOTRADO 2 VIAS ALEXIA	
KU1NC AAZ303132	KU1 NIQUEL CEPILLADO PLACA EMP. MONOMANDO 1 VIA		KX2NC AAZ303092	KX2 NIQUEL CEPILLADO PLACA EMPOTRADO 2 VIAS ALEXIA	
83,80 €	KU1 BRUSHED NICKEL WALL PLATE CONCEALED SINGLE LEVER 1 WAY		106,30 €	KX2 BRUSHED NICKEL COVER PLATE CONCEALED 2 WAYS ALEXIA	
KU1OC AAZ303135	KU1 ORO CEPILLADO PLACA EMP. MONOMANDO 1 VIA		KX2OC AAZ303093	KX2 ORO CEPILLADO PLACA EMPOTRADO 2 VIAS ALEXIA	
83,80 €	KU1 BRUSHED GOLD WALL PLATE CONCEALED SINGLE LEVER 1 WAY		106,30 €	KX2 BRUSHED GOLD COVER PLATE CONCEALED 2 WAYS ALEXIA	
KU2 AAZ302604	KU2 CROMO PLACA EMPOTRADO MONOMANDO 2 VIAS		KX3 36C301026	KX3 CROMO PLACA EMPOTRADO 3 VIAS ALEXIA	
87,50 €	KU2 WALL PLATE CONCEALED SINGLE LEVER 2 WAYS		58,40 €	KX3 COVER PLATE CONCEALED 3 WAYS ALEXIA	
KU2NM AAZ303137	KU2 NEGRO MATE PLACA EMP. MONOMANDO 2 VIAS		KX3NM AAZ303095	KX3 NEGRO MATE PLACA EMPOTRADO 3 VIAS ALEXIA	
159,10 €	KU2 BLACK MATTE WALL PLATE CONCEALED SINGLE LEVER 2 WAYS		106,30 €	KX3 BLACK MATTE COVER PLATE CONCEALED 3 WAYS ALEXIA	
KU2NC AAZ303136	KU2 NIQUEL CEPILLADO PLACA EMP. MONOMANDO 2 VIAS		KX3NC AAZ303094	KX3 NIQUEL CEPILLADO PLACA EMPOTRADO 3 VIAS ALEXIA	
159,10 €	KU2 BRUSHED NICKEL WALL PLATE CONCEALED SINGLE LEVER 2 WAYS		106,30 €	KX3 BRUSHED NICKEL COVER PLATE CONCEALED 3 WAYS ALEXIA	
KU2OC AAZ303138	KU2 ORO CEPILLADO PLACA EMP. MONOMANDO 2 VIAS		KX3OC AAZ303096	KX3 ORO CEPILLADO PLACA EMPOTRADO 3 VIAS ALEXIA	
159,10 €	KU2 BRUSHED GOLD WALL PLATE CONCEALED SINGLE LEVER 2 WAYS		106,30 €	KX3 BRUSHED GOLD COVER PLATE CONCEALED 3 WAYS ALEXIA	
KU3 AAZ302605	KU3 CROMO PLACA EMPOTRADO MONOMANDO 3 VIAS		KXB20 36A300952	KXB20 CROMO PLACA EMPOTRADO LAVABO ALEXIA	
87,50 €	KU3 WALL PLATE CONCEALED SINGLE LEVER 3 WAYS		52,30 €	KXB20 COVER PLATE CONCEALED WASH BASIN ALEXIA	
KU3NM AAZ303140	KU3 NEGRO MATE PLACA EMP. MONOMANDO 3 VIAS		KXB20NM AAZ303098	KXB20 NEGRO MATE PLACA EMPOTRADO LAVABO ALEXIA	
159,10 €	KU3 BLACK MATTE WALL PLATE CONCEALED SINGLE LEVER 3 WAYS		95,00 €	KXB20 BLACK MATTE COVER PLATE CONCEALED WASHBASIN ALEXIA	
KU3NC AAZ303139	KU3 NIQUEL CEPILLADO PLACA EMP. MONOMANDO 3 VIAS		KXB20NC AAZ303097	KXB20 NIQUEL CEPILLADO PLACA EMPOTRADO LAVABO ALEXIA	
159,10 €	KU3 BRUSHED NICKEL WALL PLATE CONCEALED SINGLE LEVER 3 WAYS		95,00 €	KXB20 BRUSHED NICKEL COVER PLATE CONCEALED WASHBASIN ALEXIA	
KU3OC AAZ303141	KU3 ORO CEPILLADO PLACA EMP. MONOMANDO 3 VIAS		KXB20OC AAZ303099	KXB20 ORO CEPILLADO PLACA EMPOTRADO LAVABO ALEXIA	
159,10 €	KU3 BRUSHED GOLD WALL PLATE CONCEALED SINGLE LEVER 3 WAYS		95,00 €	KXB20 BRUSHED GOLD COVER PLATE CONCEALED WASHBASIN ALEXIA	
KX1 36D300950	KX1 CROMO PLACA EMPOTRADO 1 VIA ALEXIA		PCA4 176370	PCA PLACA CUBRE AGUJERO 4"	
34,10 €	KX1 COVER PLATE CONCEALED 1 WAY ALEXIA		19,50 €	PCA COVER PLATE 4 SG9184	

PCA8 176379	PCA PLACA CUBRE AGUJERO 8"	
21,30 €	PCA COVER PLATE 5 SG9185	
R1 AAD300944	R1 CROMO PLACA EMPOTRADO 1 VIA	
28,00 €	R1 CHROME COVER PLATE CONCELAED 1 WAY	
R2 AAC300945	R2 CROMO PLACA EMPOTRADO 2 VIAS	
58,40 €	R2 CHROME COVER PLATE CONCELAED 2 WAYS	
R3 AAC301025	R3 CROMO PLACA EMPOTRADO 3 VIAS	
58,40 €	R3 CHROME COVER PLATE CONCELAED 3 WAYS	
RB20 AAA300946	RB20 CROMO PLACA LAVABO EMPOTRADO	
52,30 €	RB20 CHROME COVER CONCEALED WASHBASIN	
RB20NM AAZ305693	RB20 NEGRO MATE PLACA LAVABO EMPOTRADO	
91,60 €	RB20 BLACK MATTE COVER CONCEALED WASHBASIN	
RB20NC AAZ305695	RB20 NIQUEL CEPILLADO PLACA LAVABO EMPOTRADO	
91,60 €	RB20 BRUSHED NICKEL COVER CONCEALED WASHBASIN	
RB20OC AAZ305694	RB20 ORO CEPILLADO PLACA LAVABO EMPOTRADO	
91,60 €	RB20 BRUSHED GOLD COVER CONCEALED WASHBASIN	
RB21H AAA300948	RB21H CROMO PLACA EMPOTRADO MANETA	
30,40 €	RB21H CHROME COVER CONCEALED HANDLE	
RB21HNM AAZ302924	RB21H NEGRO MATE PLACA EMPOTRADO MANETA	
55,30 €	RB21H BLACK MATTE COVER CONCEALED HANDLE	
RB21HNC AAZ303128	RB21H NIQUEL CEPILLADO PLACA EMP. MANETA	
55,30 €	RB21H BRUSHED NICKEL COVER CONCEALED HANDLE	
RB21HOC AAZ303129	RB21H ORO CEPILLADO PLACA EMPOTRADO MANETA	
55,30 €	RB21H BRUSHED GOLD COVER CONCEALED HANDLE	
RB21S AAA300947	RB21S CROMO PLACA EMPOTRADO CAÑO	
30,40 €	RB21S CHROME COVER CONCEALED SPOUT	
RB21SNM AAZ302923	RB21S NEGRO MATE PLACA EMPOTRADO CAÑO	
55,30 €	RB21S BLACK MATTE COVER CONCEALED SPOUT	
RB21SNC AAZ303130	RB21S NIQUEL CEPILLADO PLACA EMPOTRADO CAÑO	
55,30 €	RB21S BRUSHED NICKEL COVER CONCEALED SPOUT	
RB21SOC AAZ303131	RB21S ORO CEPILLADO PLACA EMPOTRADO CAÑO	
55,30 €	RB21S BRUSHED GOLD COVER CONCEALED SPOUT	

T3/42C AAZ300861	T 3/4" 2C CROMO TUERCA SIMPLE 2 CARAS ALEXIA	
3,00 €	T 3/4 2C CHROME NUT SIMPLE 2 SIDES ALEXIA	
T3/42CNCM AAZ304008	T 3/4" 2C NEGRO MATE TUERCA SIMPLE 2 CARAS ALEXIA	
5,20 €	0	
T3/42CNC AAZ305680	T 3/4" 2C NIQUEL CEPILLADO TUERCA SIMPLE 2 CARAS ALEXIA	
5,20 €	T 3/4 2C BRUSHED NICKEL NUT SIMPLE 2 SIDES ALEXIA	
T3/42COC AAZ305679	T 3/4" 2C ORO CEPILLADO TUERCA SIMPLE 2 CARAS ALEXIA	
5,20 €	T 3/4 2C BRUSHED GOLD NUT SIMPLE 2 SIDES ALEXIA	
T3/4NM AAZ305675	T 3/4" NEGRO MATE TUERCA SIMPLE	
5,20 €	T 3/4 BLACK MATTE NUT SIMPLE	
T3/4NC AAZ305677	T 3/4" NIQUEL CEPILLADO TUERCA SIMPLE	
5,20 €	T 3/4 BRUSHED NICKEL NUT SIMPLE	
T3/4OC AAZ305676	T 3/4" ORO CEPILLADO TUERCA SIMPLE	
5,20 €	T 3/4 BRUSHED GOLD NUT SIMPLE	
T3/4 160220	T 3/4" CROMO TUERCA SIMPLE	
3,00 €	T 3/4 CHROME SIMPLE NUT	
T3/4T 191400	T 3/4" T CROMO TUERCA TERMOSTATICO	
12,50 €	T 3/4 CHROME THERMOSTATIC NUT	
T3/4TNM AAZ303198	T 3/4" T NEGRO MATE TUERCA TERMOSTATICO	
22,80 €	T 3/4 T BLACK MATTE THERMOSTATIC NUT	
T3/4TNC AAZ303197	T 3/4" T NIQUEL CEPILLADO TUERCA TERMOSTATICO	
22,80 €	T 3/4 T BRUSHED NICKEL THERMOSTATIC NUT	
T3/4TOC AAZ303199	T 3/4" T ORO CEPILLADO TUERCA TERMOSTATICO	
22,80 €	T 3/4 T BRUSHED GOLD THERMOSTATIC NUT	
TC3/4 202623	TC 3/4" TUERCA CORREDERA LATON	
2,70 €	TC 3/4 SLIDING NUT IN BRASS	
TCA 180753	TCA CROMO TAPA CUBRE AGUJEROS	
8,10 €	TCA CHROME HOLE COVER	































VÁLVULAS, VARILLAS Y SIFONES . VALVES AND ROD

1167 108430	1167 VA CROMO VALVULA AUTOMATICA LATON		3790NC 992302331	3790 SIFON NIQUEL CEPILLADO CILINDRICO	
16,90 €	1167 VA CHROME AUTOMATIC VALVE BRASS		112,00 €	3790 BRUSHED NICKEL CYLINDRICAL SIPHON	
116902 AAZ303591	116902 VA CROMO VALVULA AUTOMATICA INOX.		3790OC 992302333	3790 SIFON ORO CEPILLADO CILINDRICO	
13,20 €	116902 VA CHROME AUTOMATIC VALVE INOX.		112,00 €	3790 BRUSHED GOLD CYLINDRICAL SIPHON	
1211 217761	1211 EN LAVABOS SIN REBOSADERO		3794 AAZ301450	3794 LLAVE PASO 3/8" CON FILTRO PARA 2601, 2610, 4X31 Y 8102	
10,00 €	1211 WASH BASIN WITHOUT OVERFLOW		16,50 €	3794 STOPCOCK 3/8 WITH FILTER FOR 2601, 2610, 4X31 & 8102	
121602P AAZ303592	121602P CROMO VALVULA QUICK CLACK PVC		4719L 213477	4719L CROMO QUICK CLAC KUATRO & KUATRO NK	
15,00 €	121602P CHROME CLICK CLACK PUSH WASTE PVC		32,20 €	4719L CHROME (QUICKCLAC KUATRO)	
1217N 260304	1217N COLUMNA AUTOMATICA DESAGÜE BAÑERA		4769 221775	4769 CROMO TAPON QUICK CLAC KUATRO	
117,00 €	1217N AUTOMATIC COLUMN DRAIN BATHTUB		15,70 €	4769 CHROME PLUG QUICK KUATRO	
1218N 260313	1218N VALVULA DESAGÜE BAÑERA QUICK CLAC		4788 212109	4788 CROMO GRIFO PASO KUATRO DE G1/2" A G3/8"	
104,40 €	1218N VALVE DRAIN BATHTUB QUICK CLAC		45,30 €	4788 CHROME STOPCOCK VALVE KUATRO OF 1/2 TO 3/8	
1219L 197106	1219L CROMO VALVULA CLICK CLACK LATON		4790 212118	4790 SIFON CROMO KUATRO	
25,00 €	1219L CHROME CLICK CLACK PUSH WASTE BRASS		271,70 €	4790 CHROME SIPHON KUATRO	
1219LNM 992302477	1219L NEGRO MATE VALVULA CLICK CLACK LATON		9065 139905	9065 VA CROMO VALVULA AUTOMATICA PVC-INOX	
37,50 €	1219LNM CLICK CLACK PUSH WASTE BRASS MATT BLACK		5,50 €	9065 VA CHROME AUTOMATIC VALVE PVC-INOX	
1219LNC 992302476	1219L NIQUEL CEPILLADO VALVULA CLICK CLACK LATON		9067 213567	9067 TAPON VALVULA PVC CROMO	
44,00 €	1219LNC CLICK CLACK PUSH WASTE BRASS BRUSHED NICKEL		4,40 €	9067 PLUG POP-UP WASTE CHROME	
1219LOC 992302478	1219L ORO CEPILLADO VALVULA CLICK CLACK LATON		9068 156271	9068 TAPON VALVULA LATON CROMO	
44,00 €	1219LOC CLICK CLACK PUSH WASTE BRASS BRUSHED GOLD		12,60 €	9068 POP-UP WASTE PLUG CHROME	
1267 260322	1267 TAPON PARA 1218N DESAGÜE BAÑERA QUICK CLAC		9069L 164724	9069L BRIDA LATON PARA VALVULA	
15,80 €	1267 STOPPER FOR 1218N DARIN BATHTUB QUICK CLAC		2,90 €	9069 ROD FASTENER FOR POP-UP BRASS	
1269 213432	1269 TAPON PARA VALVULA CLICK CLACK 1219L		9069P 156262	9069P BRIDA PLASTICO PARA VALVULA	
12,60 €	1269 PLUG FOR 1219L WASH BASIN		0,60 €	9069 ROD FASTENER TO POP-UP PVC	
1290 204405	1290 CROMO SIFON CONICO		9070-2 210048	9070-2 CROMO VARILLA PARTIDA STANDARD	
32,80 €	1290 CHROME BRASS SIPHON		4,40 €	9070-2 CHROME TWO PIECE STANDARD ROD	
3788 198969	3788 GRIFO PASO CROMO CILINDRICO DE G1/2" A G3/8"		9072 208257	9072 CROMO VARILLA PARTIDA DRAKO Y RS-Q	
15,00 €	3788 STOPCOCK CYLINDRICAL CHROME OF 1/2 TO 3/8		4,80 €	9072 CHROME SPLIT ROD DRAKO & RS-Q	
3790 198960	3790 SIFON CROMO CILINDRICO		A1219L 261628	A1219L ACCIONAMIENTO VALVULA CLICK CLACK 1219L	
60,00 €	3790 CHROME CYLINDRICAL SIPHON		4,60 €	A1219L ACC. QUICK CLAC WASH BASIN 1219L	
3790NM 992302332	3790 SIFON NEGRO MATE CILINDRICO		H1380 218121	H 1380 CONJUNTO T DE CIRCUITO PARA RECIRCULACION	
92,00 €	3790 BLACK MATTE CYLINDRICAL SIPHON		57,60 €	H 1380 JUNCTION T CIRCUIT FOR RECYCLING	

H1390 223575	H 1390 VALVULA VACIADO AUTOMATICO DE 1/2"	
96,70 €	H 1390 POP UP WASTE OF 1/2	
PC 173022	PC PORTACADENILLAS CROMO	
0,60 €	PC POP UP CHAINE HOLDER CHROME	
PCH 192642	PCH PORTACADENILLAS LATON	
2,20 €	PCH POP UP CHAINE HOLDER,BRASS	

PCO 205503	PCO PORTACADENILLAS LATON	
3,00 €	PCO CHAIN HOLDER IN BRASS ODIS	
VH 196170	VH VARILLA HORIZONTAL 328mm	
12,60 €	VH HORIZONTAL ROD VA1167 328mm	

INVERSORES Y RACORES . DIVERTER AND BRASS FITTING

1008SV 195657	1008 S/VOLANTE CROMO INVERSOR EMPOTRA- DO 3 VIAS		4775 224808	4775 INVERSOR BAÑO KUATRO	
113,50 €	1008 S/V CHROME INVERTER 3 OUTPUTS		22,70 €	4775 INVERTER BATH KUATRO	
1008SVNM AAZ305580	1008 S/VOLANTE NEGRO MATE INVERSOR EMPOTRADO 3 VIAS		6970 235293	6970 INVERSOR BAÑO EMPOTRADO VULCANO	
198,70 €	1008 S/V BLACK MATTE INVERTER 3 OUTPUTS		16,20 €	6970 CONCEALED DIVERTER VULCANO	
1008SVNC AAZ305582	1008 S/VOLANTE NIQUEL CEPILLADO INVERSOR EMPOTRADO 3 VIAS		6975 207798	6975 INVERSOR BAÑO VULCANO	
198,70 €	1008 S/V BRUSHED NICKEL INVERTER 3 OUTPUTS		7,20 €	6975 BATH DIVERTER VULCANO	
1008SVOC AAZ305581	1008 S/VOLANTE ORO CEPILLADO INVERSOR EMPOTRADO 3 VIAS		DMX11/2 158331	DM (x1) M-G1/2"--M-G1/2" DOBLE MACHO	
198,70 €	1008 S/V BRUSHED GOLD INVERTER 3 OUTPUTS		5,60 €	DM (x1) 1/2 (DOUBLE MALE 1/2)	
1009 215934	1009 CROMO INVERSOR 2 VIAS DE REPISA		EBRDSV 255759	EBRD S/V CROMO EMP. BAÑO DISTRI. XX33T- XX3302T-XX3303T	
138,70 €	1009 CHROME 2 WAYS DIVERTER ON SHELF		194,70 €	EBRD S/VCONCEALED BATH DIVERTER OF XX33T	
1570 154166	1570 INVERSOR EMPOTRADOS Y GRAN COCINA		MC75 AAZ301339	MC75 INVERSOR PARA XX85	
28,40 €	1570 DIVERTER FOR CONCEALED & GREAT KITCHEN		51,50 €	MC75 DIVERTER FOR XX85	
1575 166884	1575 CROMO INVERSOR BAÑO AQUANOVA		RD01M 162411	RD01M (RD) CROMO RACOR DUCHA M-G3/4"- -M-G1/2"	
11,30 €	1575 DIVERTER AQUANOVA CHROME		5,60 €	RD01M (RD) CHROME BRASS FITTING SHOWER M-G3/4--M-G1/2	
1875 252906	1875 INVERSOR BAÑO TITANIUM		RD01P 242106	RD01P (RD PVC) CROMO RACOR DUCHA M-G3/4"--M-G1/2"	
11,20 €	1875 INVERTER BATH TITANIUM		1,60 €	RD01P (RD PVC) CHROME FITTING SHOWER M-G- 3/4--M-G1/2	
3375 217410	3375 CROMO INVERSOR BAÑO		RD02M 253041	RD02M CROMO RACOR DUCHA ATICA	
7,20 €	3375 CHROME BATH DIVERTER		5,60 €	RD02M CHROME FITTING SHOWER ATICA	
3375NM AAZ304487	3375 NEGRO MATE INVERSOR BAÑO		RD04M 224934	RD04M (RDK) CROMO RACOR DUCHA M-G1/2"- -M-G1/2"	
12,60 €	3375 BLACK MATTE BATH DIVERTER		10,00 €	RD04M (RDK) CHROME FITTING SHOWER M-G1/2- -M-G1/2	
3375M 300029	3375M CROMO INVERSOR METALICO BAÑO		RD05M 261976	RD05M CROMO RACOR DUCHA H-G3/4"- -M-G1/2" GAUDI II	-M-G1/2" GAUDI II" data-bbox="895 645 915 685"/>
29,50 €	3375M CHROME METAL INVERTER BATH		11,20 €	RD05M CHROME FITTING SHOWER H-G3/4"-- -M-G1/2" GAUDI II	
3375MT 300208	3375MT CROMO INVERSOR METALICO TERMOS- TATICO BAÑO		RD06M 261958	RD06M CROMO RACOR DUCHA RS-CROSS	
29,50 €	3375MT CHROME METAL INVERTER THERMOS- TATIC BATH		10,00 €	RD06M CHROME RACOR SHOWER RS-CROSS	
4001 251412	4001 CARTUCHO INVERSOR CON CIERRE PARA TERMO. Ø7.65 Z20 Ø27 PARA XX3901		RD07M AAZ300986	RD07M CROMO RACOR DUCHA H-G3/4"- -M-G1/2"	-M-G1/2" data-bbox="895 765 915 805"/>
25,50 €	4001 THERMOSTATIC INVERTER CARTRIDGE Ø27 FOR XX3901		10,10 €	RD07M CHROME RACOR SHOWER H-G3/4-- -M-G1/2	
4002 252213	4002 CARTUCHO DISTRIBUIDOR SIN CIERRE Ø35 PARA 9328		RD08P AAZ301966	RD08P RACOR MANGUERA Ø6.35mm MACHO G3/8"	
25,50 €	4002 DISTRIBUTOR CARTRIDGE Ø35 FOR 9328		10,00 €	RD08P HOSE FITTING Ø6.35mm MALE G3/8"	
4003 AAZ300942	4003 CARTUCHO DISTRIBUIDOR 3 VIAS Ø7.65 Z20 Ø35		RD09M AAZ302194	RD09M CROMO RACOR DUCHA M-M14--M-G1/2" TERMOTECH	
25,50 €	4003 DISTRIBUTOR CARTRIDGE Ø35 3 WAYS		18,50 €	RD08M CHROME SHOWER CONNECTOR M-M14-- -M-G1/2 TERMOTECH	
4004 AAZ300972	4004 CARTUCHO DISTRIBUIDOR SIN CIERRE 45+45 Ø7.65 Z20 Ø35		RD10M AAZ302649	RD10M CROMO RACOR DUCHA M-M12--M-G1/2" TERMOTECH	
25,50 €	4004 DISTRIBUTOR CARTRIDGE Ø35 WITHOUT CLOSURE 45+45		18,50 €	RD10M CHROME SHOWER CONNECTOR M-M12- -G1/2 TERMOTECH	








RD10MNM AAZ304272	RD10M NEGRO MATE RACOR DUCHA M-M12-G1/2" TERMOTECH	
32,30 €	RD10M BLACK MATTE SHOWER CONNECTOR M-M12-G1/2 THERMOTTECH	
RD10MNC AAZ305672	RD10M NIQUEL CEPILLADO RACOR DUCHA M-M12-G1/2" TERMOTECH	
32,30 €	RD10M BRUSHED NICKEL SHOWER CONNECTOR M-M12-G1/2 THERMOTTECH	
RD10MOC AAZ305671	RD10M ORO CEPILLADO RACOR DUCHA M-M12-G1/2" TERMOTECH	
32,30 €	RD10M BRUSHED GOLD SHOWER CONNECTOR M-M12-G1/2 THERMOTTECH	

RD11M AAZ302655	RD11M CROMO RACOR DUCHA CON IMAN H-G1/2"-M-G1/2"	
61,10 €	RD11M CHROME FITTING SHOWER WITH MAGNET H-G1/2-M-G1/2	
RD12M AAZ306188	RD12M CROMO RACOR DUCHA M-G3/4"-M-M16x1 PARA XX1203-04	
5,60 €	RD12M CHROME RACOR SHOWER M-G3/4"-M-M16x1 FOR XX1203	
Y3/4 111444	Y 3/4" BIFURCACION	
22,60 €	Y 3/4 FORK	

COLUMNAS Y DISTINTIVOS . COLUMNS

































1360X1 147512	1360 (x1) CROMO COLUMNITA BAÑO DE G1/2" A G3/4" DE 70mm	
28,20 €	1360 (x1) CHROME DELUXE PILLAR BATH OF M1/2 TO M3/4 OF 70mm	
1360X2 227949	1360 (x2) CROMO COLUMNITAS BAÑO DE G1/2" A G3/4" DE 70mm	
56,50 €	1360 (x2) CHROME DELUXE PILLAR BATH OF M1/2 TO M3/4 OF 70mm	
1361X1 213495	1361 (x1) SIN FILTRO ACUSTICO CROMO COLUMNITA BAÑO G1/2"-G3/4" 70mm	
25,60 €	1361 (x1) W/O ACOUSTIC FILTER CHROME DELUXE PILLAR BATH M1/2-M3/4 70mm	
1361X2 227967	1361 (x2) SIN FILTRO ACUSTICO CROMO COLUMNITAS BAÑO G1/2"-G3/4" 70mm	
51,10 €	1361 (x2) W/O ACOUSTIC FILTER CHROME DELUXE PILLAR BATH M1/2-M3/4 70mm	
1370X2 202632	1370 (x2) COLUMNAS 800mm + SOPORTE	
423,20 €	1370 (x2) COLUMNS 800mm+SUPPORT	
1370SX2 201219	1370 S (x2) COLUMNAS 800x25	
375,60 €	1370 S (x2) COLUMN 800X25	
3330M-3 33Z301719	3330M-3 BASE EMBELLECEDORA METALICA M42x1 Ø50 PARA XX1902H -XX7902V	
5,50 €	3330M-3 METAL EMBELLISHING BASE M42x1 Ø50 FOR XX1902H -XX7902V	
3761 201129	3761 CROMO TAPA VOLANTE TERMOSTATICO RS	
8,50 €	3761 CHROME THERMOSTATIC HANDLE INDEX RS	
3761NM AAZ303052	3761 NEGRO MATE TAPA VOLANTE TERMOSTATICO RS	
15,50 €	3761 BLACK MATTE THERMOSTATIC HANDLE INDEX RS	
3761NC AAZ303051	3761 NIQUEL CEPILLADO TAPA VOLANTE TERMOSTATICO RS	
15,50 €	3761 BRUSHED NICKEL THERMOSTATIC HANDLE INDEX RS	
3761OC AAZ303055	3761 ORO CEPILLADO TAPA VOLANTE TERMOSTATICO RS	
15,50 €	3761 BRUSHED GOLD THERMOSTATIC HANDLE INDEX RS	
3761NE AAZ300630	3761NE CROMO TAPA VOLANTE TERMOSTATICO NEUTRA	
8,50 €	3761NE CROMO TAPA VOLANTE TERMOSTATICO NEUTRA	
















3761NENM AAZ303208	3761NE NEGRO MATE TAPA VOLANTE TERMOSTATICO NEUTRA	
15,50 €	3761NE BLACK MATTE HANDLE WHEEL COVER NEUTRAL	
3761NENC AAZ303207	3761NE NIQUEL CEPILLADO TAPA VOLANTE TERMO. NEUTRA	
15,50 €	3761NE BRUSHED NICKEL HANDLE WHEEL COVER NEUTRAL	
3761NEOC AAZ303209	3761NE ORO CEPILLADO TAPA VOLANTE TERMO. NEUTRA	
15,50 €	3761NE BRUSHED GOLD HANDLE WHEEL COVER NEUTRAL	
4761X1 220209	4761 (x1) CROMO COLUMNITA KUATRO DE G1/2" A G3/4" DE 68mm	
80,70 €	4761 (x1) CHROME SIMPLE PILLAR KUATRO OF M1/2 TO M3/4 OF 68mm	
4761X2 227976	4761 (x2) CROMO COLUMNITAS KUATRO DE G1/2" A G3/4" DE 68mm	
161,20 €	4761 (x2) CROMO COLUMNITA KUATRO DE M1/2" A M3/4" DE 68mm	
4930 252915	4930 BASE EMBELLECEDORA KUATRO NK	
9,60 €	4930 BASE COVER KUATRO NK	
5530 234834	5530 CROMO BASE EMBELLECEDORA AQUANOVA FLY	
4,40 €	5530 CHROME BASE COVER AQUANOVA FLY	
5531 239622	5531 SUBBASE CARTUCHO FLY	
6,70 €	5531 SUB.BASE FLY CARTRIDGE	
6630M 260340	6630M BASE EMBELLECEDORA METALICA YPSILON	
4,60 €	6630M BASE COVER METALLIC YPSILON	
6630P 251790	6630P BASE EMBELLECEDORA PLASTICO YPSILON	
1,60 €	6630P BASE COVER PLASTIC YPSILON	
9523 AAZ303994	9523 CROMO DUCHITA PARA BIDE SAXX23	
33,90 €	9523 CHROME SHOWER FOR BIDE TT SAXX23	
DT1-BN 300070	DT1-BN DISTINTIVO BLANCO NEUTRO (C3)	
1,80 €	DT1-BN MARK WHITE NEUTRAL (C3)	











DT1-BRA 261487	DT1-BRA DISTINTIVO BLANCO (ROJO Y AZUL)	
1,80 €	DT1-BRA MARK WHITE (RED Y BLUE)	
DT1-CN 252825	DT1-CN DISTINTIVO CROMO NEUTRO	
1,80 €	DT1-CN MARK CHROMED NEUTRAL	
DT1-CRA 261492	DT1-CRA DISTINTIVO CROMO (ROJO Y AZUL)	
1,80 €	DT1-CRA MARK CHROME (RED & BLUE)	
DT1-CUCRA AAZ305719	DT1-CUCRA DISTINTIVO COBRE CEPILLADO (ROJO Y AZUL)	
3,20 €	DT1-CUCRA MARK BRUSHED COPPER (RED & BLUE)	
DT1-NCN AAZ303181	DT1-NCN DISTINTIVO NIQUEL CEPILLADO NEUTRO	
3,40 €	DT1-NCN MARK BRUSHED NICKEL NEUTRAL	
DT1-NMN AAZ303182	DT1-NMN DISTINTIVO NEGRO MATE NEUTRO	
3,40 €	DT1-NMN MARK BLACK MATTE NEUTRAL	
DT1-OCN AAZ303183	DT1-OCN DISTINTIVO ORO CEPILLADO NEUTRO	
3,40 €	DT1-OCN MARK BRUSHED GOLD NEUTRAL	
DT3-CN 253032	DT3-CN DISTINTIVO CROMO NEUTRO	
1,80 €	DT3-CN CHROME MARK NEUTRAL	













DT3-NCN AAZ305690	DT3-NCN DISTINTIVO NIQUEL CEPILLADO NEUTRO	
3,20 €	DT3-NCN MARK BRUSHED NICKEL NEUTRAL	
DT3-NMN AAZ305688	DT3-NMN DISTINTIVO NEGRO MATE NEUTRO	
3,20 €	DT3-NMN MARK BLACK MATTE NEUTRAL	
DT3-OCN AAZ305689	DT3-OCN DISTINTIVO ORO CEPILLADO NEUTRO	
3,20 €	DT3-OCN MARK BRUSHED GOLD NEUTRAL	
MC30 AAZ301316	MC30 CROMO BASE EMBELLECEDORA PARA XX76 Y XX85	
98,80 €	MC30 BASE WITH O-RING FOR XX85 / XX76	
MC32NM AAZ305290	MC32 NEGRO MATE PLACA BASE EMBELLECEDORA PARA XX7602NM-XX8503NM	
172,80 €	MC32 BLACK MATTE BASE COVER FOR XX7602NM-XX8503NM	
MCK30 AAZ301317	MCK30 BASE CON TORNILLOS PARA XX85K	
197,40 €	MCK30 BASE WITH SCREWS FOR XX85K	
SF1370 261772	SF1370 SOPORTE FIJACION REFORZAR COLUMNA BAÑO 1370	
59,20 €	SF1370 SUPPORT FIXATION COLUMN BATH 1370	
TTM512 AAZ301856	TTM512 TORNILLO M5x12 FIJACION VOLANTE	
5,40 €	TTM512 SCREW M5x12 HANDLE WHEEL FIXING	
TTM550X2 AAZ301855	TTM550 (x2) TORNILLO M5x50 PLACA EMPO. TERMOSTATICO	
5,90 €	TTM550 (x2) SCREW M5x50 THERMOSTATIC CONCEALED PLATE	

AIREADORES Y ROTULAS . AERATOR & LIMITER

1510 154228	1510 CROMO AIREADOR HEMBRA M22x1 TIPO S		1527 234762	1527 CROMO AIREADOR MACHO M24x1 LIMITADOR 3.7L	
4,40 €	1510 CHROME AERATOR FEMALE M22x1 CLASS S		8,20 €	1527 AERATOR MALE M24x1 LIMITER 3.7L	
1511 261941	1511 AIREADOR MACHO M18.5x1 CACHE TIPO Z + LLAVE PARA 2603		1528 228795	1528 CROMO AIREADOR MACHO M24x1 LIMITADOR 5L	
6,30 €	1511 AERATOR MALE M18.5x1 + KEY FOR 2603		7,20 €	1528 CHROME AERATOR MALE M24x1 LIMITER 5L	
1512 300084	1512 CROMO AIREADOR HEMBRA PARA 3021 Y 3029 GAUDI II		1529 229299	1529 CROMO AIREADOR MACHO M24x1 SPRAY LIMITADOR 1.7L	
15,10 €	1512 CHROME AERATOR FEMALE FOR 3021 & 3029 GAUDI II		7,20 €	1529 CHROME AERATOR MALE M24x1 SPRAY 1.7L	
1515 228975	1515 AIREADOR MACHO M24x1 SLIM + LLAVE		1530 154246	1530 CROMO AIREADOR MACHO M28x1 TIPO D	
5,60 €	1515 AERATOR MALE SLIM M24x1 + KEY		5,60 €	1530 CHROME AERATOR MALE M28x1 CLASS D	
1516 239469	1516 AIREADOR MACHO M24x1 COIN SLOT TIPO A		1531 250890	1531 AIREADOR MACHO M24x1 SLIM LIMITADOR 8L + LLAVE PARA 4702 Y 4710N	
1,80 €	1516 AERATOR MALE M24x1 COIN SLOT CLASS A		7,90 €	1531 AERATOR MALE M24x1 SLIM 8L + KEY FOR 4702 & 4710N	
1517 239613	1517 AIREADOR MACHO M24x1 COIN SLOT LIMITADOR 8L		1532 250899	1532 AIREADOR MACHO M24x1 SLIM V + LLAVE PARA 4725	
3,90 €	1517 AERATOR MALE M24x1 COIN SLOT LIMITER 8L		10,60 €	1532 AERATOR MALE M24x1 SLIM V + KEY FOR 4725	
1520 154237	1520 CROMO AIREADOR MACHO M24x1 TIPO B		1533 260052	1533 AIREADOR M16 PARA 7501 Y 7510	
4,20 €	1520 CHROME AERATOR MALE M24x1 CLASS B		7,20 €	1533 AERATOR M16 FOR 7501 Y 7510	
1521 199356	1521 CROMO AIREADOR MACHO M24x1 ROMPE-CHORROS		1534 252879	1534 CROMO AIREADOR MACHO M24x1 TIPO D	
2,70 €	1521 CHROME AERATOR MALE M24x1 CASTS-POUTS		5,90 €	1534 CHROME AERATOR MALE M24x1 CLASS D	
1522 250719	1522 CROMO AIREADOR MACHO M24x1 TIPO A		1535 260376	1535 AIREADOR M24 PARA 7505	
4,20 €	1522 CHROME AERATOR MALE M24x1 CLASS A		5,60 €	1535 AERATOR M24 FOR 7505	
1523 254436	1523 CROMO AIREADOR MACHO M24x1 LIMITADOR 8.3L		1536 260205	1536 AIREADOR MACHO M24x1 + LLAVE PARA X329N	
7,20 €	1523 CHROME AERATOR MALE M24x1 FLOW LIMITER 8.3L		6,00 €	1536 AERATOR MALE M24x1 + KEY FOR X329N	
1524 259845	1524 CROMO AIREADOR HEMBRA M16x1 PARA XX21		1537 261782	1537 CROMO AIREADOR MACHO M24x1 LIMITADOR 7L	
7,20 €	1524 CHROME AERATOR FEMALE M16x1 FOR XX21		7,50 €	1537 CHROME AERATOR MALE M24x1 LIMITER 7L	
1524NM AAZ303185	1524 NEGRO MATE AIREADOR HEMBRA M16x1 PARA XX21		1538 251988	1538 CROMO AIREADOR HEMBRA M22x1 TIPO A PARA XX1102 Y XX3601	
13,10 €	1524 BLACK MATTE AERATOR FEMALE M16x1 FOR XX21		7,20 €	1538 AERATOR FEMALE M22x1 FOR XX1102 & XX3601	
1524NC AAZ303184	1524 NIQUEL CEPILLADO AIREADOR HEMBRA M16x1 PARA XX21		1539 261960	1539 CROMO AIREADOR HEMBRA PARA 6205 RS-CROSS	
13,10 €	1524 BRUSHED NICKEL AERATOR FEMALE M16x1 FOR XX21		16,90 €	1539 AERATOR FEMALE FOR 6205 RS-CROSS	
1524OC AAZ303186	1524 ORO CEPILLADO AIREADOR HEMBRA M16x1 PARA XX21		1540 143419	1540 CROMO ROTULA HEMBRA M24x1 BIDE	
13,10 €	1524 BRUSHED GOLD AERATOR FEMALE M16x1 FOR XX21		8,50 €	1540 CHROME KNEE FEMALE M24x1 BIDET	
1525 162456	1525 CROMO AIREADOR MACHO M24x1 ANTI-RROBO 8L		1541 AAZ300916	1541 AIREADOR MACHO M21.5x1 CACHE TIPO A	
19,70 €	1525 CHROME AERATOR MALE M24x1 ANTI-THEFT DEVICE 8L		5,60 €	1541 AERATOR MALE M21.5x1 TYPE A	
1526 173049	1526 CROMO AIREADOR MACHO M24x1 7.5-9L TIPO Z		1545 228984	1545 CROMO ROTULA + AIREADOR HEMBRA M16x1 PARA RS-Q	
7,20 €	1526 CHROME AERATOR MALE M24x1 FLOW LIMITER 8L CLASS Z		19,70 €	1545 CHROME KNEE + AERATOR FEMALE M16x1 FOR RS-Q	

1546 229011	1546 CROMO ROTULA + AIREADOR MACHO M18.5x1 CACHE + LLAVE PARA 2603		1600 AAZ303270	1600 AIREADOR INSERT 16/18 AFO A + LLAVE PARA 9564	
38,50 €	1546 CHROME KNEE + AERATOR MALE M18.5X1 CACHE + KEY FOR 2603		5,80 €	1600 AERATOR INSERT 16/18 AFO A + WRENCH FOR 9564	
1547 252402	1547 CROMO ROTULA + AIREADOR HEMBRA M16x1 PARA 340301-360302-7503		1601 AAZ303271	1601 AIREADOR 24 AFO FLAT + LLAVE PARA 9565	
19,80 €	1547 CHROME KNEE + AERATOR FEMALE M16x1 FOR 340301-360302-7503		5,80 €	1601 AERATOR 24 AFO FLAT + WRENCH FOR 9565	
1547NM AAZ303188	1547 NEGRO MATE ROTULA + AIREADOR HEMBRA M16x1 PARA 340301-3603		1602 AAZ303273	1602 CROMO AIREADOR M22x1 AFO + LLAVE PARA 9555	
36,10 €	1547 BLACK MATTE KNEE + AERATOR FEMALE M16x1 FOR 340301-3603		5,80 €	1602 CHROME AERATOR M22x1 AFO + WRENCH FOR 9555	
1547NC AAZ303187	1547 NIQUEL CEPILLADO ROTULA + AIREADOR HEMBRA M16x1 PARA 340301-3603		1603 AAZ303272	1603 AIREADOR M18x1 AFO SIL. + LLAVE PARA 9556	
36,10 €	1547 BRUSHED NICKEL KNEE + AERATOR FEMALE M16x1 FOR 340301-3603		5,80 €	1603 AERATOR 18X1 AFO SIL. + WRENCH FOR 9556	
1547OC AAZ303190	1547 ORO CEPILLADO ROTULA + AIREADOR HEMBRA M16x1 PARA 340301-3603		1606 AAZ304397	1606 AIREADOR MACHO M24x1 CACHE SPRAY 1.7L + LLAVE SOLESTOP	
36,10 €	1547 BRUSHED GOLD KNEE + AERATOR FEMALE M16x1 FOR 340301-3603		7,70 €	1606 AERATOR MALE M24X1 CACHE SPRAY 1.7L + KEY SOLESTOP	
1568 AAZ301891	1568 AIREADOR MACHO M18x1 SLIM TT + LLAVE PARA 7250		1607 AAZ304834	1607 AIREADOR MACHO M24x1 COIN SLOT LIMITADOR 5L	
3,90 €	1568 AERATOR MALE M18x1 + KEY FOR 7250		4,70 €	1607 AERATOR MALE M24x1 COIN SLOT LIMITER 5L	
1569CUC AAZ305723	1569 COBRE CEPILLADO AIREADOR CORTO M24x1 PARA C388401CUC		1608 AAZ304899	1608 AIREADOR MACHO M18.5x1 CACHE LIMITADOR 5L + LLAVE	
5,70 €	1594 BRUSHED COPPER AERATOR MALE M18x1 FOR C2404CUC		8,70 €	1608 AERATOR MALE M18.5x1 CACHE LIMITER 5L + KEY	
1569 AAZ303938	1569 CROMO AIREADOR CORTO M24x1 PARA C388401		1609 AAZ304902	1609 AIREADOR MACHO M18.5x1 CACHE LIMITADOR 8L + LLAVE	
3,20 €	1569 CHROM AIREATOR SHORT M24x1 FOR C388401		8,70 €	1609 AERATOR MALE M18.5x1 CACHE LIMITER 8L + KEY	
1589 241106	1589 CROMO AIREADOR MACHO M20x1 TIPO A PARA XX89 OSMOSIS		1610 AAZ304904	1610 AIREADOR MACHO M24x1 CACHE LIMITADOR 5L + LLAVE	
5,60 €	1589 CHROME AERATOR MALE M20x1 TYPE A FOR XX89 OSMOSIS		8,70 €	1610 AERATOR MALE M21x1 CACHE LIMITER 5L + KEY	
1592 252384	1592 AIREADOR HEMBRA M16x1 PARA 7503		1611 AAZ305843	1611 CROMO AIREADOR MACHO M18x1 LIMITADOR 5L PARA C2404	
7,20 €	1592 AERATOR M16x1 FOR 7503		7,20 €	1611 CHROME AERATOR MALE M18x1 5L FOR C2404	
1593 AAZ301154	1593 AIREADOR MACHO M24x1 SLIM LIMITADOR 4.5L + LLAVE		1612 AAZ305743	1612 AIREADOR MACHO M24x1 TIPO D + LLAVE PARA XX7602	
7,20 €	1593 AERATOR MALE M24x1 SLIM LIMITER 4.5L + KEY		4,30 €	1612 AERATOR MALE M24x1 TYPE D + KEY FOR XX7602	
1594CUC AAZ305724	1594 COBRE CEPILLADO AIREADOR MACHO M18x1 PARA C2404CUC		1613 AAZ305744	1613 CROMO AIREADOR MACHO M28x1 + LLAVE PARA 4X7602	
12,50 €	1594 BRUSHED COPPER AERATOR MALE M18x1 FOR C2404CUC		7,20 €	1613 CHROME AERATOR CHROME MALE M28x1 + KEY FOR 4X7602	
1594 AAZ301709	1594 CROMO AIREADOR MACHO M18x1 PARA C2404		1613NM AAZ305745	1613 NEGRO MATE AIREADOR MACHO M28x1 + LLAVE PARA 4X7602NM	
7,20 €	1594 CHROME AERATOR MALE M18x1 FOR C2404		12,50 €	1613 BLACK MATTE AERATOR CHROME MALE M28x1 + KEY FOR 4X7602NM	
1595 AAZ302058	1595 CROMO AIREADOR MACHO M20x1 LIMITADOR 8L PARA XX89 OSMOSIS		1613NC AAZ305747	1613 NIQUEL CEPILLADO AIREADOR MACHO M28x1 + LLAVE PARA 4X7602NC	
8,10 €	1595 AIREATOR MALE M20x1 8L FOR XX89 OSMOSIS		12,50 €	1613 BRUSHED NICKEL AERATOR CHROME MALE M28x1 + KEY FOR 4X7602NC	
1598 AAZ303268	1598 AIREADOR MACHO M18.5x1 CACHE LIMITADOR 3.7L + LLAVE		1613OC AAZ305746	1613 ORO CEPILLADO AIREADOR MACHO M28x1 + LLAVE PARA 4X7602OC	
7,20 €	1598 AERATOR MALE M18.5x1 CACHE LIMITER 3.7L + WRENCH		12,50 €	1613 BRUSHED GOLD AERATOR CHROME MALE M28x1 + KEY FOR 4X7602OC	
1599 AAZ303269	1599 AIREADOR MACHO M18.5x1 CACHE TIPO A + LLAVE		1614 AAZ305748	1614 AIREADOR MACHO M24x1 ROMPECHORROS + LLAVE PARA XX8503	
3,20 €	1599 AERATOR MALE M18.5x1 CACHE TYPE A + WRENCH		4,30 €	1614 AERATOR MALE M24x1 BREAKING JET+ KEY FOR XX8503	

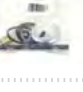
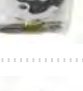


1615 AAZ305749	1615 CROMO AREADOR MACHO M24x1 ROMPE- CHORROS + LLAVE PARA 4X8502	
4,30 €	1615 CHROME AERATOR MALE M24x1 BREAKING JET + KEY FOR 4X8502	
1615NM AAZ305750	1615 NEGRO MATE AREADOR MACHO M24x1 ROMPECHORROS + LLAVE PARA 4X8502NM	
7,50 €	1615 BLACK MATTE AERATOR MALE M24x1 BREA- KING JET + KEY FOR 4X8502NM	
1615NC AAZ305752	1615 NIQUEL CEPILLADO AREADOR MACHO MA- CHO M24x1 ROMPECHORROS + LLAVE PARA	
7,50 €	1615 BRUSHED NICKEL AERATOR MALE M24x1 BREAKING JET + KEY FOR 4X8502NC	
1615OC AAZ305751	1615 ORO CEPILLADO AREADOR MACHO M24x1 ROMPECHORROS + LLAVE PARA 4X8502OC	
7,50 €	1615 BRUSHED GOLD AERATOR MALE M24x1 BREAKING JET + KEY FOR 4X8502OC	
2640 261942	2640 CROMO ROTULA HEMBRA M18.5x1 PARA 2603	
10,00 €	2640 CHROME KNEE FEMALE M18.5x1 FOR 2603	
9340 261908	9340 ROTULA PARA 9303 RS-Q	
8,50 €	9340 BALL JOINT FOR 9303 RS-Q	
A7451 250845	A7451 AREADOR MACHO M22x1 PARA 7451	
4,60 €	A7451 AERATOR MALE M22x1 FOR 7451	
ALC1 210813	ALC1 ANILLO BLANCO LIMITADOR CAUDAL TERMODISEA	
3,00 €	ALC1 (WHITE) FLOW RATE LIMITER	
ALC3 227643	ALC3 ANILLO BLANCO LIMITADOR CAUDAL TERMOJET	
3,00 €	ALC3 (WHITE) FLOW RATE LIMITER (TERMOJET)	
ALC5 AAZ302635	ALC5 ANILLO NEGRO LIMITADOR CAUDAL	
3,00 €	ALC5 FLOW RATE LIMITER RING	
ALK1 222621	ALK1 ANILLO BLANCO LIMIT. TEMP. TERMOKUA- TRO/TERMOJET	
3,00 €	ALK1 (WHITE) TEMPERATURE LIMITER (KUA+TJET)	
ALT1 210795	ALT1 ANILLO BLANCO LIMITADOR TEMP. TER- MODISIEA	
3,00 €	ALT1 (WHITE) TEMPERATURE LIMITER	
ALT3 226221	ALT3 ANILLO ROJO BLOQUEO TEMPERATURA	
3,00 €	ALT3 (RED) TEMPERATURE BLOCKER	
ALT350 300062	ALT350 ANILLO ROJO LIMITADOR TEMP. PARA 35200-2/3 Y 35300-2/3	
8,70 €	ALT350 RING RED LIMITER TEMPERATURE FOR 35200-2/3 & 35300-2/3	
ALT40 AAZ301337	ALT40 ANILLO LIMITADOR PARA XX85K	
3,00 €	ALT40 RING LIMITER FOR XX85K	
ALT400 300063	ALT400 ANILLO ROJO LIMITADOR TEMP. PARA 40101 Y 40101-2	
3,00 €	ALT400 RING RED LIMTER TEMP. 40100 Y 40100-2	

ALT401 300064	ALT401 ANILLO ROJO LIMITADOR TEMP. PARA 40200-2 Y 40300-3	
3,00 €	ALT401 RING RED LIMTER TEMPERATURE FOR 40200-2 & 40300-3	
ALT5 261920	ALT5 ANILLO BLOQUEO TEMPERATURA BLAU- THERM	
3,00 €	ALT5 RING BLOCK TEMPERATURE BLAUTHERM	
ALT6 261983	ALT6 ANILLO BLANCO BLOQUEO TEMP. TERMO- GAUDI	
3,00 €	ALT6 RING WHITE BLOCK TEMP. TERMOGAUDI	
ALT7 AAZ302971	ALT7 ANILLO BLANCO LIMITADOR TEMP. XX2411 Y XX8712	
3,00 €	ALT7 WHITE LIMITER RING TEMP. FOR XX2411 & XX8712	
ALT8 AAZ303817	ALT8 ANILLO LIMITADOR TEMPERATURA RS- CROSS	
3,00 €	ALT8 ANILLO LIMITADOR TEMPERATURA RS- CROSS	
ARD10 196179	ARD 10 VALVULA ANTIRRETORNO Ø10	
5,60 €	ARD 10 ANTI-RETURN VALVE Ø10	
ARD14 199230	ARD 14 ANTIRRETORNO (AUS) Ø14	
5,60 €	ARD 14 ANTI-RETURN VALVE (AUST) Ø14	
ARD15EMP 214755	ARD 15 EMPOTRADO ANTIRRETORNO Ø15	
5,60 €	ARD 15 CONCEALED ANTI-RETURN Ø15	
ARD15 181680	ARD 15 VALVULA ANTIRRETORNO DUCHA Ø15	
4,40 €	ARD 15 ANTI-RETURN VALVE FOR SHOWER HEAD	
ARD20 261990	ARD 20 VALVULA ANTIRRETORNO TERMOGAUDI	
5,60 €	ARD 20 ANTIRETURN TERMOGAUDI	
ARD+C15 209427	ARD+C15 ANTIRRETORNO + LIMITADOR 15L Ø15	
4,40 €	ARD+C15 V. ANTI-RETURN + 15 LITRE LIMITER Ø15	
ARD+C8 210111	ARD+C8 ANTIRRETORNO + LIMITADOR 8L Ø15	
4,40 €	ARD+C8 ANTI-RETURN VAL+ 8 LITRE LIMITER Ø15	
JLC10 AAZ301142	JLC10 JUNTA LIMITADORA CAUDAL 10L AZUL CELESTE	
4,40 €	JLC10 FLOW LIMTER 10L BLUE	
JLC12 AAZ301285	JLC12 LIMITADOR CAUDAL 12L ROJO	
4,40 €	JLC12 LIMTER OF FLOW 12L RED	
JLC3 234744	JLC3 JUNTA LIMITADORA CAUDAL 3L MARRON	
4,40 €	JLC3 FLOW LIMTER SEAL 3L. BROWN	
JLC6 234753	JLC6 JUNTA LIMITADORA CAUDAL 6L NEGRO	
4,40 €	JLC6 FLOW LIMTER SEAL 6L BLACK	

JLC8 228786	JLC8 JUNTA LIMITADORA CAUDAL 8L BLANCO	
4,40 €	JLC8 FLOW LIMITER SEAL 8L WHITE	
JLC9 AAZ301287	JLC9 LIMITADOR CAUDAL 9L BLANCO	
4,40 €	JLC9 LIMTER OF FLOW 9L WHITE	
LAC 260493	LAC LIMITADOR TEMPERATURA CARTUCHO 9000N	
3,90 €	LAC LIMTER TEMPERATURE CARTRIDGE 9000N	
LC4 234825	LC4 LIMITADOR CAUDAL 4L ROSA	
4,40 €	LC4 FLOW LIMITER 4L PINK	
LC5 234807	LC5 LIMITADOR CAUDAL 5L VERDE	
4,40 €	LC5 FLOW LIMITER 5L GREEN	
LC9 234816	LC9 LIMITADOR CAUDAL 9L AMARILLO	
4,40 €	LC9 FLOW LIMITER 9L YELLOW	

PARD10 256362	PARD-10 PORTA-ANTIRRETORNO+ARD10+FILTRO (x2)	
18,60 €	PARD-10 PORTA-ANTIRRETURN+ARD10+FILTER (x2)	
PARD15 220740	PARD-15 CROMO PORTA-ANTIRRETORNO Ø15 H-G1/2"-M-G1/2"	
2,10 €	PARD-15 PORTA-ANTI *15	
PARDM-15 300038	PARDM-15 PORTA-ANTIRRETORNO Ø15 METALICO	
9,40 €	PARDM-15 PORTA-ANTIRRETURN Ø15 METALICO	
ROME16 AAZ301171	ROME16 ROMPECHORROS Ø16 PARA 7002	
1,30 €	ROME16 BREAKING JET Ø16 FOR 7002	
RR24X6 AAZ300474	RR24X6 ROMPECHORROS RECTANGULAR 24x6 PARA 4731 Y 4931	
21,30 €	RR24X6 BREAKING JET RECTANGULAR 24X6 FOR 4731 Y 4931	

BOLSAS Y LLAVES . BAG & KEYS



























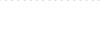





BAC1 300039	BAC1 BOLSA ACCESORIOS XX11 Y XX36	
6,30 €	BAC1 BAG ACCESSORIES XX11 & XX36	
BAC2 300041	BAC2 BOLSA ACCESORIOS PARA 7501, 7503 Y 7510	
5,60 €	BAC2 ACCESORIES BAG FOR 7501, 7503 & 7510	
BAC2602 300057	BAC2602 BOLSA ACCESORIOS PARA 2602 AROLA	
6,60 €	BAC2602 BAG ACCESSORIES FOR 2602 AROLA	
BAC3 230424	BAC3 (BMD) BOLSA ACCESORIOS DRAKO	
5,60 €	BAC3 (BMD) BAG ACCES. DRAKO	
BAC3319H 300044	BAC3319H BOLSA ACCESORIOS PARA XX19 Y XX79	
19,90 €	BAC3319H BAG ACCESSORIES FOR XX19 & XX79	
BAC3369 300043	BAC3369 BOLSA ACCESORIOS PARA 3369 Y 9369	
6,30 €	BAC3369 BAG ACCESSORIES FOR 3369 & 9369	
BAC3371 300048	BAC3371 BOLSA ACCESORIOS PARA 4771 KUATRO	
6,30 €	BAC3371 ACCESORIES BAG FOR 4771 KUATRO	
BAC4 300047	BAC4 BOLSA ACCESORIOS RS-CROSS	
6,30 €	BAC4 BAG ACCESSORIES RS-CROSS	
BAC5 300050	BAC5 BOLSA ACCESORIOS PARA XX09 Y XX99	
6,30 €	BAC5 BAG ACCESSORIES FOR XX99	
BAC6 300051	BAC6 BOLSA ACCESORIOS PARA XX19N	
19,90 €	BAC6 BAG ACCESSORIES FOR XX19N	

BAC6610 300045	BAC6610 BOLSA ACCESORIOS PARA 6610 YPSILON	
8,70 €	BAC6610 BAG ACCESSORIES FOR 6610 YPSILON	
BAC7 300054	BAC7 BOLSA ACCESORIOS PARA 7002 Y 7028 ECO	
3,90 €	BAC7 BAG ACCESSORIES FOR 7002 Y 7028 ECO	
BAC9 AAZ302972	BAC9 BOLSA ACCESORIOS PARA XX2411 Y XX8712	
19,90 €	BAC9 BOLSA ACCESORIOS PARA XX2411 Y XX8712	
BACC4733 300052	BACC4733 BOLSA ACCESORIOS PARA C4733	
16,30 €	BACC4733 ACCESORIES BAG FOR C4733	
BACCR01 AAZ302951	BACCR01 ACCESORIOS INSTALACION PARA CR01	
8,90 €	BACCR01 INSTALLATION KIT FOR CR01	
BEX 163446	BEX BOLSA ACCESORIOS PARA 2206EX	
19,90 €	BEX FIXING BAG FOR 2206EX	
BGB 162474	BGB BOLSA ACCESORIOS PARA 7005 (x1)	
5,60 €	BGB FIXING BAG FOR 7005 (x1)	
BGG 162537	BGG BOLSA ACCESORIOS PARA 7042	
12,50 €	BGG FIXING BAG FOR 7042	
BJ1290 AAZ304481	BJ1290 BOLSA JUNTAS PARA 1290	
4,10 €	BJ1290 BAG OF 1290	
BJB01 AAZ304485	BJB01 (x1) BOLSA JUNTA PLANA Ø44xØ38x2.5	
4,10 €	BJB01 (x1) GASKET BAG Ø44xØ38x2.5	

BJB02 AAZ304517	BJB02 (x1) BOLSA JUNTA TORICA Ø38x2.5	
4,10 €	BJB02 (x1) O-RING BAG Ø38xØ2.5	
BJB03 AAZ304518	BJB03 (x1) BOLSA JUNTA BASE Ø42.15	
4,10 €	BJB03 (x1) BASE GASKET BAG Ø42.15	
BJB04 AAZ304519	BJB04 (x1) BOLSA JUNTA TORICA Ø34xØ2.5	
4,10 €	BJB04 (x1) O-RING BAG Ø34xØ2.5	
BJB05 AAZ304520	BJB05 (x1) BOLSA JUNTA TORICA Ø34xØ3	
4,10 €	BJB05 (x1) O-RING BAG Ø34xØ3	
BJB06 AAZ304521	BJB06 BOLSA CONJUNTO JUNTAS TORICAS URBAN CHIC	
4,10 €	BJB06 JOINTS SET BAG FOR URBAN CHIC	
BJB07 AAZ304522	BJB07 (x1) BOLSA JUNTA TORICA Ø40.5xØ3	
4,10 €	BJB07 (x1) O-RING BAG Ø40.5xØ3	
BJC620 AAZ304501	BJC620 BOLSA CONJUNTO JUNTAS CAÑO LAVABO Y BIDE RS-CROSS	
1,30 €	BJC620 JOINTS SET BAG SPOUT WASH BASIN & BIDE T RS-CROSS	
BJMC AAZ301340	BJMC BOLSA JUNTAS PARA XX76 Y XX85	
10,30 €	BJMC BAG OF CON.O FOR XX85 / XX76	
BM3044 250692	BM3044 BOLSA ACCESORIOS 3044	
45,40 €	BM3044 BAG ACCESSORIES 3044	
BM3310 222405	BM3310 BOLSA FIJACION 3310	
5,60 €	BM3310 FIXING BAG 3310	
BMA 187080	BMA BOLSA ACCESORIOS UNIFICADA	
5,60 €	BMA BAG UNIFIED ACCESSORIES	
BME 199851	BME BOLSA ACCESORIOS FREGADERO Y BAÑO REPISA	
8,50 €	BME FIXING BAG SINK FOR MIXERS & BATH DECK MOUNTED	
















BMK 230415	BMK BOLSA ACCESORIOS LAVABO KUATRO	
8,50 €	BMK ACCESSORY BAG KUATRO BASIN	
BMNK 250710	BMNK BOLSA FIJACION LAVABO KUATRO NK	
5,60 €	BMNK BAG FIXATION WASH BASIN KUATRO NK	
BMR 231468	BMR BOLSA FIJACION AROLA	
8,50 €	BMR FIXING BAG AROLA	
BMX 228372	BMX BOLSA FIJACION XX19 Y XX79	
19,70 €	BMX FIXING BAG XX19 & XX79	
BSU AAZ304484	BSU BOLSA ACCESORIOS SUJECION ESTANDAR LAVABO, BIDE Y FREGADERO	
5,60 €	BSU STANDARD FIXATION ACCESSORIES BAG FOR BASIN, BIDE T SINK	
CS003 AAZ301765	CS003 CONJUNTO SUJECION + TORICA BASE	
9,40 €	CS003 SET FIXATION+TORIC BASE	
LL1 229272	LL1 LLAVE CARTUCHO PROGRESIVO AROLA	
29,70 €	LL1 CARTRIDGE KEY AROLA	
LL1500 167190	LL1500 LLAVE FIJACION AIREADOR	
8,50 €	LL1500 KEY TO FIX AERATOR	
LL1516 239478	LL1516 LLAVE PARA AIREADOR COIN SLOT Y SLIM	
0,90 €	LL1516 KEY COIN SLOT & SLIM	
LL1525 174363	LL1525 LLAVE CON LLAVERO	
25,50 €	LL1525 KEY WITH KEYRING	
LL2 229263	LL2 LLAVE COLA AROLA	
29,70 €	LL2 AROLA BOTTOM KEY	
LLBF 182634	LLBF LLAVE BASE FREGADERO	
11,40 €	LLBF BASE KEY FOR SINK MIXER	

JUNTAS, FILTROS Y TUERCAS . CONNECTION

220 300134	220 CONEXION FLEXIBLE G1/2" Ø15 G3/4" 500mm		239R AAZ301712	239R CONEXION FLEXIBLE DN6 M10x1-G3/8" 500mm ROJA	
10,60 €	220 FLEXIBLE CONNECTION R1/2 Ø15 R3/4		7,20 €	239R FLEXIBLE CONNECTION DN6 M10x1-G3/8 500mm RED	
222 300137	222 CONEXION FLEXIBLE G1/2" Ø15 G1/2" 500mm		240 AAZ302035	240 CONEXION FLEXIBLE DN8 M10x1-G1/2" 370mm	
9,40 €	222 FLEXIBLE CONNECTION R1/2 Ø15 R1/2		7,20 €	240 FLEXIBLE HOSE DN8 M10x1-G1/2 370mm	
224 120826	224 CONEXION FLEXIBLE DN8 M10x1 G3/8" 370mm AENOR		241 AAZ302996	241 CONEXION FLEXIBLE DN8 G3/8" M-H G1/2" 1000mm	
7,20 €	224 SHORT FLEXIBLE CONNECT. DN8 M10x1 G3/8 370mm		7,20 €	241 FLEXIBLE CONNECTION DN8 G3/8" M-H G1/2" 1000mm	
225 162438	225 CONEXION FLEXIBLE DN6 M10x1 G3/8" 370mm		251 226239	251 CONEXION FLEXIBLE DN6 M10x1 G3/8" 420mm AZUL PARA 3319 + KUATRO	
7,20 €	225 FLEXIBLE CONNEX. DN6 M10x1 G3/8 370mm		7,20 €	251 FLEX. CONNEX. BLUE FOR 3319 +KUATRO M10 Ø10 R3/8 420mm	
228 187368	228 CONEXION FLEXIBLE CENTRAL XX19H Y XX79V DN6 M10x1 M15x1 350mm		252 216303	252 CONEXION FLEXIBLE DN6 M15x1 G3/8" 500mm PARA 9989 MONOMANDO	
8,50 €	228 CENTRAL FLEX. CONNEX. XX19H & XX79V DN6 M10x1 M15x1 350mm		8,50 €	252 CON. FLEX. 9989 MIXER DN6 M15x1 G3/8 500mm	
229A 227085	229A CONEXION FLEXIBLE DN6 M10x1 G3/8" AZUL EXTRAIBLE 420mm		253 208644	253 CONEXION FLEXIBLE DN6 M15x1 G1/2" 500mm PARA 9989 TERMOSTATICO	
7,20 €	229A CONEX. FLEX. M10 Ø10 R3/8 BLUE REMOVI- BLE 420mm		8,50 €	253 CON. FLEX. 9989 THERMOSTATIC DN6 M15x1 G1/2 500mm	
229R 227076	229R CONEXION FLEXIBLE DN6 M10x1 G3/8" ROJA EXTRAIBLE 420mm		254 216276	254 CONEXION FLEXIBLE 2V-CAÑO DN8 G1/2" G3/4" 500mm	
7,20 €	229R FLEX. CONNEX. M10 Ø10 R3/8 RED REMOVI- BLE 420mm		14,00 €	254 CON.FLEX.2V-CAÑO DN8 G1/2 G3/4 500mm	
230 250674	230 CONEXION FLEXIBLE CORTA DN10 M15x1 M12x1 370mm PARA REPISA XX22		255 216285	255 CONEXION FLEXIBLE 2V-CAÑO DN8 G3/4" G3/4" 500mm	
9,40 €	230 FLEXIBLE SHORT CONNECTION M15 Ø14 M12 SHELF XX22		14,00 €	255 CON.FLEX.2V-CAÑO DN8 G3/4 G3/4 500mm	
232 261963	232 CONEXION FLEXIBLE DN8 M10x1 G3/8" 600mm PARA XX10		256 226248	256 CONEXION FLEXIBLE DN10 M12x1 G3/8" 370mm PARA 5516+2416	
7,20 €	232 FLEXIBLE CONNECTION M10 3/8 FOR XX10		8,50 €	256 FLEX. CONNEX. 5516+2416 M12 Ø14 R3/8	
233 261905	233 CONEXION FLEXIBLE DN10 M12x1 G3/4" 500mm PARA XX32-XX33		260 AAZ301767	260 CONEXION FLEXIBLE DN6 M8 Ø9 R3/8 750mm (R/A - AGUA PURIFICADA - 3 PIEZAS)	
10,60 €	233 FLEXIBLE CONNECTION M12 Ø14 R3/4 FOR XX32 Y XX33		9,30 €	260 FLEXIBLE CONNECTION DN6 M8 Ø9 R3/8 750mm	
234 261948	234 CONEXION FLEXIBLE DN8 G1/2" H-H 500mm PARA 6242 RS-CROSS		262 AAZ303995	262 CONEXION FLEXIBLE DN6 M-M8x1-H-G3/8" 600mm AENOR	
7,20 €	234 FLEXIBLE CONNECTION DN8 G1/2 FOR 6242 RS-CROSS		8,50 €	262 CONEXION FLEXIBLE DN10 M-M8x1-H-G3/8" 600mm AENOR	
235 261973	235 CONEXION FLEXIBLE R1/2 R1/2 PARA 3132 Y 3142 GAUDI II		263 AAZ304476	263 CONEXION FLEXIBLE FLX DN8 M-M10x1-- H-G3/8" 600mm CSTB	
14,00 €	235 FLEXIBLE CONNECTION R1/2 R1/2 FOR 3132 & 3142 GAUDI II		8,50 €	263 FLEXIBLE HOSE FLX DN8 M-M10x1-H-G3/8 600mm CSTB	
236 261974	236 CONEXION FLEXIBLE M17 R1/2 PARA 3132 GAUDI II		264 AAZ304851	264 CONEXION FLEXIBLE FLX DN8 M-M12x1-- H-G3/8" 600mm M. PLASTICO (CSTB)	
16,30 €	236 FLEXIBLE CONNECTION M17 R1/2 FOR 3132 GAUDI II		8,50 €	264 FLEXIBLE HOSE FLX DN8 M-M12x600-H-G3/8 600mm PLASTIC MESH (CSTB)	
237 AAZ300858	237 CONEXION FLEXIBLE DN6 M10x1-G3/8" 440mm M. ACERO INOX. (AENOR-CSTB)		265 AAZ304852	265 CONEXION FLEXIBLE DN8 M-M10x1-H-G3/8" 370mm M. ACERO INOX. ETIQ. ROJA (AENOR)	
7,20 €	237 FLEXIBLE CONNECTION DN6 M10x1-G3/8 440mm		8,50 €	265 FLEXIBLE HOSE DN8 M-M10x1-H-G3/8 370mm STAINLES STEEL MESH AND RED LABEL	
238 AAZ300859	238 CONEXION FLEXIBLE DN6 M10x1- G3/8" 600mm		2970 160364	2970 CONEXION MURAL BAÑO 19CM	
7,20 €	238 FLEXIBLE CONNECTION DN6 M10x1- G3/8 600mm		27,00 €	2970 WALL CONECCION (19CM) BATH	
239 AAZ301713	239 CONEXION FLEXIBLE DN6 M10x1-G3/8" 500mm		A3319H1 300461	A3319H1 BOLSA ARANDELAS ROZAMIENTO CAÑO FREG. EXTRAIBLE XX19H Y XX79V	
7,20 €	239 FLEXIBLE CONNECTION DN6 M10x1-G3/8 500mm		2,10 €	A3319H1 BAG WASHERS FOR EXTENSIBLE HOSE XX19H Y XX79V	























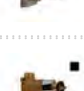
CRF1/20 AAZ305922	CRF1/20 COLA ROSCADA FIJACION CAÑO EMP. G1/2" 60mm	
16,30 €	CRF1/20 THREADED TAIL FIXATION SPOUT CON- CEALED G1/2 60mm	
CRF320 AAZ304358	CRF320 COLA ROSCADA FIJACION LAVABO ALTO YPSILON Ø32 90mm	
6,10 €	CRF320 THREADED TAIL FIXATION WASHBASIN HIGH YPSILON Ø32 90mm	
FAC 160266	FAC FILTRO ACUSTICO CORTO	
0,70 €	FAC SHORT ACUSTIC FILTER	
FTE 229254	FTE FILTRO TERMOSTATICO EMPO. PARA XX23- XX24-XX27-XX87	
25,50 €	FTE CONCEALED FILTER THERMOSTAITC FOR XX23-XX24-XX27-XX87	
FTE02 AAZ302974	FTE02 FILTRO TERMOSTATICO EMPO. PARA XX2411 Y XX8712	
25,50 €	FTE02 FILTRO TERMOSTATICO EMPO. PARA XX2411 Y XX8712	
H220 224763	H 220 CONEXION FLEXIBLE ANTIBACTERIANA FLX DN8 M10x1--G3/8" 500mm	
10,00 €	H 220 ANTI BACTERIAL FLEX. CONNECT. FLX DN8 M10x1--G3/8" 500mm	
IV4752 261486	IV4752 INSERTO Y TORNILLO VOLANTE 4752 EN BOLSA	
16,30 €	IV4752 HANDLE 4752 BAG	
J3306 238965	J3306 JUNTA PARA 3306/6906	
0,50 €	J3306 SEAL FOR 3306	
JC 217176	JC JUNTA CIERRE MONTURA 7000	
2,20 €	JC SEAL FOR HEAD 7000	
JCF 201003	JCF JUNTA CON FILTRO REJILLA OVALADA PARA 2634 Y 2639	
1,60 €	JCF JOINT WITH OVAL GRID FILTER FOR 2634 AND 2639	
JCFA AAZ301284	JCFA JUNTA CON FILTRO (CON ALETAS)	
2,00 €	JCFA O-RING WITH FILTER (WITH WINGS)	
JT3 175128	JT3 JUNTA TORICA PARA 1430	
1,30 €	JT3 JOINT FOR 1430	
JT3369 251169	JT3369 JUNTAS PARA 3369	
0,20 €	JT3369 O-RINGS FOR 3369	
JTE 175155	JTE JUNTA TORICA PARA CAÑOS ECO TIPO CE, CA, CAI	
1,30 €	JTE JOINT FOR ECO SPOUTS TYPE CE, CA, CAI	
JVITC 242124	JV ITC JUNTAS EN V PARA CAÑO CONFORMADO XX99-XX09	
0,60 €	JV ITC (COMPLETE KIT)	
JV 160186	JV JUNTA EN V PARA CAÑO FUNDIDO XX09	
1,60 €	JV JOINT IN V FOR CAST SPOUT XX09	

EMPOTRADOS Y ALARGOS . CONNECTION

100502 AAZ302174	100502 DEPOSITO DE REPISA BAÑERA		CEMP3503NM AAZ304496	CEMP3503 NEGRO MATE CAMISA CARTUCHO EMPOTRADO Ø35 1 VIA	
637,20 €	100502 DEPOSITO DE REPISA BAÑERA		46,80 €	CEMP3503 BLACK MATTE SHIRT CARTRIDGE Ø35 CONCEALED 1WAY	
100502R AAZ302626	100502R REPISA PARA DEPOSITO BAÑERA		CEMP3503NC AAZ304524	CEMP3503 NIQUEL CEPILLADO CAMISA CARTUCHO EMPOTRADO Ø35 1 VIA	
186,60 €	100502R REPISA PARA DEPOSITO BAÑERA		46,80 €	CEMP3503 BRUSHED NICKEL SHIRT CARTRIDGE Ø35 CONCEALED 1WAY	
1780 256101	1780 CROMO KIT CASQUILLO EMBELLECEDOR EMP. PARA 3 VIAS (ETDI)		CEMP3503OC AAZ304523	CEMP3503 ORO CEPILLADO CAMISA CARTUCHO EMPOTRADO Ø35 1 VIA	
52,60 €	1780 CAPS EMB. CONCEALED 3V (ETDI)		46,80 €	CEMP3503 BRUSHED GOLD SHIRT CARTRIDGE Ø35 CONCEALED 1WAY	
1781 256110	1781 (x1) CROMO CASQUILLO EMBELLECEDOR EMP. PARA TEMP. Y CAUDAL		CEMPMO01 AAZ302979	CEMPMO01 CROMO CAMISA MONTURA 1703C 3/4" 1 VIA	
35,00 €	1781 CAPS EMB. CONCEALED Tª Y C		18,20 €	CEMPMO01 CHROME CERAMIC FRAME SHIRT 1703C 3/4" 1 WAY	
9989SC 200148	9989 SC CROMO SOPORTE DUCHA REPISA		CEMPMO01NM AAZ303201	CEMPMO01 NEGRO MATE CAMISA MONTURA 1703C 3/4" 1 VIA	
57,60 €	9989 SC CHROME LEDGE SUPPORT		32,10 €	CEMPMO01 BLACK MATTE CERAMIC FRAME SHIRT 1703C 3/4" 1 WAY	
ALLPZ18 AAZ305999	ALLPZ18 ADAPTADOR ESTRIADO LLAVE DE PASO Z18 DE Ø8 A Ø9		CEMPMO01NC AAZ303200	CEMPMO01 NIQUEL CEPILLADO CAMISA MONTURA 1703C 3/4" 1 VIA	
10,20 €	ALLPZ18 RIBBED ADAPTER FOR SHUT-OFF VALVE Z18 OF Ø8 TO Ø9		32,10 €	CEMPMO01 BRUSHED NICKEL CERAMIC FRAME SHIRT 1703C 3/4" 1 WAY	
ALLPZ20 AAZ306001	ALLPZ20 ADAPTADOR ESTRIADO LLAVE DE PASO DE Z18 A Z20 Ø7.6		CEMPMO01OC AAZ303202	CEMPMO01 ORO CEPILLADO CAMISA MONTURA 1703C 3/4" 1 VIA	
10,20 €	ALLPZ20 RIBBED ADAPTER FOR SHUT-OFF VALVE OF Z18 TO Z20 Ø7.6		32,10 €	CEMPMO01 BRUSHED GOLD CERAMIC FRAME SHIRT 1703C 3/4" 1 WAY	
CEMP3501 AAZ302077	CEMP3501 CROMO CAMISA CARTUCHO EMPOTRADO Ø35 2/3 VIAS		CEMPTE01 AAZ302973	CEMPTE01 CROMO CAMISA EMPOTRADO 1703T 1/2 VIAS	
26,80 €	CEMP3501 CHROME SHIRT CARTRIDGE CONCEALED Ø35 2/3 WAYS		26,80 €	CEMPTE01 CHROME CONCEALED SHIRT 1703T 1/2 WAYS	
CEMP3501NM AAZ304836	CEMP3501 NEGRO MATE CAMISA CARTUCHO EMPOTRADO Ø35 2/3 VIAS		CEMPTE01NM AAZ303204	CEMPTE01 NEGRO MATE CAMISA EMPOTRADO 1703T 1/2 VIAS	
46,80 €	CEMP3501 BLACK MATTE SHIRT CARTRIDGE CONCEALED Ø35 2/3 WAYS		46,80 €	CEMPTE01 BLACK MATTE CONCEALED SHIRT 1703T 1/2 WAYS	
CEMP3501NC AAZ304921	CEMP3501 NIQUEL CEPILLADO CAMISA CARTUCHO EMPOTRADO Ø35 2/3 VIAS		CEMPTE01NC AAZ303203	CEMPTE01 NIQUEL CEPILLADO CAMISA EMPOTRADO 1703T 1/2 VIAS	
46,80 €	CEMP3501 BRUSHED NICKEL SHIRT CARTRIDGE CONCEALED Ø35 2/3 WAYS		46,80 €	CEMPTE01 BRUSHED NICKEL CONCEALED SHIRT 1703T 1/2 WAYS	
CEMP3501OC AAZ304287	CEMP3501 ORO CEPILLADO CAMISA CARTUCHO EMPOTRADO Ø35 2/3 VIAS		CEMPTE01OC AAZ303206	CEMPTE01 ORO CEPILLADO CAMISA EMPOTRADO 1703T 1/2 VIAS	
46,80 €	CEMP3501 BRUSHED GOLD COVER CARTRIDGE CONCEALED Ø35 2/3 WAY		46,80 €	CEMPTE01 BRUSHED GOLD CONCEALED SHIRT 1703T 1/2 WAYS	
CEMP3502 AAZ302078	CEMP3502 CROMO CAMISA EMPOTRADO Ø35 DISTRIBUIDOR + LAVABO EMP.		EBRTSV 255750	EBRT S/V CROMO EMP. BAÑO TERMO. XX33T-XX3302T-XX3303T	
26,80 €	CEMP3502 CHROME SHIRT CONCEALED Ø35 DIVERTER + CONCEALED WASHBASIN		250,70 €	EBRT S/VCONCEALED BATH THERMOSTATIC OF XX33T	
CEMP3502NM AAZ303211	CEMP3502 NEGRO MATE CAMISA EMPOTRADO Ø35 DIST. + LAVABO EMP.		ETDI 227724	ETDI EMPOTRADO TERMOSTATICO 3V DUCHA	
46,80 €	CEMP3502 BLACK MATTE SHIRT CONCEALED Ø35 DIVERTER + CONCEALED WASHBASIN		424,70 €	ETDI CONCEALED 3-WAY THERMOSTATIC	
CEMP3502NC AAZ303210	CEMP3502 NIQUEL CEPILLADO CAMISA EMPOTRADO Ø35 DIST. + LAVABO EMP.		KA1V AAZ301364	KA1V CROMO ALARGO EMPOTRADO 1 VIA CAMISA CARTUCHO Ø35	
46,80 €	CEMP3502 BRUSHED NICKEL SHIRT CONCEALED Ø35 DIVERTER + WASHBASIN CONCEALED		30,80 €	KA1V CHROME EXTENSION CONCEALED 1 WAY HOSE CARTRIDGE Ø35	
CEMP3502OC AAZ303212	CEMP3502 ORO CEPILLADO CAMISA EMPOTRADO Ø35 DIST. + LAVABO EMP.		KA1VNM AAZ305454	KA1V NEGRO MATE ALARGO EMPOTRADO 1 VIA CAMISA CARTUCHO Ø35	
46,80 €	CEMP3502 BRUSHED GOLD SHIRT CONCEALED Ø35 DIVERTER + CONCEALED WASHBASIN		53,90 €	KA1V BLACK MATTE EXTENSION CONCEALED 1 WAY HOSE CARTRIDGE Ø35	
CEMP3503 AAZ302079	CEMP3503 CROMO CAMISA CARTUCHO EMPOTRADO Ø35 1 VIA		KA1VNC AAZ305456	KA1V NIQUEL CEPILLADO ALARGO EMPOTRADO 1 VIA CAMISA CARTUCHO Ø35	
26,80 €	CEMP3503 CHROME SHIRT CARTRIDGE CONCEALED Ø35 1 WAY		53,90 €	KA1V BRUSHED NICKEL EXTENSION CONCEALED 1 WAY HOSE CARTRIDGE Ø35	

KA1VOC AAZ305455	KA1V ORO CEPILLADO ALARGO EMPOTRADO 1 VIA CAMISA CARTUCHO Ø35	
53,90 €	KA1V BRUSHED GOLD EXTENSION CONCEALED 1 WAY HOSE CARTRIDGE Ø35	
KA2V AAZ301365	KA2V CROMO ALARGO EMPOTRADO 2 VIAS CAMISA CARTUCHO Ø35	
57,20 €	KA2V CHROME EXTENSION CONCEALED 2 WAYS HOSE CARTRIDGE Ø35	
KA2VNM AAZ305457	KA2V NEGRO MATE ALARGO EMPOTRADO 2 VIAS CAMISA CARTUCHO Ø35	
100,20 €	KA2V BLACK MATTE EXTENSION CONCEALED 2 WAYS HOSE CARTRIDGE Ø35	
KA2VNC AAZ305460	KA2V NIQUEL CEPILLADO ALARGO EMPOTRADO 2 VIAS CAMISA CARTUCHO Ø35	
100,20 €	KA2V BRUSHED NICKEL EXTENSION CONCEALED 2 WAYS HOSE CARTRIDGE Ø35	
KA2VOC AAZ305459	KA2V ORO CEPILLADO ALARGO EMPOTRADO 2 VIAS CAMISA CARTUCHO Ø35	
100,20 €	KA2V BRUSHED GOLD EXTENSION CONCEALED 2 WAYS HOSE CARTRIDGE Ø35	
KA3V AAZ301366	KA3V CROMO ALARGO EMPOTRADO 3 VIAS CAMISA CARTUCHO Ø35	
57,20 €	KA3V CHROME EXTENSION CONCEALED 3 WAYS HOSE CARTRIDGE Ø35	
KA3VNM AAZ305461	KA3V NEGRO MATE ALARGO EMPOTRADO 3 VIAS CAMISA CARTUCHO Ø35	
100,20 €	KA3V BLACK MATTE EXTENSION CONCEALED 3 WAYS HOSE CARTRIDGE Ø35	
KA3VNC AAZ305463	KA3V NIQUEL CEPILLADO ALARGO EMPOTRADO 3 VIAS CAMISA CARTUCHO Ø35	
100,20 €	KA3V BRUSHED NICKEL EXTENSION CONCEALED 3 WAYS HOSE CARTRIDGE Ø35	
KA3VOC AAZ305462	KA3V ORO CEPILLADO ALARGO EMPOTRADO 3 VIAS CAMISA CARTUCHO Ø35	
100,20 €	KA3V BRUSHED GOLD EXTENSION CONCEALED 3 WAYS HOSE CARTRIDGE Ø35	
KAB AAZ301367	KAB CROMO ALARGO EMPO. LAVABO CAMISA CARTUCHO Ø35	
35,20 €	KAB CHROME EXTENSION CONCEALED OF WASH BASIN HOSE CARTRIDGE Ø35	
KABNM AAZ305114	KAB NEGRO MATE ALARGO EMPO. LAVABO CAMISA CARTUCHO Ø35	
61,60 €	KAB BLACK MATTE EXTENSION CONCEALED OF WASH BASIN HOSE CARTRIDGE Ø35	
KABNC AAZ305115	KAB NIQUEL CEPILLADO ALARGO EMPO. LAVABO CAMISA CARTUCHO Ø35	
61,60 €	KAB BRUSHED NICKEL EXTENSION CONCEALED OF WASH BASIN HOSE CARTRIDGE Ø35	
KABOC AAZ305117	KAB ORO CEPILLADO ALARGO EMPO. LAVABO CAMISA CARTUCHO Ø35	
61,60 €	KAB BRUSHED GOLD EXTENSION CONCEALED OF WASH BASIN HOSE CARTRIDGE Ø35	
KAETI03 AAZ302564	KAETI03 CROMO KIT AMPLIACION TERMOSTATICOS PARA XX8712	
30,80 €	KAETI03 CHROME THERMOSTATIC EXTENSION KIT FOR XX8712	
KAETI03NM AAZ305464	KAETI03 NEGRO MATE KIT AMPLIACION TERMOSTATICOS XX8712	
53,90 €	KAETI03 BLACK MATTE THERMOSTATIC EXTENSION KIT FOR XX8712	
KAETI03NC AAZ305466	KAETI03 NIQUEL CEPILLADO KIT AMPLIACION TERMOSTATICOS XX8712	
53,90 €	KAETI03 BRUSHED NICKEL THERMOSTATIC EXTENSION KIT FOR XX8712	

KAETI03OC AAZ305465	KAETI03 ORO CEPILLADO KIT AMPLIACION TERMOSTATICOS XX8712	
53,90 €	KAETI03 BRUSHED GOLD THERMOSTATIC EXTENSION KIT FOR XX8712	
KAETI04 AAZ303019	KAETI04 CROMO KIT AMPLIACION TERMOSTATICOS PARA XX2411	
30,80 €	KAETI04 CHROME THERMOSTATIC EXTENSION KIT FOR XX2411	
KAETI04NM AAZ305467	KAETI04 NEGRO MATE KIT AMPLIACION TERMOSTATICOS PARA XX2411	
53,90 €	KAETI04 BLACK MATTE THERMOSTATIC EXTENSION KIT FOR XX2411	
KAETI04NC AAZ305469	KAETI04 NIQUEL CEPILLADO KIT AMPLIACION TERMOSTATICOS PARA XX2411	
53,90 €	KAETI04 BRUSHED NICKEL THERMOSTATIC EXTENSION KIT FOR XX2411	
KAETI04OC AAZ305468	KAETI04 ORO CEPILLADO KIT AMPLIACION TERMOSTATICOS PARA XX2411	
53,90 €	KAETI04 BRUSHED GOLD THERMOSTATIC EXTENSION KIT FOR XX2411	
PME AAZ302052	PME PLANCHA MONTAJE EMPOTRADO	
22,40 €	PME MOUNTING PLATE CONCEALED	
SMC85 AAZ301338	SMC85 SOPORTE DE TELEDUCHA PARA XX85	
63,50 €	SMC85 SUPPORT OF TELESOWER FOR XX85	
TECNOBOX02 AAZ305292	TECNOBOX02 CUERPO EMPO. PARA XX7602-4X8502-XX8503	
109,70 €	TECNOBOX02 CUERPO EMPO. PARA XX7602-4X8502-XX8503	
U0000 AAZ300890	U0000 RS-BOX UNIVERSAL CUERPO EMPOTRADO	
106,80 €	U0000 RS-BOX UNIVERSAL BODY CONCEALED	
U051 AAZ301031	U051 VOLANTE DE TEMPERATURA CON ANILLO PARA RS-BOX	
83,80 €	U051 HANDLE OF TEMPERATURE WITH RING FOR RS-BOX	
U059 AAZ301032	U059 VOLANTE REGULADOR DE CAUDAL PARA RS-BOX	
83,80 €	U059 HANDLE REGULATOR OF FLOW FOR RS-BOX	
U1570 AAZ301049	U1570 INVERSOR MONOMANDO PARA RS-BOX	
42,80 €	U1570 DIVERter SINGLE LEVER FOR RS-BOX	
U1700 AAZ301043	U1700 CARTUCHO TERMOSTATICO PARA RS-BOX	
44,40 €	U1700 CARTRIDGE THERMOSTATIC FOR RS-BOX	
U35000-2 AAZ301040	U35000-2 CARTUCHO MONOMANDO Ø35 PARA RS-BOX	
24,70 €	U35000-2 CARTRIDGE SINGLE LEVER Ø35 FOR RS-BOX	
U4000 AAZ301044	U4000 CARTUCHO INVERSOR PARA RS-BOX	
24,70 €	U4000 CARTRIDGE DIVERter FOR RS-BOX	
UALT AAZ301045	UALT ANILLO LIMITADOR DE CARTUCHO TERMOSTATICO PARA RS-BOX	
2,40 €	UALT RING LIMITER OF CARTRIDGE THERMOSTATIC FOR RS-BOX	

UK1 AAZ301035	UK1 CROMO PLACA EMPOTRADA MONOMANDO 1 VIA PARA RS-BOX		XX1503NC AAZ303086	XX1503 NIQUEL CEPILLADO BAÑO-DUCHA EMP. 3 VIAS S2 CON CAJA	
105,80 €	UK1 COVER CONCEALED SINGLE LEVER 1 WAY FOR RS-BOX		129,00 €	XX1503 BRUSHED NICKEL BATH-SHOWER CONCEALED 3 WAYS WITH BOX S2	
UK2 AAZ301042	UK2 CROMO PLACA EMPOTRADA MONOMANDO 2 VIAS PARA RS-BOX		XX1503OC AAZ303088	XX1503 ORO CEPILLADO BAÑO-DUCHA EMP. 3 VIAS S2 CON CAJA	
108,10 €	UK2 COVER CONCEALED SINGLE LEVER 2 WAYS FOR RS-BOX		129,00 €	XX1503 BRUSHED GOLD BATH-SHOWER CONCEALED 3 WAYS WITH BOX S2	
UK87S AAC300908	UK87 S SET TERMOSTATICO BAÑO EMPOTRADO		XX1801 AAZ301876	XX1801 CROMO DUCHA EMPOTRADO 1 VIA S2 CON CAJA	
282,60 €	UK87 S SET THERMOSTATIC BATH CONCEALED		37,60 €	XX1801 CHROME SHOWER CONCEALED 1 WAY S2 WITH BOX	
UKT2 AAZ301036	UKT2 CROMO PLACA EMPOTRADA TERMOSTATICA 2 VIAS PARA RS-BOX		XX1801NM AAZ303074	XX1801 NEGRO MATE DUCHA EMPOTRADO 1 VIA S2 CON CAJA	
119,00 €	UKT2 COVER CONCEALED THERMOSTATIC 2 WAYS FOR RS-BOX		68,30 €	XX1801 BLACK MATTE SHOWER WALL-MOUNTED 1w WITH BOX S2	
UPROL AAZ301050	UPROL PROLONGACION 10mm PARA RS-BOX		XX1801NC AAZ303105	XX1801 NIQUEL CEPILLADO DUCHA EMP. 1 VIA S2 CON CAJA	
52,30 €	UPROL PROLONGACION 10 MM FOR RS-BOX		68,30 €	XX1801 BRUSHED NICKEL SHOWER WALL-MOUNTED 1w WITH BOX S2	
UR1 AAZ301033	UR1 CROMO PLACA EMPOTRADA MONOMANDO 1 VIA PARA RS-BOX		XX1801OC AAZ303106	XX1801 ORO CEPILLADO DUCHA EMP. 1 VIA S2 CON CAJA	
92,00 €	UR1 COVER CONCEALED SINGLE LEVER 1 WAY FOR RS-BOX		68,30 €	XX1801 BRUSHED GOLD SHOWER WALL-MOUNTED 1w WITH BOX S2	
UR2 AAZ301041	UR2 PLACA EMPOTRADA MONOMANDO 2 VIAS PARA RS-BOX		XX20CF AAZ301880	XX20CF CROMO LAVABO EMPO. PARA CAÑO FUNDIDO S2 CON CAJA	
95,80 €	UR2 COVER CONCEALED SINGLE LEVER 2 WAYS FOR RS-BOX		78,40 €	XX20CF CHROME WASHBASIN WITH MOLDED SPOUT S2 WITH BOX	
UR87S AAC300907	UR87 S SET TERMOSTATICO BAÑO EMPOTRADO		XX20CFNM AAZ303101	XX20CF NEGRO MATE LAV. EMP. PARA CAÑO FUNDIDO S2 CON CAJA	
270,30 €	UR87 S SET THERMOSTATIC BATH CONCEALED		142,30 €	XX20CF BLACK MATTE WASHBASIN WITH MOLDED SPOUT WITH BOX S2	
URT2 AAZ301034	URT2 CROMO PLACA EMPOTRADA TERMOSTATICA 2 VIAS PARA RS-BOX		XX20CFNC AAZ303100	XX20CF NIQUEL CEPILLADO LAV. EMP. PARA CAÑO FUNDIDO S2 CON CAJA	
107,20 €	URT2 COVER CONCEALED THERMOSTATIC 2 WAYS FOR RS-BOX		142,30 €	XX20CF BRUSHED NICKEL WASHBASIN WITH MOLDED SPOUT WITH BOX S2	
UTSC AAZ301046	UTSC TUERCA DE CARTUCHO INVERSOR PARA RS-BOX		XX20CFOC AAZ303102	XX20CF ORO CEPILLADO LAV. EMP. PARA CAÑO FUNDIDO S2 CON CAJA	
4,70 €	UTSC NUT OF CARTRIDGE DIVERTER FOR RS-BOX		142,30 €	XX20CF BRUSHED GOLD WASHBASIN WITH MOLDED SPOUT WITH BOX S2	
XX1502 AAZ301877	XX1502 CROMO BAÑO-DUCHA EMPOTRADO 2 VIAS S2 CON CAJA		XX20CT AAZ301879	XX20CT CROMO LAVABO EMPO. PARA CAÑO TUBO S2 CON CAJA	
70,00 €	XX1502 CHROME BATH-SHOWER CONCEALED 2 WAYS S2 WITH BOX		78,40 €	XX20CT CHROME CONCEALED WASHBASIN SPOUT TUBO S2 WITH BOX	
XX1502NM AAZ302920	XX1502 NEGRO MATE BAÑO-DUCHA EMPO. 2 VIAS S2 CON CAJA		XX20CTNM AAZ302922	XX20CT NEGRO MATE LAVABO EMPO. PARA CAÑO TUBO S2 CON CAJA	
127,20 €	XX1502 NEGRO MATE BAÑO DUCHA EMPO. 2 VIAS S2 CON CAJA		142,30 €	XX20CT BLACK MATTE CONCEALED WASHBASIN SPOUT TUBE WITH BOX S2	
XX1502NC AAZ303084	XX1502 NIQUEL CEPILLADO BAÑO-DUCHA EMP. 2 VIAS S2 CON CAJA		XX20CTNC AAZ303103	XX20CT NIQUEL CEPILLADO LAV. EMP. PARA CAÑO TUBO S2 CON CAJA	
127,20 €	XX1502 BRUSHED NICKEL BATH-SHOWER CONCEALED 2 WAYS WITH BOX S2		142,30 €	XX20CT BRUSHED NICKEL CONCEALED WASHBASIN SPOUT TUBO WITH BOX S2	
XX1502OC AAZ303085	XX1502 ORO CEPILLADO BAÑO-DUCHA EMP. 2 VIAS S2 CON CAJA		XX20CTOC AAZ303104	XX20CT ORO CEPILLADO LAV. EMP. PARA CAÑO TUBO S2 CON CAJA	
127,20 €	XX1502 BRUSHED GOLD BATH-SHOWER CONCEALED 2 WAYS WITH BOX S2		142,30 €	XX20CT BRUSHED GOLD CONCEALED WASHBASIN SPOUT TUBO WITH BOX S2	
XX1503 AAZ301878	XX1503 CROMO BAÑO DUCHA EMPOTRADO 3 VIAS S2 CON CAJA		XX2411 AAZ302560	XX2411 CROMO TERMOS. EMPOTRADO 1 VIA CON CAJA	
70,90 €	XX1503 BATH-SHOWER CONCEALED 3 WAYS S2 WITH BOX		118,30 €	XX2411 CONCEALED THERMOSTATIC 1 WAY WITH BOX	
XX1503NM AAZ303087	XX1503 NEGRO MATE BAÑO-DUCHA EMP. 3 VIAS S2 CON CAJA		XX2411NM AAZ303109	XX2411 NEGRO MATE TERMO. EMP. 1 VIA CON CAJA	
129,00 €	XX1503 BLACK MATTE BATH-SHOWER CONCEALED 3 WAYS WITH BOX S2		215,10 €	XX2411 BLACK MATTE CONCEALED THERMOSTATIC 1 WAY WITH BOX	

XX2411NC AAZ303108	XX2411 NIQUEL CEPILLADO TERMO. EMP. 1 VIA CON CAJA	
215,10 €	XX2411 BRUSHED NICKEL CONCEALED THERMOSTATIC 1 WAY WITH BOX	
XX2411OC AAZ303110	XX2411 ORO CEPILLADO TERMO. EMP. 1 VIA CON CAJA	
215,10 €	XX2411 BRUSHED GOLD CONCEALED THERMOSTATIC 1 WAY WITH BOX	
XX8712 AAZ302561	XX8712 CROMO EMPOTRADO TERMO. 2 VIAS CON CAJA	
118,30 €	XX8712 CONCEALED THERMOSTATIC 2 WAYS WITH BOX	

XX8712NM AAZ303126	XX8712 NEGRO MATE EMP. TERMO. 2 VIAS CON CAJA	
215,10 €	XX8712 BLACK MATTE CONCEALED THERMOSTATIC 2 WAYS WITH BOX	
XX8712NC AAZ303124	XX8712 NIQUEL CEPILLADO EMP. TERMO. 2 VIAS CON CAJA	
215,10 €	XX8712 BRUSHED NICKEL CONCEALED THERMOSTATIC 2 WAYS WITH BOX	
XX8712OC AAZ303127	XX8712 ORO CEPILLADO EMP. TERMO. 2 VIAS CON CAJA	
215,10 €	XX8712 BRUSHED GOLD CONCEALED THERMOSTATIC 2 WAYS WITH BOX	

ÍNDICE DE REFERENCIAS. REFERENCE INDEX

1		1289	423	1878RP240	262	211801SOC	70	218503SNC	69	255579	393
100502R	225	1290	235	189102VA1169	258	211801S	70	218503SNM	69	255588	393
100502	225	1290	247	189102VA9065	258	211801S	327	218503SOC	69	255597	393
1120CHP	426	156146	383	189102	258	211801S	328	218503S	69	256200	379
1121CNC	426	158439	395	1891VA1169	258	212001NC	67	218712SNC	74	256218	379
1121CNM	426	165165	396	1891VA9065	258	212001NM	67	218712SNM	74	256227	379
1121COC	426	16602NC	383	1891	258	212001OC	67	218712SOC	74	256236	379
1122CHP	426	16602NM	383	192993	383	212001	67	218712S	74	256245	379
1122CH	426	16602OC	383	194352	380	212064	396	218712S	311	256254	379
1126	396	16602	383	196674	393	212100	382	218895	397	256263	381
1128CSC	395	16702NC	382	196701	396	212163	382	222630	390	256272	381
1128C	395	16702NM	382	196998	380	212411SNC	74	227409	383	256281	380
1128C	395	16702OC	382	197007	383	212411SNM	74	227436	388	256290	380
113502	423	16702	382	197016	389	212411SOC	74	227436	476	256299	378
113702	423	179232	394	197043	398	212411S	74	227490	383	256308	380
114102	422	180102VA1169	258	197097	389	212411S	311	227499	382	256344	397
114202	422	180102VA9065	258	2		212411S	312	227607	396	256542	388
114602	420	180102	258	201255	383	213101NC	65	229722	394	256542	476
114702	422	1801VA1169	258	201408	380	213101OC	65	229902	398	256551	388
114902	422	1801VA9065	258	208176	395	213101	65	233511	378	256551	476
115102	423	1801	258	210101NC	65	213303TM	77	233520	378	257451	397
115103WC	423	1803VA1169	259	210101NM	65	213303TSCAM	77	233547	380	257460	397
115202	423	1803VA9065	259	210101OC	65	213401K3	72	233556	380	2601NM	127
115601	423	1803	259	210101	65	213401MRNC	72	239388	390	2601	127
115701	423	1805D1	260	210301NC	66	213401MRNM	72	241377	394	2602	126
115801	423	1805S	260	210301NM	66	213401MROC	72	241386	398	2603NM	127
121602P	84	1805VM02	260	210301OC	66	213401SNC	72	241395	398	2603	127
121602P	195	1805VM2	260	210301	66	213401SNM	72	242070	381	26071/2X1	131
121602P	235	1805VP02	260	210501K1	68	213401SOC	72	242223	399	26073/4X1	131
121602P	247	1805VP2	260	210501K3	68	213401S	72	245002C	395	2610NM	127
1219LNC	65	180601	266	210501S	68	213901K3	72	2471CSC	395	2610	127
1219LNC	84	180602	266	210801K1	68	213901MRNC	72	2471C	390	261203SNM	132
1219LNC	107	180701CCB14	267	210801K3	68	213901MRNM	72	2471C	395	261203S	132
1219LNM	47	180701CC	267	210801S	68	213901MROC	72	2471C	395	261592	392
1219LNM	65	1808D1	261	211001NC	65	213901SNC	72	2472CSC	395	261593	393
1219LNM	84	1808S	261	211001NM	65	213901SNM	72	2472C	395	261594	392
1219LNM	107	1808VM02	261	211001OC	65	213901SOC	72	2472C	395	261595	392
1219LNM	126	1808VM2	261	211001	65	213901S	72	2473C	395	261799	396
1219LNM	235	1808VP02	261	211201SNC	78	215401RK300N	78	2475CNCSC	395	261800	396
1219LOC	47	1808VP2	261	211201SNM	78	215401RK300NC	78	2475CNMSC	395	262411SNM	130
1219LOC	65	1809	267	211201SOC	78	215401RK300NM	78	2475COCSC	395	262411S	130
1219LOC	84	1809	448	211201S	78	215401RK300OC	78	2475CNC	395	2627S	130
1219LOC	107	181502S	263	211502SNC	70	215401RM300	78	2475CNM	395	263303TM	133
1219L	47	181502S	350	211502SNM	70	215401RM300NC	78	2475COC	395	263304TM	133
1219L	65	1817CC	267	211502SOC	70	215401RM300NM	78	247902C	426	2633TSCAM	133
1219L	84	181801S	263	211502S	70	215401RM300OC	78	2479C	426	263402KNM	129
1219L	107	181801S	350	211502S	327	217602SNC	67	251322	381	263402MK	129
1219L	126	182201S	259	211503SNC	70	217602SNM	67	255471	395	263402SNM	129
1219L	137	182201	259	211503SNM	70	217602SOC	67	255516	379	263402S	129
1219L	177	1836	266	211503SOC	70	217602S	67	255525	379	2635MK	128
1219L	195	1838S	262	211503S	70	218427	399	255534	379	2635S	128
1219L	235	1843S	424	211503S	327	218503DNC	69	255543	378	2637	131
1219L	247	1843WC	424	211691	67	218503DNM	69	255552	378	2639KNM	129
1224	394	184403WC	424	211801SNC	70	218503DOC	69	255561	378	2639MK	129
1288	423	1874RP240	262	211801SNM	70	218503MO	69	255570	380	2639SNM	129

2639S	129	3142C	223	333402AS	209	339303AS	213	342103NM	108	3544	396
264612SNM	132	3142C	223	333402D	209	339403T3	213	342103OC	108	354802	396
264612S	132	3158CG	226	333402S	209	339502MS	213	342103	108	354802	426
265403RK250	132	330302VA1169	195	333402T3	209	340201NC	107	342411SNC	118	3551NL	398
265403RK250NM	132	330302	195	3335M	210	340201NM	107	342411SNM	118	3553T1	397
265602RK250	132	330403VA1169	194	3335S	210	340201OC	107	342411SOC	118	3558MS	398
265602RK250NM	132	330403	194	3337	217	340201	107	342411S	118	360102VA1169	83
268712SNM	130	3304VA1169	194	3339AS	208	340301NC	107	342411S	311	360102VA9065	83
268712S	130	3304	194	3339D	208	340301NM	107	342411S	312	360102	83
2850C	395	3305D	201	3339S	208	340301OC	107	343303TM	122	360203	83
2851C	395	3305S	201	3339T3	208	340301	107	343303TSCAM	122	3602NM	83
2876BTNM	392	3305T3	201	334302WC	424	340401NC	106	343401DNC	116	3602NC	83
2876BT	392	330602CUC	218	3343S	424	340401NM	106	343401DNM	116	3602OC	83
2877TR	392	330602CUC	446	334403WC	424	340401OC	106	343401DOC	116	3602	83
3		330602NM	218	334602S	205	340401	106	343401SNC	116	360302VA1169	84
300133	388	330602NM	446	334612S	212	340501BTNM	111	343401SNM	116	360302VA9065	84
300133	476	330602	218	3347RP240	203	340501SNM	111	343401SOC	116	360302	84
300152	396	330602	446	334803RP300	214	340501S	111	343401S	116	3603NC	84
300179	390	33071/2X1	217	3349D	397	340501TR	111	343401TR	116	3603NM	84
300180	390	33073/4X1	217	3349PONM	397	340801BTNM	111	343901DNC	116	3603OC	84
300182	390	3308D	201	335403RM250	215	340801SNM	111	343901DNM	116	360403NM	83
300183	390	3308S	201	335403RM300	215	340801S	111	343901DOC	116	360403	83
300196	395	3308T3	201	335403RP300	215	340801TR	111	343901SNC	116	3604NC	83
302411S	228	3310	195	335403RPK225	214	341001NM	107	343901SNM	116	3604NM	83
3037	229	331102VA1167	196	335502RM250	205	341001	107	343901SOC	116	3604OC	83
3044	226	331102	196	335502RM300	205	341202SNC	120	343901S	116	3604	83
3048	226	331203S	214	335502RP300	205	341202SNM	120	343901TR	116	360501BTNM	88
3049G	398	331502S	206	335502RPK225	205	341202SOC	120	345402RK300N	120	360501SNM	88
3064G	227	331502S	327	335602RM250	212	341202S	120	345402RM300	120	3605S	88
3068G	227	331502S	474	335602RM300	212	341502SNC	113	345402RM250NC	120	3605T1	88
3086G	389	331503S	206	335602RP300	212	341502SNM	113	345402RM250NM	120	3605TR	88
3086S	389	331503S	327	335602RPK225	212	341502SOC	113	345402RM250OC	120	360602	102
308712S	228	33169	196	3358RM250	204	341502S	113	347602SNC	109	36071/2X1	99
3101CVA1167	222	331801S	206	3358RM300	204	341502S	327	347602SNM	109	36073/4X1	99
3101C	222	331801S	327	3358RP240	204	341503SNC	113	347602SOC	109	360801BTNM	89
3103CVA1167	222	331801S	328	3358RPK225	204	341503SNM	113	347602S	109	360801SNM	89
3103C	222	331801S	474	336801SNC	416	341503SOC	113	348503DNC	109	3608S	89
3105CG	224	331902H1	444	336801SNM	416	341503S	113	348503DNM	109	3608T1	89
3105CS	224	331902H2	444	336801SOC	416	341503S	327	348503DOC	109	3608TR	89
3107C1/2X1	229	332002	198	336801S	416	341691	108	348503MO	109	3610NM	83
3108CG	224	332003	198	336801WCNC	416	341801SNC	113	348503SNC	109	3610	83
3108CS	224	332102	198	336801WCNM	416	341801SNM	113	348503SNM	109	3611	84
3109C	229	332103	198	336801WCOC	416	341801SOC	113	348503SOC	109	361202SNC	101
3109C	449	332411S	216	336801WC	416	341801S	113	348503S	109	361202SNM	101
3110CVA1167	223	332411S	311	336801WC	419	341801S	327	348712SNC	118	361202SOC	101
3110C	223	3327S	216	3369	448	341801S	328	348712SNM	118	361202S	101
3117C	229	3327S	311	3371AX1	195	342001NC	108	348712SOC	118	361202S	102
3117C	449	332902CUC	447	3371AX1	195	342001NM	108	348712S	118	361502SNC	91
3120C	222	332902NM	447	337602S	197	342001OC	108	348712S	311	361502SNM	91
3121	223	332902	447	337902V1	445	342001	108	351502	394	361502SOC	91
3129	223	333202S	202	337902V2	445	342101NC	108	3518	390	361502S	91
3129	449	333302M	202	338503MO	200	342101NM	108	3518	394	361502S	327
3132CG	225	333302SCAM	202	338503S	200	342101OC	108	3520T1	393	361503SNC	91
3135CG	225	333303TM	211	338712S	216	342101	108	3521NL	394	361503SNM	91
3142CVA1167	223	3333TSCAM	211	338712S	311	342103NC	108	3524	394	361503SOC	91

361503S	91	364501NM	420	3788	177	388401MCNC	440	4726NM	396	4798NC	382
361503S	327	364501OC	420	3788	195	388401MCNM	440	4726	396	4798NM	382
36169	86	364501WCNC	420	3790NC	65	388401IMC	440	4728MK	154	4798OC	382
361801SNC	91	364501WCNM	420	3790NC	84	388401IMC	440	4728S	154	479902NC	382
361801SNM	91	364501WCOC	420	3790NC	107	3886	536	4729	150	479902NM	382
361801SOC	91	364501WC	420	3790NM	47	388801MACU	437	4731	149	479902OC	382
361801S	91	364501	420	3790NM	65	388801IMA	437	473202S	155	4799	382
361801S	327	365402RK300N	102	3790NM	84	388801MCNC	439	473302MK	155	4902	166
361801S	328	365402RM300	101	3790NM	107	388801MCNM	439	473302SCAMK	155	4903	167
3620NC	86	365402RM250NC	101	3790NM	126	388801IMC	439	473303TMK	159	4910	167
3620NM	86	365402RM250NM	101	3790OC	47	388801IMC	439	4733TMK	159	4912K1	384
3620OC	86	365402RM250OC	101	3790OC	65	388902	435	4733TSCAMK	159	4912K1	385
3620	86	367602SNC	87	3790OC	84	4		4734MK	160	4912K1	393
362101NC	86	367602SNM	87	3790OC	107	411702	422	4734S	160	4913K3	384
362101NM	86	367602SOC	87	3790	47	411902	422	4736MK	160	4913K3	385
362101OC	86	367602S	87	3790	65	4552	427	4736S	160	4913K3	386
362101	86	368503DNC	87	3790	84	4702	148	4737	163	4913K3	392
362103NC	86	368503DNM	87	3790	107	4703	149	4741NM	426	491502S	170
362103NM	86	368503DOC	87	3790	126	47071/2X1	163	4741	396	491502S	327
362103OC	86	368503MO	87	3790	137	47073/4X1	163	4741	426	491502S	170
362103	86	368503SNC	87	3790	177	4710N	149	4742S	161	491503S	170
362411SNC	97	368503SNM	87	3790	195	4713MK	385	4748	396	491503S	327
362411SNM	97	368503SOC	87	3792	398	4713MK	393	4748	426	491801S	170
362411SOC	97	368503S	87	3793	423	4713P	393	4749MR	397	491801S	327
362411S	97	368712SNC	97	3794*	127	4714KNM	393	4749PRNM	397	491801S	170
362411S	311	368712SNM	97	3794*	149	471502S	156	4749PR	397	4920	168
362411S	312	368712SOC	97	3794*	166	471502S	327	4754RK250	161	4921	167
3627S	97	368712S	97	3794*	435	471502S	156	4758RK250	153	4925MK	169
3627S	311	368712S	311	3794*	485	471503S	156	4759MRNC	397	4925S	169
363302TM	103	3695MS	101	3795	423	471503S	327	4759MRNM	397	4928MK	169
363303TM	103	3713M	387	3796NC	383	4716MRNC	393	4759MROC	397	4928S	169
3633TSCAM	103	3713M	393	3796NC	426	4716MRNM	393	4772	382	4929	167
3634DNC	95	3713PNM	393	3796NM	383	4716MROC	393	477302K1	384	4929	173
3634DNM	95	3713P	393	3796NM	426	4716MRxx	384	477302K3	384	4931	166
3634DOC	95	3714NC	393	3796OC	383	4716MR	384	477302MRNC	384	4943S	425
3634SNC	95	3714NM	393	3796OC	426	4716MR	393	477302MRNM	384	4943WC	425
3634SNM	95	3714OC	393	3796	383	4716PRNM	393	477302MROC	384	4944WC	425
3634SOC	95	3714	387	3796	426	4716PR	393	477302MR	384	4949K1	397
3634S	95	372602NC	396	3797NM	422	471801S	156	477302SNC	384	4950K3	397
3634T1	95	372602NM	396	3797	422	471801S	327	477302SNM	384	4966	172
3634TR	95	372602OC	396	3798	420	471801S	156	477302SOC	384	4966	443
3637	99	3726M	396	3799	427	4719L	149	477302S	384	497602S	168
363901DNC	94	3726NM	396	380602MC	446	4719L	168	477602S	150	498502MK	172
363901DNM	94	3726	396	381901H1MC	444	4720	151	478502MK	153	498502S	172
363901DOC	94	3749DNC	397	381901H2MC	444	4721	150	478502S	153	5	
363901SNC	94	3749DNM	397	382902MC	447	4723S	162	478712S	162	500684	383
363901SNM	94	3749DOC	397	386501MD	443	4723S	311	478712S	311	5069E4A	273
363901SOC	94	3749MO	397	386601IMC	443	472411S	162	4788	149	5069E4R	273
363901S	94	377302AS	389	386701IMC	442	472411S	311	4788	168	5070/12E4A	273
363901T1	94	377302MO	389	386801MACU	437	4725MK	154	4790	149	5070/17E4A	273
363901TR	94	377302S	389	386801IMA	437	4725S	154	4790	168	5079E4A	273
3643S	424	377302T1	389	387901V1MC	445	472602NC	396	4792	398	570111NM	233
3643WC	424	377302T3	389	387901V2MC	445	472602NM	396	4793NM	398	570111VA1169	233
364403WC	424	3785	433	388401MACU	441	472602OC	396	4796	382	570111VA9065	233
364501NC	420	3786	433	388401IMA	441	4726M	396	4797	422	570111	233

570113VA1169	233
570113VA9065	233
570113	233
570211VA1169	233
570211VA9065	233
570211	233
570213VA1169	233
570213VA9065	233
570213	233
570311NM	235
570311VA1169	235
570311VA9065	235
570311	235
570502BTNM	236
570502SNM	236
570502S	236
570502S	236
570502T1	236
570502T3	236
570601	242
570611NM	242
570611	242
570701CCB14	243
570701CC	243
570802BTNM	238
570802SNM	238
570802S	238
570802S	238
570802T1	238
570802T3	238
570901	243
571011NM	234
571011	234
571101	234
571502SNM	240
571502S	240
571502S	344
571502S	471
571701CC	243
571801SNM	240
571801S	240
571801S	471
571801S	344
572201S	235
572201	235
572601	242
574301S	424
574301WC	424
574403WC	424
579901	448
5811AS	392
5812T3	397
5813TR	397
5840T3	392
5849AS	398

6	
6201VA1167	524
6201	524
6202VA1167	524
6202	524
6203VA1167	524
6203	524
6205MO	526
6205S	526
62071/2X1	529
62073/4X1	529
6208MO	526
6208S	526
6220	524
622411S	528
6227S	528
623302M	525
623303TM	529
623304TM	529
6233SCAM	525
6233TSCAM	530
623402MO	527
623402S	527
6235MO	525
6235S	525
6237	529
6239MO	527
6239S	527
6242VA1167	525
6242	525
625403RM250	530
625403RM300	530
628712S	528
6401VA1169	246
6401VA9065	246
6401	246
6403VA1169	248
6403VA9065	248
6403	248
6405S	251
6405T1	251
6405T3	251
640602	255
640702CCB14	254
640702CC	254
6408S	251
6408T1	251
6408T3	251
6410	247
6411VA1167	247
6411VA9065	247
6411	247
641502S	252
641502S	344
641502S	473
641503S	252

641503S	344
6417CC	254
641801S	252
641801S	473
641801S	252
641801S	473
641801S	344
642002	249
642003	249
642102	250
642103	250
642201S	248
642201	248
6443S	424
6443WC	424
644403WC	424
6491VA1169	246
6491VA9065	246
6491	246
6499	254
6499	448
655302VP	398
655402VM	398
655601Q3NM	397
655601Q3OC	397
655601Q3	397
6901VA9065	531
6901	531
6903VA9065	531
6903	531
6905S	532
6905VM	532
6905VP	532
690602	534
6906	534
690702CCB14	535
690702CC	535
6908S	532
6908VM	532
6908VP	532
6909	534
6910	531
6911CC	535
691502S	533
691801S	533
6919	534
6991KVA1169	531
6991KVA965	531
6991K	531
6999KMED2	501
6999MED	535
7	
7002X1E4A	273
7002X1E4R	273
7003VA11670000	271
7003VA90650000	271

7004SE4	272
7004VME4	272
7005X1E4A	274
7005X1E4R	274
7006SE4	272
7006VME4	272
70071/2X1E4A	274
70071/2X1E4R	274
70073/4X1E4A	274
70073/4X1E4R	274
7007T15X1E4A	274
7007T15X1E4R	274
7007T18X1E4A	274
7007T18X1E4R	274
7007T22X1E4A	274
7007T22X1E4R	274
7008CE08YE4	275
7009CA21E4	276
7009CAI30	276
7009CAI30	449
7009CB21E4	276
7009CB30E4	276
7010CE10E4	271
7010CE10VA1167E4	271
7010CE10VA9065E4	271
7012X1E4A	273
7012X1E4R	273
7014SE4	272
7019CA21E4	277
7019CAI30	277
7019CB21E4	277
7019CB30E4	277
7028X1CE08YE4A	275
7028X1CE08YE4R	275
7028X1CE10E4A	274
7028X1CE10E4R	274
7028X1CE11E4A	274
7028X1CE11E4R	274
7029X1CA21E4A	275
7029X1CA21E4R	275
7029X1CAI30E4A	275
7029X1CAI30E4R	275
7029X1CB21E4A	276
7029X1CB21E4R	276
7029X1CB30E4A	275
7029X1CB30E4R	275
710	383
712N	496
720	383
7238	496
7239	496
733	494
74302S	495
74302S	495
74302	495
745103	492

745203	493
745303	494
745403RM250	497
745403RP240	497
745503	493
745602	495
745702	495
745803	493
745903	494
7466	495
748X1CAI30	496
748X1SCA	496
7490	493
7501	136
7503	136
750511MO	140
750511S	140
7505MO	522
7505S	522
750602	145
750811MO	140
750811S	140
7508MO	522
7508S	522
7510	137
7511VA1167	137
7511	137
751502S	142
751502S	327
751502S	142
751503S	142
751503S	327
75169	137
751801S	142
751801S	327
751801S	328
752003	138
7520	138
752102	138
752103	138
755	494
756801S	419
756801WC	419
757602S	139
758503MO	139
758503S	139
7589	433
772001K1	385
772001K3	385
772001MK	385
772001S	385
7740MS	390
7740S	390
7750MO	388
7750MO	476
7750S	388

7750S	476	911201SOC	58	918502SOC	51	933303TM	190	941202SNM	290
7750T1	388	911201S	58	918502S	51	9333TSCAM	190	941202S	288
7750T1	476	911202SNM	58	918712SNM	56	9338S	296	941202S	290
7750T3	388	911202SOC	58	918712SOC	56	9342RP240	296	941202S	479
7750T3	476	911202S	58	918712S	56	9342RPK225	297	941502KS	305
7750TR	329	911512SNM	52	918722SNM	56	934302WC	424	941502RK250	305
776001DNC	387	911512SOC	52	918722SOC	56	9343S	424	941502RM250	304
776001DNM	387	911512S	52	918722S	56	934403WC	424	941502RP240	304
776001DOC	387	911801SNM	52	930102VA1167	176	9344RP240	296	941502RP240NM	304
776001K3	386	911801SOC	52	930102VA1167	176	9344RPK225	297	941502RPK225	305
776001MO	387	911801S	52	930102VA1169	176	9346SNM	298	941502SNM	304
776001SNC	386	912001MLNM	49	930102	176	9346S	298	941502S	304
776001SNM	386	912001MLOC	49	9303VA1167	177	935602RP300	298	941801KS	305
776001SOC	386	912001ML	49	9303	177	935602RP300NM	298	941801S	304
776001S	386	912001NM	48	930511S	182	9369	191	943404BT	300
7780S	388	912001OC	48	930511T1	182	937402RM250	295	943404S	300
7780T1	388	912001	48	930511T3	182	937402RM250NM	295	943404T1	300
7780T3	388	912411SNM	56	9305S	523	937402RP240	294	943404T3	300
8		912411SOC	56	9305T1	523	937402RP240	478	9437NC	77
8102	485	912411S	56	9305T3	523	937402RP240NM	294	9437NM	77
8115B	485	913401Q3NM	54	930602	191	937402RP240NM	478	9437OC	77
8115TB	485	913401Q3OC	54	930811S	182	937402RPK225	183	9437	77
8116B	484	913401Q3	54	930811T1	182	937402RPK225	295	943801S	301
8116TB	484	913401SNM	54	930811T3	182	937602S	179	943801T1	301
8118B	485	913401SOC	54	9308S	523	937802RM250	293	943801T3	301
8118TB	485	913401S	54	9308T1	523	937802RP240	292	943901S	301
8119B	484	913901Q3NM	54	9308T3	523	937802RP240	477	943901T1	301
8119TB	484	913901Q3OC	54	9310	177	937802RP240NM	292	943901T3	301
8120B	486	913901Q3	54	931102VA1167	177	937802RP240NM	477	9446SNM	299
8120TB	486	913901SNM	54	931102	177	937802RPK225	183	9446S	299
8121B	486	913901SOC	54	931502S	186	938503MO	185	944802RK250	289
8121TB	486	913901S	54	931502S	327	938503S	185	944802RM250	289
8122B	487	914201MLNM	49	931503S	186	938712S	188	944802RPK225	289
8122TB	487	914201MLOC	49	931503S	327	94071/2x1	77	945401RP300	290
8123	487	914201ML	49	93169	179	94071/2x1	382	945401RP300	479
8124B	487	914201NM	48	931801S	186	94071/2x1INC	77	945401RP300NM	290
8124TB	487	914201OC	48	931801S	327	94071/2x1INC	99	945402RK250	291
8130B	486	914201	48	931801S	328	94071/2x1INC	382	945402RM250	291
8130TB	486	914202MLNM	49	932002	180	94071/2x1NM	77	945402RM300	291
898801MCNC	431	914202MLOC	49	932003	180	94071/2x1NM	99	945402RPK225	291
898801MCNM	431	914202ML	49	932102	180	94071/2x1NM	382	945602RP300	299
898801MC	431	914202NM	48	932103	180	94071/2x1OC	77	945602RP300NM	299
9		914202OC	48	932411S	188	94071/2x1OC	99	948712KS	303
910101NM	47	914202	48	9327S	188	94071/2x1OC	382	948712RK250	303
910101OC	47	915401PRP255OC	58	932802SNM	292	94073/4x1	77	948712RM250	302
910101	47	915401RPR255	58	932802SNM	294	94073/4x1	382	948712RP240	302
910102NM	47	915401RPR255DNM	58	932802SNM	477	94073/4x1INC	77	948712RP240NM	302
910102OC	47	915401RPR255NM	58	932802SNM	478	94073/4x1INC	99	948712RPK225	303
910102	47	915401RPR255OC	58	932802S	292	94073/4x1INC	382	948712SNM	302
910601NM	58	917602NM	51	932802S	293	94073/4x1NM	77	948712S	302
910601OC	58	917602OC	51	932802S	294	94073/4x1NM	99	955102	427
910601	58	917602	51	932802S	477	94073/4x1NM	382	9552NC	427
911001NM	47	918502Q3NM	51	932802S	478	94073/4x1OC	77	9552NM	427
911001OC	47	918502Q3OC	51	933202S	185	94073/4x1OC	99	9552OC	427
911001	47	918502Q3	51	933302M	185	94073/4x1OC	382	9552	427
911201SNM	58	918502SNM	51	933302SCAM	185	941202SNM	288	9553	427

9559	427	BHRPK225	380	BX937402RP240	478	EX342103NC	516	EX752102	516	K2118012	328
963402BT	281	BK350NC	382	BX937402RP240NM	294	EX342103NM	516	EX752103	516	K2124012NC	75
963402NL	281	BK350NM	382	BX937402RP240NM	478	EX342103OC	516	EX931502	518	K2124012NC	312
963402S	281	BK350OC	382	BX937402RPK225	295	EX342103	516	EX931503	518	K2124012NM	75
963901NL	280	BK350	382	BX937802RM250	293	EX361502NM	517	EX931801	517	K2124012NM	312
963901S	280	BNRPK225	380	BX937802RP240	292	EX361502OC	517	EX932002	516	K2124012OC	75
969402BT	281	BV15NC	383	BX937802RP240	477	EX361502	517	EX932102	516	K2124012OC	312
982402AS	390	BV15NM	383	BX937802RP240NM	292	EX361503NC	518	EX941502K	517	K2124012	75
982402BT	390	BV15OC	383	BX937802RP240NM	477	EX361503	518	EX941502RK250	517	K2124012	312
982402NL	390	BV15	383	BX941502RK250	305	EX361801NC	517	EX941502RPK225	517	K2187011NC	76
982402S	390	BV400NC	363	BX941502RPK225	305	EX361801NM	517	EX941502	517	K2187011NC	313
982402T1	390	BV400NM	363	BX944802RK250	289	EX361801OC	517	EX948712RK250	517	K2187011NM	76
982402T3	390	BV400	363	BX944802RM250	289	EX361801	517	EX948712RPK225	517	K2187011NM	313
982402VP2	390	BVK15NC	382	BX944802RPK225	289	EX3620NC	516	EXPMPFCFNM	516	K2187011OC	76
9872	383	BVK15NM	382	BX945402RK250	291	EX3620NM	516	EXPMPFCFOC	516	K2187011OC	313
999002NC	383	BVK15OC	382	BX945402RM250	291	EX3620OC	516	EXPMPFCF	516	K2187011	76
999002NM	383	BVK15	382	BX945402RM300	291	EX3620	516	EXPMPCT	516	K2187011	313
999002OC	383	BVKRK250NC	378	BX945402RPK225	291	EX362101NC	516	EXPMPMMNC	517	K3315021	207
9990ARD	383	BVKRK250NM	378	BX948712RK250	303	EX362101NM	516	EXPMPMMNM	517	K3315021	329
B		BVKRK250OC	378	BX948712RPK225	303	EX362101OC	516	EXPMPMMOC	517	K3318012	207
B350NC	383	BVKRK250	378	BX969402BT	281	EX362103NC	516	EXPMPMT	518	K3318012	328
B350NM	383	BVKRK300NC	378	C		EX362103NM	516	EXPMPMT	519	K3324012	217
B350OC	383	BVKRK300NM	378	COLEX01	400	EX362103OC	516	EXPOTER1	300	K3387011	217
B350	383	BVKRK300OC	378	CX943404BTX6	300	EX362103	516	EXPOTER2	281	K3415021NC	115
BA390NC	363	BVKRK300	378	CX943404SX6	300	EX3621	516	EXPOTER3	300	K3415021NM	115
BA390NM	363	BVKRK400	378	CX963402BTX6	281	EX471502	517	EXPOTER4	281	K3415021OC	115
BA390	363	BVRG200	380	CX963402SX6	281	EX471503	518	K		K3415021	115
BHRG200	380	BVRK250	380	D		EX471801	517	K1815021	265	K3415021	329
BHRK250NC	378	BVRK300	380	DN130DNC	399	EX4720	516	K1815021	353	K3418012NC	114
BHRK250NM	378	BVRK400	380	DN130DNM	399	EX491502	517	K1815021	353	K3418012NM	114
BHRK250OC	378	BVRM250NC	379	DN130DOC	399	EX491503	518	K1815022	265	K3418012OC	114
BHRK250	378	BVRM250NM	379	DN130D	399	EX491801	517	K1815022	353	K3418012	114
BHRK300NC	378	BVRM250OC	379	DN130	399	EX4920	516	K1818011	264	K3418012	328
BHRK300NM	378	BVRM250	379	E		EX551801	517	K1818011	351	K3424012NC	119
BHRK300OC	378	BVRM300NC	379	EX181801	517	EX571502NM	517	K1818011	264	K3424012NC	312
BHRK300	378	BVRM300NM	379	EX211503	518	EX571502	517	K1818011	351	K3424012NM	119
BHRK400	378	BVRM300OC	379	EX212001	516	EX571801NM	517	K1818012	264	K3424012NM	312
BHRM250NC	379	BVRM300	379	EX331502	517	EX571801	517	K1818012	351	K3424012OC	119
BHRM250NM	379	BVRM400	379	EX331503	518	EX601801	517	K1818012	264	K3424012OC	312
BHRM250OC	379	BVRMVOLNC	361	EX331801	517	EX641502	518	K1818012	351	K3424012	119
BHRM250	379	BVRMVOLNM	361	EX332002	516	EX641503	518	K1818013	264	K3424012	312
BHRM300NC	379	BVRMVOL	361	EX332102	516	EX641801	517	K1818013	352	K3487011NC	119
BHRM300NM	379	BVRP240	381	EX341502NC	518	EX642002	516	K1818013	352	K3487011NC	313
BHRM300OC	379	BVRPK225NM	380	EX341502NM	518	EX642102	516	K1818014	265	K3487011NM	119
BHRM300	379	BVRPK225	380	EX341502OC	518	EX661502	518	K1818014	352	K3487011NM	313
BHRM400	379	BX1874RP240	262	EX341502	518	EX661503	518	K1818014	352	K3487011OC	119
BHRMVOLNC	360	BX1878RP240	262	EX341503	518	EX661801	517	K2115021NC	71	K3487011OC	313
BHRMVOLNC	361	BX1878RP240	262	EX341801NM	517	EX662002	516	K2115021NM	71	K3487011	119
BHRMVOLNM	361	BX9342RP240	296	EX341801OC	517	EX662102	516	K2115021OC	71	K3487011	313
BHRMVOL	312	BX9342RPK225	297	EX341801	517	EX691801	517	K2115021	71	K3615021NC	93
BHRMVOL	328	BX9344RP240	296	EX342001NC	516	EX751502	517	K2115021	329	K3615021NM	93
BHRMVOL	361	BX9344RPK225	297	EX342001NM	516	EX751503	518	K2118012NC	71	K3615021OC	93
BHRP240NM	381	BX937402RM250	295	EX342001OC	516	EX751801	517	K2118012NM	71	K3615021	93
BHRP240	381	BX937402RM250NM	295	EX342001	516	EX752003	516	K2118012OC	71	K3615021	329
BHRPK225NM	380	BX937402RP240	294	EX342101	516	EX7520	516	K2118012	71	K3618012NC	92

K3618012NM	92	K6418012	345	RC	316	RPK225NM	380	SK4715021	342
K3618012OC	92	K6418013	253	RC	322	RPK225	380	SK4715021	342
K3618012	92	K6418013	345	RC	332	RRKNM	372	SK4715031	343
K3618012	328	K7515021	143	RC	341	RRK	323	SK4723001	325
K3624012NC	99	K7515021	329	RC	358	RRK	341	SK4787011	321
K3624012NC	312	K7518012	143	RE300	316	RRK	348	SK4787011	322
K3624012NM	99	K7518012	328	RE300	332	RRK	372	SK4787011	323
K3624012NM	312	K9315021	187	RE300	375	RRNM	373	SK4915021	338
K3624012OC	99	K9315021	329	RE550NC	377	RR	317	SK4915021	340
K3624012OC	312	K9318012	187	RE550NM	377	RR	333	SK4915021	341
K3624012	99	K9318012	328	RE550OC	377	RR	348	SK4915031	343
K3624012	312	K9324012	189	RE550	316	RR	373	SK6415021	347
K362401NC	99	K9387011	189	RE550	332	S		SK6415021	348
K362401NC	312	P		RE550	377	SA180801S	259	SK6415031	349
K3687011NC	99	PME01	416	RG200	380	SA1823	259	SK6418011	347
K3687011NC	313	R		RIKS	315	SA212301	66	SK7515021	332
K3687011NM	99	RB200NC	363	RIKS	321	SA3323	196	SK7515021	331
K3687011NM	313	RB200NM	363	RIKS	331	SA362302	84	SK7515021	333
K3687011OC	99	RB200	363	RIKS	338	SA572301	235	SK7515031	334
K3687011OC	313	RB2A390NC	314	RIKS	366	SA6423	248	SK751801	329
K3687011	99	RB2A390NC	364	RIK	323	SA9323	179	SK9315021	331
K3687011	313	RB2A390NC	365	RIK	342	SK2115021	332	SK9315021	332
K368711NC	99	RB2A390NM	314	RIK	366	SK2115021	331	SK9315021	333
K368711NM	99	RB2A390NM	365	RIRNC	367	SK2115021	332	SK9315031	334
K368711OC	99	RB2A390OC	314	RIRNM	367	SK2115021	333	SK931801	329
K368711	99	RB2A390OC	365	RIROC	367	SK2115021	331	SK9327001	318
K4715021	157	RB2A390	314	RIR	317	SK2115031	334	T	
K4715021	338	RB2A390	321	RIR	333	SK2115031	359	T100DB	399
K4718011	336	RB2A390	331	RIR	347	SK2118011	329	T100DNM	399
K4718012	157	RB2A390	340	RIR	367	SK2187011	315	T100D	399
K4718012	337	RB2A390	365	RK250NC	378	SK3315021	332	T100N	399
K4718012	337	RB2V400NC	365	RK250NM	378	SK3315021	331	T20002RM250	391
K4724012	163	RB2V400NM	365	RK250OC	378	SK3315021	333	T20002RM300	391
K4724012	320	RB2V400OC	365	RK250	378	SK3315031	334	T20002RP240	391
K4787011	163	RB2V400	365	RK300NC	378	SK331801	329	T20002RPK225	391
K4787011	320	RB300NC	363	RK300NM	378	SK3327001	318	T20003RP200	391
K4915021	171	RB300NM	363	RK300N	378	SK3387011	314	T200D	399
K4915021	338	RB300	363	RK300OC	378	SK3415021	332		
K4918011	336	RB3A390NC	365	RK400	378	SK3415021	331		
K4918012	171	RB3A390NM	364	RM250NC	379	SK3415021	333		
K4918012	337	RB3A390NM	365	RM250NM	379	SK3415031	334		
K4918012	338	RB3A390OC	365	RM250OC	379	SK341801	329		
K4918012	337	RB3A390	365	RM250	379	SK3487011	314		
K5715021NM	241	RB3V400NC	365	RM300NC	379	SK3487011	315		
K5715021	241	RB3V400NM	365	RM300NM	379	SK3487011	316		
K5715021	345	RB3V400OC	365	RM300OC	379	SK3487011	317		
K5718012NM	241	RB3V400	365	RM300	379	SK3615021	332		
K5718012	241	RCE02	357	RM400	379	SK3615021	331		
K5718012	345	RCEXT	358	RMVOLNC	361	SK3615021	333		
K6415021	253	RCRK	325	RMVOLNM	361	SK3615031	334		
K6415021	345	RCRK	343	RMVOL	361	SK361801	329		
K6415022	253	RCRK	372	RP120	381	SK3627001	318		
K6415022	345	RCR	318	RP240NM	381	SK3687011	314		
K6418011	253	RCR	334	RP240	381	SK4715021	338		
K6418011	346	RCR	349	RP300NM	381	SK4715021	340		
K6418012	253	RCR	373	RP300	381	SK4715021	341		

CONDICIONES DE VENTA

1. GENERALIDADES

La aceptación de un pedido implica por parte del comprador la aceptación de las presentes condiciones generales de venta, salvo acuerdo particular entre ambos mediante estipulaciones precisas incluidas en el texto de aceptación del pedido. Nuestros modelos reflejados en esta Tarifa, podrán ser modificados o eliminados sin previo aviso y sin incurrir en ninguna responsabilidad o indemnización, así como sus precios.

2. PRECIOS

Los precios de esta Tarifa se entienden sin impuestos y considerando la mercancía puesta en nuestros almacenes. Los impuestos en vigor se establecerán en cada factura. Los pedidos cuyo importe neto sea superior a 150 € se enviarán a portes pagados dentro del territorio de España (excepto Canarias, Ceuta y Melilla, donde el importe deberá ser superior a 300 €). Los P.V.P. son precios recomendados.

3. EXPEDICIONES

Nuestros productos se consideran siempre vendidos en nuestros almacenes y la fecha de expedición es la que figura en nuestra factura. Las mercancías se expiden y viajan únicamente a riesgo (y cuenta) del destinatario, aunque sean enviadas a portes pagados. El destinatario comprobará al recibo de la mercancía el estado de la misma, indicando las posibles anomalías en el albarán del transportista. Declinamos toda responsabilidad en relación con averías o pérdidas de la mercancía por causas del transporte, así como retrasos que puedan producirse por causa del mismo. En caso de error u omisión en una entrega por nuestra parte, nuestra responsabilidad alcanza a reemplazar la pieza no conforme o la entrega de la no remitida.

4. PLAZO DE ENTREGA

Los pedidos que se reciban sin indicación de fecha de entrega, se servirán en el plazo más breve de tiempo, de acuerdo con nuestras posibilidades de entrega y pudiéndolo hacer en varias expediciones. Los plazos de entrega o de expedición son dados a título orientativo. Por lo tanto, un retraso cualquiera o una expedición fraccionada no será motivo de indemnización o reclamación alguna.

5. CONDICIONES DE PAGO

Las facturas serán pagadas en un plazo máximo de 60 días fecha factura.

6. DEVOLUCIONES

6.1. Devoluciones comerciales



No se admitirá ninguna devolución de material que no haya sido pactada expresamente con fábrica o con nuestro representante y autorizada por nuestra DIRECCIÓN COMERCIAL. Para cualquier devolución se definirán exactamente los motivos de la misma, teniendo en cuenta las siguientes premisas:

- a. No se admitirá ningún material que, tanto en modelo como en acabado, esté fuera del catálogo y/o de garantía
- b. No se admitirá material deteriorado, que presente evidencias de haber sido manipulado y/o instalado, o que no se devuelva en su embalaje original.
- c. El material que se encuentre en perfecto estado, tras ser revisado por personal técnico de fábrica, será abonado según la tarifa vigente en el momento de la compra con un demérito del 20% por gastos de gestión.
- d. No se aceptará ninguna devolución que no se ajuste a todo lo especificado.

6.2. Devoluciones Calidad

No se admitirá ninguna devolución de material que no haya sido gestionada a través del formulario de incidencias correspondiente y autorizada previamente por nuestro DEPARTAMENTO DE CALIDAD. Cualquier devolución por motivos de calidad debe ajustarse a las condiciones de garantía expuestas en el apartado 8 de estas condiciones generales.

7. HOMOLOGACIÓN Y CERTIFICACIÓN AENOR

El Ministerio de Industria y Energía ha concedido la homologación de la mayoría de productos contenidos en esta Tarifa y AENOR  ha certificado el derecho de uso de la marca  por considerar que cumplen las condiciones del reglamento aprobado por Real Decreto 2584/81. Así como las características exigidas en las normas UNE-EN 817 para monomandos y UNE-EN 200 para bimanos.

Los productos que han obtenido esta homologación y disponen del Certificado de derecho de uso de la marca AENOR están identificados en la lista de precios y en las piezas con el símbolo.

8. CONDICIONES GENERALES DE GARANTIA RAMON SOLER

Ramon Soler garantiza su grifería durante 5 años ante eventuales defectos estructurales, de material o de fabricación.

Los cartuchos termostáticos, temporizados y mecanismos electrónicos tienen una garantía de 3 años.

Los accesorios (flexos, mandos de ducha, rociadores, soportes, columnas de ducha, etc...) tienen una garantía de 3 años.

Los materiales consumibles y aquellos que se desgastan por el uso ordinario (pilas, filtros, juntas, aireadores, etc...) no están cubiertos por esta garantía, excepto que se demuestren defectos de fabricación.

La fecha de adquisición debe justificarse mediante comprobante de compra. Para que la garantía sea válida, es necesario en cada caso, la aceptación del defecto por departamento técnico de RAMON SOLER, quien determinará si realiza la reparación, reposición parcial o total de la pieza.

La eventual reparación o sustitución de componentes del producto afectado, no extiende la ampliación de la Garantía.

Quedan excluidos de la garantía:

- Los productos que la instalación y conexionado no se haya realizada según las correspondientes instrucciones de uso o instalación.
- Los productos que la utilización, mantenimiento y limpieza no se haya realizado conforme a las indicaciones del fabricante.
- los daños producidos por uso inadecuado, montaje defectuoso, desgaste natural o medios de mantenimiento inadecuados.
- Los daños debidos a condiciones externas como presión excesiva, condiciones ambientales extremas.
- Problemas funcionales derivados de la existencia de cuerpos extraños, como arena, restos de obra... o acumulación de cal.

En caso de que en el momento de la aplicación de garantía el producto ya no se fabrique, se suministrará un producto similar de igual calidad.

En el caso de conjuntos formados por diferentes componentes, si una de las piezas del mismo presenta un defecto de fabricación se procederá a la reparación o reposición de la pieza afectada, pero en ningún caso se sustituirá el conjunto en su totalidad.

Alcance territorial: La garantía de la grifería se aplicará en país de venta de la misma.

Vías de reclamación:

Las reclamaciones deberán dirigirse al distribuidor o proveedor del producto a fin de que éstos últimos gestionen la garantía con el fabricante.

En caso de no disponer medio de comunicación con el distribuidor/proveedor del producto o verse imposibilitado de localizarlo podrán ponerse en contacto con Industrias Ramón Soler, S.A. según la información de contacto detallada a continuación: incidencias@rsramonsoler.com

At. Cliente: + 34 93 373 80 01

9. RESERVA DE DOMINIO

Los productos suministrados serán propiedad de esta SOCIEDAD Industrias Ramón Soler, S.A. hasta el pago completo de la factura correspondiente.

10. JURISDICCIÓN

La disposición de INDUSTRIAS RAMÓN SOLER, S.A. para resolver por vía amistosa las posibles divergencias surgidas con nuestros clientes está basada en la buena fe que preside las mutuas relaciones comerciales. Ahora bien, en caso de litigio ambas partes se someterán a la jurisdicción de los Tribunales de Barcelona con renuncia expresa a cualquier otro fuero.

Industrias Ramón Soler, S.A.

GENERAL SALE CONDITIONS

1. GENERAL

Acceptance of an order implies that the purchase accepts these general sales conditions except in the case of separate agreement between the parties embodied in precise stipulations stated in the accepting the order. The models described in this price list may be modified or removed from sale without prior notice without incurring in any liability or responsibility for damages. Prices may also be modified without prior notice.

2. PRICES

The prices on this price list are before tax and ex warehouse. Applicable taxes will be established for each invoice. The retail sales prices given are our recommended prices.

3. DISPATCH

Our products are always considered sold at our warehouses and the date of dispatch as stated on our invoice. Goods are dispatched exclusively at the risk and at the cost of the consignee. On reception of the goods, the consignee should check their state, reporting any anomalies on the transport delivery note. We decline all responsibility for breakage or loss of goods in transports, and for any delays in transport. In case of error or omission in a dispatch, our responsibility extends solely and exclusively to replacing the defective part or parts or the delivery of goods not dispatched.

4. DELIVERY TIMES

Orders received which do not state delivery date will be satisfied in the shortest possible period of time in accordance with our possibilities, and may be dispatched in more than one consignment. Delivery times given are for guidance only, and no liability will be incurred by any delays or partial deliveries.

5. CONDITIONS OF PAYMENT

Failure to comply with previously agreed conditions of payment on the part of purchasers may lead to retention or cancellation of orders pending until the entire debt is paid. The purchasers will be liable to pay the expenses incurred by any delay in payment beyond the dates established, even if by mutual agreement.

6. RETURNS

6.1 Stock Returns



Stock returns will not be admitted by the factory unless they have been accorded directly with our agent and authorised by the Sales Manager. For each of these returns a specific reason shall be given, taking into account the following:

- a. No returns will be accepted of obsolete material or goods out of warranty.
- b. No deteriorated material shall be accepted, which has been manipulated or installed, and which doesn't have the original packaging.
- c. The returned goods (after being checked by factory personnel) will be credited using a depreciation of 20% on the current list price minus the corresponding discount.
- d. No other types of returns shall be accepted which do not comply with the aforementioned points.

6.2 QUALITY CONTROL RETURNS

No returns will be undertaken which have not been duly processed with the correct "incidents" form and authorised by the quality department. Any returns done due to quality issues will be in the warranty conditions expressed in chapter 8 of the general sales conditions

7. APPROVAL AND AENOR CERTIFICATION

The Spanish Ministry of Industry and Energy has officially approved most of the products in this price list and AENOR  has certified the right to use the trademark as they comply with the conditions approved by Royal Decree 2584/81 and the conditions required by the standards UNE-EN 817 for mechanical mixing valves and UNE-EN 200 for single and mixer taps. Products thus approved and certified for the use of the AENOR  trademark are identified in catalogues and on the parts themselves by the symbol.

8. FIVE-YEAR GUARANTEE

Ramon Soler guarantees its tapware during 5 YEARS against structural or material or manufacturing defects.

Thermostatic cartridges, self-closing cartridges and electronic components have a guarantee of 3 years.

Accessories (flexible hose, handshowers, headshowers, wall supports, shower columns, etc...) have a guarantee of 3 years.

Consumable materials and those which wear out from ordinary use (batteries filters, aerators, seals) are not covered by this guarantee, except if they have manufacturing defects.

Date of purchase must be shown via invoice or receipt.

In order to the warranty claim to be covered, in each case the defect must be revised and accepted by Ramon Soler After Sales Dept., who will determine whether repair the product, partially replace a component of the product or replace the product completely.

The eventual repair or substitution of the components does not prolong the guarantee. Guarantee of the products does not apply if:

- The installation and connection to the system has been not undertaken according to the installation manual or use instructions.
- The use, maintenance and cleaning has been not undertaken in conformity with Ramon Soler instructions.
- The damage produced by an inadequate use, defect installation, natural wear out or incorrect maintenance
- The damage produced by external conditions like too high pressure or extreme environmental conditions.
- Functional problems due the impurities of the water as sand, construction waste or limestone accumulation.

If the product claimed in guarantee has been discontinued in our product line, it will be substituted by one of similar characteristics.

In the case of products set formed by different products, if a product part presents a defect, it will be repaired or changed such product part and not the rest of the components set.

The guaranteed product will be applied in the country where the product has been sold.

The claim of the guarantee must be done through the retailer or distributor where the product has been sold. In case of not knowing where to claim, the claims must be addressed to Industrias Ramon Soler S.A.:

incidencias@rsramonsoler.com or +34 93 373 80 01

9. RESERVATION OF OWNERSHIP

Products supplied will remain the property of RS until complete payment of the corresponding invoice has been made.

10. JURISDICTION

In the interest of conserving good commercial relations, INDUSTRIAS RAMÓN SOLER, S.A, desires to resolve any differences with our customers through amicable agreement. Nevertheless, in the case of litigation, both parties submit themselves to the jurisdiction of the courts and tribunals of Barcelona, expressly renouncing any other jurisdiction.

Industrias Ramon Soler, s.a.
Vallespir, 26
Pol. Ind. Font Santa
08970 Sant Joan Despí
Barcelona . Spain

tel.: 0034 933 738 001
fax: 0034 933 378 858
e.mail: info@rsramonsoler.com
www.ramonsoler.net

Diseño
Dpt. Marketing Industrias Ramon Soler
Enero 2022

Agradecimientos:
Barasona Diseño y Comunicación
Fotografía Stella Rotger
Imprenta Ingoprint